

Интенсификация режимов работы систем этапа крупобразования (применение низкого режима на I др.с. ( $U_1=42\%$ ), привело к росту средневзвешенной зольности как при  $S_{ш}=3\%$ , так и при  $S_{ш}=5\%$ , при этом увеличение степени шелушения увеличивало зольность всех промежуточных продуктов за счет большего количества оболочек, переходящих в промежуточные продукты при измельчении шелушенного зерна.

#### Выводы

При одинаковых режимах работы систем этапа крупобразования применение предварительного шелушения приводит к увеличению выхода крупных фракций промежуточных продуктов, при этом повышение степени шелушения с 3 до 5 % не оказывает влияния на их перераспределение по фракционному составу. Однако применение предварительного шелушения повышает средневзвешенную зольность промежуточных продуктов, а увеличение степени шелушения приводит к ее росту.

Таким образом, рациональной степенью шелушения при сортовом помоле является 3 %, а общее извлечение на системах этапа крупобразования при переработке шелушенного зерна составляет: на I др.с. – 40...45 %, II др.с. – 50...55 % и III др.с. – 30...40 %.

#### Литература

1. Дударев И.Р., Настагунин И.В., Кравченко И.К., Котляр Л.И. Переработка пшеницы в муку с предварительным отделением оболочек // Хранение и переработка зерна. – М.: ЦНИИЭИ Минзага СССР, 1970.
2. Гросул Л.И. Исследование механических свойств зерна пшеницы в связи с конструированием фрикционных шелушительных машин. — Одесса : Автореферат к.т.н., 27.12.1974. – спец.05.02.14: 48 с.
3. Алимкулов Ж.С. Опыт подготовки зерна пшеницы к помолу с предварительным отделением оболочек / Мукомольно-крупяная промышленность. Экспресс информация. – М.: ЦНИИЭИ Минзага СССР, 1979. – № 7. – С. 22.
4. Dexter, J.E., Wood, P.J. Recent applications of debranning of wheat before milling // Trends in Food Science & Technology. – 1996. – № 7. – P. 35-41.
5. McGee, B.C. A new rollermill and debranner for use in a compact mill // Bulletin, Association of Operative Millers. – January 1996. – P. 6674-6675.
6. Крошко Г.Д. и др. Правила організації та ведення технологічного процесу на борошномельних заводах. – К.: Віпол, 1998. – 145 с.
7. Жигунов Д.О., Ковальов М.О. Вплив лушення зерна пшениці на процес крупотворення / Хранение и переработка зерна. – 2010. – № 10. – С. 48-50.
8. Куприц Я.Н. Физико-химические основы помола зерна. – М.: Заготиздат, 1946. – 214 с.

УДК 664.78:635.657

## ОСОБЕННОСТИ ПЕРЕРАБОТКИ НУТА ШЕЛУШЕННОГО КОЛОТОГО В КРУПЫ ДРОБЛЕННЫЕ НОМЕРНЫЕ И МУКУ

Шутенко Е.И., канд. техн. наук, доцент, Донец А.А., канд. техн. наук, ассистент,  
Давидов Р.С., канд. техн. наук, ассистент, Москвина Т.З., аспирант  
Одесская национальная академия пищевых технологий, г. Одесса

*В статье рассмотрены результаты исследований по разработке основ технологий переработки нута шелушенного колотого в крупы дробленные номерные и муку.*

*The article describes the results of studies on the development foundations of technology for processing shelled chickpeas chipped in crushed groats numbered and flour.*

Ключевые слова: нут, крупа, нут шелушенный колотый, крупы нутовые дробленные номерные, мука нутовая.

В мире постоянно возрастают требования к качеству продуктов и их биологической ценности. Все большее распространение приобретают продукты питания нового поколения, экологически безопасные, обладающие лечебно профилактическими свойствами, при изготовлении которых за счет растительных

добавок достигается высокая степень сбалансированности всех питательных веществ и повышается их питательная ценность. В качестве таких добавок широко используются продукты переработки нута. Уникальность свойств нута заключается не только в высоком содержании белка, но и в сбалансированности по аминокислотному составу и наборе микро- и макроэлементов. Содержание белка в зерне нута варьирует от 20 % до 30 %. Нут обладает высокой пищевой ценностью и лечебно-профилактическими свойствами, поскольку содержит более ста важных питательных веществ и обладает рядом функциональных свойств, обусловленных наличием в нем значительного количества магния, кальция, селена, фосфора и др. [1].

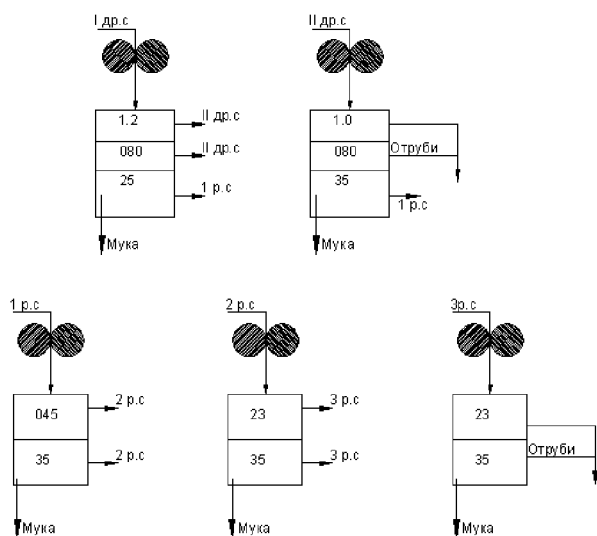
Установлено, что добавки нутовой муки в количестве 5-10% к муке пшеничной позволяют увеличить содержание белка в хлебе без ухудшения его хлебопекарных свойств. Нутовая мука находит применение и при изготовлении некоторых других пищевых продуктов. Однако до настоящего времени отсутствует информация об особенностях получения муки из нута. Поэтому на кафедре технологии переработки зерна Одесской национальной академии пищевых технологий были проведены исследования по переработке зерна нута и круп из нута в муку.

Для исследований был принят нут сорта «Розанна» урожая 2012г. с такими показателями качества: влажность – 12 %, натура - 805 г/л, зольность - 3,14%, масса 1000 зерен - 265 г, сход с сита с отверстиями Ø 7,0 мм - 77% (соответствует крупному зерну согласно принятой классификации). На первом этапе исследований проводили переработку подготовленного нута в крупы нут шелушенный целый и нут шелушенный колотый. При переработке нута, который не подвергался водотепловой обработке, выход круп нут шелушенный целый и нут шелушенный колотый соответственно составил 59-60 % и 12-14 %.

Полученная крупа из колотого нута влажностью 11,8 % была исследована для переработки в муку. В виду отсутствия информации о структурно-механических свойствах исходного сырья (нут шелушенный колотый), особенностях его измельчения и сортирования продуктов измельчения было разработано несколько вариантов схем размола, которые включали от трех до пяти систем измельчения и сортирования (базовые варианты схем приведены на рис. 1 и 2).

Анализ результатов переработки крупы нут шелушенный колотый в муку свидетельствует, что при низкой исходной влажности зерна нута (12 %), полученные из него крупы (нут шелушенный колотый) достаточно легко и интенсивно измельчаются, образуя большое количество частиц мелких фракций. При этом характерной особенностью структурно-механических свойств продуктов измельчения нута колотого есть повышение прироста интенсивности разрушения частиц при достижении определенных усилий в зоне измельчения. Об этом свидетельствует большие значение извлечения на размольных системах, где извлечение муки через сито № 35 может достигать 70-80 %. С другой стороны это также свидетельствует о высокой эффективности сортирования продуктов измельченного нута (высокой севкости продуктов) с обозначенной выше влажностью исходного сырья.

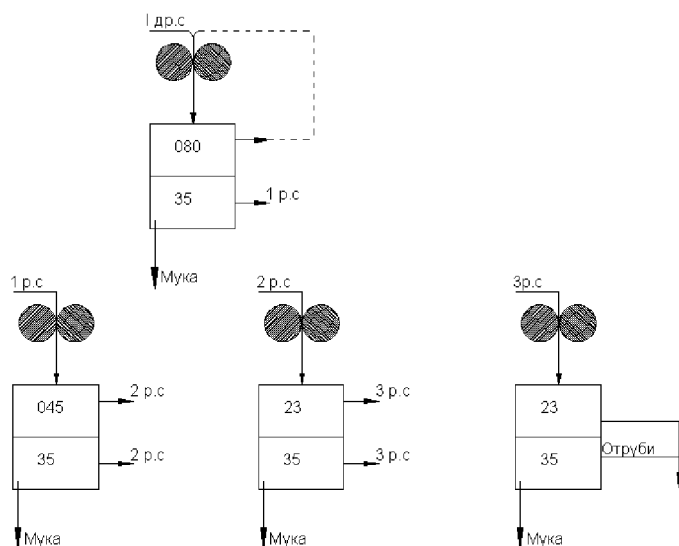
Выявление особенности измельчения нута шелушенного колотого дали основания для внесения изменений в схему переработки, которые, в общем, заключались в интенсификации режимов работы первой драной системы и исключения из схемы второй драной системы. Такие изменения объясняются тем, что при первоначально принятых режимах на первой драной системе измельчения на вторую направлялось небольшое количество продукта, которое не позволяет в полной мере загрузить данную систему. В результате проведенных исследований разработана технологическая схема переработки крупы нут шелушенный колотый в муку, которая включает четыре системы измельчения, установлены режимы измельчения этих систем, кинематические и геометрические параметры валцов.



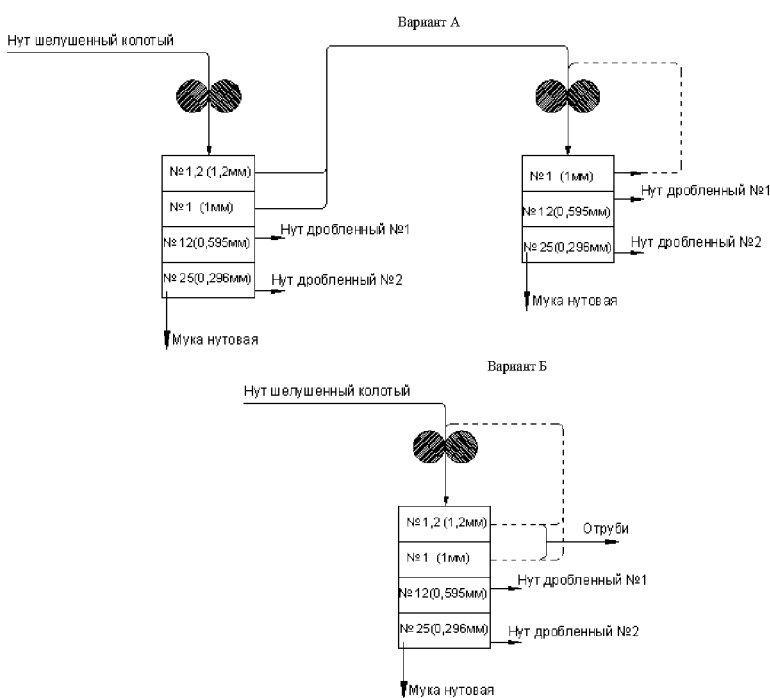
**Рис. 1 – Технологическая схема переработки крупы нут шелушенный колотый в муку в лабораторных условиях (вариант №1)**

Вывявление особенности измельчения нута шелушенного колотого дали основания для внесения изменений в схему переработки, которые, в общем, заключались в интенсификации режимов работы первой драной системы и исключения из схемы второй драной системы. Такие изменения объясняются тем, что при первоначально принятых режимах на первой драной системе измельчения на вторую направлялось небольшое количество продукта, которое не позволяет в полной мере загрузить данную систему. В результате проведенных исследований разработана технологическая схема переработки крупы нут шелушенный колотый в муку, которая включает четыре системы измельчения, установлены режимы измельчения этих систем, кинематические и геометрические параметры валцов.

Вывявление особенности измельчения нута шелушенного колотого дали основания для внесения изменений в схему переработки, которые, в общем, заключались в интенсификации режимов работы первой драной системы и исключения из схемы второй драной системы. Такие изменения объясняются тем, что при первоначально принятых режимах на первой драной системе измельчения на вторую направлялось небольшое количество продукта, которое не позволяет в полной мере загрузить данную систему. В результате проведенных исследований разработана технологическая схема переработки крупы нут шелушенный колотый в муку, которая включает четыре системы измельчения, установлены режимы измельчения этих систем, кинематические и геометрические параметры валцов.



**Рис. 2 – Технологическая схема переработки крупы нут шелушенный колотый в муку в лабораторных условиях (вариант №1)**



**Рис. 3 – Технологическая схема переработки нута шелушенного колотого в крупы нут дробленный и муку в лабораторных условиях.**

круп на первой системе измельчения суммарный выход круп с двух систем изменяется в меньшей степени, а при отдельных режимах  $U_1$  практически не изменяется. Так, при  $U_1 = 70\%$  и  $85\%$  суммарное количество круп нуттовых №1 и №2 на двух размольных системах составляло соответственно  $83,6\%$  и  $83,9\%$ , т.е. практически не изменилось. Но с повышением величины извлечения на первой системе уменьшится извлечение крупы дробленной №1 при одновременном увеличении выхода крупы дробленной №2.

В ходе изучения особенностей измельчения крупы нут шелушенный колотый было установлено возможность получения круп нуттовых дробленных №1 и №2 по типу манных. Для этого была проведена отдельная серия исследований, которая предусматривала переработку круп нут шелушенный колотый исходной влажностью  $12\%$  с получением круп нуттовых дробленных №1 и №2, а также некоторого количества более мелкого продукта - нутовой муки.

Помолы проводили по двум вариантам схем, представленных на рис. 3 (А и Б). Вариант А включает две размольные системы, а вариант Б одну. Крупу нуттовую дробленную №1 получали проходом металлочанного сита №1,0 и сходом с сита капронового №12. Крупу дробленную №2 получали проходом сита №12 и сходом капро-

ного сита №25. Проходом сита №25 получали муку нуттовую крупную.

В процессе исследований установлено, что в зависимости от режимов работы размольных систем в значительной степени зависит соотношение получаемых фракций круп дробленных №1 и №2, а также количество муки. Так, при режиме работы первой размольной системы (проход металлочанного сита №1,0)  $U_1 = 70\%$  выход круп нуттовых дробленных №1 и №2 составлял соответственно  $48,0\%$  и  $11,5\%$ . При увеличении извлечения до  $85\%$ , отмечается увеличение выхода крупы дробленной №1 до  $58,5\%$ , а при общем извлечении на первой размольной системе  $95\%$  выход крупы дробленной нуттовой №1 составил  $60\%$ . Следует подчеркнуть, что при этом суммарный выход круп дробленных с двух размольных систем имеет максимальное значение при  $U_1 = 85\%$ .

При таких вариациях выхода

### Выводы

1. Проведенные исследования позволили разработать технологическую схему переработки крупы нут шелушенный колотый в муку.
2. Установлена возможность получения крупы нутовой дробленой № 1 и № 2 на основе использования исходного сырья – нут шелушенный колотый. На двух размольных системах суммарный выход круп дробленых № 1 и № 2 составляет 83-84 % и 15-16 % муки нутовой.

### Литература

1. Горлов И.Ф. Нут альтернативная культура многоцелевого назначения [Текст]: монография / И.Ф. Горлов// ГНУ «Поволжский НИИ производства и переработки мясомолочной продукции РАСХН». – Волгоград: Волгоградское научное издательство, 2012. – 107 с.
2. Жигунов Д.А. Мучные смеси из зерновых культур [Текст]: монография / Д.А. Жигунов, О.С. Волощенко // – Одесса: «Освіта України», 2013. – 156 с.
3. Шутенко Є.І. Особливості переробки підготовленого зерна нуту в крупі [Текст] / Є.І. Шутенко, Н.З. Москвіна // Зб. Наукових праць ОНАХТ. – Одеса, вип. 44. – Т. 1, – С. 4-7.

УДК [664.6/7]

## КОМПЛЕКСНОЕ ВЛИЯНИЕ РЕЖИМОВ И СТРУКТУРЫ ЭТАПА КРУПООБРАЗОВАНИЯ НА ЕГО ЭФФЕКТИВНОСТЬ

Шутенко Е.И., канд. техн. наук, доцент, Давыдов Р.С., канд. техн. наук, ассистент  
Одесская национальная академия пищевых технологий, г. Одесса

*Одним из возможных вариантов уменьшения технологического оборудования, является использование варианта построения этапа крупобразования с двухстадийным измельчением на первых системах данного этапа. В зарубежной литературе приводятся возможные варианты такого построения, однако рекомендации относительно режимов не приводятся. В нашей статье приводится анализ влияния некоторых режимов этапа крупобразования при использовании классической структуры и структуры с двухстадийным измельчением*

*One of the possible options to reduce the processing equipment is the use of variants of building a two-stage phase break system grinding systems in the first part of the stage. In the foreign literature are possible such a construction, but recommendations regarding modes are given. In this article, an analysis of the effects of certain modes break system phase using classical structure with a two-stage structure and refinement*

Ключевые слова: пшеница, мукомольный завод, крупобразование, продукты измельчения, затраты энергии.

Современная технология переработки зерна в сортовую муку, на крупных заводах очень сложна, включает развитую многостадийную структуру и большое количество разнообразного технологического и транспортного оборудования, поэтому исследования по оптимизации сортового помола ведутся постоянно. [1]

Современная тенденция развития технологической мысли идет по пути сокращения и упрощения технологического процесса. Анализ работы большого числа мукомольных предприятий привел к предположению о возможности применения двухстадийного измельчения без промежуточного просеивания продуктов измельчения. Данная структура начала реализовываться на производстве в конце 80-х – начале 90-х годов XX века с применением, восьмивальцовых станков. [2,3,4,5] Инициатором и практически первой компанией по производству этого технологического оборудования стала фирма Buhler, которая является одним из лидеров мукомольного производства в мире. Данный технологический прием был принят и другими признанными в мире производителями оборудования для мукомольной промышленности – OCRIM, Сатаке, ММЗ и др.

Изначально двухстадийное измельчение предлагалось использовать на первых двух системах крупобразования. Однако сегодня восьмивальцевый станок используется не только на драных системах, но и на этапе тонкого измельчения. Есть также литературные сведения об оснащении мукомольного завода только восьмивальцовыми станками. [6,7]