

УДК 622.235

Исследования влияния параметров инертных промежутков в заряде ВВ на величину радиального импульса взрыва

Купенко И. В., Шнырев Р. П., Красников И. Н., Черняк А. А.

Донецкий национальный технический университет, Донецк, Украина

Аннотация

Приведены методика и результаты лабораторных исследований влияния параметров инертных промежутков в заряде ВВ на величину радиального импульса взрыва. Выявлены условия наиболее эффективного использования инертных промежутков из нескольких материалов при проходке вертикальных шахтных стволов по буровзрывной технологии.

В последние годы задача повышения эффективности работы зарядов ВВ при разрушении пород придонной зоны шпура решалась многими отечественными исследователями. Так, А. Н. Шкуматов в работе [1] доказывает целесообразность размещения в донной части шпура твердых рефракторов нескольких конструкций, выполненных из различных материалов. Н. Р. Шевцов, С. А. Калякин и К. Н. Лабинский [2] предлагают решать данную задачу путем размещения в донной части шпура ампулы гидрозабойки. Авторы [3] отмечают, что переход с прямого на обратный способ инициирования шпуровых зарядов ВВ при скоростной проходке воздухоподающего ствола № 2 на АП «Шахта им. А. Ф. Засядько» позволил сократить время уборки породы во 2-й фазе в 2...3 раза, повысить темпы проходки на 15...20 %. Тем не менее, в статьях [3, 4] выделяется ряд веских причин, препятствующих широкому применению обратного инициирования при проходке стволов.

Многие исследователи считают, что рассредоточенные заряды и заряды ВВ с инертными промежутками при взрывании в горных породах имеют более высокую эффективность, чем сплошные заряды. Н. В. Мельников и Л. Н. Марченко разработали целый ряд конструкций заряда с инертными промежутками для повышения эффективности буровзрывных работ при проведении горизонтальных горных выработок [5].

Пожалуй, наиболее полно задача повышения эффективности работы зарядов ВВ при разрушении пород придонной зоны шпура при проходке стволов была решена в диссертации О. И. Рублевой [6]. В результате была предложена рациональная конструкция шпурового заряда [6], предполагающая усиление воздействия взрыва на породы придонной части шпура (для снижения времени уборки породы во 2-й фазе) за счет использования: инертных промежутков из различных материалов в шпуровом заряде ВВ; «двухъярусных» зарядов, предполагающих применение нескольких электродетонаторов в заряде ВВ; зарядов с водозаполненным осевым углублением. В работе [6] также сделан вывод о том, что усиление радиального воздействия взрыва на массив горных пород будет наблюдаться при следующем условии:

$$81 > \frac{m_{ВВ}}{M_{ин}} > 8, \quad (1)$$

где $m_{ВВ}$ – масса активной части заряда, т.е. расположенной перед инертным промежутком по ходу детонации, г;

$M_{ин}$ – масса инертного промежутка, г.

Следует отметить, что верхний предел, $\frac{m_{ВВ}}{M_{ин}} = 81$ (при котором еще наблюдается

усиление радиального импульса взрыва) был подтвержден только для случая использования инертных промежутков из гранулированного шлака и цементно-песчаных. Кроме того, автор утверждает, что условие (1) в принципе применимо ко всем типам ВВ. Тем не менее, мы полагаем, что (1) должно быть уточнено и для случая применения других инертных материалов с целью выбора наиболее эффективных конструкций заряда с точки зрения усиления радиального

импульса взрыва, а развитие работы в данном направлении, как показывает проведенный обзор, будет способствовать дальнейшему улучшению технико-экономических показателей (ТЭП) при проходке вертикальных шахтных стволов по буровзрывной технологии.

Итак, цель исследований – выявить условия наиболее эффективного применения инертных промежутков в заряде ВВ при проходке вертикальных шахтных стволов по буровзрывной технологии. Установление этих условий позволит разработать конструкции зарядов ВВ, применение которых будет способствовать более эффективному разрушению пород придонной зоны шпура, что неизбежно приведет к сокращению продолжительности 2-й фазы уборки породы при проходке ствола и сокращению проходческого цикла.

Поскольку в качестве критерия оценки эффективности действия заряда ВВ (бризантного действия ВВ) целесообразно использовать импульс взрыва заряда ВВ [7], то прибором для его практического определения вполне может служить баллистический маятник. Исследования были проведены во взрывной камере лаборатории БВР кафедры строительства шахт и подземных сооружений Донецкого национального технического университета, которая оснащена баллистическим маятником.

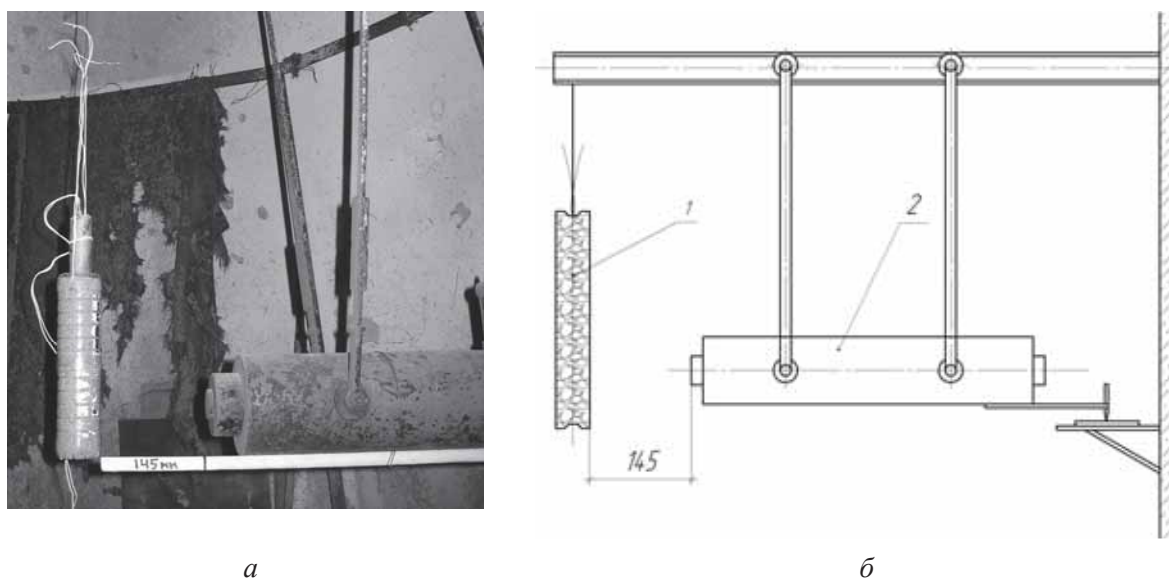


Рис. 1. Схема проведения опытов на баллистическом маятнике:
а и б – общий вид и схема лабораторной установки перед взрыванием заряда;
1 – пластиковая ампула с исследуемым зарядом ВВ; 2 – баллистический маятник

При выполнении экспериментов имитировались условия работы зарядов ВВ при проходке стволов. Для этого заряд размещался в пластиковой ампуле, составленной из серийно выпускаемой 0,5 литровой емкости с толщиной стенок 260 мкм; дно емкости вогнуто вовнутрь на глубину около 8 мм. Ампула изготавливалась из двух частей упомянутой емкости, введенных друг в друга и дополнительно скрепленных между собой скотчем. Наружный диаметр ампулы был равен 62 мм. Заряд ВВ размещался в ампуле соосно, причем пассивный патрон вплотную прилегал к дну ампулы, а патрон-боевик располагался со стороны открытого ее устья. Радиальный зазор, равный примерно 15 мм, заполнялся водонасыщенным гранулированным шлаком. Плотность этого материала составляла 1,62...1,82 г/см³, что соответствует плотности забойки из граншлака, насыщенного загрязненной шахтной водой. Длина снаряженной ВВ ампулы колебалась в опытах в пределах 255...262 мм, а ее масса – 1150...1275 г. (рис. 1).

Расстояние до ближней к маятнику стенки ампулы было принято равным 145 мм, т. к. согласно данным [8] на таком расстоянии возможно достоверно оценить даже незначительные изменения величины взрывного импульса, обеспечив при этом сохранность маятника.

В качестве инициатора зарядов ВВ во всех опытах использовался электродетонатор мгновенного действия ЭДКЗ-0П, а в качестве ВВ – аммонит бЖВ в патронах диаметром 32 мм.

Заряд ВВ состоял из патрона-боевика массой 140 г в первой серии экспериментов и 210 г во второй серии, а также пассивного патрона массой 70 г. (рис. 2).

Цель первой (предварительной) серии экспериментов состояла в выявлении материалов инертных промежутков, которые при приблизительно одинаковых соотношениях массы инертного промежутка и патрона-боевика при взрыве испытуемого заряда дадут наибольшее отклонение маятника $l_{от}$. В качестве материалов инертных промежутков в первой серии экспериментов использовались: сталь, кварц, клеенная стальная стружка и опилки, клеенные частицы песка (рис. 3). Как видим, два последних инертных промежутка были выполнены из

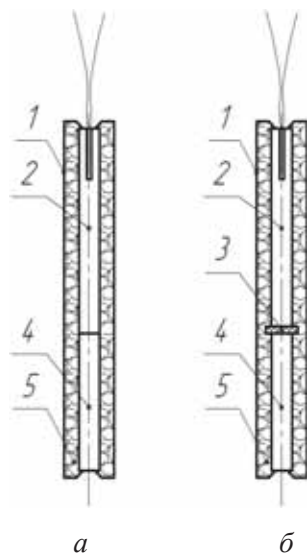


Рис. 2. Конструкции исследуемых зарядов ВВ:
 а – без инертного промежутка; б – с инертным промежутком из различных материалов;
 1 – пластиковая ампула; 2 – боевой патрон ВВ; 3 – инертный промежуток;
 4 – пассивный патрон ВВ; 5 – увлажненный граншлак

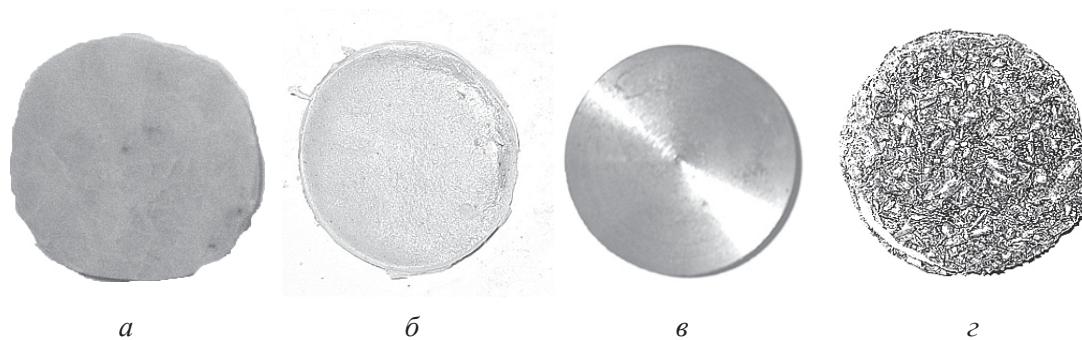


Рис. 3. Общий вид инертных промежутков, использованных в экспериментах:
 а – пластина из кварца; б – диск из склеенных частиц песка; в – стальной диск; г – диск из склеенных стальных стружек и опилок

склеенных мелких частиц материалов первых двух промежутков. Таким образом, производилось «попарное» сравнение эффективности использования инертных преград: сталь–стальная стружка, кварц–песок. Результаты показали (табл. 1), что большее отклонение маятника было зафиксировано при использовании инертных промежутков из склеенных мелких частиц материалов. Поэтому при дальнейших испытаниях использовались оказавшиеся более «эффективными» инертные промежутки из склеенных стальных стружек и опилок, склеенных частиц песка.

Таблица 1 – Результаты проведения предварительной серии экспериментов

Материал инертного промежутка	Масса инертного промежутка, $M_{ин}$, г	Масса активной / пассивной части заряда, $m_{ВВ} / m_{п}$, г	Соотношение $m_{ВВ} / M_{ин}$	Отклонение баллистического маятника, $l_{от}$, мм
Сталь	25,5	140/70	5,5	38*
Кварц	14,4	140/70	9,7	90
Стальные стружки и опилки	19,2	140/70	7,3	106
Песок	22,3	210/70	9,4	130

* – получен отказ пассивной части заряда ВВ. Тем не менее, в результате взрыва патрона-боевика маятник отклонился на 38 мм.

Во второй серии экспериментов планировалось получение зависимости вида $l_{от} = f(M_{ин} / m_{ВВ})$ для случая применения инертных промежутков из склеенных стальных стружек и опилок и склеенных частиц песка, а также без инертных промежутков для исследования последней на максимум. Согласно (1), этот максимум должен наблюдаться при значениях $\frac{1}{81} < \frac{M_{ин}}{m_{ВВ}} < \frac{1}{8}$. Потому исследовались заряды с $\frac{1}{150} \leq \frac{M_{ин}}{m_{ВВ}} \leq \frac{1}{7,14(7,29)}$, т.е. диапазон (1) перекрывался полностью.

Отметим, что инертные промежутки при $\frac{M_{ин}}{m_{ВВ}} = \frac{1}{150} \dots \frac{1}{75}$ весили всего $M_{ин} = 1,4 \dots 2,8$ г.

Изготовить преграды меньшей массы при диаметре свыше 32 мм (для полного перекрытия сечения патрона ВВ) было крайне сложно. Потому массу патрона-боевика ($m_{ВВ}$) пришлось увеличить со 140 г до 210 г. Инертные промежутки из песка и стальных стружек и опилок массой $M_{ин} = 1,4$ и 2,8 г формировались на отрезке клеенки, покрытой клеем ПВА, а массой $M_{ин} = 9,8 \dots 19,6$ г – в «опалубке», выполненной из материала пластиковой ампулы. Инертные преграды имели диаметр 35...55 мм, т.е. полностью перекрывали сечение патронов аммонита БЖВ диаметром 32 мм.

Остальные параметры методики были такими же, как и в предварительной серии опытов.

Анализ результатов исследований на ЭВМ при помощи программы Curve Expert 1.3, реализующей метод наименьших квадратов, позволил установить характеры зависимостей $l_{от} = f(M_{ин} / m_{ВВ})$ для случая применения инертных промежутков (ИП):

$$\text{из песка} \quad l_{от} = 80 + 1311 \left(\frac{M_{ин}}{m_{ВВ}} \right) - 8021 \left(\frac{M_{ин}}{m_{ВВ}} \right)^2; \quad (2)$$

$$\text{из стальных стружек} \quad l_{от} = 89 + 1504 \left(\frac{M_{ин}}{m_{ВВ}} \right) - 10099 \left(\frac{M_{ин}}{m_{ВВ}} \right)^2; \quad (3)$$

Коэффициенты корреляции составили при определении (2) и (3) соответственно 0,90 и 0,81 при среднем квадратическом отклонении 10,42 и 17,54. Это вполне достаточная точность для практики горного дела. Графики зависимостей (2) и (3) показаны на рис. 4.

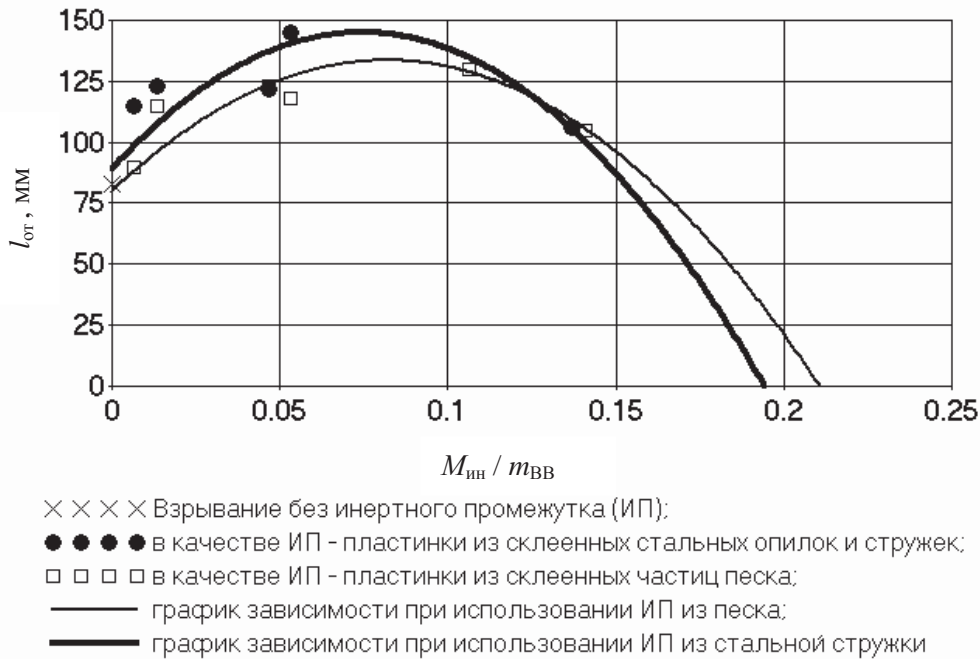


Рис. 4. Графики зависимостей $l_{от} = f(M_{ин} / m_{ВВ})$ для случая применения инертных промежутков из песка и стальных стружек и опилок

Анализ функций (2) и (3), проведенный при использовании программы Advanced Grapher 2.11 позволил установить следующее. Инертные промежутки (ИП) из песка выгоднее всего использовать при соотношении $M_{ин} / m_{ВВ} = 1/12,2$, а ИП из стальных стружек – при $M_{ин} / m_{ВВ} = 1/13,5$ (максимумы функций, см. рис. 4). При использовании ИП из песка должно обязательно выполняться условие $M_{ин} / m_{ВВ} < 1/4,7$, а для ИП из стальных стружек – $M_{ин} / m_{ВВ} < 1/5,2$ (нули функций, см. рис. 4). В случае несоблюдения последних условий, возможны отказы шпуровых зарядов ВВ.

Ниже попытаемся дать наше объяснение сущности механизма влияния инертного материала между патронами ВВ на процесс развития взрыва в пассивном патроне и величину импульса взрыва. На контакте ВВ с ИП в результате воздействия ударной волны от взрыва патрона-боевика, ИП сжимается и разрушается, а затем, под действием продуктов детонации его частицы разгоняются. В этом случае энергии некоторых частиц материала вполне может хватить для проникновения их в еще не прореагировавшее ВВ пассивного патрона. По-видимому, отдельные частицы инертной преграды, имея высокую скорость движения «пробивают» пассивный заряд ВВ, проникая вглубь его, причем их энергии хватает для инициирования химической реакции разложения ВВ на некотором участке или участках. В результате возрастает скорость выделения энергии за счет «многоочечного» инициирования реакции взрывчатого разложения ВВ пассивного патрона.

При возрастании соотношения $M_{ин} / m_{ВВ}$ до $1/12,2$ для ИП из песка и $1/13,5$ ИП из для стальной стружки (левая ветвь графиков, показанных на рис. 4) энергии ударной волны и движущихся вслед за ней продуктов детонации боевого патрона вполне хватает для проникновения частиц ИП вглубь пассивного патрона и возбуждения его детонации. Причем, при возрастании $M_{ин}$ (или числа частиц в ИП) при указанных соотношениях повышается максимальная глубина проникновения частиц ИП в пассивный патрон.

При дальнейшем возрастании отношения $M_{ин} / m_{ВВ}$ (правая ветвь кривых, рис. 4), все большая часть энергии взрыва патрона-боевика будет расходоваться на разрушение ИП. При увеличении $M_{ин} / m_{ВВ}$ до $1/6,2$ для песка и $1/6,6$ для стальных стружек, применение ИП будет неэффективным. Достижение же $M_{ин} / m_{ВВ}$ значения $1/4,7$ для ИП из песка и $1/5,2$ для ИП из стальных стружек приведет к тому, что энергии детонационной волны от взрыва патрона-боевика не будет хватать для возбуждения детонации пассивного патрона ВВ, т. е. произойдет отказ.

В то же время нельзя также исключать влияние инертенции прямых и отраженных на преграде волн, вследствие которой увеличивается импульс взрыва.

В заключение отметим, что данное нами объяснение подтверждается результатами опытов по определению скорости детонации заряда ВВ с инертным промежутком [9]. Согласно графикам, приведенным в указанной статье, изменение скорости детонации вдоль заряда ВВ, а также за его пределами происходит волнообразно. При этом в месте размещения инертного промежутка наблюдается резкое падение скорости детонации – с 4,5...4,1 км/с до 1,9...1,6 км/с. При взрывании же заряда без инертных промежутков имеют место лишь весьма незначительные колебания скорости детонации.

Библиографический список

1. Шкуматов А.Н. Управление импульсом взрыва // Науковий вісник національного гірничого університету. – Дніпропетровськ, НГУ, 2006. – № 12. – С. 34–41.
2. Шевцов Н.Р., Лабинский К.Н., Калякин С.А. Донная гидрозабойка – одно из простых средств повышения эффективности взрывных работ // Наукові праці ДонНТУ: Серія гірничо-геологічна. Випуск 72. – Донецьк: ДонНТУ, 2004. – С. 3–6.
3. Новик Е.Б., Левит В.В., Купенко И.В. Опыт проведения буровзрывных работ при скоростной проходке воздухоподающего ствола шахты им. А.Ф. Засядько // Уголь Украины. – 2002. – № 4. – С. 44–46.
4. Власенков В.Я., Гудзь А.Г., Купенко И.В. Вопросы безопасности заряжания шпуров при обратном способе инициирования шпуровых зарядов ВВ // Известия Донецкого горного института. – 1999. – № 3. – С. 79–81.
5. Мельников Н.В., Марченко Л.Н. Энергия взрыва и конструкция заряда. – М.: Недра, 1964. – 138 с.
6. Рубльова О.І. Обґрунтування ефективних конструкцій і параметрів шпурових зарядів при проходці вертикальних стволів шахт: автореф. дис. канд. техн. наук: 05.15.04 / Нац. гірн. ун-т. – Дніпропетровськ, 2008. – 17 с.
7. Физика взрыва / под ред. Л.П. Орленко. – Изд. 3-е, переработанное. – В 2 т. Т.2. – М.: ФИЗМАТЛИТ, 2002. – 656 с. – ISBN 5-9221-0220-6.
8. Шкуматов А.Н., Дариенко А.Н., Тимакова Э.В. Обоснование поправочных коэффициентов на расстояние от заряда ВВ до носка баллистического маятника и на длину шпурового вкладыша // Совершенствование технологии строительства шахт и подземных сооружений: материалы Международной научно-технической конференции молодых ученых, аспирантов и студентов. – Донецк: «Норд-пресс». – 2006. – вып. № 12. – С. 24–25.
9. Калякин С.А., Лабинский К.Н., Рублева О.И. Исследование скорости детонации и импульса взрыва заряда в породной оболочке с инертными промежутками между патронами ВВ // Геотехнологии и управление производством XXI века: Сб. науч. тр. II международной научно – практической конференции. – Донецк: ДонНТУ, 2007. – С. 73–81.

© Купенко И. В., Шнырев Р. П., Красников И. Н., Черняк А. А., 2009 г.