

УДК 622.243.573

## Отбор ориентированных кернов

Морозов Ю. Т., Подоляк А. В.

*Санкт-Петербургский государственный горный институт имени Плеханова (технический университет),  
Санкт-Петербург, Россия*

Поступила в редакцию 01.03.11, принята к печати 18.03.11

### Аннотация

Выполнен анализ наиболее близких прототипов отечественных керноориентаторов и приведено устройство нового автоматического керноориентатора, который выполняет непрерывное нанесение трех линий на интервале 1,5 м на поверхности керна алмазными резцами в процессе бурения скважины; это обеспечивает надежное ориентирование керна, снижение затрат времени и общих затрат на выполнение данной работы.

Ключевые слова: автоматический керноориентатор.

В настоящее время наблюдается тенденция к расширению областей поисков и разведки месторождений полезных ископаемых. Успешность проведения таких поисково-разведочных буровых работ определяется выполнением ряда ответственных задач.

Первой группой этих задач является надежное определение геолого-структурных параметров месторождения, второй – скоростное, безаварийное бурение скважин с минимальными затратами на каждую из них и соблюдение максимальной экологической безопасности проведения буровых работ на дневной поверхности и в недрах.

Решение первой группы обуславливается выполнением следующих основных задач:

- отбором керна горных пород по всему стволу или по заданным интервалам скважин такой полноты и качества, которые обеспечивают объективную геологическую информацию, особенно в сложных и глубокозалегающих месторождениях, по каждому из которых перед началом буровых работ отсутствуют достаточные сведения не только о точном геологическом разрезе, мощности и размерах пластов и залежей, но особенно о их трещиноватости, наличии кавернозных и дезинтегрированных зон и т. п.;
- отбором ориентированных кернов на проектных интервалах скважин, особенно на месторождениях (или их участках) со сложной складчатостью, со смятыми, опрокинутыми и другими сложными структурными формами, что необходимо для точного определения залегания их пластов, залежей, но особенно простирания и падения крыльев и замков складок, зон трещиноватости, морфологии зоны полезного ископаемого, мощности и структуры прослоев полезных компонентов, элементов залегания, зон раздувов и выклиниваний.

Выполнение этих важнейших геолого-буровых задач является основой успешного развития направленного бурения скважин, так как отбор ориентированных кернов в определенной мере влияет на выбор и плотность геологической сетки для надежного подсчета запасов полезного ископаемого.

Указанные требования могут быть достигнуты при применении наиболее совершенных технических средств и оптимальной технологии отбора образцов керна, ориентированных в горном пространстве по своему естественному положению в массиве. Этот метод и реализующая его буровая технология получили наименование кернометрии.

Задача кернометрических исследований – определение основных параметров залегания, т. е. азимутов простирания и угла падения структурных элементов геологического объекта, т. е. всех тех параметров, которые указаны ранее.

Для фиксации (нанесения метки) на керн используются специальные устройства – керноскопы и керноориентаторы, а также могут применяться ориентирующие приборы в сочетании с колонковыми трубами при бурении в наклонных скважинах ( $\Theta \geq 5^\circ$ ), отклонители любого типа, обеспечивающие ассиметричную забурку ствола меньшего диаметра на плоскость забоя и его последующего выбуривания, нанесение меток ударниками на выровненный забой скважины.

Эти методы могут применяться только при отсутствии специальных устройств – керноориентаторов.

Общая методика косвенной ориентации керноориентатора выполняется в системе координат, основным параметром которой является апсидальная плоскость, т. е. вертикальная плоскость, касательная оси (траектории) скважины в точке отбора ориентированного керна.

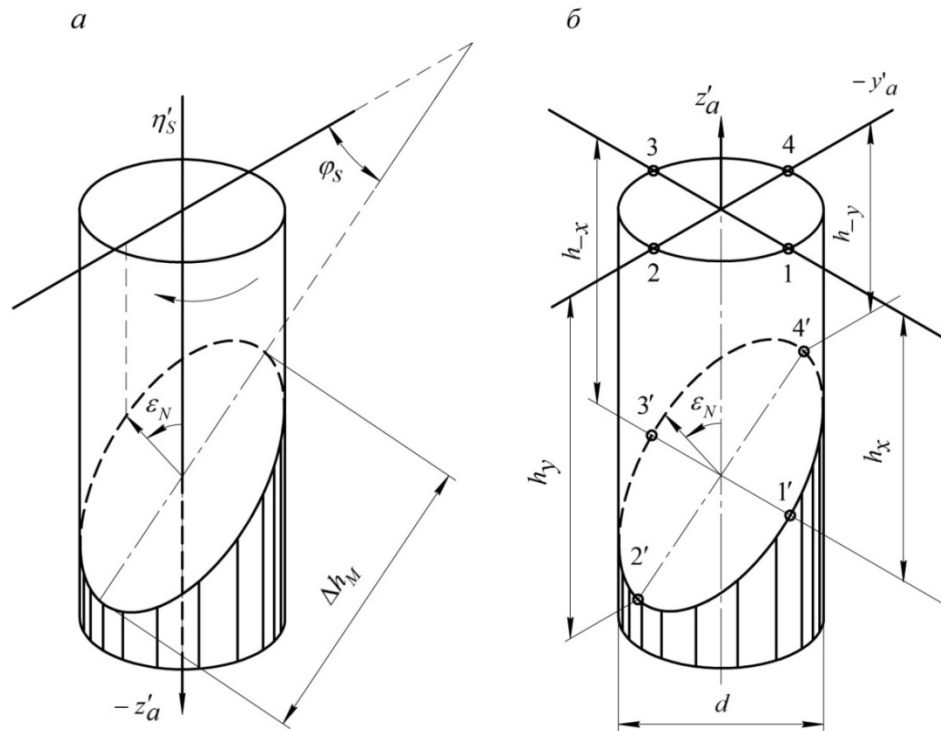


Рис. 1. Ориентированный керн и его элементы.

Ориентация достигается за счет того, что апсидальная плоскость имеет азимут скважины в точке отбора керна, который фиксируется при инклинометрии. Ориентация керна в этом случае заключается в определении и фиксации нижнего и верхнего следов апсидальной плоскости скважины и соответствующей разметке керна (по А. Г. Калинин и др., [1]).

При разметке ориентированного керна выделяются структурный элемент (структурный эллипс), нижний и верхний следы апсидальной плоскости (лежачий и висячий бока скважины). Облегчает дальнейшие расчеты замер длин образующих цилиндрической поверхности керна между поперечными сечениями керна в нижней и верхней точке структурного эллипса, измеренные через  $90^\circ$  от верхнего следа апсидальной плоскости  $h_0, h_{90}, h_{180}, h_{270}$  (см. рис 1).

При обмере ориентированного керна измеряются следующие параметры:

*апсидальный угол слоистости*  $\varphi_S$  – угол, отсчитываемый в плоскости поперечного сечения керна по ходу часовой стрелки от верхнего следа апсидальной плоскости до нижней точки структурного эллипса и ее проекцией на плоскость поперечного сечения керна. Он выражается через расстояние между нижней и верхней точками структурного эллипса по оси керна  $\Delta h_M$  и диаметром керна  $d$ ;

*видимый угол падения*  $\eta'_S$  – угол между большой осью структурного эллипса и ее проекцией на плоскость поперечного сечения керна.

$$\eta'_S = \arctg \frac{\Delta h_M}{d}. \quad (1)$$

Целью кернометрических измерений является определение двух угловых величин: азимута падения структурной плоскости  $\alpha_S$  – угла, отсчитываемого в горизонтальной плоскости от северного направления по ходу часовой стрелки до горизонтального положения линии наибольшего ската структурной плоскости, и истинного угла падения структурной плоскости  $\eta_S$  – угла наклона линии падения к горизонтальной линии.

Кроме того, для выполнения расчетов, необходимо знать азимут скважины, в точке отбора  $\alpha_A$  и зенитный угол  $\Theta_A$ . В основе аналитического метода производится расчет по формулам:

$$\alpha_S = \alpha_A + \Delta\alpha_S, \quad (2)$$

$$\Delta\alpha_S = \arctg \frac{\sin\varphi_S}{\cos\varphi_S \cdot \cos\Theta_A - \frac{\alpha_A}{\Delta h_M}}, \quad (3)$$

$$\eta_1 = \arccos \frac{d}{\sqrt{d^2 + \Delta h_M}} \Big/ \frac{\Delta h_M}{d} \cos\varphi_i. \quad (4)$$

Частота отбора ориентированного керна в скважинах зависит от сложности геологического строения, структурных особенностей разбуриваемого участка, характера горных пород, назначения буровых работ.

В связи с большой значимостью отбора ориентированных кернов, этим работам уделялось постоянное внимание в отечественной и зарубежной геологоразведочной практике, начиная с XIX века. В нашей стране целый ряд исследователей предлагали те или иные решения. Были разработаны такие устройства, как керноскопы КО, КО76М, КС, КШ и др.

Их общим недостатком являлось то, что отбор керна при их применении производился коронкой малого диаметра (в основном 38 мм) при углубке до 100–150 мм, что нередко приводило к потере керна или поломке тонкой колонковой трубы; в других (КС, КШ, КПК) производилось выбуривание короткого пенька керна (до 10–20 см) со сложной системой нанесения на боковую стенку керна черты, который повторным спуском колонкового снаряда выбуривался или заклинивался в специальном стакане.

Весьма совершенной конструкцией является **керно-ориентатор многоазимутного действия КМД-76 КазИМСа**. (рис. 2) Предназначен для бурения с отбором ориентированного керна с многократным нанесением меток за один рейс и регистрацией их положения в апсидальной плоскости при бурении монолитных, слаботрещиноватых и трещиноватых (столбик керна длиной не менее 5 см) горных пород V–XII категорий буримости в наклонных скважинах с зенитным углом 3–87°, глубиной до 1500 м,  $\varnothing 76$  мм с использованием алмазных коронок для КССК типа 17А4, К18 (для пород IX–XII категорий), К-30 (для пород V–VI категорий). Для пород IV–VII категорий могут быть также использованы твердосплавные коронки, разработанные в КазИМСе.

Устройство компоновки керноориентатора выполнено на основе двойной не вращающейся керноприемной трубы и содержит основные элементы: датчик апсидальной плоскости 1, который вставлен без возможности поворота в керноприемный узел 2 с опорой на заплечики, контейнер 3, нижняя расточка которого сообщает датчик с плоскостью керноприемного узла. Последний соединяется через переходник 4 с подшипниковым узлом 5. В состав узла 2 входит связанный с ним резьбой и фиксируемым винтом керноотметчик 6, а также надетый на последний центратор 7. Узел 5 с износостойким переходником

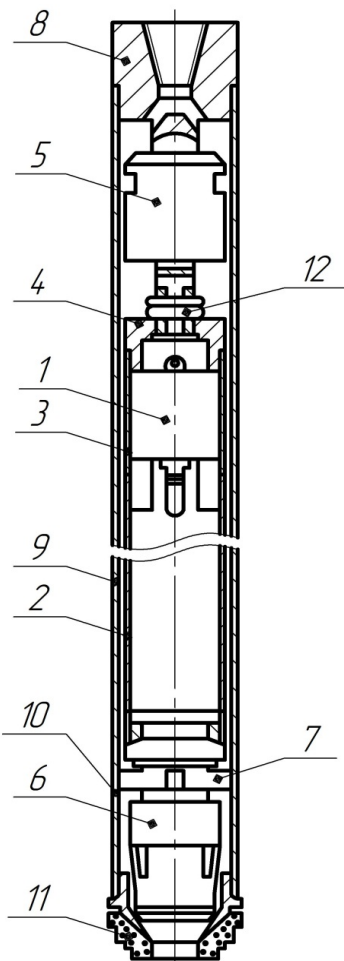


Рис. 2. Схема конструкции КМД-76

8, с которым свинчен верхний конец наружной трубы 9, нижний ее конец соединен с корпусом центратора 10 и коронкой 11. Зазор между нижней плоскостью керноотметчика и торцом коронки можно регулировать гайкой 12 с контргайкой.

Принцип действия керноориентатора: процесс бурения осуществляют при нормальном расходе промывочной жидкости, не превышающем 40-60 л/мин, при этом подвижные в осевом направлении части керноориентатора остаются в исходном положении. Когда керноориентатор входит в горизонт, в котором требуется осуществлять отбор ориентированного керна, вращение останавливают и повышают расход промывочной жидкости до значения не менее 120 л/мин. В результате возникающего на центраторе избыточного давления происходит срабатывание керноориентатора, т. е. перемещение подвижных в осевом направлении деталей в датчике апсидальной плоскости на регистраторе 6, что без дополнительных трудозатрат на ориентацию керна позволяет получать сплошные ориентированные пересечения в требуемых интервалах бурения.

Таблица 1 Техническая характеристика КМД-76

Зенитные углы (углы искривления) скважин в месте отбора керна, град.	3-87
Погрешность определения апсидальной плоскости, град.	±5°
Число ориентированных меток за рейс	до 10
Длина рейса, м	до 4
Дополнительные затраты времени на нанесение одной метки, ст-час	0,02
Допустимая глубина применения, м	1500
Диаметр, мм	76
Длина, мм	2500
Вес, кг	50

Ориентирует kern с неполным (до 50%) линейным выходом. Керноориентатор не боится ударов о забой и выступы стенок скважин.

Наиболее совершенными являются керноориентаторы, обеспечивающие нанесение метки-черты на боковую стенку в процессе бурения и особенно в автоматическом режиме. Таким устройством является керноориентатор автоматический АКО-59(76, 93) конструкции ВИТР (Ю. Т. Морозов, В. В. Павлов, Ю. Л. Ходаковский). Его устройством предусмотрено нанесение трех параллельных оси скважины (керна) отметок на боковые стороны керна без специальных дополнительных работ непосредственно в процессе бурения на интервале до 1,5 м, что обеспечивает высокую точность и достоверность ориентации керна даже при условии чередования разных пропластков и наличии некоторой трещиноватости пород и минимальные затраты на эту операцию.

**Автоматический ориентатор АКО-59** предназначен для отбора ориентированных кернов, унифицированный с двойной колонковой трубой типа ССК, он может применяться в любых скважинах, имеющих надежные инклинометрические замеры, при бурении монолитных и слаботрещиноватых пород V–XII категории по буримости.

Техническая характеристика приведена на примере керноориентатора АКО-59(табл. 2).

Автоматический керноориентатор АКО состоит из двух частей, принципиально отличающих его от аналогов (рис. 3):

- наружный колонковый набор, включающий в себя переходник 1, центратор 2, колонковую трубу 3, расширитель 4 со стабилизатором 5 и коронку ССК-59 или ССК-76 6;
- невращающегося керноприемного узла, включающего в себя керноотметчик 7, вставленный в корпус рвателя 8, кольцо рвательное 9, трубу керноприемную 10, контрольный датчик 11 положения апсидальной плоскости, эксцентричный груз-отвес 12, узел подшипниковой подвески 13.

Оригинальный керноотметчик 7, вставленный в корпус рвателя 8, состоит из трех алмазных резцов и обеспечивает непрерывное нанесение трех отметок (рисок) на боковой поверхности керна на всем интервале бурения скважины. Главный резец автоматически располагается под действием отвеса 12 в верхней части апсидальной плоскости скважины и равноудален от двух дополнительных (контрольных) резцов, отстоящих от главного резца на 60° по обе его стороны.

Таблица 2 Техническая характеристика АКО-59

Показатели	Величина
Зенитные углы скважин в месте отбора керна, градус	3-177
Погрешность нанесения главной метки относительно апсидальной плоскости, градус	
при зенитных углах:	
3–5° и 175–177°	±(10–7)
5–175°	±5
Рациональная глубина применения, м	2000
Интервал отбора ориентированного керна, м, не более	1,5
Режим работы:	
осевая нагрузка, кгс, не более	1200
частота вращения, мин <sup>-1</sup> , не более	600
расход промывочной жидкости, л/мин, в пределах	15–20
Габаритные размеры, мм, не более	
длина	3800
диаметр	57
Масса, кг, не более	40

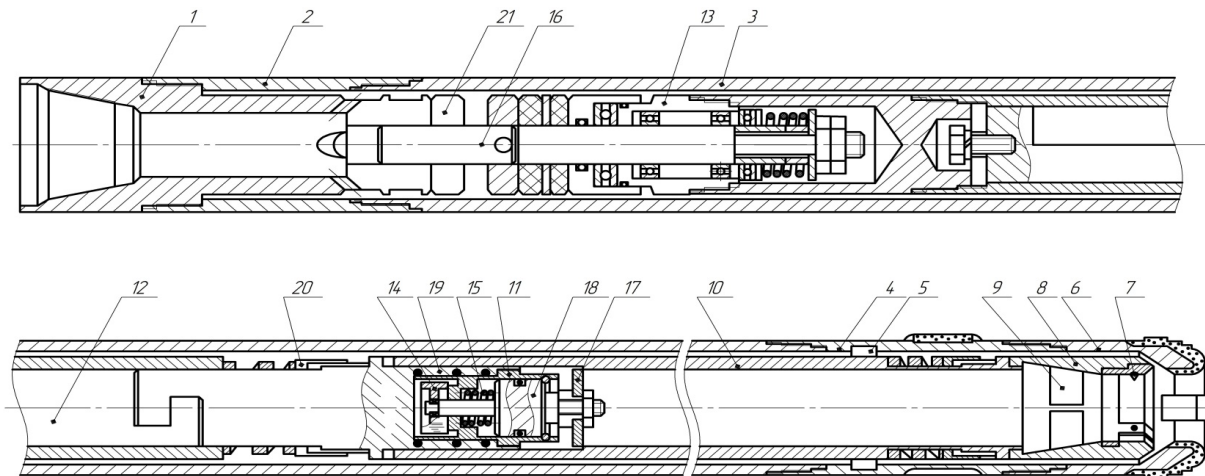


Рис. 3. Общий вид керноориентатора АКО-76

1 – переходник, 2 – центратор, 3 – труба колонковая, 4 – расширитель, 5 – стабилизатор; 6 – коронка, 7 – керноотметчик, 8 – корпус кернорвателя, 9 – кольцо рвательное, 10 – труба керноприемная, 11 – датчик контрольный, 12 – груз-отвес, 13-узел подшипниковый, 14 – отвес, 15 – пружина, 16 – шпindelь, 17 – шайба, 18 – поршень, 19 – окно смотровое, 20 – кольцо фиксирующее, 21 – контргайка.

Датчик контрольный 11 обеспечивает контроль точности нанесения основной метки - главного реза относительно апсидальной плоскости скважины; он имеет отвес 14 с круговой шкалой от 0 до 360° с ценой деления 5°. В транспортном положении отвес арретируется под действием пружины 15.

Подшипниковый узел обеспечивает неподвижность всего керноприемного узла в процессе бурения, имеет два упорных и два радиальных подшипника и при помощи шпинделя 16 соединен с переходником 1.

Технология работы керноориентатора АКО-76(59). Керноориентатор представляет собой особый вариант съемного керноприемника и размещается в их наружных корпусах. После настройки он опускается в скважину (ее пространственное положение должно быть обязательно измерено инклинометром). При спуске керноприемный узел под действием эксцентричного груза-отвеса поворачивается в подшипниковом узле таким образом, что основной (главный) резец керноотметчика устанавливается в верхней части апсидальной плоскости скважины и под действием груза-отвеса постоянно сохраняет свое положение в процессе бурения. Два дополнительных реза располагаются в керноотметчике под углами 60° по отношению к основному и являются контрольными.

В процессе спуска керноориентатора специальный контрольный отвес-датчик находится в заарретированном состоянии. В процессе бурения керн, входящий в керноотметчик, приподнимает керноприемную трубу на 3 мм и через шайбу-поршень сжимает пружину – освобождает (разарретировывает) контрольный датчик-отвес, который вывешивается также в апсидальной плоскости скважины и сохраняет это положение постоянно в процессе бурения.

После бурения рейса длиной до 1,5 м вращение бурильной колонны останавливается и затем производится срыв керна. При этом труба 10 смещается вниз до упора в коронку, в результате под действием пружины фиксируется (арретировается) положение контрольного отвеса-датчика.

Главный резец керноотметчика расположен в вертикальной (апсидальной) плоскости, проходящей через центр тяжести эксцентричного груза-отвеса. Положение центра тяжести отмечено риской на торце смотрового окна контрольного датчика. После подъема керноориентатора из скважины определяется точность нанесения главной метки по взаимному расположению эксцентричного груза-отвеса и контролируется дополнительно двумя рисками дополнительных резцов.

Керноприемный узел керноориентатора АКО-59(76) унифицирован с керноприемником колонкового набора КССК-59(76) и может использоваться в их составе в съемном варианте. Для этого достаточно на шпиндель 16 накрутить фиксатор с узлом захвата съемного керноприемника КССК-59(76) и в таком составе использовать на неограниченное число рейсов с периодическим подъемом керна через каждые 1,5 м.

Таким образом, надежность керноориентатора АКО-59(76) фиксируется в трех контрольных узлах свободно подвешенном грузе-отвесе, контрольном датчике, а положение главного резца контролируется двумя дополнительными резцами.

#### **Выводы:**

1. Керноориентаторы АКО-59(76) являются надежными контрольными устройствами для отбора ориентированных кернов, имея тройную контрольную информацию о правильности отбора керна;
2. Благодаря контрольному датчику может применяться в скважинах, близких к вертикали (2–3°);
3. По сравнению с отечественными и зарубежными аналогами имеет значительно более простое конструктивное устройство и надежность, более низкую стоимость и стоимость одного отбора керна, производимого в процессе обычного рейса бурения.

#### **Библиографический список**

1. Калинин А.Г., О.В. Ошкордин, В.М. Питерский В.М., Н.В. Соловьев. Разведочное бурение. М. Недра, 2000. 748 с.
2. Лиманов Е. Л., Страбыкин И. Н., Елизаров М. И. Направленное бурение разведочных скважин. М. Недра 1978. 223 с.
3. Морозов Ю. Т. Методика и техника отбора ориентированных кернов из скважин малого диаметра. – «Изв. ВУЗов. Геология и разведка», 1970 №3, с. 146-148.
4. Морозов Ю. Т. Бурение направленных и многоствольных скважин малого диаметра. Л. Лен. отд. «Недра», 1976, 215 с.

© Морозов Ю. Т., Подоляк А. В., 2011.

#### **Анотація**

Виконаний аналіз найбільш близьких прототипів вітчизняних керноорієнтацій і приведений пристрій нового автоматичного керноорієнтацій, який виконує безперервне нанесення трьох ліній на інтервалі 1,5 м – кодів на поверхні керна алмазними різцями в процесі буріння свердловини; це забезпечує надійне орієнтування керна, зниження витрат часу і загальних витрат на виконання даної роботи.

Ключові слова: автоматичний керноорієнтацій.

#### **Abstract**

The most similar prototype models of foreign and domestic core orientators have been analyzed and a model of a new automatic core orientator. It provides continuous drawing of three lines on 1,5 meter core orientation, decrease in time and general costs of this work.

Keywords: automatic core orientator.