

УДК 622.143:622.248.33:654.9

Разработка сигнализатора поглощения промывочной жидкости при бурении геологоразведочных скважин

Каракозов А. А., Парфенюк С. Н., Назарян А. О.

Донецкий национальный технический университет, Донецк, Украина

Поступила в редакцию 01.03.11, принята к печати 18.03.11

Аннотация

В статье приведены результаты работы по созданию сигнализатора поглощения промывочной жидкости, разработанного для условий бурения геологоразведочных скважин на полях угольных шахт в Донбассе.

Ключевые слова: сигнализатор, поглощение, моделирование.

При бурении геологоразведочных скважин в условиях Донбасса, особенно при работах на полях угольных шахт, очень часто пересекаются зоны поглощения промывочной жидкости. Их несвоевременное обнаружение приводит к зашламованию скважины и как следствие – к возникновению тяжёлых прихватов бурового инструмента.

Технической базы своевременного обнаружения поглощений в геологоразведочных скважинах практически не существует, поэтому приходится полагаться только на бдительность рабочего персонала, что повышает вероятность осложнений и аварий.

Известны единичные случаи использования сигнализаторов падения уровня жидкости в скважине [1–3], однако они не оповещают о наличии частичного поглощения. Кроме того, их методика расчёта позволяет получить только приблизительные рекомендации по месту их установки в буровом снаряде, требующие постоянного уточнения, из-за сложности учёта гидравлических сопротивлений при циркуляции жидкости в скважине.

Поэтому была поставлена задача по разработке сигнализатора поглощения промывочной жидкости в скважине, который бы отличался надёжностью и простотой эксплуатации.

Для сигнализатора поглощения промывочной жидкости в скважине был предложен следующий принцип действия, иллюстрированный рис. 1.

В сигнализаторе есть датчик 1 скоростного напора и сигнализирующий элемент 2. При этом проходное отверстие сигнализирующего элемента 2 обуславливается положением датчика 1 скоростного напора.

При бурении в нормальных условиях (рис. 1, а) в бурильные трубы подается промывочная жидкость с расходом Q . Жидкость проходит через сигнализирующий элемент 2, в котором потери давления сравнительно небольшие и равняются ΔP_1 . Далее жидкость проходит на забой, попадает в затрубное пространство и протекает через датчик 1 скоростного напора. При этом на датчике 1 скоростного напора возникает перепад давления ΔP_{1C} . Далее вся промывочная жидкость выходит на поверхность.

При бурении в зоне поглощения (рис. 1, б) за счет того, что не вся жидкость выходит на поверхность, а только её часть (Q_1), перепад давления на датчике скоростного напора уменьшается до величины ΔP_{2C} .

При этом датчик 1 скоростного напора изменяет свое положение, отверстие в сигнализирующем элементе 2 уменьшается, и потери давления в нем увеличиваются до величины ΔP_2 . Это повышение давления фиксируется по манометру.

Таким образом, изменением перепада давления на датчике скорости напора можно управлять сигнализирующим элементом 2.

Используя предложенный принцип действия, была разработана конструктивная схема сигнализатора, защищённая патентом [4].

Общий вид сигнализатора поглощения промывочной жидкости в скважине показан на рис. 2, а его работа – на рис. 3 и 4.

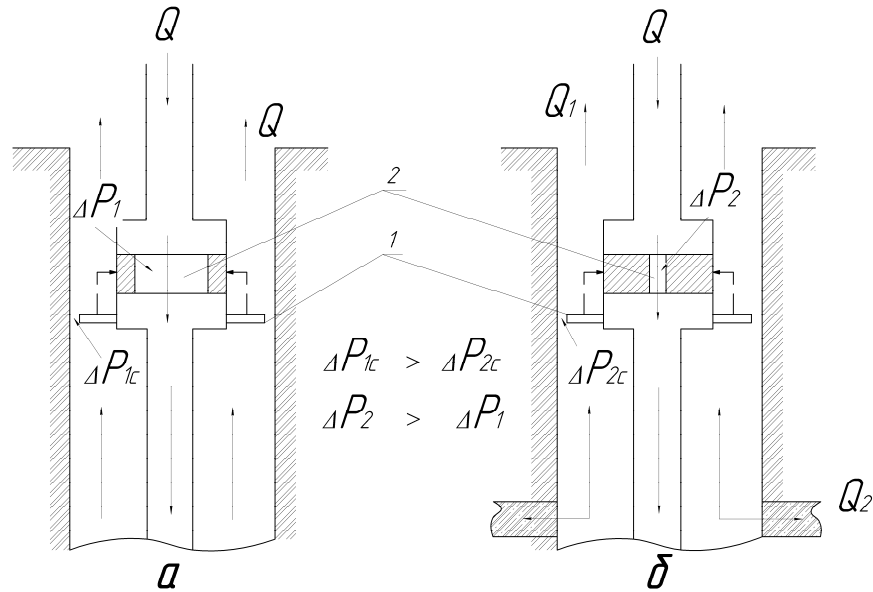


Рис. 1. Иллюстрация принципа действия сигнализатора поглощения промывочной жидкости: а – работа сигнализатора в нормальных условиях; б – работа сигнализатора при поглощении; 1 – датчик скорости напора; 2 – сигнализирующий элемент.

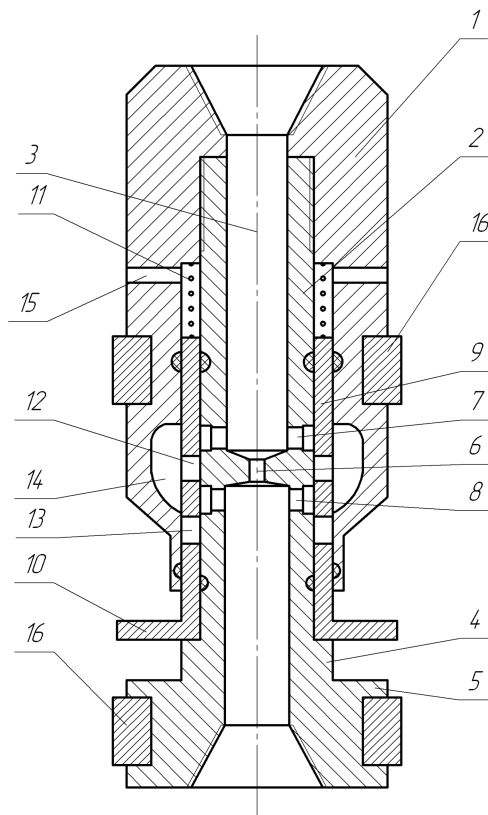


Рис. 2. Сигнализатор поглощения промывочной жидкости в скважине.

Сигнализатор состоит из корпуса 1, в котором установлен шток 2 с осевым каналом 3, уступом 4, расположенным на внешней поверхности штока 2 ниже корпуса 1, и переходником 5. В осевом канале 3 установлена калиброванная втулка 6, а в штоке 2 выполнены радиальные отверстия 7 и 8, расположенные, соответственно, выше и ниже её. В кольцевом зазоре между корпусом 1 и штоком 2 установлен хвостовик 9 клапана 10. Над хвостовиком 9 расположена пружина 11, которая прижимает клапан 10 к уступу 4. В хвостовике 9 выполнены два ряда радиальных отверстий 12 и 13, расположенных, соответственно, ниже радиальных отверстий 7 и 8. На внутренней поверхности корпуса 1 выполнена кольцевая проточка 14. Кольцевой зазор между корпусом 1 и штоком 2 напротив верхней части пружины 10 соединён со скважиной радиальными каналами 15. На внешней поверхности корпуса 1 и переходника 5 установлены центраторы 16.

Сигнализатор работает таким образом. Устройство включается в состав бурового снаряда. Оно соединяется с бурильными трубами и спускается в участок скважины, перекрытый обсадными трубами. В процессе бурения под действием течения жидкости в скважине клапан 10 находится в верхнем положении. Поэтому промывочная жидкость перетекает через сигнализатор в обход калиброванной втулки 6 через кольцевую проточку 14, поскольку радиальные отверстия 12 и 13 становятся напротив радиальных отверстий 7 и 8. При этом центраторы 16 защищают клапан 10 от контакта со стенкой скважины или обсадной трубы для обеспечения работоспособности сигнализатора.

С началом поглощения промывочной жидкости скорость восходящего потока в кольцевом пространстве скважины уменьшается. Тогда перепад давления на щели между клапаном 10 и стенкой обсадной трубы также падает, и клапан 10 под действием пружины 11 перемещается в нижнее положение и опирается на уступ 4. При этом хвостовик 9 перекрывает радиальные отверстия 7 и 8 в штоке 2. В этот момент промывочная жидкость начинает протекать только через калиброванную втулку 6. За счет резкого уменьшения площади сечения каналов, по которым жидкость движется в устройстве, сопротивление течению жидкости увеличивается. В это время по показателям манометра бурового насоса можно сделать вывод о начале поглощения жидкости в скважине.

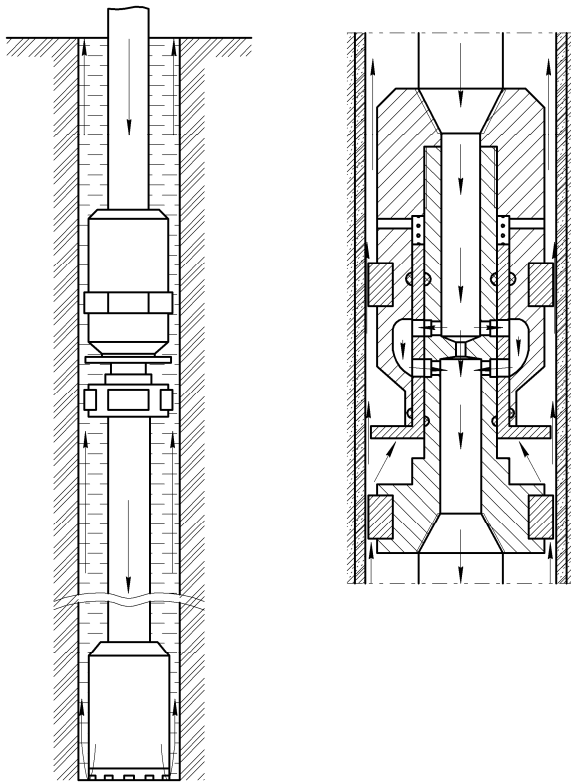


Рис. 3. Сигнализатор в составе бурового снаряда при бурении скважины без поглощения промывочной жидкости

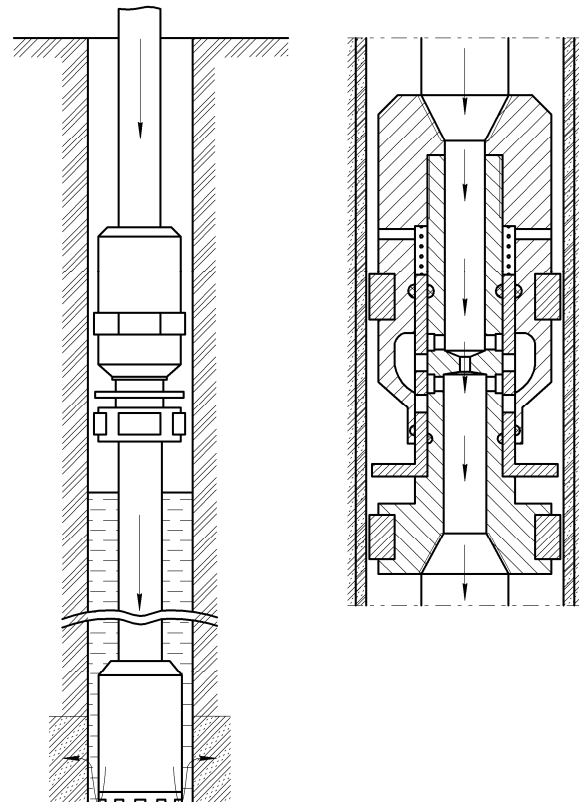


Рис. 4. Сигнализатор в составе бурового снаряда при бурении скважины с поглощением промывочной жидкости.

Аналогично сигнализатор сработает и при падении уровня жидкости в скважине ниже места его установки, поскольку при этом на клапан 10 совсем перестает действовать усилие со стороны промывочной жидкости в кольцевом пространстве скважины.

Применение этого устройства позволяет контролировать поглощение промывочной жидкости за счет увеличения сопротивления её движению в сигнализаторе при снижении её скорости в кольцевом пространстве скважины.

Для разработки конструкции и выполнения проектных расчетов сигнализатора необходимо определить усилие, которое действует на клапан – датчик скоростного напора. Поскольку это усилие определяется гидравлическими сопротивлениями, то определить его аналитическим путем трудно. Поэтому проводилось численное моделирование работы сигнализатора методом конечных элементов.

В конечном итоге при моделировании определялись усилия, действующие на тарелку клапана сигнализатора, что позволяло выбрать его конструктивные параметры, подобрать возвратную пружину клапана и определить его чувствительность к изменению расхода жидкости.

Расчеты проводились для нескольких типоразмеров сигнализатора при разных режимах промывки скважины с учетом вращения и без него. При этом для каждого типоразмера моделирование проводилось для различных диаметров тарелки клапана – датчика скоростного напора.

В качестве примера результатов моделирования приведём данные для сигнализатора, предназначенного для работы на участке скважины, перекрытого обсадными трубами диаметром 89 мм. Подача жидкости изменялась в пределах от 20 до 120 л/мин. Расчётная сетка модели показана на рис. 5, некоторые результаты моделирования – на рис. 6.

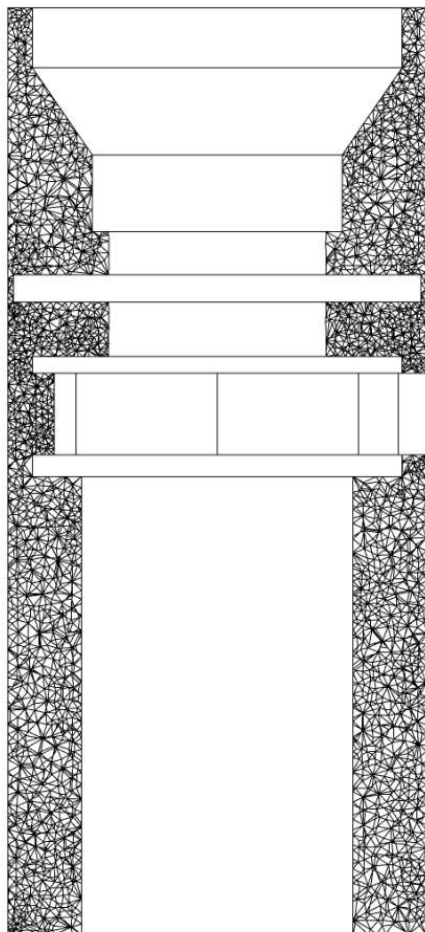


Рис. 5. Расчётная сетка модели.

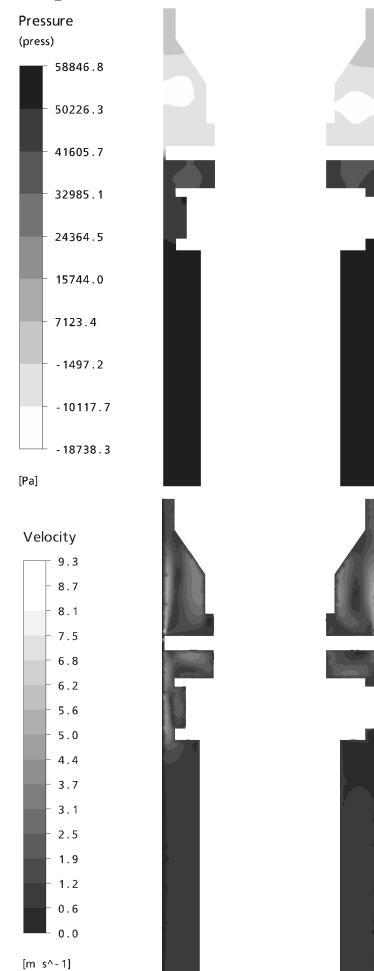


Рис. 6. Результаты моделирования: поля давлений (вверху) и скоростей (внизу).

При моделюванні були визначені значення сили P , діючої на клапан в залежності від витрати рідини. Ці результати для одного з діаметрів тарелки клапана наведені в табл. 1.

Таблиця 1 – Значення сили P , діючої на клапан

Q, л/мин	20	40	60	80	100	120
P, Н	4,4	17	39	68.5	107	153

Залежність сили P від витрати рідини Q може бути апроксимована наступним виразом: $P=0,010Q^2 + 0,033Q - 0,6$.

Також було проведено моделювання з урахуванням обертання бурової колонни. Моделювання проводилося для умов буріння станком ЗИФ1200-МР при частотах обертання бурового снаряда 231, 288, 336, 414 об/мин. Отримані дані показали, що для досліджуваних величин подачі промивочної рідини, частот обертання та геометричних параметрів клапана сила, діюча на клапан, змінюється незначально.

В результаті проведених робіт були запропоновані принцип дії та конструктивна схема сигналізатора поглинання промивочної рідини, включеного в склад бурового снаряда. Проведено моделювання роботи сигналізатора, що дозволило визначити його конструктивні параметри та рекомендації по технології застосування. На основі цих даних було розроблено ряд сигналізаторів, призначених для роботи в скважинах різних діаметрів.

Бібліографічний список

1. Филимоненко Н.Т., Поцпаєв В.В., Курдюков Д.В. Результати теоретичного обґрунтування способу контролю динаміки столу рідини при брєнні скважини / Збірник наукових праць ДонНТУ. Серія гірничо-геологічна. Випуск 11.- Донецьк:ДонНТУ, 2000.-С.28-29
2. Деклараційний патент України №63251А Е21В21/10, Опубл. 15.01.2004, Бюл. №1 Сигналізатор падіння рівня рідини в свердловині.
3. Результати випробувань сигналізатора раптового падіння рівня в скважині / Филимоненко Н.Т., Каракозов А. А., Куц О. А., Козырев О. М. // Наукові праці Донецького національного технічного університету. Серія:гірничо-геологічна. Вип. 63. – Донецьк. ДонНТУ, 2003 с. 78-81.
4. Патент України на корисну модель № 50771 МПК⁷ Е21В 25/00. Сигналізатор поглинання промивальної рідини в свердловині / Каракозов А. А., Парфенюк С. Н., Роль А. В., Сайгайдак І. Д. Назарян А. О. – опубл. 25.06.2010. – Бюл. №13. – 6 с., ил.

© Каракозов А. А., Парфенюк С. Н., Назарян А. О., 2011.

Анотація

В статті наведені результати роботи по створенню сигналізатора поглинання промивальної рідини, який розроблено для умов буріння геологорозвідувальних свердловин на полях вугільних шахт Донбасу.

Ключові слова: сигналізатор, поглинання, моделювання.

Abstract

Results of development of fluid wall absorption indicator are presented. Device is intended for use during geological prospecting drilling on coal fields in Donbas.

Keywords: indicator, wall absorption, modeling.