

УДК 621.3:519.6

Обобщенный подход к моделированию электрических цепей с разнородными элементами

О.И. Безносова, Э.П. Семагина

Институт проблем моделирования в энергетике им. Г.Е. Пухова НАН Украины
ipme@ipme.kiev.ua

Abstract

Beznosova O., Semagina E. General Approach to Heterogeneous Electrical Circuits Modeling. The possible formulations of modeling tasks to research of heterogeneous circuits are provided in the report. Advantages and disadvantages of the known methods of solving such tasks are analyzed.

Введение

В теории электрических цепей рассматриваются цепи из элементов с сосредоточенными параметрами, процессы в которых описываются функциями времени, и цепи с распределенными параметрами, процессы в которых описываются функциями времени и пространственных координат. Для моделирования динамических режимов каждого вида цепи разработаны математические модели в форме дифференциальных, интегральных или разностных уравнений. Выбор того или иного вида модели определяется требованиями к степени адекватности и точности воспроизведения моделируемого режима. При моделировании цепей, содержащих разнородные элементы – как с сосредоточенными, так и распределенными параметрами – возникает проблема выбора формы модели, метода анализа, адаптированного к выбранной модели, и построения численной процедуры компьютерной реализации метода. Выбор той или иной математической модели определяется в первую очередь постановкой задачи.

Так, в электроэнергетике, телефонии, электронике, импульсной технике существенное значение имеют переходные процессы в электрических цепях, содержащих линии с распределенными параметрами. Примерами таких цепей являются линии передачи электрической энергии, линии связи, высокочастотные коаксиальные линии электронных устройств. Обмотки трансформаторов и электрических машин также в некоторых случаях должны рассматриваться как цепи с распределенными параметрами, например, при воздействии на них импульсных токов и напряжений [1].

Необходимость учета распределенности

параметров цепи определяется соотношением между временем распространения электромагнитной волны вдоль всей длины цепи и интервалом времени, в течение которого токи и напряжения получают существенные приращения. Когда эти интервалы времени сравнимы, то цепь необходимо рассматривать как цепь с распределенными параметрами [2].

Интегрирование системы уравнений в частных производных в общем виде представляет собой довольно сложную математическую задачу. Кроме того, возникает проблема согласования полученного решения с функциями, описывающими переходные процессы в участках цепей с сосредоточенными параметрами, моделями которых являются обыкновенные дифференциальные уравнения.

Математические модели цепей с разнородными элементами

В задачах анализа динамических процессов в электрических цепях, содержащих элементы как с сосредоточенными, так и распределенными параметрами, существенной является проблема выбора математической модели, наилучшим образом отвечающей поставленным требованиям.

Токи и напряжения в цепях с распределенными параметрами являются функциями двух независимых переменных – времени t и пространственной координаты x . Соответственно уравнения, описывающие процессы в цепях с распределенными параметрами, являются уравнениями в частных производных.

$$\begin{aligned}\frac{\partial u}{\partial x} + R_0 i + L_0 \frac{\partial i}{\partial t} &= 0, \\ \frac{\partial i}{\partial x} + G_0 u + C_0 \frac{\partial u}{\partial t} &= 0,\end{aligned}\quad (1)$$

где R_0, L_0, G_0, C_0 – погонные характеристики линии с распределенными параметрами.

Фрагменты электрической цепи с сосредоточенными параметрами, описываемые обыкновенными дифференциальными уравнениями, могут в свою очередь представлять собой многоэлементные цепи, имеющие достаточно сложную структуру. Таким образом, математическое описание такого объекта, как цепь с разнородными элементами объединяет две группы дифференциальных уравнений – в частных производных типа (1) и группы обыкновенных дифференциальных уравнений.

Существуют несколько различных подходов к построению единой математической модели анализа динамических процессов в таких объектах.

Первый подход состоит в сведении системы уравнений в частных производных к системе обыкновенных дифференциальных уравнений. Такой переход осуществляется заменой линии с распределенными параметрами цепочечной схемой замещения, число звеньев которой определяется требуемой точностью решения. В результате строится математическая модель в виде системы обыкновенных дифференциальных уравнений, которая в дальнейшем решается каким-либо численным или численно-аналитическим методом.

Второй способ получения математической модели цепи с разнородными элементами состоит в том, что фрагменты цепи, описываемые различными типами уравнений, рассчитываются отдельно – специфическими для каждого типа уравнений методами – с последующим согласованием решений для отдельных фрагментов цепи. Для решения системы обыкновенных дифференциальных уравнений, как и в предыдущем случае, используется один из численных или численно-аналитических методов. Для анализа фрагментов цепи с распределенными параметрами могут быть использованы либо классические методы расчета длинных линий, либо один из конечно-разностных методов решения уравнений в частных производных (в частности, метод сеток). Традиционно используемые классические методы исследования цепей с распределенными параметрами составляют два основных класса: методы, основанные на волновом представлении решения (волновые методы) и методы, не учитывающие волновой характер процессов в линии [2,3]. Оба эти подхода имеют свои положительные и отрицательные стороны. Так, волновые методы (например, методы характеристик, бегущих волн) хорошо представляют физическую природу переходного процесса, но не позволяют рассмотреть его на достаточно длительном интервале времени. Волновые методы не дают

возможности представить решение в аналитической форме на определенном интервале. Методы, не учитывающие волновой характер (например, метод стоячих волн), позволяют представить аналитически или численно-аналитически переходный процесс в линии, не проследивая распространения волн в ней. Кроме того, и тот, и другой подход, как правило, требуют существенного упрощения исходной задачи, (например, за счет замены реальной линии неискажающей линией или линией без потерь).

Проблема согласования расчетов участков цепи с сосредоточенными и распределенными параметрами также может быть решена различными способами. Например, последовательным переходом от фрагмента к фрагменту цепи при пошаговом решении, или организацией параллельных вычислений при использовании диакоптического подхода. Согласование решений для разнородных участков цепи при этом представляет собой достаточно сложную, не всегда имеющую решение задачу. В частности, одним из путей ее решения могут служить итерационные методы [4].

Третий подход к формированию модели разнородной электрической цепи состоит в единообразном математическом описании ее элементов, имеющих различную физическую природу. Элементы цепи, рассматриваемые как двухполюсники, могут быть как линиями с распределенными параметрами, так и участками цепи с сосредоточенными элементами. Зависимость между входными $u(t)$ и выходными $i(t)$ величинами двухполюсников в этом случае представляется интегральными операторами, ядра которых $g(t-\tau)$ полностью определяются внутренними свойствами элементов системы:

$$i(t) = \frac{d}{dt} \int_0^t g(t-\tau)u(\tau)d\tau. \quad (2)$$

В классической теории цепей такой подход применительно к цепям с сосредоточенными параметрами широко известен как метод интеграла Дюамеля [2, 3, 5]. Применение интегро-дифференциальных уравнений (2) к описанию элементов цепи позволяет получить математическую модель в виде системы интегральных уравнений, описывающую с единых позиций переходные процессы в цепях, содержащих как элементы с сосредоточенными, так и распределенными параметрами. Ядра интегральных уравнений $g(t-\tau)$ – суть переходные проводимости элементов цепи, представляющие собой реакции элементов системы на типовые входные воздействия, и является исчерпывающей характеристикой линейной системы, сколь сложной она бы ни являлась. Когда электрическая схема моделируемого участка цепи достаточно проста,

его переходные проводимости могут быть определены из анализа переходных процессов при воздействии единичного напряжения.

Например, для звена, представленного на рис.1, переходные проводимости описываются

$$g(t) = \frac{1}{R_1 + R_2} e^{-\frac{t}{(R_1+R_2)C_0}},$$

где $C_0 = \frac{C_1 C_2}{C_1 + C_2}$.

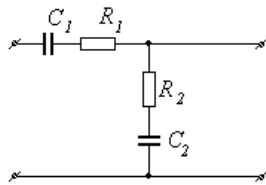


Рисунок 1

В случае, если схема участка цепи является достаточно сложной, то переходные проводимости его могут определяться через переходные проводимости отдельных его частей [6]. Собственная и взаимная переходные проводимости линии с распределенными параметрами могут быть получены через переходные проводимости бесконечно длинных линий. При этом они выражаются через сравнительно простые и хорошо изученные трансцендентные функции, которые наиболее полно соответствуют характеру процесса распространения волн. Например, для однородной линии длиной l с погонными параметрами $R_0, L_0, C_0, G_0 = 0$, собственная и взаимная переходные проводимости определяются соотношениями:

$$g_0(t) = g_{22}(t) = \frac{1}{R_0 l} (1 - \exp(-\frac{R_0}{L_0} t)) + \frac{2R_0 l \sqrt{(C_0/L_0)}}{\pi} \exp(-\frac{R_0}{L_0} t) \sum_{k=1}^{\infty} \frac{\sin(k\pi) t / l \sqrt{(L_0 C_0)}}{k} \quad (3)$$

$$g_l(t) = g_{21}(t) = \frac{1}{R_0 l} (1 - \exp(-\frac{R_0}{L_0} t)) (1 + \frac{2R_0 l \sqrt{(C_0/L_0)}}{\pi} \sum_{k=1}^{\infty} \frac{\sin(k\pi) t / l \sqrt{(L_0 C_0)}}{k} \cos(k\pi)) \quad (4)$$

Переходные проводимости линий являются носителями информации о волновом характере процесса, естественным образом отражая физические особенности переходного процесса, свойственные цепям с распределенными параметрами.

Применение интегральных уравнений для анализа динамических режимов позволяет решить проблему разнородности математического описания различных элементов, входящих в

электрическую цепь, поскольку в этом случае элементы с сосредоточенными и распределенными параметрами описываются единообразно. Интегральные модели (2), в основе которых лежат уравнения Вольтерра II рода, характеризуются удобством и компактностью описания динамических систем. Такой подход позволяет для цепей с разнородными элементами сформировать систему уравнений по методике, аналогичной модели метода узловых напряжений для электрической цепи с сосредоточенными параметрами. Учет распределенных активных потерь в линии при таком подходе не усложняет процесс вычислений.

Формирование математической модели в форме системы интегральных уравнений Вольтерры происходит следующим образом. Для отдельных элементов или фрагментов цепи записываются интегральные уравнения (2). Затем, согласно топологии цепи, суммируя токи в узлах цепи, получаем систему интегральных уравнений, в матричной форме представленную выражением:

$$\frac{d}{dt} \int_0^t G(t-\tau) U(\tau) d\tau = I(t), \quad (5)$$

где G - матрица переходных проводимостей цепи; U - вектор узловых напряжений; I - вектор узловых токов.

Полученная модель (5) обладает рядом существенных преимуществ. Так как элементы с различными свойствами описываются единообразно, предлагаемый подход позволяет построить единые численные схемы для анализа объектов, содержащих отрезки длинных линий и фрагменты цепи с сосредоточенными параметрами.

Методы численно-аналитического анализа интегральных моделей

Для численного решения полученной системы интегральных уравнений предлагается операторный метод дифференциальных тейлоровских преобразований. Разработан численно-аналитический алгоритм решения, основанный на операторном методе локальных ДТ - преобразований, предложенном Г. Е. Пуховым [5].

ДТ - преобразования основаны на представлении функций в точке $t=t_i$ рядами Тейлора и связывают функцию - оригинал $x(t)$ и функцию - изображение $X(k)$ выражениями:

$$x(t) = \sum_{k=0}^{\infty} X(k) \left(\frac{t-t_i}{H} \right)^k \Xi X(k) = \frac{H^k}{k!} \left[\frac{\partial^k x(t)}{\partial t^k} \right]_{t=t_i} \quad (6)$$

где $k = 0, 1, 2, \dots, \infty$, Ξ - символ соответствия.

Следует отметить, что прямое применение преобразований (6) к интегральным уравнениям сетевой модели сопряжено с определенными трудностями, связанными с

разрывностью функций $g(t - \tau)$, представляющих переходные проводимости.

Используя разложение пилообразных периодических функций в ряд Фурье, бесконечные суммы в выражениях (3),(4) могут без внесения методической погрешности быть заменены кусочно-непрерывными:

$$g_{11}(t) = g_{22}(t) = \frac{1}{R_0 l} (1 - e^{-\lambda t} + B e^{-(\lambda/2)t} \frac{\pi}{2} (2\nu + 1 - \frac{t}{\tau})) \quad (7)$$

$$g_{21}(t) = g_{12}(t) = \frac{1}{R_0 l} (1 - e^{-\lambda t} + B e^{-(\lambda/2)t} \frac{\pi}{2} (2\nu - \frac{t}{\tau})) \quad (8)$$

где $\lambda = \frac{R_0}{L_0}$, $B = \frac{2R_0 l \sqrt{C_0/L_0}}{\pi}$, $\tau = l \sqrt{L_0 C_0}$,

ν - число отражений волны от концов линии.

Если $g(t)$ является разрывной функцией, как, например, для цепей с скачкообразно изменяющимися параметрами или переменной структурой, а также для линий с распределенными параметрами, то операция дифференцирования не является корректной.

Представим кусочно-непрерывную функцию $g(t)$, имеющую ν -ый разрыв I рода в точке $t = t_i$ с помощью обобщенных функций следующим образом:

$$g(t) = g_\nu(t) \gamma(t) + \Delta g_\nu(t) \gamma(t - t_\nu) \quad (9)$$

где $\gamma(t)$ - единичная ступень (функция Хевисайда) [6]:

$$\gamma(t - t_\nu) = \begin{cases} 0, & t < t_\nu \\ 1, & t > t_\nu \end{cases} \quad (10)$$

Продифференцировав функцию $g(t)$, представленную выражением (9), получим:

$$g'(t) = g'_\nu(t) \gamma(t) + g_\nu \delta(t) + \Delta g'_\nu(t) \gamma(t - t_\nu) + \Delta g_\nu \delta(t - t_\nu) \quad (11)$$

Здесь $\delta(t)$ - дельта-функция Дирака. Внося производную под знак интеграла, интегральное уравнение (5) преобразуется к виду:

$$G(0)U(t) + \int_0^t G'(t - \tau)U(\tau) d\tau + J(t) = J_s(t), \quad (12)$$

где $G(0)$ - значение переходной проводимости в начальной точке временного интервала.

Тогда, с учетом (11), интегральный член в выражении (12) будет иметь вид:

$$i(t) = \int_0^t (g'_\nu(t - \tau) \gamma(t - \tau) - g_\nu(t - \tau) \delta(t - \tau) + \Delta g'_\nu(t - \tau) \gamma(t - t_\nu - \tau) + \Delta g_\nu(t - \tau) \delta(t - t_\nu - \tau)) u(\tau) d\tau$$

Почленным интегрированием (с учетом свойств обобщенных функций) получаем:

$$i(t) = \int_0^t g'_\nu(t - \tau) u(\tau) d\tau + g_\nu(0) u(t) + \int_0^t \Delta g'_\nu(t - \tau) u(\tau) d\tau + \Delta g'_\nu(t_\nu) u(t - \tau) \quad (13)$$

Здесь $g_\nu(0)$ - значение функции переходной проводимости в момент времени $t=0$. Это соотношение дает возможность вычислить функцию $i(t)$ на интервале, включающем точку ν -го разрыва t_ν . Если учесть, что при $t < t_\nu$, $\Delta g_\nu = \Delta g'_\nu = 0$, то

$$i(t) = g_\nu(0) u(t) + \Delta g_\nu(t_\nu) u(t - t_{i\nu}) + \int_0^t (g'_\nu(t - \tau) + \Delta g'_\nu(t - \tau)) u(\tau) d\tau \quad (14)$$

Если в течение рассматриваемого интервала функция $g(t)$ претерпевает ν разрывов в точках t_ν , $\nu = 1, 2, 3, \dots, N$, то

$$i(t) = g(0) u(t) + \sum_{\nu=1}^N \Delta g_\nu(t_\nu) u(t - t_\nu) + \int_0^t (g'_\nu(t - \tau) + \sum_{\nu=1}^N \Delta g'_\nu(t - \tau)) u(\tau) d\tau \quad (15)$$

Тогда применение ДТ - преобразований к анализу узловой модели сети с учетом (15) становится корректным [8].

Использование ДТ-преобразований для построения алгоритмов анализа обобщенной модели (5) позволяет представить решение в численно-аналитической форме на неограниченном интервале и регулировать его точность изменением как шага дискретизации, так и порядка численной схемы.

Формирование модели сети.

Для интегральных моделей, которые позволяют в явном виде представить зависимость между током и напряжением элемента сети, акад. Г.Е. Пуховым предложена методика формирования математической модели сети в целом, аналогичная классическому методу узловых потенциалов для электрической цепи.

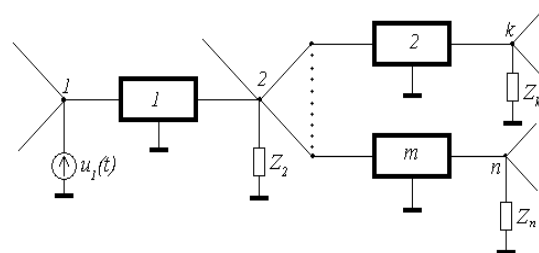


Рисунок 2

Рассмотрим фрагмент сети (рис.2), состоящей из 1, 2, ..., m линий и $Z_1, Z_2, \dots, Z_k, \dots, Z_n$

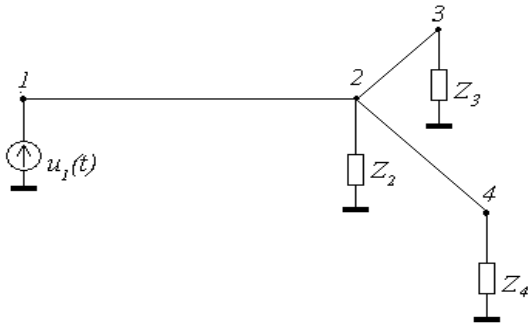


Рисунок 4.

центральный узел сети (как на рис.3а), а через питающую линию (линия 1). Для такой сети характерна базовая структурная матрица переходных проводимостей, в которой заполнены (кроме главной диагонали, что является обязательным для любой сети) вторая строка и второй столбец матрицы :

G_{11}	G_{12}	0	0
G_{21}	G_{22}	G_{23}	G_{24}
0	G_{32}	G_{33}	0
0	G_{42}	0	G_{44}

(19)

Здесь собственные переходные проводимости узлов сети (элементы матрицы, находящиеся на главной диагонали) таковы:

$$G_{11} = g_{11}^1 + g_g ;$$

$$G_{22} = g_{22}^{11} + g_{22}^{12} + g_{22}^{13} + g_{n2} ;$$

$$G_{33} = g_{33}^{12} + g_{n3} ;$$

$$G_{44} = g_{44}^{13} + g_{n4} .$$

Взаимные переходные проводимости :

$$G_{12} = -g_{12}^1 ; \quad G_{21} = -g_{21}^1 ;$$

$$G_{23} = -g_{23}^{12} ; \quad G_{32} = -g_{32}^{12} ;$$

$$G_{24} = -g_{24}^{13} ; \quad G_{42} = -g_{42}^{13} .$$

Расчет переходного процесса в сети производится пошагово. Так как переходные проводимости линий – функции времени, имеющие конечное число разрывов первого рода, следующих один за другим через временные интервалы, соответствующие времени распространения волны вдоль линии, величину расчетного шага H следует связать с временем распространения электромагнитной волны по линии базовой длины l_b , а именно $H = \tau_b / k$, где $\tau_b = l_b / v$, v – скорость распространения электромагнитной волны, коэффициент $k \geq 2$ выбирается в зависимости от требуемой точности вычислений и выбранного численного метода. Базовая длина линии l_b для исследуемой сети определяется из условия кратности ей длин всех линий сети:

$$l_i = m_i l_b ,$$

где l_i – длина i - ой линии , m_i – коэффициент кратности i – ой линии.

Матрица (19) для сети (рис. 4) является базовой. В рамках этой структуры происходит заполнение и изменение значений элементов матрицы в зависимости от текущего момента времени, т.е. развития волнового процесса в сети. Поскольку переходные проводимости (8) в процессе расчета изменяются скачкообразно при каждом отражении волн от концов линии, значения элементов матрицы переходных проводимостей должны изменяться каждый раз при появлении в какой-либо линии отраженных волн.

Для осуществления пошаговой процедуры формирования матрицы переходных проводимостей для каждой линии сети строится анализирующий блок, определяющий состояние элементов матрицы в зависимости от текущего момента времени. Т.е., в зависимости от появления отраженных от концов линий волн происходит изменение определенных элементов базовой структурной матрицы, отвечающих переходным проводимостям (собственным и взаимным) соответствующих линий сети. Так, например, для сети (рис. 4) в начале расчета $0 \leq t \leq \tau_b$ текущая (мгновенная) матрица переходных проводимостей имеет вид :

G_{11}	G_{12}	0	0
G_{21}	0	0	0
0	0	0	0
0	0	0	0

На интервале $\tau_b \leq t \leq 2\tau_b$:

G_{11}	G_{12}	0	0
G_{21}	G_{22}	0	0
0	0	0	0
0	0	0	0

Затем, по мере продвижения электромагнитных волн по линиям сети к нагрузкам, происходит дальнейшее заполнение и изменение соответствующих элементов матрицы переходных проводимостей к виду (19).

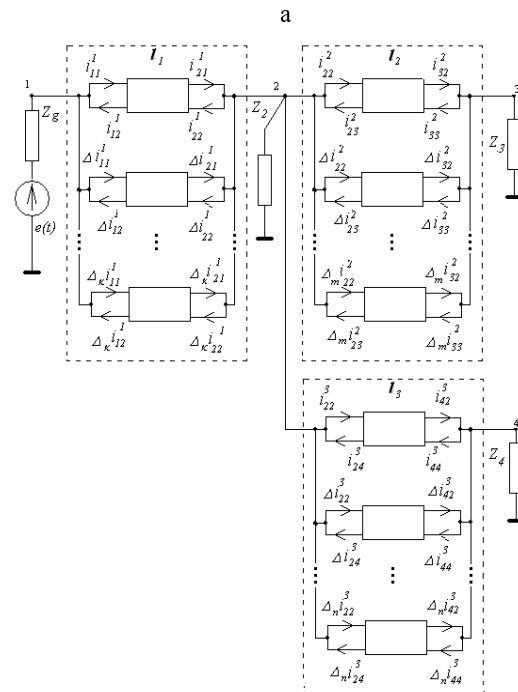
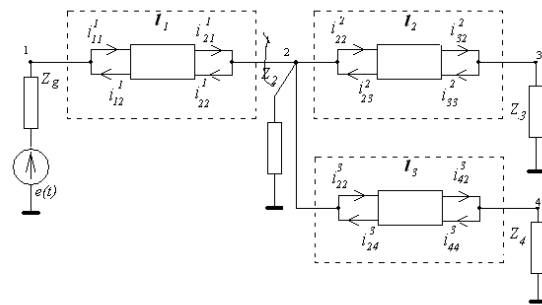
Такой процесс похождения волн в линиях сети можно отобразить, последовательностью схем замещения, в которой каждая последующая схема отличается от предыдущей появлением дополнительных ветвей. А именно, параллельно линии, в которой на текущем расчетном шаге наблюдается появление отраженной волны, включаются дополнительные ветви, токи Δi в которых соответствуют отраженным волнам токов в составляющей линии.

Так, на рис 5а представлена схема замещения для рассматриваемого примера сети (рис. 4), соответствующая базовой матрице переходных проводимостей (19). На рис. 5б

представлена схема замещения на i -ом шаге расчета, когда в каждой из линий сети произошли k, m , и n отражений волн от концов линий. Причем размерность системы уравнений, определяемая только количеством узлов сети, не увеличивается с увеличением времени расчета, несмотря на усложнение схемы замещения, которое вызвано многократными отражениями электромагнитных волн в узлах сети.

Предложена специальная методика приспособывания решений интегральных уравнений Вольтерра, использующая метод дифференциальных преобразований Г.Е.Пухова, позволяющая построить численные алгоритмы решения системы интегральных уравнений с учетом особенностей их ядер [7]. Предложенный подход позволяет достаточно точно воспроизвести физическую картину распространения электромагнитных волн и исследовать динамические процессы в электрической сети.

Таким образом, разработанная методика позволяет построить обобщенную модель системы, в которой разнородные элементы цепи представляются переходными проводимостями, отражающими характер динамических процессов в них. Разработанные интегральные модели сетей с матричными переходными характеристиками дают возможность решать такие сложные задачи, как расчет перенапряжений, возникающих при коммутациях и аварийных режимах в электроэнергетических сетях.



б.
Рисунок 5

Литература

1. Нейман Л.Р., Демирчан К.С. Теоретические основы электротехники. – Л.: Энергоиздат, 1981. Т.2. – 415с.
2. Караев Р.И. Переходные процессы в линиях большой протяженности. – М.: Энергия, 1978.– 191с.
3. Харкевич А.А. Неустановившиеся волновые явления. – М.: Гос. Изд.во технико-теоретической литературы, 1950.– 202с.
4. Стахів П.Г., Коруд А.В. Застосування діакоптичних методів для моделювання неоднорідних електричних схем.// Вісник НУ "Львівська політехніка" "Електроенергетичні та електромеханічні системи". – 2001. - № 435. – С.118–124.
5. Демирчан К.С. Матричный метод расчета электрических цепей при помощи интеграла Дюамеля // Изв. Академии Наук РАН. – Энергетика. – 2002. – № 3. – С. 7–17
6. Д. Р. Карсон. Электрические нестационарные явления и операционные исчисления. Киев: Гос.-науч.-тех. изд-во Украины, 1934.
7. Beznosova O.I., Semagina E.P. Numerical Algorithms of Integral Models Analysis for Systems with Distributed and Lumped Parameters, Proc. of IXth Int. Workshop "Computational Problems of Electrical Engineering" (CPEE'08) Alushta, Sept. (2008), P.16-20.
8. Semagina E.P., Beznosova O.I. Transmission line analysis via Taylor series// International Journal of Circuit Theory and Application. – 1992. – 20. – P. 371– 386.

Поступила в редакцию 15.02.2010