

УДК 62-50+681.3(06)+51.7+519.6

Оптимизация алгоритма синтетического скользящего среднего

Тихонова О.А.

Донецкий национальный технический университет
oks777@meta.ru

Abstract

Tikhonova O. A. Optimization of algorithm of synthetic moving average. The logic diagram of algorithm is developed. Its analysis allowed to simplify calculations and classify the algorithm of synthetic moving average.

Введение.

В техническом анализе особой популярностью пользуются индикаторы, базирующиеся на алгоритмах скользящего среднего. При использовании скользящего среднего, исследователь цифрового ряда имеет возможность выделить тренд или другие характеристики, подавить случайную компоненту. Однако инструменты исследования временных рядов, основанные на алгоритмах скользящих средних, обладают существенными недостатками, которые приводят к снижению результативности.

В связи с этим разработана новая классификация алгоритмов скользящего среднего, в которой устранены недостатки классических алгоритмов, является актуальным моментом, как в теоретическом, так и в прикладном значении для разных областей науки, техники, экономике. Математическая модель нового алгоритма скользящего среднего (синтетическое скользящее среднее (SMA)) была предложена и рассмотрена в работе. [1]

С точки зрения цифровой фильтрации алгоритмы скользящего среднего являются фильтрами нижних частот. Используя линейную фильтрацию и спектральный анализ, на сегодня, хорошо изучены основные виды скользящего среднего: простое (MA), взвешенное (WMA) и экспоненциальное (EMA).

Из-за сложности предложенного алгоритма SMA: использование многократного усреднения «назад - вперед», возникли проблемы его классификации и исследования его частотных характеристик.

Целью данной работы является новый анализ алгоритма скользящего среднего, упрощение вычислений и классификация. Данная цель может быть достигнута путем разработки и анализа логической блок-схемы реализации алгоритма.

Алгоритм синтетического скользящего среднего.

Основой нового алгоритма является идея многократного усреднения данных цифрового ряда

"назад – вперед"[1]. Направление усреднения обеспечивает получение результата в настоящем времени. В качестве математической модели усреднения был выбран алгоритм экспоненциального скользящего среднего.

Классически, алгоритм ЕМА вычисляется по формуле:

$$EMA(t) = EMA(t-1) + k \cdot (C(t) - EMA(t-1)),$$

где

t-1 – предыдущий момент времени;

t – текущий момент времени;

C(t) – текущее значение цифрового ряда;

$$k = 2 / (m + 1)$$

m - период ЕМА (окно скользящего).

Новый алгоритм SMA для расчета коэффициента k использует фиксированную величину m' = 2 (сохраняется эффект усреднения, минимизируются автокорреляционные связи), отличную от фактической величины она скользящего m:

$$k = 2 / 3$$

В таблице 1 приведен алгоритм формирования новой скользящей средней для m=4.

Таблица 1. Алгоритм формирования синтетической скользящей средней (SMA).

C_i	C_1	C_2	C_3	C_4
Q_1				
I	$Q_4 = Q_3 + \alpha(C_1 - Q_3)$	$Q_3 = Q_2 + \alpha(C_2 - Q_2)$	$Q_2 = Q_1 + \alpha(C_3 - Q_1)$	$Q_1 = C_4$
II	$Q_5 = Q_4$	$Q_6 = Q_5 + \alpha(Q_3 - Q_5)$	$Q_7 = Q_6 + \alpha(Q_2 - Q_6)$	$Q_8 = Q_7 + \alpha(Q_1 - Q_7)$

Определенным недостатком данного алгоритма является требование к величине окна скользящего – оно обязано быть кратно 4.

Более того, в отличие от классических скользящих средних, рост величины окна скользящего приводит к многократному увеличению числа расчетов:

$$\frac{m}{2} \cdot \{(m-1) \cdot 3 + 1\}$$

Где $m/2$ – общее количество проходов в направлениях «назад» и «вперед»;

$(m - 1) \cdot 3 + 1$ – количество арифметических операций за один проход усреднения.

Логическая схема реализации алгоритма синтетической скользящей средней.

Общий вид формулы SMA (исходя из таблицы 1) можно записать следующим образом:

$$Q_i = Q_{i-1} + 2/3 \cdot (X_i - Q_{i-1})$$

или

$$Q_i = 1/3 \cdot Q_{i-1} + 2/3 \cdot X_i$$

Данная формула значительно упрощает разработку логической схемы данного алгоритма. На рисунке 1 предложена схема базового алгоритма при $m=4$.

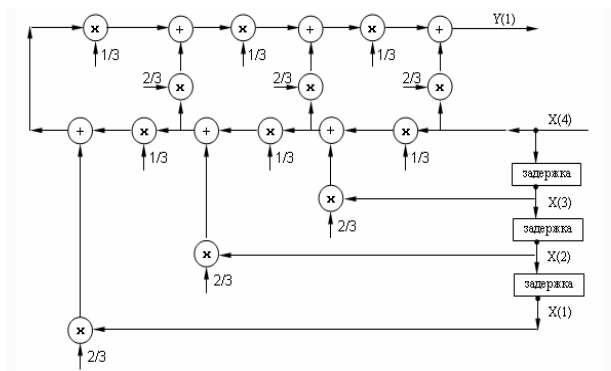


Рисунок 1. – Схема реализации алгоритма, $m=4$

Для реализации универсального алгоритма (окно скользящего m), базовый алгоритм необходимо повторить $m/4$ раз, увеличивая при этом количество входящих исходных данных.

На рисунке 2 отражена универсальная схема алгоритма синтетического скользящего среднего.

Для реализации универсального алгоритма (окно скользящего m), базовый алгоритм необходимо повторить $m/4$ раз, увеличивая при этом количество входящих исходных данных.

На рисунке 2 отражена универсальная схема алгоритма синтетического скользящего среднего.

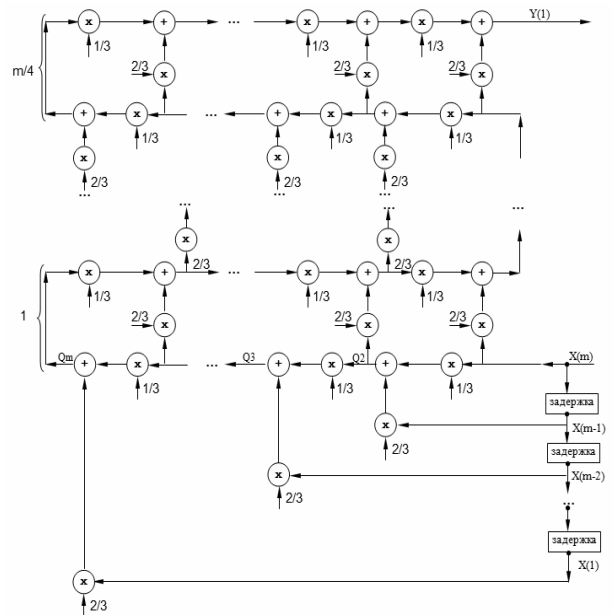


Рисунок 2. Схема реализации универсального алгоритма SMA

Анализируя универсальную схему алгоритма SMA, отметим следующие моменты:

- Количество исходных данных равно величине окна скользящего.
- Обработка каждого из исходных данных происходит последовательно и одноразово.
- Каждое усреднение «назад» или «вперед» представляет собой сумму исходных данных с рассчитанными коэффициентами.
- Величина коэффициента передается для последующей обработки на следующее направление усреднения.
- Завершающее усреднение «назад» представляет собой всю ту же сумму исходных данных, коэффициенты которых рассчитываются очень сложно.

Таким образом, алгоритм синтетического скользящего среднего классифицируется как взвешенное скользящее среднее, весовые коэффициенты, которого рассчитываются по очень сложному алгоритму.

Расчет весовых коэффициентов.

Используя универсальную схему SMA, был разработан алгоритм расчета весовых коэффициентов. Ниже приводится текст программы на языке VBA for MS Excel.

```
Sub new_im()
Dim n As Byte, a() As Single, B() As Single, rez() As Single
Dim i As Byte, j As Byte, k As Byte
```

n = InputBox("Введіть величину окна скольжения",
"Ввод", 4)

ReDim a(1 To n, 1 To n), B(1 To n, 1 To n), rez(1 To n)

```
For i = 1 To n
  For j = 1 To n
    a(i, j) = 0
  Next j
Next i
```

'Формирование матрицы A или первое усреднение
НАЗАД

```
a(1, 1) = 1
For i = 2 To n
  For j = 1 To n
    If j < i Then a(i, j) = a(i - 1, j) * (1 / 3)
    If j = i Then a(i, j) = 2 / 3
  Next j
Next i
```

'Усреднение ВПЕРЕД

'Формирование первой строки матрицы B

```
For j = 1 To n
  B(1, j) = a(n, j)
Next j
```

```
For i = 2 To n
  For j = 1 To n
    B(i, j) = B(i - 1, j) * (1 / 3)
    If n + 1 - i >= j Then B(i, j) = B(i, j) + a(n + 1 - i, j) * (2 / 3)
    B(i, j) = B(i - 1, j) * (1 / 3) + a(n + 1 - i, j) * (2 / 3)
  Next j
Next i
```

For k = 1 To n \ 4 - 1

```
For j = 1 To n
  a(1, j) = B(n, j)
Next j
```

```
For i = 2 To n
  For j = 1 To n
    a(i, j) = a(i - 1, j) * (1 / 3) + B(n + 1 - i, j) * (2 / 3)
  Next j
Next i
```

```
For j = 1 To n
  B(1, j) = a(n, j)
Next j
```

```
For i = 2 To n
  For j = 1 To n
    B(i, j) = B(i - 1, j) * (1 / 3) + a(n + 1 - i, j) * (2 / 3)
  Next j
Next i
```

Next k

'Вывод матрицы B

```
For i = 1 To n
  For j = 1 To n
    Cells(i + n + 2, j) = B(i, j)
  Next j
Next i
```

End Sub

Результатом работы, предложенной программы является вывод матрицы. Последняя строка, которой соответствует весовым коэффициентам SMA. На рисунке 3 приведен пример расчета. Результат расположен на строке 42.

	A	B	C	D	E	F	G	H	I	J	K	L	M	N	O
22															
23	6E-07	1E-06	2E-06	6E-06	1E-05	3E-05	8E-05	0.0002	0.0004	0.001	0.0021	0.0045	0.0095	0.0191	0.0368
24	1E-06	2E-06	4E-06	1E-05	3E-05	6E-05	0.0001	0.0003	0.0007	0.0016	0.0031	0.007	0.0141	0.0272	0.0496
25	3E-06	4E-06	1E-05	2E-05	6E-05	0.0001	0.0003	0.0007	0.0015	0.0031	0.0065	0.013	0.0248	0.0447	0.0752
26	7E-06	1E-05	2E-05	6E-05	0.0001	0.0003	0.0007	0.0015	0.0031	0.0064	0.0128	0.0243	0.0436	0.0728	0.1106
27	2E-05	2E-05	6E-05	0.0001	0.0003	0.0007	0.0015	0.0031	0.0064	0.0127	0.0241	0.0433	0.0722	0.1095	0.146
28	4E-05	6E-05	0.0001	0.0003	0.0007	0.0014	0.0031	0.0064	0.0127	0.0241	0.0433	0.0721	0.1092	0.1455	0.1627
29	9E-05	0.0001	0.0003	0.0007	0.0014	0.0031	0.0064	0.0127	0.0241	0.0433	0.0721	0.1092	0.1454	0.1625	0.1455
30	0.0002	0.0003	0.0007	0.0015	0.0031	0.0064	0.0127	0.0241	0.0433	0.0721	0.1092	0.1453	0.1624	0.1454	0.1092
31	0.0005	0.0007	0.0015	0.0031	0.0064	0.0127	0.0241	0.0433	0.0721	0.1092	0.1453	0.1624	0.1453	0.1092	0.0721
32	0.0011	0.0015	0.0031	0.0064	0.0127	0.0241	0.0433	0.0721	0.1092	0.1453	0.1624	0.1453	0.1092	0.0721	0.0433
33	0.0025	0.0032	0.0064	0.0127	0.0241	0.0433	0.0721	0.1092	0.1453	0.1624	0.1453	0.1092	0.0721	0.0433	0.0241
34	0.0054	0.0066	0.0128	0.0242	0.0433	0.0721	0.1092	0.1453	0.1624	0.1453	0.1092	0.0721	0.0433	0.0241	0.0127
35	0.0113	0.0132	0.0243	0.0433	0.0721	0.1092	0.1453	0.1624	0.1453	0.1092	0.0721	0.0433	0.0241	0.0127	0.0064
36	0.0228	0.0252	0.0437	0.0723	0.1093	0.1454	0.1624	0.1453	0.1092	0.0721	0.0433	0.0241	0.0127	0.0064	0.0031
37	0.0444	0.0458	0.0732	0.1097	0.1455	0.1625	0.1454	0.1092	0.0721	0.0433	0.0241	0.0127	0.0064	0.0031	0.0014
38	0.0822	0.0776	0.1117	0.1465	0.1629	0.1455	0.1093	0.0721	0.0433	0.0241	0.0127	0.0064	0.0031	0.0014	0.0007
39	0.1428	0.1207	0.1508	0.1649	0.1465	0.1097	0.0723	0.0433	0.0242	0.0127	0.0064	0.0031	0.0015	0.0007	0.0003
40	0.2289	0.1684	0.1739	0.1508	0.1117	0.0732	0.0437	0.0243	0.0128	0.0064	0.0031	0.0015	0.0007	0.0003	0.0001
41	0.3308	0.2058	0.1684	0.1207	0.0776	0.0458	0.0252	0.0132	0.0066	0.0032	0.0015	0.0007	0.0003	0.0001	6E-05
42	0.418	0.2205	0.1526	0.0952	0.0548	0.0296	0.0152	0.0075	0.0036	0.0017	0.0007	0.0003	0.0001	6E-05	3E-05
43															
44															

Рисунок 3. Матрица-результат для окна скольжения m=20

Таким образом, любой пользователь, используя предложенную программу, имеет возможность рассчитать весовые коэффициенты для любого окна скольжения и применить их в формуле взвешенного скользящего среднего:

$$W(m) = k_1 \cdot x_m + k_2 \cdot x_{m-1} + k_3 \cdot x_{m-2} + \dots + k_m \cdot x_1$$

Это позволяет получить результат, избегая многократного усреднения «назад - вперед». Количество арифметических операций при таком расчете составляет всего $2m - 1$. Увеличение быстродействия можно рассчитать через отношение количества операций старого алгоритма и нового:

$$\frac{\frac{m}{2} \cdot ((m-1) \cdot 3 + 1)}{2 \cdot m - 1} = \frac{m \cdot (3 \cdot m - 2)}{2 \cdot m - 1} \approx \frac{3}{4} m$$

Следовательно, новый алгоритм эффективнее в **0,75m** раз.

Выводы.

1. Синтетическое скользящее среднее представляет собой взвешенное скользящее среднее, коэффициенты которого рассчитываются по сложному алгоритму, в основе которого лежит идея многократного усреднения «назад - вперед».
2. Данная классификация алгоритма SMA значительно облегчает его дальнейший анализ с точки зрения цифровой фильтрации.
3. Рассчитав единожды коэффициенты, пользователь в 0,75m раз уменьшает количество арифметических операций, применяя SMA в качестве взвешенного скользящего среднего.

Литература.

1. Смирнов А., Тихонова О. Секрет совершенства индикаторов Марка Джурика раскрыт? // Валютный спекулянт. 2006, №1, с.32-35
2. Смирнов А., Гизатулин А. Новый метод сглаживания ценовых графиков // Валютный спекулянт. 2002, №12, с.38-40
3. Кендалл М., Стьюарт А. Многомерный статистический анализ и временные ряды. -М.: Наука, 1976. -736с.
4. <http://berg.com.ua/tech/indicators-overlays/types-of-moving-averages/>

Поступила в редакцию 29.03.2010