

УДК 532.5:621.384.3

**Р.И. Соломичев (канд. техн. наук), А.В. Вовна (канд. техн. наук, доц.),
А.А. Зори (д-р техн. наук, проф.)**

Донецкий национальный технический университет, г. Красноармейск
кафедра электронной техники

E-mail: Romansolomichev@mail.ru; Vovna_Alex@ukr.net; Zori@kita.dgtu.donetsk.ua

ПОВЫШЕНИЕ ТОЧНОСТИ ОПТИКО-АБСОРБЦИОННОГО ИЗМЕРИТЕЛЯ КОНЦЕНТРАЦИИ УГОЛЬНОЙ ПЫЛИ

Проведенные лабораторные испытания макетного образца измерителя концентрации и дисперсности угольной пыли без температурной компенсации позволили установить существенный температурный дрейф его выходного напряжения в диапазоне изменения температуры от +16 до +40 °С. Усовершенствован способ компенсации температурного дрейфа нуля двулучевого измерителя концентрации и дисперсности угольной пыли, получена оценка его метрологических характеристик, подтверждающая существенное повышение точности измерений: для первого канала в 1.9, а для второго в 6.7 раза в диапазоне измерения концентрации от 0 до 3 г/м³.

Ключевые слова: концентрация, абсорбция, температура, измеритель, аппроксимация.

Общая постановка проблемы. Существующие аспирационные пробоотборники не удовлетворяют современным нормативам и требованиям контроля запыленности рудничной атмосферы угольных шахт по быстродействию, точности и способности проводить измерения в автоматическом режиме. Однако, лишенный таких недостатков оптико-абсорбционный метод измерения концентрации взвешенных частиц пыли имеет существенную температурную зависимость интенсивности излучения светодиода при постоянной амплитуде питающего напряжения, что обуславливает доминирующий вклад в погрешность измерения концентрации пыли, наряду с такими существенными дестабилизирующими факторами, как запыленность смотровых стекол и влажность воздуха рудничной атмосферы.

Постановка задачи исследования. Целью данной работы является повышение точности оптико-абсорбционного измерителя концентрации и дисперсности пыли путем уменьшения температурного дрейфа нуля его характеристик преобразования. Для достижения цели поставлены и решены следующие задачи:

- разработать и провести лабораторные испытания макетного образца измерителя концентрации и дисперсности пыли при изменении температуры окружающей среды в требуемом диапазоне;
- усовершенствовать и реализовать способ измерения концентрации угольной пыли, инвариантный к изменению температуры окружающей среды;
- получить метрологическую оценку усовершенствованного способа компенсации температурного дрейфа нуля и оценить его эффективность.

Решение задач и результаты исследования. Для одновременного измерения концентрации и дисперсности взвешенной угольной пыли предложено использовать двулучевой способ [1], согласно которому отношение логарифмов коэффициентов пропускания для двух различных длин волн (λ_1, λ_2) зондирующего излучения является однозначной функцией среднего объемно-поверхностного диаметра частиц пыли. В отличие от однолучевого способа, при котором невозможно оценить текущую дисперсность пылевого аэрозоля, двулучевой способ благодаря определенному характеру затухания излучения для отдельной длины волны от определенного размера частиц обуславливает получение экспериментальной инфор-

мации при восстановлении функции распределения частиц по размерам, а также определение массовой концентрации взвешенной пыли [2, 3].

Реализованный макетный образец измерителя концентрации и дисперсности угольной пыли без температурной компенсации состоит из открытого оптического канала (ООК), в торцах которого расположены отъюстированные на соосность пара светоизлучающих диодов (СД₁ и СД₂) и два фотодиода (ФД₁ и ФД₂) [4]. Излучения при прохождении через ООК пыли с концентрацией C_{II} , г/м³ и дисперсностью D , мкм, попадают в окно соответствующего ФД_{*i*}, которые преобразуют их в электрический ток. Предварительными усилителями ПУ₁ и ПУ₂ обеспечивается фотогальванический режим работы фотодиодов, а фототоки преобразуются в напряжения. Нормирующими усилителями НУ₁ и НУ₂, выполненными по схеме неинвертирующих сумматоров, выходные сигналы от ПУ_{*i*} складываются с сигналами смещения нуля $U_{смещ}$, масштабируются и приводятся к унифицированному виду выходных напряжений $U_{ВЫХ}(\lambda_i, C_{II})$ с диапазоном от 0 до 5 В при изменении концентрации пыли от 0 до 3 г/м³ [4]. Макетный образец двулучевого измерителя концентрации и дисперсности угольной пыли включает:

1. Две измерительные ячейки с длиной ООК $l=0,135$ м [4], которые состоят из:
 - СД₁ – С503В-BAN с длиной волны $\lambda_1 = 470$ нм в паре с высокочувствительным фотодиодом BPW21R (интегральная чувствительность 0,82 А/Вт);
 - СД₂ – С503В-RAN с длиной волны $\lambda_2 = 624$ нм и ФД BPW21R.
2. Аналоговый блок измерителя концентрации пыли включает:
 - драйверы СД_{*i*} с параметрами выходных сигналов:
 - прямой ток через СД₁ и СД₂, мА 100;
 - напряжение питания светодиода С503В-BAN, В 3,5;
 - напряжение питания светодиода С503В-RAN, В 2,5;
 - ПУ_{*i*} с выходным напряжением при $C_{II} = 0$ г/м³, В –2,9;
 - НП_{*i*} с параметрами:
 - коэффициент усиления по напряжению 2,15;
 - смещение выходных напряжений НП_{*i*}, В ±0,3.
3. Двухканальный 10-ти разрядный аналогово-цифровой преобразователь с записью в персональный компьютер через USB порт (Arduino UNO).

Лабораторные испытания двулучевого измерителя концентрации и дисперсности угольной пыли выполнены в научно-исследовательской лаборатории кафедры электронной техники ГВУЗ «Донецкий национальный технический университет» с использованием термостата. Зависимости выходных напряжений двухканального измерителя от изменения температуры в диапазоне от +16 до +40 °С при концентрации пыли $C_{II} = 0$ г/м³ приведены на рисунке 1, где обозначено: 1 – графики непрерывной функции выходного напряжения НП₁ и аппроксимированной теоретическим полиномом третьей степени (1) от температуры для первой ячейки (длина волны излучения $\lambda_1=470$ нм); 2 – для второй ячейки ($\lambda_2=624$ нм).

$$U_{ВЫХ}(T) \Big|_{\lambda_i} = a_{0i} + a_{1i} \cdot T + a_{2i} \cdot T^2 + a_{3i} \cdot T^3, \quad (1)$$

где коэффициенты аппроксимирующих полиномов: $a_{01}=0,38$ В, $a_{11}=-5,68$ мВ/°С, $a_{21}=29,0$ мкВ/°С², $a_{31}=0,86$ мкВ/°С³, $a_{02}=0,26$ В, $a_{12}=4,23$ мВ/°С, $a_{22}=-0,147$ мВ/°С², $a_{32}=1,3$ мкВ/°С³.

Теоретически установлено [6, 7], что при нулевой концентрации пыли за счет изменения температуры в диапазоне от +16 до +40 °С имеет место изменение показаний концентрации пыли (от 0 до 11,6 мг/м³), с учетом пересчета выходных напряжений измерительных каналов (ИК) в соответствии с зависимостью [4, 5]:

$$C_{\Pi} = \frac{\rho_{\Pi} \cdot D_{32}}{18 \cdot l} \left(\frac{\tau_{\lambda_1}}{\overline{Q}(\lambda_1, m(\lambda_1))} + \frac{\tau_{\lambda_2}}{\overline{Q}(\lambda_2, m(\lambda_2))} \right),$$

где ρ_{Π} – плотность угля, г/м³; D_{32} – средний объемно-поверхностный диаметр частиц пыли, мкм; l – длина ООК, м; τ_{λ_i} – спектральный коэффициент прозрачности ООК, определяется экспериментально, как логарифм отношения входной и выходной интенсивности зондирующего излучения с длиной волны λ_i ; $\overline{Q}(\lambda_i, m(\lambda_i))$ – усредненный фактор эффективности ослабления излучения в зависимости от комплексного показателя преломления излучения $m(\lambda_i)$.

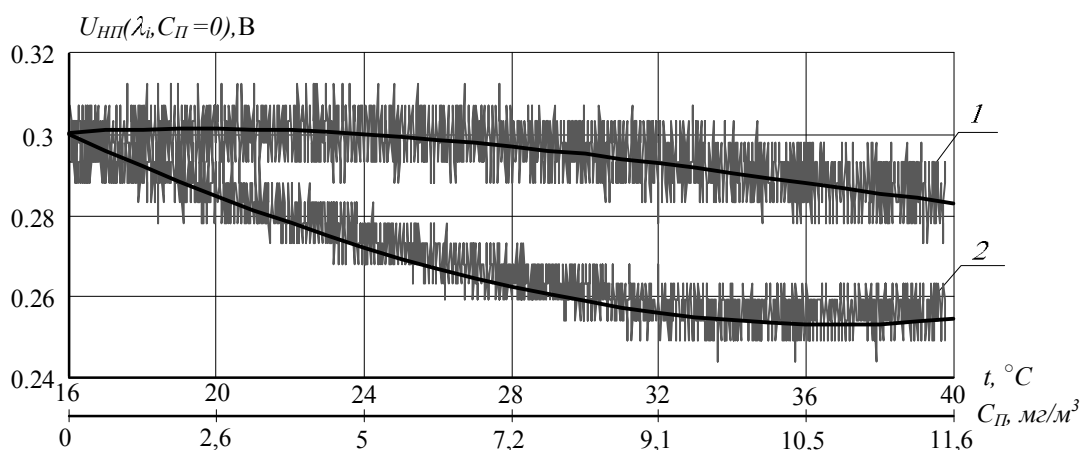


Рисунок 1 – Зависимость выходного напряжения НП_i от температуры (эквивалентно изменению концентрации пыли в ООК)

Из результатов экспериментальных исследований установлено, что амплитудное значение шумовой составляющей напряжения на выходе НП_i составляет не более ± 10 мВ, что соответствует среднему квадратичному значению $U_{ш} = \pm 10/2 = \pm 5$ мВ при доверительной вероятности $P = 0,95$. С учетом этого значение среднеквадратической основной абсолютной погрешности измерения концентрации угольной пыли составляет:

– для первой ячейки ($\lambda_1 = 470$ нм) в диапазоне концентраций от 0 до 3 г/м³, что соответствует изменению напряжения НП₁ в диапазоне от 0 до 4,433 В [5]:

$$\Delta_{C_{\Pi}}^{осн.} \Big|_{\lambda_1} = \frac{U_{ш}}{S_{C_{\Pi}} \Big|_{\lambda_1}} = \frac{U_{ш} \cdot \Delta C_{\Pi}}{\Delta U_{НП}(\lambda_1, C_{\Pi}, l)} = \frac{\pm 5 \cdot 10^{-3} \cdot (3 - 0)}{(4,433 - 0)} = \pm 3,38 \text{ мг/м}^3;$$

– для второй ячейки ($\lambda_2 = 624$ нм) в диапазоне концентраций от 0 до 3 г/м³, что соответствует изменению напряжения НП₂ в диапазоне от 0 до 5 В [5]:

$$\Delta_{C_{\Pi}}^{осн.} \Big|_{\lambda_2} = \frac{U_{ш}}{S_{C_{\Pi}} \Big|_{\lambda_2}} = \frac{U_{ш} \cdot \Delta C_{\Pi}}{\Delta U_{НП}(\lambda_2, C_{\Pi}, l)} = \frac{\pm 5 \cdot 10^{-3} \cdot (3 - 0)}{(5 - 0)} = \pm 3,0 \text{ мг/м}^3,$$

где S_{C_n} – средняя чувствительность по концентрации пыли, В·м³/г.

Тогда значение среднеквадратической дополнительной абсолютной погрешности изме-

рения концентрации угольной пыли при изменении температуры составляет:

– для первой ячейки ($\lambda_1=470$ нм) при $C_{П} = 0$ г/м³:

$$\Delta_{C_{П}(T)} \Big|_{\lambda_1} = \frac{\left| \begin{array}{c|c} U_{НП}(\lambda_1, C_{П}, l) & -U_{НП}(\lambda_1, C_{П}, l) \\ \hline T=16^\circ\text{C} & T=40^\circ\text{C} \end{array} \right|}{S_{C_{П}} \Big|_{\lambda_1}} = \frac{0,3 - 0,283}{0,677} = 25 \text{ мг/м}^3;$$

– для второй ячейки ($\lambda_2=624$ нм) при $C_{П} = 0$ г/м³:

$$\Delta_{C_{П}(T)}^{\text{дон.}} \Big|_{\lambda_2} = \frac{\left| \begin{array}{c|c} U_{НП}(\lambda_2, C_{П}, l) & -U_{НП}(\lambda_2, C_{П}, l) \\ \hline T=16^\circ\text{C} & T=40^\circ\text{C} \end{array} \right|}{S_{C_{П}} \Big|_{\lambda_2}} = \frac{0,3 - 0,254}{0,6} = 76,6 \text{ мг/м}^3.$$

Таким образом, графики аппроксимированных зависимостей (рис.1) показывают, что СД с длиной волны $\lambda_2=624$ нм чувствителен к температуре больше, чем СД с $\lambda_1=470$ нм. Так, для красного СД смещение нуля составляет $\Delta U_{ВЫХ0}=47$ мВ ($1,95$ мВ/°С), а для синего СД $\Delta U_0=18$ мВ ($0,75$ мВ/°С), что и обуславливает доминирующий дестабилизирующий фактор, который искажает результаты измерений – концентрации угольной пыли с дополнительной абсолютной погрешностью 25 мг/м³ ($\lambda_1=470$ нм) и $76,6$ мг/м³ ($\lambda_2=624$ нм).

Для обеспечения компенсации температурной нестабильности светодиодов предложено ввести в схему измерителя дополнительный закрытый канал компенсации по температуре, а для реализации измерителя с расширенными функциональными возможностями – определения дисперсионного состава пыли, предложено объединить ООК двух измерительных ячеек с различными длинами волн излучений в один. Функциональная схема усовершенствованного оптоэлектронного блока приведена на рисунке 2.

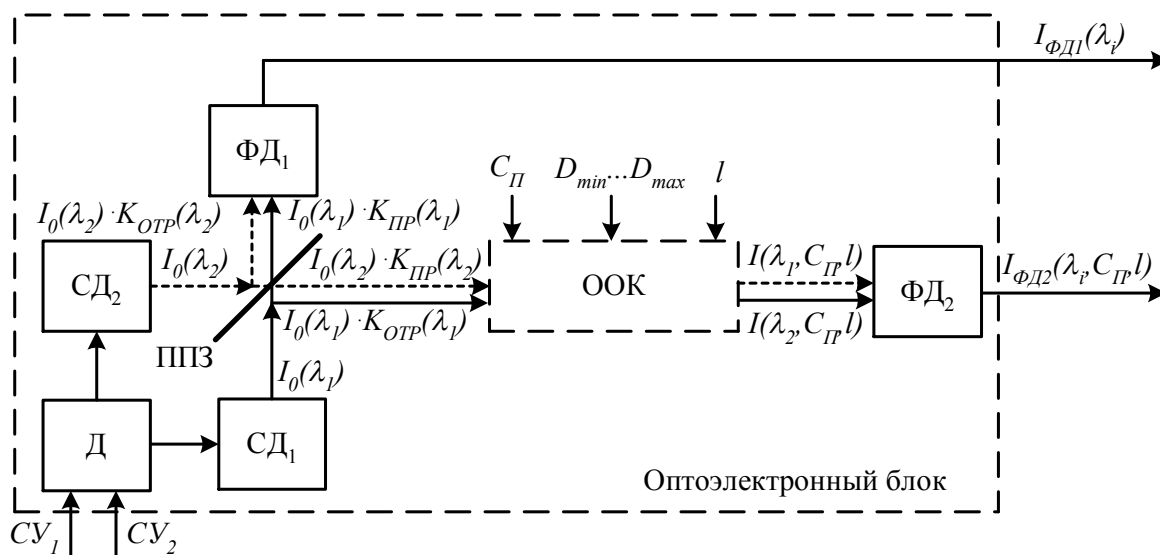


Рисунок 2 – Функциональная схема оптоэлектронного блока измерителя концентрации и дисперсии пыли с термокомпенсацией

На рисунке 2 обозначено: СД_і – светодиоды; Д – драйвер питания СД_і (электронные

ключи, коммутируемые сигналами управлениями $СУ_i$); ППЗ – полупрозрачное зеркало с коэффициентами пропускания $K_{ПП}(\lambda_i)$ и отражения $K_{ОТР}(\lambda_i)$; ФД₁ – фотодиод закрытого оптического канала с выходным фототоком $I_{ФД1}(\lambda_i)$; ФД₂ – фотодиод ООК с фототоком $I_{ФД2}(\lambda_2, C_{П}, l)$; $I_0(\lambda_i)$ – начальная интенсивность излучений в ООК; $I(\lambda_i, C_{П})$ – интенсивность прошедших излучений через ООК, частично поглощенных пылевым аэрозолем с концентрацией $C_{П}$, г/м³.

Принцип компенсации температурного дрейфа измерителя заключается в том, что излучения с начальными интенсивностями $I_0(\lambda_i, T)$ от СД₁, с помощью ППЗ разделяется на несколько интенсивностей: в закрытом канале $I'(\lambda_i, T) = [I_0(\lambda_i) + \Delta I(T)] \cdot K_{ОТР}(\lambda_i)$ и открытым $I(\lambda_i, C_{П}, l, T) = [I_0(\lambda_i) \cdot K(C_{П}, l) + \Delta I(T)] \cdot K_{ПП}(\lambda_i)$, которые попадают на соответствующие фотодиоды ФД₁ и ФД₂. Дальнейшие преобразования информационных сигналов происходит в аналого-цифровом блоке, структурная схема которого приведена на рисунке 3, где обозначено: ППКК – предварительный преобразователь компенсационного канала; ППОК – предварительный преобразователь оптического канала; К – коммутатор аналоговых сигналов, управляемый сигналами $СУ_1$ и $СУ_2$; ПУКК₁ и ПУКК₂ – предварительные усилители компенсационного канала для излучения с длинами волн λ_1 и λ_2 соответственно; ПУОК₁ и ПУОК₂ – предварительные усилители оптического канала для излучений с длинами волн λ_1 и λ_2 ; ДУ₁ и ДУ₂ – дифференциальные усилители; НУ₁ и НУ₂ – нормирующие усилители.

Принцип работы оптоэлектронного блока измерителя состоит в следующем: излучение от СД₂ с длиной волны $\lambda_2 = 624$ нм попадает на ППЗ, частично отражается ($K_{ОТР}(\lambda_2) = 0,252$) на ФД₁ и частично пропускается ($K_{ПП}(\lambda_2) = 0,748$), поступая через ООК с определенными концентрацией и дисперсностью пыли в окно ФД₂. Излучение второго СД₁ с длиной волны $\lambda_1 = 470$ нм, аналогичным образом попадает сначала на ППЗ, затем частично пропускается ($K_{ПП}(\lambda_1) = 0,135$), попадая на ФД₁ и частично отражается ($K_{ОТР}(\lambda_1) = 0,865$), поступая через тот же ООК в окно ФД₂. Светодиоды СД₁ и СД₂ включаются поочередно: в один момент времени при поступлении цифрового сигнала от микроконтроллера Arduino UNO на Д ($СУ_1$) загорается СД₁ и одновременно коммутируются выходы предварительных преобразователей компенсационного и открытого каналов (ППКК и ППОК) со входами соответствующих ПУКК₁ и ПУОК₁ с помощью коммутатора. В следующий момент времени поступает сигнал $СУ_2$, включая СД₂ и коммутируя выходы предварительных преобразователей компенсационного и открытого каналов (ППКК и ППОК) со входами соответствующих ПУКК₂ и ПУОК₂.

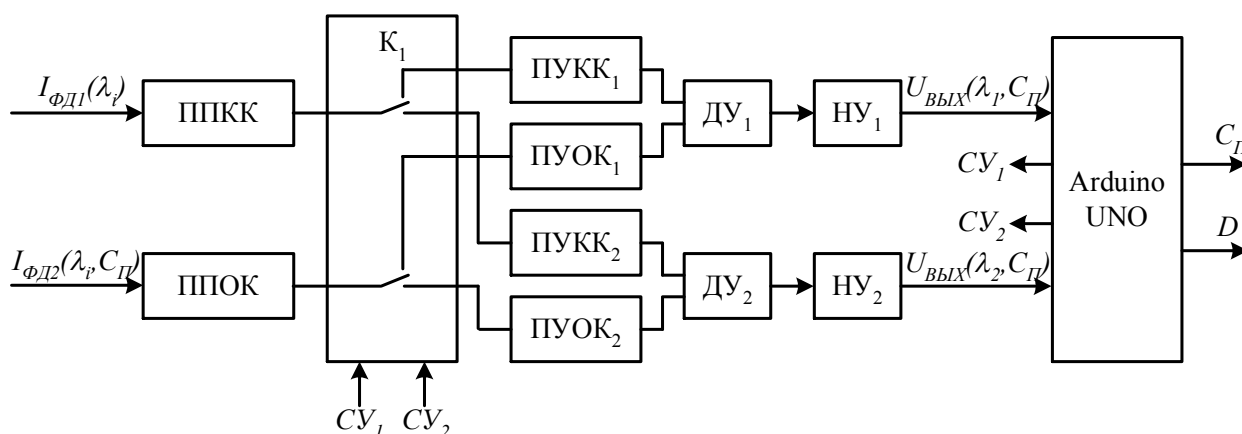


Рисунок 3 – Структурная схема аналого-цифрового блока измерителя концентрации и дисперсности пыли с термокомпенсацией

С помощью ППКК и ППОК, выполненных по схеме трансимпедансного усилителя происходит преобразование тока фотодиодов в напряжение [8–10]. В ПУКК₁ и ПУОК₁ сигналы от предварительных преобразователей уравниваются (при текущей температуре, когда в ООК $C_{П} = 0$ г/м³), и вычитаются с помощью ДУ₁ согласно зависимости:

$$\begin{aligned}
 U_{ДУ_i}(\lambda_i, C_{П}, l) &= U_{ПУКК_i}(\lambda_i, T) - U_{ПУОК_i}(\lambda_i, T, C_{П}, l) = \\
 &= [U'_{ПУКК_i}(\lambda_i) + \Delta U''_{ПУКК_i}(T)] \cdot K_{ОТР}(\lambda_i) - \\
 &\quad - [U'_{ПУОК_i}(\lambda_i) \cdot K(C_{П}, l) + \Delta U''_{ПУОК_i}(T)] \cdot K_{ПР}(\lambda_i) \cdot M,
 \end{aligned} \tag{3}$$

где M – уравнивающий коэффициент передачи напряжения ПУОК_{*i*} с выходным напряжением ПУКК_{*i*}, $U'_{ПУКК_i}(\lambda_i)$ – составляющая выходного напряжения ППКК, обусловленная предустановленной выходной интенсивностью излучения компенсационного канала и приращение выходного напряжения ППКК $\Delta U''_{ПУКК_i}(T)$, при изменении температуры; $U'_{ПУОК_i}(\lambda_i)$ – составляющая выходного напряжения ППОК, обусловленная предустановленной интенсивностью излучения оптического канала и температурное приращение выходного напряжения ППОК $\Delta U''_{ПУОК_i}(T)$; $K(C_{П}, l)$ – коэффициент спектральной прозрачности оптического канала [6] длиной l в зависимости от концентрации пыли $C_{П}$.

После преобразования выражения (3) получим:

$$\begin{aligned}
 U_{ДУ_i}(\lambda_i, C_{П}, l) &= U'_{ПУКК_i}(\lambda_i) \cdot K_{ОТР}(\lambda_i) - U'_{ПУОК_i}(\lambda_i) \cdot K(C_{П}, l) \cdot K_{ПР}(\lambda_i) \cdot M = \\
 &= U'(\lambda_i) \cdot [1 - K(C_{П}, l)],
 \end{aligned}$$

где $U'(\lambda_i) = U'_{ПУКК_i}(\lambda_i) \cdot K_{ОТР}(\lambda_i) = U'_{ПУОК_i}(\lambda_i) \cdot K_{ПР}(\lambda_i) \cdot M$.

В НУ_{*i*} происходит приведение напряжения с выхода ДУ_{*i*} к унифицированному диапазону от 0 до 5 В при изменении концентрации пыли от 0 до 3 г/м³ и начальная установка смещения нуля при $C_{П} = 0$ г/м³. Экспериментальные зависимости выходных напряжений и их аппроксимация от изменения температуры в диапазоне от +16 до +40 °С при концентрации пыли в ООК $C_{П} = 0$ г/м³ двуканального измерителя концентрации пыли с температурной компенсацией дрейфа нуля приведены на рисунке 4 (при излучении СД₁ с длиной волны $\lambda_1 = 470$ нм) и рисунке 5 (при излучении СД₂ с длиной волны $\lambda_2 = 624$ нм).

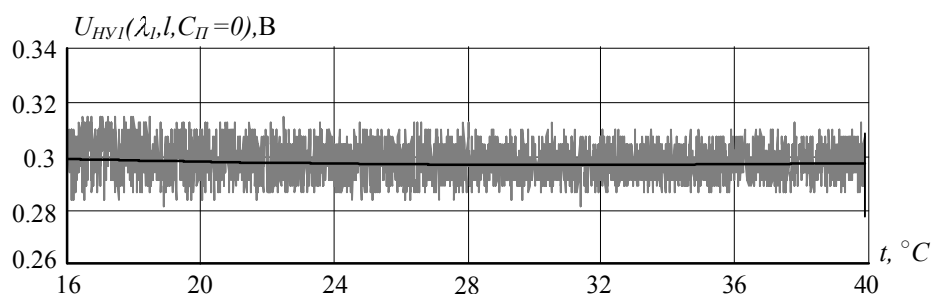


Рисунок 4 – Зависимость выходного напряжения измерителя концентрации угольной пыли от температуры (канал 1)

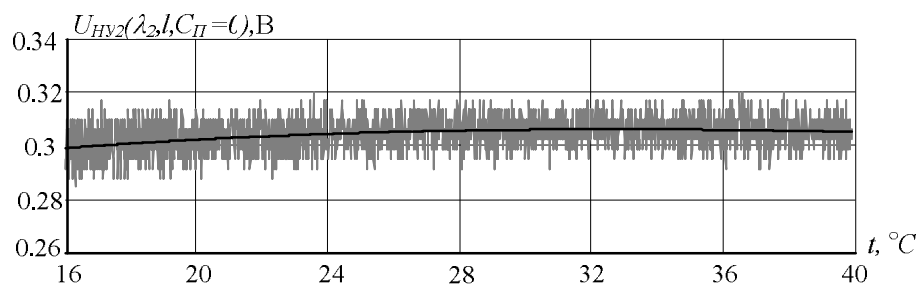


Рисунок 5 – Зависимость выходного напряжения измерителя концентрации угольной пыли от температуры (канал 2)

С учетом термокомпенсации значение среднеквадратической дополнительной абсолютной погрешности измерения концентрации угольной пыли составляет:

– для первого ИК ($\lambda_1=470$ нм) при $C_{П} = 0$ г/м³:

$$\Delta_{C_{П}(T)}^{\text{доп.}} \Big|_{\lambda_1} = \frac{\left| \begin{array}{c|c} U_{HY}(\lambda_1, C_{П}, l) & -U_{HY}(\lambda_1, C_{П}, l) \\ \hline T=16^\circ\text{C} & T=40^\circ\text{C} \end{array} \right|}{S_{C_{П}} \Big|_{\lambda_1}} = \frac{|0,3 - 0,291|}{0,677} = 13 \text{ мг/м}^3;$$

– для второго ИК ($\lambda_2=624$ нм) при $C_{П} = 0$ г/м³:

$$\Delta_{C_{П}(T)}^{\text{доп.}} \Big|_{\lambda_2} = \frac{\left| \begin{array}{c|c} U_{HY}(\lambda_2, C_{П}, l) & -U_{HY}(\lambda_2, C_{П}, l) \\ \hline T=16^\circ\text{C} & T=40^\circ\text{C} \end{array} \right|}{S_{C_{П}} \Big|_{\lambda_2}} = \frac{|0,3 - 0,3068|}{0,6} = 11,3 \text{ мг/м}^3.$$

Таким образом, с применением усовершенствованного способа температурной компенсации дополнительные погрешности для двух ИК ($\lambda_1=470$ нм, $\lambda_2=624$ нм) снизились соответственно в 1,9 и 6,7 раза по сравнению с измерителем концентрации пыли без компенсации в диапазоне температур от +16 до +40 °С, что подтверждает эффективность предложенных решений.

Выводы.

1. Проведены лабораторные испытания макетного образца двулучевого измерителя концентрации и дисперсности угольной пыли без компенсации температурного дрейфа нуля. При анализе полученных экспериментальных характеристик выходных напряжений нормирующих преобразователей установлено, что значения дополнительных абсолютных погрешностей измерения концентрации пыли, которые обусловлены температурными дрейфами, составляют для первого канала (длина волны излучения $\lambda_1=470$ нм) ± 25 мг/м³; для второго канала ($\lambda_2=624$ нм) $\pm 76,6$ мг/м³ в диапазоне изменения температуры от +16 до +40 °С, что не удовлетворяет поставленным требованиям по точности.

2. Для обеспечения необходимых показателей точности усовершенствован способ температурной компенсации, на основании которого разработан макетный образец двулучевого измерителя концентрации и дисперсности угольной пыли, который существенно улучшил компенсацию его температурной нестабильности. При проведении лабораторных испытаний макетного образца с реализацией усовершенствованного метода установлены значения дополнительных абсолютных погрешностей измерения концентрации пыли для первого канала ± 13 мг/м³; для второго канала $\pm 11,3$ мг/м³, что соответственно в 1,9 и 6,7 раза меньше, чем в двулучевом измерителе концентрации пыли без температурной компенсации.

Список использованной литературы

1. Дейрменджан Д. Рассеяние электромагнитного излучения сферическими полидисперсными частицами / Д. Дейрменджан. – М.: Мир, 1971. – 303 с.
2. Соломічев Р.І. Двопроменевий спосіб вимірювання концентрації і дисперсності пилового аерозолу у вугільних шахтах / Р.І. Соломічев // Збірник тез доповідей другої наукової міжнародної конференції «Вимірювання, контроль та діагностика в технічних системах» (ВКДТС–2013). – Вінниця: ПП «Едельвейс і К», 2013. – С. 111–113.

3. Соломічев Р.І. Розробка та обґрунтування структури вимірювальної системи контролю вибухонебезпечних пило-газових сумішей в шахтному виробітку / Р.І. Соломічев, О.В. Вовна, А.А. Зорі // Вісник НТУ «Харківський політехнічний інститут». Збірник наукових праць «Електроенергетика та перетворювальна техніка». – 2014. – № 19 (1062). – С. 154 – 163.
4. Соломічев Р.І. Алгоритмічно-структурний синтез системи контролю вибухонебезпечних газових сумішей рудничної атмосфери / Р.І. Соломічев, О.В. Вовна // Збірник наукових праць XIV міжнародної науково-технічної конференції аспірантів і студентів «Автоматизація технологічних об'єктів та процесів. Пошук молодих». – Донецьк: ДонНТУ, 2014. – С. 313 – 317.
5. Соломичев Р.И. Обоснование и разработка требований к оптоэлектронным компонентам макетного образца измерителя концентрации пыли / Р.И. Соломічев // Наукові праці ДонНТУ. Серія : "Обчислювальна техніка та автоматизація". – 2013. – Випуск № 2 (25). – С. 261–269.
6. Вовна А.В. Дослідження впливу зміни концентрації компонент пило газової суміші на поріг вибуховості в умовах вугільних шахт / А.В. Вовна, А.А. Зорі, Р.І Соломічев // Наукові праці Донецького національного технічного університету. Серія: "Обчислювальна техніка та автоматизація". – 2012. – Випуск № 23(201) 2012. – С. 145 – 152.
7. Архипов В.А. Аэрозольные системы и их влияние на жизнедеятельность: Учебное пособие / В.А. Архипов, У.М. Шереметьева // Издательство Томского государственного педагогического университета. Томск – 2007. – 136 с.
8. Вовна А.В. Методы и средства аналитического измерения концентрации газовых компонент и пыли в рудничной атмосфере угольных шахт / А.В. Вовна, А.А. Зори, В.Д. Коренев, М.Г. Хламов // Донецк: ГВУЗ «ДонНТУ», 2012. – 260 с.
9. Соломичев Р.И. Обоснование режима работы фотодиода в схемной реализации аналогового блока измерителя концентрации пыли / Р.И. Соломичев // Збірник наукових праць XIII міжнародної науково-технічної конференції аспірантів і студентів «Автоматизація технологічних об'єктів та процесів. Пошук молодих». – Донецьк: ДонНТУ, 2013. – С. 357–361.
10. Соломичев Р.И. Разработка математической модели измерителя концентрации угольной пыли в шахте / Р.И. Соломичев // Сборник научных трудов технологического института Южного федерального университета. – 2013. – Выпуск № 5. – С. 75 – 80.

References

1. Deirmendjan, D (1971), *Rassejanie jelektromagnitnogo izluchenija sfericheskimi polidispersnymi chasticami* [Scattering of electromagnetic radiation by spherical polydisperse particles], Mir, Moscow, Russia.
2. Solomichev, R.I. (2013), "Two-beam method of measuring the concentration and dispersion of dust aerosol in coal mines", *Zbirnik tez dopovidey drugoi naukovoi msjnarodnoi konferencii "Vimiruvanya, kontrol' ta diagnostika v tehnicnih sistemah" (VKDTS-2013)*, pp. 111–113.
3. Solomichev, R.I., Vovna A.V. and Zori A.A. (2014) "Development and justification of the measuring system structure of explosive mixtures control of dust and gas in mine workings", *Bulletin of NTU "Kharkiv Polytechnic Institute". Series: "Electricity that converting machinery"*, vol 19, no 1062, pp. 154 – 163.
4. Solomichev, R.I. and Vovna A.V. (2014) "Algorithmic synthesis and structural monitoring systems of mine atmosphere explosive gas mixtures", *Zbirnik naukovih prac' XIV mijnarodnoi naukovno-tehnicnoi konferencii aspirantiv i studentiv «Avtomatizaciya tehnologichnih ob'ektiv ta procesiv. Poshuk molodih»*, pp. 313–317.
5. Solomichev, R.I. (2013), "Justification and development of requirements for Optoelectronics prototype of dust concentration meter", *Naukovi prac'i Donec'kogo nacional'nogo tehnicnogo*

- universytetu. Serija: «Obchysljuval'na tehnika ta avtomatyzacija», vol. 2, no 25, pp. 261 – 269.
6. Vovna, A.V., Zori A.A. and Solomichev R.I. (2012), “The impact Investigation of changes in dust concentrations in the gas mixture threshold explosion in terms of coal mines” *Naukovi praci Donec'kogo nacional'nogo tehnicnogo universytetu. Serija: «Obchysljuval'na tehnika ta avtomatyzacija»*, vol. 23, no. 201, pp. 145 – 152.
 7. Arhipov, V.A. and Sheremat'eva U.M. (2007), “Aerosol systems and their impact on livelihoods: [textbook]”, *Izdatelstvo Tomskogo gosudarstvennogo pedagogicheskogo universiteta*.
 8. Vovna, A.V., Zori A.A., Korenev V.D. and Khlamov M.G. (2012), “*Metody i sredstva analiticheskogo izmerenija koncentracii gazovyh komponent i pyli v rudnichnoj atmosfere ugol'nyh shaht*”, [Analytical Methods and measuring tools of gas components concentration and dust in the coal mine atmosphere], Donetsk national technical university, Donetsk, Ukraine.
 9. Solomichev, R.I. (2013) “Justification of the mode photodiode circuit realization of dust concentration meter analog block”, *Zbirnik naukovih prac' XIII mijnarodnoi naukovotehnicnoi konferencii aspirantiv I studentiv «Avtomatizaciya tehnologichnih ob'ektiv ta procesiv. Poshuk molodih»*, pp. 357–361.
 10. Solomichev, R.I (2013), “Development of the coal dust concentration meter mathematical model in coal mine”, *Sbornik nauchnih trudov tehnologicheskogo institute Yujnogo federalnogo universiteta.*, vol. 5., pp. 75 – 80.

Поступила в редакцію:
30.03.2015

Рецензент:
д-р техн. наук, проф. Е.А. Башков

R.I. Solomichev, O.V. Vovna, A.A. Zori

ДВНЗ «Донецький національний технічний університет»

Підвищення точності оптико-абсорбційного вимірювача концентрації вугільного пилу.

Проведені лабораторні випробування макетного зразка вимірювача концентрації та дисперсності вугільного пилу без температурної компенсації дозволили встановити значний температурний дрейф його вихідної напруги в діапазоні змінення температури від +16 до +40 С. Вдосконалений спосіб компенсації температурного дрейфу нуля двопроменевого вимірювача концентрації та дисперсності вугільного пилу й отримана оцінка його метрологічних характеристик, яка підтверджує істотне підвищення точності вимірювань: для першого каналу в 1.9, а для другого в 6.7 разів в діапазоні вимірювання концентрації від 0 до 3 г/м³.

Ключові слова: концентрація, абсорбція, вимірювання температури, апроксимація.

R.I. Solomichev, A.V. Vovna, A.A. Zori

Donetsk National Technical University

Improving the accuracy of optical absorption of coal dust concentration meter. Existing aspiration samplers do not satisfy to modern standards and control requirements of coal mines haze in speed, accuracy and ability to measure automatically. In contrast to single-beam method in which it is impossible to assess the current dust aerosol dispersion, through the two-beam method determining the nature of radiation attenuation for a particular wavelength of a certain particle size causes obtaining experimental data for restoring the function of particle size distribution, as well as the determination of the suspended dust mass concentration. However, devoid of such deficiencies the optical absorption method for measuring the concentration of suspended dust particles has a significant temperature dependence of the LED emission intensity at a constant amplitude voltage that causes the dominant contribution to the dust measurement error, along with significant destabilizing factors such as sight glasses dustiness and humidity of mine air. The laboratory tests of the two-

beam model sample coal dust concentration and dispersion meter were provided without zero temperature drift compensation. The experimentally obtained characteristics were investigated of the output voltage normalizing converters, the additional absolute error of dust concentration measurement caused by temperature drift was established, which make up for the first channel (the wavelength $\lambda_1 = 470 \text{ nm}$) $\pm 25 \text{ mg/m}^3$; for the second channel ($\lambda_2 = 624 \text{ nm}$) $\pm 76.6 \text{ mg/m}^3$ in the temperature range of $+16$ to $+40 \text{ }^\circ\text{C}$, which does not satisfy the set requirements for accuracy. In order to ensure the required accuracy temperature compensation method was improved, which was developed on the basis of a two-beam model sample of coal dust concentration and dispersion meter, which has significantly improved light-emitting diodes thermal instability compensation. To provide the LEDs thermal instability compensation we suggest to enter in the measuring instrument scheme the closed channel with additional temperature compensation, and for measuring instrument realization with extended functional capabilities – the dust dispersion determining, it is proposed to combine the open optical channel of two measuring cells with different wavelengths radiation in one. The additional absolute errors of dust concentration measurement was established in this case for the first channel were $\pm 13 \text{ mg/m}^3$; for the second channel $\pm 11.3 \text{ mg/m}^3$, respectively by 1.9 and 6.7 times less than the two-beam dust concentration measuring instrument without temperature compensation in the concentration measurement range from 0 to 3 g/m^3 .

Keywords: concentration, absorption, temperature measuring instrument, approximation.



Соломичев Роман Игоревич, Украина, окончил Донецкий национальный технический университет, канд. техн. наук. Основное направление научной деятельности – научные основы создания, усовершенствования технических и программных компонент компьютерных систем измерения концентрации составляющих пылегазовых смесей в условиях рудничной атмосферы угольных шахт.



Вовна Александр Владимирович, Украина, окончил Донецкий национальный технический университет, канд. техн. наук, доцент, доцент кафедры электронной техники. ГВУЗ «Донецкий национальный технический университет» (пл. Шибанкова, 2, г. Красноармейск, 85300, Украина). Основное направление научной деятельности – разработка, моделирование и исследование компьютеризированных информационно-измерительных систем аэрогазового контроля.



Зори Анатолий Анатолиевич, Украина, окончил Донецкий национальный технический университет, д-р техн. наук, профессор, заведующий кафедрой электронной техники. ГВУЗ «Донецкий национальный технический университет» (пл. Шибанкова, 2, г. Красноармейск, 85300, Украина). Основное направление научной деятельности – разработка методов, средств и систем измерения гидрофизических и экологических параметров водных сред, повышение точности и быстродействия информационно-измерительных систем.