

ПРИМЕНЕНИЕ ЭКВАЛАЙЗЕРОВ ДЛЯ УСТРАНЕНИЯ МЕЖСИМВОЛЬНОЙ ИНТЕРФЕРЕНЦИИ В ТРОПОСФЕРНЫХ КАНАЛАХ СВЯЗИ

Почерняев В.Н., Зайченко В.В.

*Одесская национальная академия связи им. А.С. Попова,
65029, Украина, г. Одесса, ул. Кузнечная, 1.
Киевский колледж связи,
01030, Украина, г. Киев, Леонтовича, 11.
big-valtan@bigmir.net*

ЗАСТОСУВАННЯ ЕКВАЛАЙЗЕРІВ ДЛЯ УСУНЕННЯ МІЖСИМВОЛЬНОЇ ІНТЕРФЕРЕНЦІЇ В ТРОПОСФЕРНИХ КАНАЛАХ ЗВ'ЯЗКУ

Почерняєв В.М., Зайченко В.В.

*Одеська національна академія зв'язку ім. О.С. Попова,
65029, Україна, м. Одеса, ул. Кузнечна, 1.
Київський коледж зв'язку,
01030, Україна, м. Київ, Леонтовича, 11.
big-valtan@bigmir.net*

APPLICATION OF EQUALIZERS TO REMOVE THE INTERMIMENTIAL INTERFERENCE IN TROPOSPHERIC COMMUNICATION CHANNELS

Pochernyaev V.N., Zaychenko V.V.

*A.S. Popov Odessa National Academy of Telecommunications,
1 Kuznechna Str., Odessa, 65029, Ukraine.
Kiev College of Communication
11, Leontovicha Street, Kyiv-30, 01030, Ukraine
big-valtan@bigmir.net*

Аннотация. В статье исследуется возможность использования эквалайзеров для создания управляемой межсимвольной интерференции как способа борьбы с подобной помехой, возникающей в тропосферном канале связи. Частотно-селективный характер замираний при многолучевом распространении радиосигналов приводит к их искажениям, вызывая помехи с межсимвольной интерференцией в каналах с переменными параметрами, какими является тропосферный канал связи. При соответствующем выборе форм сигналов можно существенно ослабить влияние межсимвольной интерференции при приеме. С этой целью в статье определена функция $F(\xi)$, описывающая форму сигнала, частотная характеристика которого имеет более крутые скаты, чем «приподнятый косинус». Импульсная функция $h(y)$ записана через функцию $F(\xi)$. Для её определения решено интегральное уравнение Фредгольма с симметричным ядром. Получены формулы для величины $F(\xi)$ в нулевом и более высоких приближениях. Приведены схемы эквалайзеров, реализующих требуемую $F(\xi)$. Ядро интегрального уравнения представлено в виде суммы, содержащей модифицированные функции Бесселя первого рода дробного порядка. Получена система линейных уравнений, решением которой является функция $F(\xi)$. Данная функция $F(\xi)$ найдена при удержании разного числа членов ряда. Найдены погрешности вычисленных функций $F(\xi)$. В статье приведены схемы эквалайзеров, реализующих поставленную задачу. Рассмотренные варианты построения эквалайзеров по схеме с испытательным сигналом, без испытательного сигнала и адаптивного на базе трансверсального фильтра. Полученный в статье результат при использовании метода модуляции QPSK можно распространить на случай многократной фазовой модуляции. Использование приведенных в статье схем эквалайзеров определяется, как правило, разработчиком в зависимости от требований к характеристикам и параметрам цифровой тропосферной системы передачи.

Ключевые слова: межсимвольная интерференция, многолучевость, тропосферный канал связи, эквалайзер.

Анотація. У статті досліджується можливість використання еквалайзерів для створення керованої міжсимвольної інтерференції як способу боротьби з подібною завадою, яка виникає в тропосферному каналі зв'язку. Частотно-селективний характер замирань при багатопроменевому поширенні радіосигналів призводить до їх викривлення, викликаючи завади з міжсимвольною інтерференцією в каналах зі змінними параметрами, якими є тропосферний канал зв'язку. При відповідному виборі форм сигналів можна істотно послабити вплив міжсимвольної інтерференції при прийомі. З цією метою у статті визначена функція $F(\xi)$, що описує форму сигналу, частотна характеристика якого має більш круті схили, ніж «піднятий косинус». Імпульсна функція $h(y)$ записана через функцію $F(\xi)$. Для її визначення вирішено інтегральне рівняння Фредгольма з симетричним ядром. Отримано формули для величини $F(\xi)$ в нульовому і більш високих наближеннях. Наведено схеми еквалайзерів, що реалізують необхідну $F(\xi)$. Ядро інтегрального рівняння надане у вигляді суми, що містить модифіковані функції Бесселя першого роду дробового порядку. Отримано систему лінійних рівнянь, рішенням якої є функція $F(\xi)$. Ця функція $F(\xi)$ знайдена при утриманні різного числа членів ряду. Знайдено похибки обчислених функцій $F(\xi)$. У статті наведені схеми еквалайзерів, що реалізують поставлену задачу. Розглянуті варіанти побудови еквалайзерів за схемою з випробувальним сигналом, без випробувального сигналу й адаптивного на базі трансверсального фільтра. Отриманий у статті результат при використанні методу модуляції QPSK можна поширити на випадок багаторазової фазової модуляції. Використання наведених у статті схем еквалайзерів визначається, як правило, розробником залежно від вимог до характеристик і параметрів цифрової тропосферної системи передачі.

Ключові слова: міжсимвольна інтерференція, багатопроменевість, тропосферний канал зв'язку, еквалайзер.

Abstract. The article explores the possibility of using equalizers to create controlled intersymbol interference as a way of dealing with such interference arising in the troposcatter channel. The frequency-selective fading in multipath propagation of radio signals leads to their distortion, causing interference with intersymbol interference in channels with variable parameters, such as the troposcatter channel. With an appropriate choice of waveforms can significantly reduce the effect of intersymbol interference. For this purpose in the article defines the function $F(\xi)$, which describes the waveform, whose frequency response has steeper slopes than the "raised cosine". The impulse function $h(y)$ is written through the function $F(\xi)$. To determine it the Fredholm integral equation with a symmetric core is solved. Formulas for the value of $F(\xi)$ in the zero and higher approximations are obtained. The equalizer schemes that implement the required $F(\xi)$ are given. The core of an integral equation is represented as a sum containing modified Bessel functions of the first kind of fractional order. A system of linear equations is obtained. The solution of which is the function $F(\xi)$. This function $F(\xi)$ was found by while holding a different number of members of the series. The inaccuracy of the calculated functions $F(\xi)$ are found. In the article is the equalizer schemes which to implement the task of this research. Considered options for constructing equalizers according to the scheme with a test signal, without a test signal and adaptive with a transversal filter. The result obtained in the article using the QPSK modulation method can be extended to the case of multiple phase modulation. The use of the equalizer schemes described in the article is determined, as a rule, by the developer depending on the requirements for the characteristics and parameters of the digital troposcatter system.

Key words: intersymbol interference, multipath, troposcatter channel, equalizer.

Частотно-селективний характер замираний при многолучевом распространении радиосигналов приводит к их искажениям, вызывая помехи с межсимвольной интерференцией (МСИ) в каналах с переменными параметрами. К таким относятся и линии тропосферной связи. Методы борьбы с МСИ предусматривают, как выбор сигналов при передаче, так и адаптивную структуру построения приемных устройств.

В ряде случаев оказывается целесообразным создание так называемой управляемой МСИ, когда же при формировании сигнала его длительность выбирается большей, чем длительность τ канального импульса. В этом случае оказывается возможным, при соответствующем выборе форм сигналов, существенно ослабить влияние МСИ при приеме. Метод передачи сигналов с управляемой МСИ реализуется с использованием эквалайзеров.

Цель работы - определить функцию $F(\xi)$, описывающую форму сигнала, частотная характеристика которого имеет более крутые скаты, чем «приподнятый косинус» и схемы эквалайзера, реализующие такую частотную характеристику.

Рассмотрим метод модуляции QPSK, когда последовательность $y(t)$ промодулированных сигналов может быть представлена как результат некоего воздействия на установленный в передатчике линейный фильтр $\Phi_{\text{пд}}$ с комплексной частотной характеристикой $S_{\text{пд}}(\xi)$ и импульсным откликом $h_{\text{пд}}(t)$.

В общем случае длительность импульсного отклика $h_{\text{пд}}(t)$ может существенно превышать величину периода T , что в данном случае приводит к появлению МСИ. Если обеспечить выполнение условий, когда в канале с МСИ в момент принятия решения о переданном импульсе влияние предыдущих и последующих переданных сигналов исключается, тем самым можно существенно снизить вероятность ошибочного приема. Такой метод приема называется приемом с устранением влияния МСИ в отсчетных точках [1].

Требование, которое должно предъявляться к форме импульсного отклика $h(t)$ канала передачи, представляющего собой последовательное включение фильтров $\Phi_{\text{пд}}$ и $\Phi_{\text{пр}}$, имеет вид:

$$h(t) = \frac{1}{2} \int_{-\infty}^{\infty} S(\xi) \exp(j\xi t) d\xi = \begin{cases} 1, & |\xi| \leq \Delta f, \\ 0, & |\xi| > \Delta f, \end{cases} \quad (1)$$

$$S(\xi) = S_{\text{пд}}(\xi) S_{\text{пм}}(\xi), \quad (2)$$

где $S(\xi)$ – обобщенная частотная характеристика канала передачи, ξ – полоса частот. Так, в частности, условию (2) удовлетворяет характеристика:

$$S(\xi) = \begin{cases} A, & |\xi| \leq \Delta f, \\ 0, & |\xi| > \Delta f, \end{cases} \quad (3)$$

причем в этом случае,

$$h(t) = \frac{\sin\left(\frac{\pi}{t}\right)}{\left(\frac{\pi}{t}\right)}. \quad (4)$$

Одними из таких часто используемых частотных характеристик являются характеристики вида «косинус» и «квадратный косинус» (иногда называемый «приподнятый косинус» [1]):

$$S(\xi) = \begin{cases} A \cdot \cos\left(\frac{\pi\xi}{2\Delta f}\right), & |\xi| \leq \Delta f, \\ 0, & |\xi| > \Delta f, \end{cases} \quad (5)$$

$$S(\xi) = \begin{cases} A \cdot \cos^2\left(\frac{\pi\xi}{2\Delta f}\right), & |\xi| \leq \Delta f, \\ 0, & |\xi| > \Delta f. \end{cases} \quad (6)$$

Импульсный отклик фильтра с частотной характеристикой (6) имеет вид:

$$h(t) = \frac{\sin\left(\frac{\pi}{t}\right) \cos\left(\frac{\pi\xi}{2\Delta f}\right)}{\left(\frac{\pi}{t}\right) \frac{\pi\xi}{2\Delta f}}. \quad (7)$$

Возможным методом выбора требуемых $h(t)$ является использование *вейвлет-функций*, для которых $|S_{\text{пл}}(\xi)|^2$ является частотной характеристикой фильтра Найквиста. Однако требуется найти функцию $F(\xi)$, описывающую форму сигнала конечной длительности Δf с более крутыми скатами, чем у «приподнятого косинуса». Тогда импульсная функция $h(y)$ записывается в виде:

$$h(y) = \frac{1}{\sqrt{2\pi}} \int_{-\Delta f}^{\Delta f} F(\xi) e^{j\xi y} d\xi. \quad (8)$$

Функцию $F(\xi)$, отвечающую вышесказанному условию, можно записать в виде:

$$F(\xi) = \frac{1}{\pi} \int_{-\Delta f}^{\Delta f} \frac{\sin k(\xi - \xi_1)}{\xi - \xi_1} F(\xi_1) d\xi_1. \quad (9)$$

Выражение (9) можно рассматривать как интегральное уравнение Фредгольма с симметричным ядром. Обозначим ядро интегрального уравнения как:

$$\frac{1}{\pi} \frac{\sin k(\xi - \xi_1)}{\xi - \xi_1} = K(\xi, \xi_1). \quad (10)$$

Представим ядро интегрального уравнения $K(\xi, \xi_1)$ в виде суммы [2]:

$$K(\xi, \xi_1) = \sum_{n=0}^{\infty} \left(n + \frac{1}{2}\right) \frac{I_{n+\frac{1}{2}}(k\xi)}{\sqrt{\xi}} \cdot \frac{I_{n+\frac{1}{2}}(k\xi_1)}{\sqrt{\xi_1}}, \quad (11)$$

где $I_{n+\frac{1}{2}}(k\xi)$, $I_{n+\frac{1}{2}}(k\xi_1)$ - модифицированные функции Бесселя первого рода дробного порядка.

Удерживая в формуле (11) N членов ряда ищем приближенное решение уравнения (9) в виде:

$$F(\xi_1) = \sum_{m=0}^{\infty} \frac{\sigma_m}{\sqrt{\xi_1}} I_{m+\frac{1}{2}}(\xi_1). \quad (12)$$

Заменяя ядро $K(\xi, \xi_1)$ в уравнении (9) на выражение (11), а функцию $F(\xi_1)$ - на выражение (12) и приравнявая коэффициенты при модифицированных функциях Бесселя первого рода дробного порядка равных индексов, получаем систему линейных уравнений [3]:

$$\frac{\sigma_m}{2m+1} = \sum_{n=0}^N \Theta_{m,n} \sigma_n, \quad m, n = 0, 1, \dots, N, \quad (13)$$

$$\Theta_{m,n} = \frac{k}{2} \int_{-k\Delta f}^{k\Delta f} I_{m+\frac{1}{2}}(k\xi) \cdot I_{n+\frac{1}{2}}(k\xi) d\xi.$$

Значение интегралов в системе уравнений (13) следующее [2]:

если $m+n$ - чётные, то

$$\Theta_{m,n} = \frac{1}{m + \frac{1}{2}} \left[\frac{1}{\pi} Si(2k\Delta f) - \sum_{n=0}^{m-1} I_{n+\frac{1}{2}}^2(k\Delta f) - \frac{1}{2} I_{m+\frac{1}{2}}^2(k\Delta f) \right], \quad (14)$$

если $m + n$ - нечётные, то

$$\Theta_{m,n} = \frac{k\Delta f}{\left(m + \frac{1}{2}\right)^2 - \left(n + \frac{1}{2}\right)^2} \left[I_{m-\frac{1}{2}}(k\Delta f) \cdot I_{n+\frac{1}{2}}(k\Delta f) - \right. \\ \left. - I_{m+\frac{1}{2}}(k\Delta f) \cdot I_{n-\frac{1}{2}}(k\Delta f) - \frac{I_{m+\frac{1}{2}}(k\Delta f) \cdot I_{n+\frac{1}{2}}(k\Delta f)}{m+n+1} \right]. \quad (15)$$

Система уравнений (13) распадается на две независимые системы уравнений для σ_m с чётными m и для σ_m с нечетными m . При известных коэффициентах выражений (14) и (15) определитель системы уравнений (13) следует обратить в нуль. Затем, используя выражение (12) находим искомую форму сигнала.

При $N = 0$, $\sigma_0 \neq 0$, $\sigma_m = 0$ ($m > 0$) система уравнений (13) вырождается в одно уравнение, из которого находим:

$$\Theta_{0,0} = \frac{2}{\pi} \left[Si(2k\Delta f) - I_{\frac{1}{2}}^2(k\Delta f) \right].$$

Нулевое приближение к искомой форме сигнала определяется с точностью до произвольного множителя σ_0 :

$$F(\xi) \approx \frac{\sigma_0}{\sqrt{k\xi}} I_{\frac{1}{2}}(k\xi), \quad |\xi| \leq \Delta f. \quad (16)$$

При $N = 1$ имеем:

$$F(\xi) \approx \frac{\sigma_0}{\sqrt{k\xi}} \left[I_{\frac{1}{2}}(k\xi) + \frac{\sigma_1}{\sigma_0} I_{\frac{3}{2}}(k\xi) \right], \quad |\xi| \leq \Delta f. \quad (17)$$

При $N = 2$ имеем:

$$F(\xi) \approx \frac{\sigma_0}{\sqrt{k\xi}} \left[I_{\frac{1}{2}}(k\xi) + \frac{\sigma_1}{\sigma_0} I_{\frac{3}{2}}(k\xi) + \frac{\sigma_2}{\sigma_0} I_{\frac{5}{2}}(k\xi) \right], \quad |\xi| \leq \Delta f. \quad (18)$$

При $N = 3$ имеем:

$$F(\xi) \approx \frac{\sigma_0}{\sqrt{k\xi}} \left[I_{\frac{1}{2}}(k\xi) + \frac{\sigma_1}{\sigma_0} I_{\frac{3}{2}}(k\xi) + \frac{\sigma_2}{\sigma_0} I_{\frac{5}{2}}(k\xi) + \frac{\sigma_3}{\sigma_0} I_{\frac{7}{2}}(k\xi) \right], \quad |\xi| \leq \Delta f. \quad (19)$$

Для вычислений представим функцию $I_\nu(k\xi)$ в виде:

$$I_\nu(k\xi) = \left(\frac{k\xi}{2}\right)^\nu \sum_{r=0}^{\infty} \frac{1}{r! \Gamma(r+\nu+1)} \left(\frac{k\xi}{2}\right)^{2r}. \quad (20)$$

Используя представление вида (20), вычислим величину $F(\xi)$ по формулам (16)...(19). Уже в нулевом приближении по формуле (16) получаем форму величины $F(\xi)$ с более крутыми скатами, чем у «приподнятого косинуса». Вычисления по формуле (17) дают поправку ввиду малости отношения $\frac{\sigma_1}{\sigma_0}$ на величину 10^{-3} ; вычисления по формуле (18) дают поправку ввиду малости отношения $\frac{\sigma_2}{\sigma_0}$ на величину 10^{-4} ; вычисления по формуле (19) дают поправку ввиду малости отношения $\frac{\sigma_3}{\sigma_0}$ на величину 10^{-5} .

Перейдём к реализации схем эквалайзера, позволяющего реализовать требуемую функцию $F(\xi)$. Искажения тропосферного канала моделируется в виде некоторого линейного фильтра с частотной характеристикой $S_{иск}(\xi)$. Поэтому, устранение МСИ в отсчётных точках возможно с помощью частотной характеристики $S_{эқв}(\xi)$ эквалайзера, которую можно записать в виде: $S_{эқв}(\xi) = S(\xi) / S_{прд}(\xi)S_{иск}(\xi)S_{прм}(\xi)$.

Одним из перспективных является метод адаптивной компенсации МСИ с обратной связью по решению в приемнике, способный решить поставленную в работе цель. Такой метод не требует сигналов с большой базой. Для схем с выделением основного луча адаптивный эквалайзер последовательно соединяется со схемой с обратной связью по решению.

Если весовые коэффициенты ρ_1, \dots, ρ_n известны, то межсимвольные помехи при приеме информации можно устранить в отсчётных точках с помощью схемы эквалайзера, показанной на рис. 1. В сумматоре к очередному тактовому моменту времени при вынесении решения о знаке, принимаемого текущего импульса, формируется напряжение, компенсирующее межсимвольную помеху. Для этого используется схема задержки, на вход которой подается двоичная биполярная последовательность импульсов с выхода решающей схемы. Задержка сигнала между двумя соседними отводами схемы задержки равна длительности канального импульса τ .

При возникновении ошибок при приеме двоичных сигналов также искажается компенсирующее напряжение на выходе сумматора. Практика показывает, что эквалайзеры эффективно работают в многолучевых каналах связи, в которых при отсутствии эквалайзера вероятность ошибочного приёма не превышает величины порядка 10^{-3} .

Использование эквалайзера по схеме рис.1 требует введения испытательного сигнала. Для этого в структуру передаваемого сигнала можно периодически вводить испытательный сигнал для измерения весовых коэффициентов ρ_1, \dots, ρ_n . Период повторения измерительных интервалов времени должен быть меньше или равен интервалу временной корреляции многолучевого сигнала.

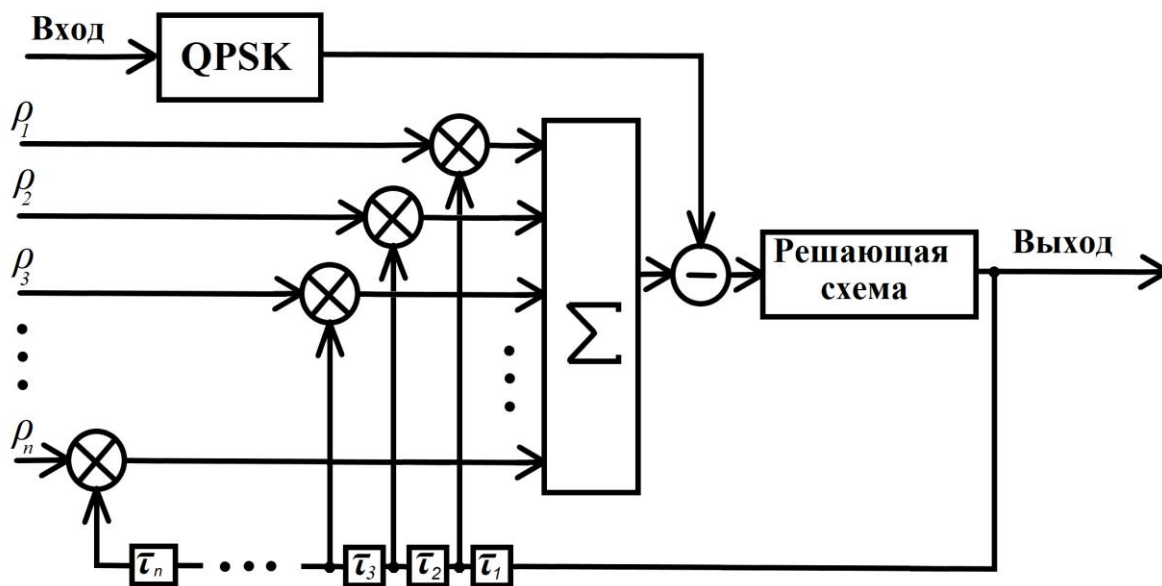


Рисунок 1 – Схема эквалайзера с применением испытательного сигнала

Достоинством эквалайзера без передачи испытательного сигнала в радиолинию является увеличение скорости передаваемой информации. Это особенно важно для тропосферных линий связи, которые ограничены в своей пропускной способности. В этом случае схема эквалайзера может иметь вид, показанный на рис. 2.

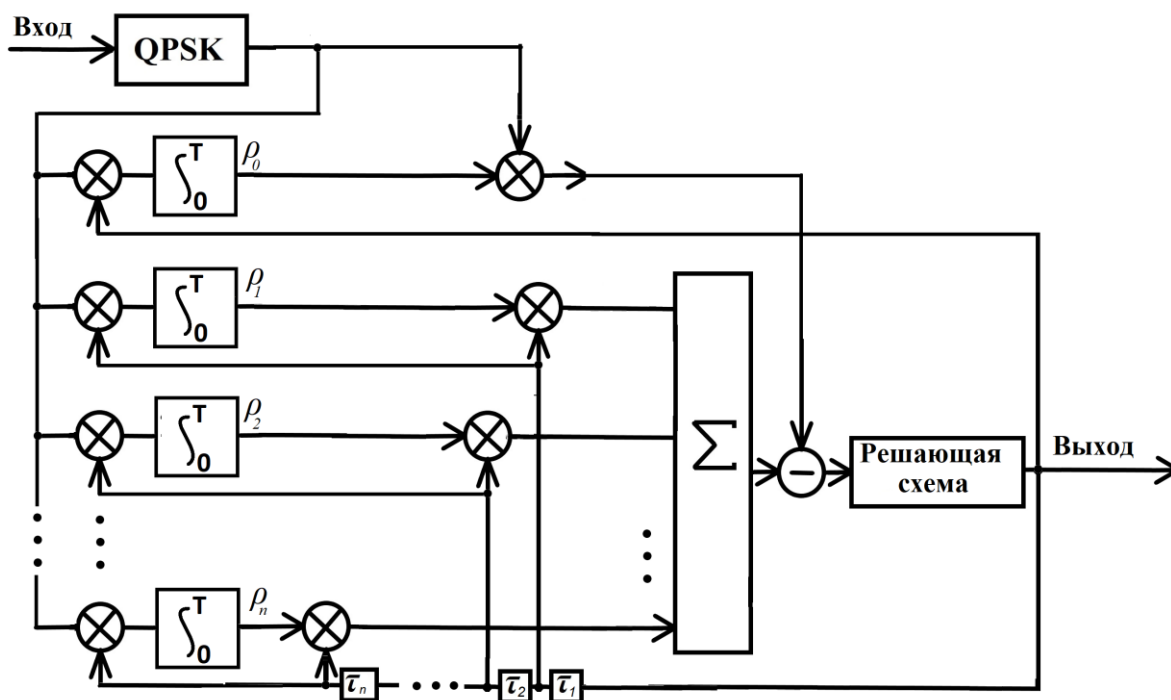


Рисунок 2 – Схема эквалайзера без испытательного сигнала

Для устранения МСИ в отсчётных точках возможно применение фильтров, для которых результирующей частотной характеристикой канала передачи

$S(\xi) = S_{\text{прд}}(\xi) \cdot S_{\text{иск}}(\xi) \cdot S_{\text{экв}}(\xi) \cdot S_{\text{прм}}(\xi)$ соответствует функция $F(\xi)$. Адаптивный эквалайзер, выполненный на трансверсальном фильтре (ТФ) с автоматической регулировкой в отводах весовых коэффициентов показан на рис. 3.

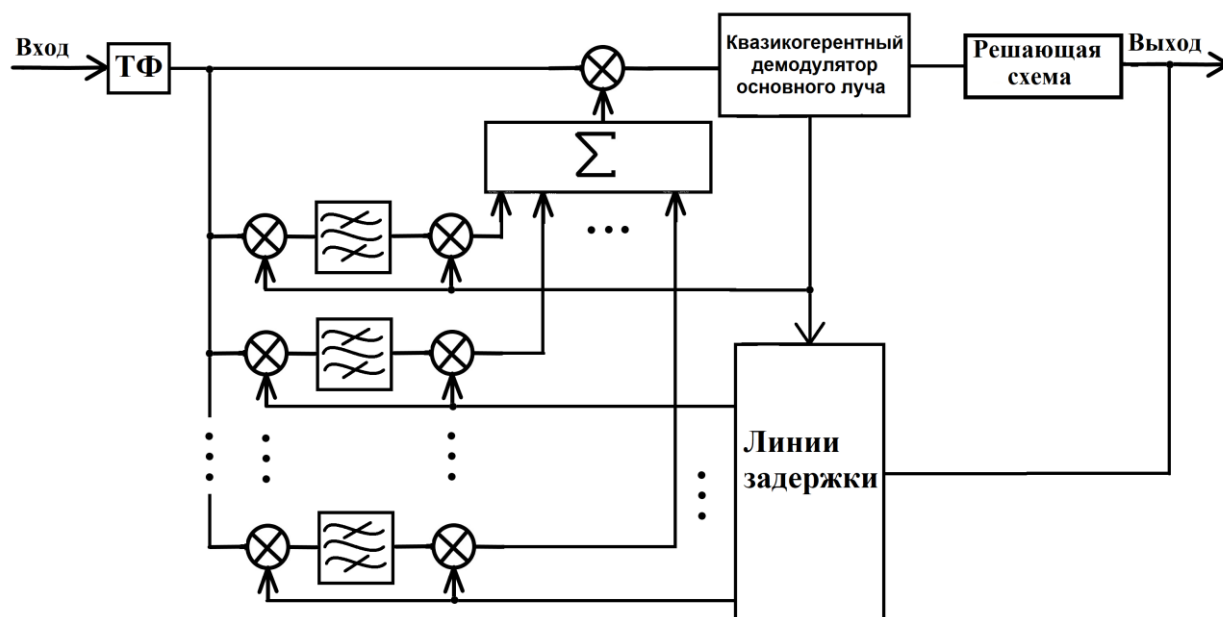


Рисунок 3 – Адаптивный эквалайзер на ТФ

Данный адаптивный эквалайзер предназначен для подавления мешающего влияния на основной луч, например k , оказываемого начальными участками импульсов от следующих за основным лучом - $(k+1)$, $(k+2)$. Схема с обратной связью по решению служит для подавления мешающего влияния, возникающего из-за спадающих участков импульсов, предшествующих основному лучу - $(k-2)$, $(k-1)$. Отметим, что решения по этим импульсам уже были приняты.

Такая схема эквалайзера является развитием структуры, исследованной в [4]. Схема содержит блок квазикогерентной демодуляции основного луча. В состав блока входит сумматор, в котором производится квазикогерентное весовое сложение копий основного луча, принятых по другим ветвям системы с разнесённым приемом. Число ветвей определяется количеством компенсируемых помех МСИ от предшествующих импульсов.

В заключение отметим, что полученный выше результат для частотной характеристики $S_{\text{экв}}(\xi)$ при использовании QPSK можно распространить на случай многократной фазовой модуляции. При этом, очевидно, потребуется использование формул (17)...(19) в зависимости от кратности фазовой модуляции для описания формы сигнала функцией $F(\xi)$. Использование показанных в работе схем эквалайзеров определяются, как правило, разработчиком в зависимости от требований к характеристикам и параметрам цифровой тропосферной системы передачи.

ЛИТЕРАТУРА:

1. Варгаузин В.А. Методы повышения энергетической и спектральной эффективности цифровой радиосвязи/ Варгаузин В.А., Цикин И.А. – СПб.: БХВ-Петербург, 2013. — 352 с.
2. Ватсон Г.Н. Теория бесселевых функций/ Ватсон Г.Н. – М.: ИИЛ, 1949. - 798 с.
3. Курант Р. Методы математической физики/ Курант Р., Гильберт Д. – М.-Л.: Гостехиздат, 1951, т. 1 – 476 с.; т. 2 – 544 с.

4. Почерняев В.Н. Борьба с межсимвольной интерференцией в мобильных системах связи/ Почерняев В.Н. // Зв'язок. – , 2006. - № 4. – С. 18-20.

REFERENCES:

1. Vargauzin, V.A., and I.A. Tsikin. "Methods for improving the energy and spectral efficiency of digital radio communications." St.Petersburg: BHV Petersburg, (2013): 352. Print.
2. Watson G.N. "Theory of Bessel functions." Moscow: IIL, (1949): 798. Print.
3. Courant R., and D. Gilbert." Methods of mathematical physics." Moscow and Leningrad, Gostekhizdat: (1951): vol.1: 476 p.; vol.2: 544. Print.
4. Pochernyaev V.N. "Combating intersymbol interference in mobile communication systems." Kyiv: Zv'jazok, №4(2006): 18-20. Print.

DOI 10.33243/2518-7139-2019-1-1-39-47