

УДК 621.396.67(045)

РОЗРОБКА СТРУКТУРНОЇ СХЕМИ ДВОКІЛЬЦЕВОЇ ВИМІРЮВАЛЬНОЇ АНТЕНИ

Л. Я. Ільницький, д-р техн. наук, проф.; *О. А. Щербина*, канд. техн. наук, доц.;
К. В. Кленецька

Національний авіаційний університет
olchik_sunday@ukr.net

Розглянуто принцип побудови двокільцевої антенної системи, яка здатна одночасно вимірювати напрям надходження хвилі та модуль і орієнтацію вектора напруженості електричного поля (поляризаційні властивості). Для точного визначення параметрів поляризації передбачено роботу антени у двох режимах: пеленгації і вимірювання.

Ключові слова: кільцева вимірювальна антена, напруженість електричного поля, поляризаційні властивості антени.

Principle of double ring antenna system is considered. Antenna system is capable of simultaneous measurement of the direction of wave arrival, the module and the orientation of the field intensity (polarization properties). For accurate determination of the polarization parameters antenna has two work modes: direction finding and measurement.

Keywords: the ring measuring antenna, the electric field intensity, the polarization properties of the antenna.

Вступ

Під час вимірювання параметрів електромагнітного поля використовують калібровані антени як датчики напруженості поля і поляризаційних параметрів електромагнітних хвиль. Одночасно з цим дуже важливо отримувати інформацію про напрям на джерело випромінювання. З цією метою створюються пристрої радіопеленгування, які дозволяють з високою точністю оцінювати напрям надходження електромагнітних хвиль.

Отже, сучасні вимірювачі електромагнітного поля і напрямку надходження електромагнітних хвиль являють собою, як правило, два автономно працюючих прилади, що позначається як на оперативності, так і точності радіовимірювань. Для усунення цих недоліків бажано об'єднати всі функції вимірювань в одному пристрої, а крім того, забезпечити високу точність вимірювань за рахунок спрощення процесів обробки сигналів.

Постановка завдання

Використовуючи будь-яку антену як датчик електромагнітного поля, можна виміряти частоту електромагнітних коливань і напруженість електричного або магнітного поля. Щоб знайти напрям надходження електромагнітних хвиль, необхідно передбачити або можливість зміни положення простого випромінювача у просторі, або використовувати декілька простих антенних пристроїв. Також визначення поляризаційних параметрів досліджуваного поля потребує використання пристроїв механічного зміщення поло-

ження антени, або двох чи трьох випромінювачів лінійної поляризації.

Бажано використовувати багатофункціональні антенні системи, які були б здатні одночасно оцінювати напруженість електричного поля, орієнтацію вектора напруженості поля в просторі і напрям надходження хвилі. При цьому антена система повинна забезпечувати вимірювання з великою швидкістю і не мати механічних обертових пристроїв, які не дають можливість виконувати вимірювання з великою точністю і швидкістю.

Отже, суть завдання полягає в тому, щоб створити антенну систему, яка б при відносній простоті програмного забезпечення могла б одночасно вимірювати напрям надходження хвилі та модуль і орієнтацію вектора напруженості електричного поля. З цією метою доцільно використовувати кільцеві випромінювачі, які розкладають електромагнітну хвилю, що падає на них у коловому ортогональному поляризаційному базисі. Як було доведено раніше [1], при цьому суттєво спрощуються аналітичні залежності між величинами, що вимірюються кільцевою антеною і поляризаційними параметрами електромагнітного поля. Крім того, кільцева антена працює у смузі частот, ширшій, ніж робоча смуга частот симетричного вібратора.

Теоретичні засади

Особливістю кільцевої антени є можливість розкладання електромагнітної хвилі, що падає на

антену, на дві складові в коловому ортогональному поляризаційному базисі.

Для виокремлення напруг, що наводяться хвилями з коловою поляризацією, тобто наведеної напруги хвилі правого обернення вектора напруженості — $U_{\text{пр}}$ і наведеної напруги лівого обернення — $U_{\text{лів}}$, доцільно використовувати спрямований тридецибельний відгалужувач на симетричних лініях, що наведено на структурній схемі антенної системи (рис. 1).

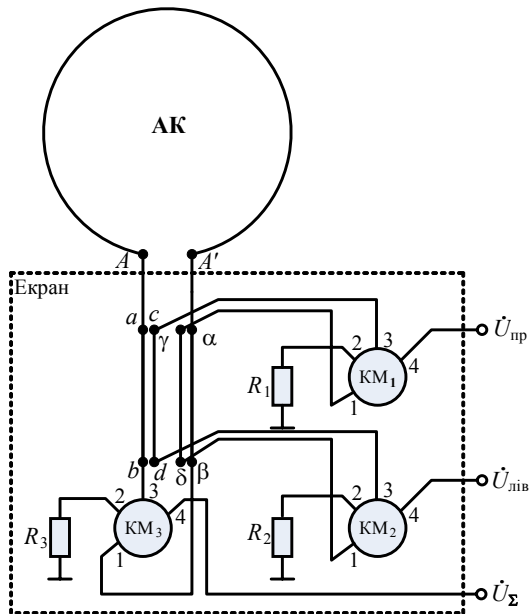


Рис. 1. Кільцева антена з блоком формування напруг

До затискачів AA' антени кільцевої (АК) приєднується симетрична лінія, яка на певній відстані від кільця (затискачів AA') закривається з одного боку екранами. Це дає можливість від простої симетричної лінії перейти до симетричної лінії, що виготовляється методами друкованих технологій. Крім того, вся схема блока формування напруг (рис. 1) повністю виконується на відрізках смужкових несиметричних ліній. У точках a, α, b, β з первинною лінією, що приєднана до затискачів антени, зв'язується також симетрична лінія c, γ, d, δ — вторинна. Ці дві лінії утворюють спрямований відгалужувач на симетричних лініях. З іншого боку, оскільки ці лінії проходять над екраном, то їх можна розглядати як два спрямованих відгалужувача на смужкових лініях a, b, c, d і $\alpha, \beta, \gamma, \delta$. Отже, якщо на затискачах антени потужність наведених струмів дорівнює $P_{\Sigma} = P_{\text{пр}} + P_{\text{лів}}$, то на вихідних затискачах c і γ спрямованих відгалужувачів будуть виокремлюватися хвилі правого обернення з потужністю $P_{\text{пр}}^c = \frac{1}{4} P_{\text{пр}}$ і $P_{\text{пр}}^{\gamma} = \frac{1}{4} P_{\text{пр}}$. При цьому напруги

хвилі правого обернення $U_{\text{пр}}^c$ та $U_{\text{пр}}^{\gamma}$ на затискачах c і γ будуть у протифазі. Хвилі струму правого обернення з затискачів c і γ надходять до входів 1 і 3 кільцевого моста КМ_1 . Очевидно, що на виході 2 моста утвориться різниця потужностей, а на виході 4 — сума потужностей, тобто при ідеальній симетрії схеми через баластний опір R_1 струм не протікатиме і напруга дорівнюватиме нулю. В плечі 4 хвилі струму знаходяться у фазі і вихідна напруга $\dot{U}_{\text{пр}}^4$ дорівнюватиме

$\frac{1}{\sqrt{2}} \dot{U}_{\text{пр}}^{AA'}$, де $U_{\text{пр}}^{AA'}$ — напруга на затискачах антени AA' , що наводиться електромагнітною хвилею з коловою поляризацією правого обернення.

Таким же чином на виході моста КМ_2 утвориться напруга хвилі з коловою поляризацією лівого обернення — $\dot{U}_{\text{лів}}$.

Для визначення всіх поляризаційних параметрів необхідно ще мати і сумарний сигнал \dot{U}_{Σ} , який утворюється аналогічно і знімається з плеча 4 моста КМ_3 .

Вимірювання азимуту напрямку поширення радіохвиль потребує використання або гостронапрямленої антени, або декількох приймальних антен. Оскільки кільцева антена є слабонапрямленою, то необхідно здійснювати пеленгацію джерел випромінювання системою кільцевих антен. На рис. 2 зображена функціональна схема антенної системи, за допомогою якої можна визначати як параметри електромагнітного поля, так і напрям надходження електромагнітних хвиль.

З двох кільцевих антен АК_1 і АК_2 через блоки формування напруг БФН_1 і БФН_2 струми надходять до трьох кільцевих мостів КМ_1 , КМ_2 і КМ_3 . Очевидно, що через вхідні плечі кожного моста 1 та 3 протікатимуть струми від першого і другого кільця і будуть пропорційні відповідно модулям векторів напруженості електричного поля правого та лівого обернення, а також сумарному вектору напруженості. Отже, на виході 2 кільцевого моста КМ_1 з'явиться напруга

$$\dot{U}'_{\text{пр}} = \dot{U}_{\text{пр1}} + \dot{U}_{\text{пр2}},$$

а на виході 4

$$\dot{U}''_{\text{пр}} = \dot{U}_{\text{пр1}} - \dot{U}_{\text{пр2}},$$

де $\dot{U}_{\text{пр1}}$ — напруга на виході блока формування напруг антени АК_1 ; $\dot{U}_{\text{пр2}}$ — напруга на виході БФН_2 антени АК_2 .

На виходах моста КМ_2 з'являться напруги

$$\dot{U}'_{\text{лів}} = \dot{U}_{\text{лів1}} + \dot{U}_{\text{лів2}};$$

$$\dot{U}''_{\text{лів}} = \dot{U}_{\text{лів1}} - \dot{U}_{\text{лів2}}.$$

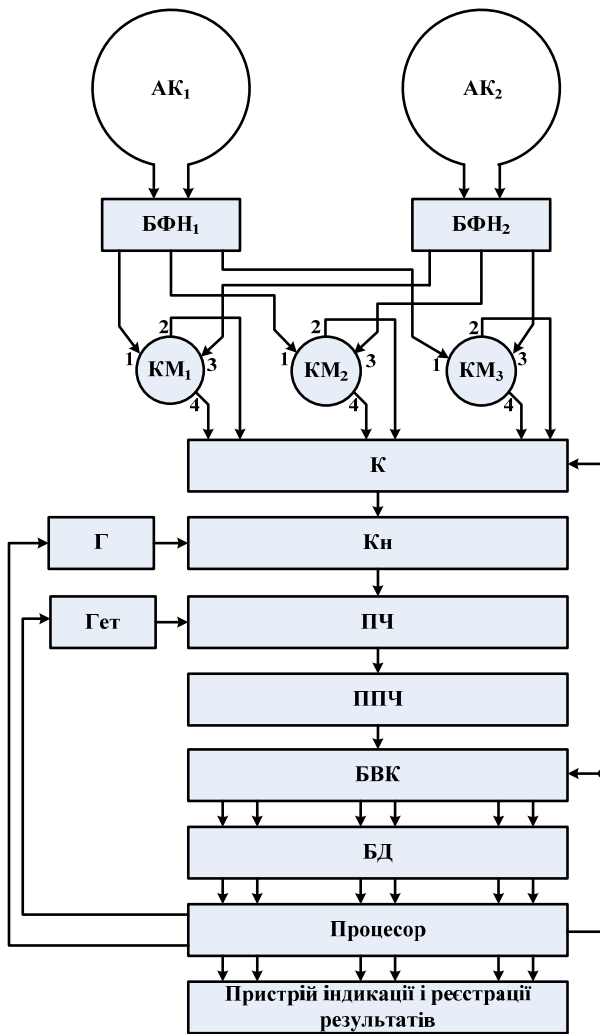


Рис. 2. Функціональна схема антенної системи

На виходах 2 і 4 моста $КМ_3$ утворюються такі напруги

$$\begin{aligned} \dot{U}'_{\Sigma} &= \dot{U}_{\Sigma 1} + \dot{U}_{\Sigma 2}; \\ \dot{U}''_{\Sigma} &= \dot{U}_{\Sigma 1} - \dot{U}_{\Sigma 2}. \end{aligned}$$

Сумарні і різницеві напруги надходять на входи комутатора $К$, за допомогою якого ущільнюється лінія передачі, що складається з конвертера $Кн$, перетворювача частоти $ПЧ$, підсилювача проміжної частоти $ППЧ$ і блока виокремлення каналів $БВК$.

Завдяки такому способу обробки сигналів можна з великою точністю зберегти всі амплітудні співвідношення між прийнятими антенами сигналами. Після виокремлення сигналів перетворені за частотою і ідентично підсилені напруги надходять до блоку детекторів ($БД$), на виході якого отримуємо постійні напруги пропорційні амплітудам високочастотних напруг $\dot{U}'_{пр}$,

$$\dot{U}''_{пр}, \dot{U}'_{лів}, \dot{U}''_{лів}, \dot{U}'_{\Sigma} \text{ та } \dot{U}''_{\Sigma}.$$

У процесорі обчислюється значення напруженості електричного поля (модулі векторів) $E_{пр}$,

$E_{лів}$, E_{Σ} ; параметрів поляризації ($\pm K_e$, γ) і напрям надходження хвилі (азимутальний кут φ). Результати обчислень виводяться на екран пристрою індикації, а за необхідністю, можуть бути зареєстрованими.

Програми обробки сигналів ґрунтуються на таких положеннях. Нехай відстань між випромінювачами AK_1 і AK_2 дорівнює d . Якщо хвиля падає на антенну систему під кутом φ до перпендикуляра, проведеного в горизонтальній площині відносно прямої, що з'єднує центри кілець AK_1 і AK_2 , то на затискачах утворюються напруги

$$\left. \begin{aligned} \dot{U}_{пр1} &= \dot{U}_{пр.m1} e^{ik \frac{d}{2} \sin \varphi}; \\ \dot{U}_{пр2} &= \dot{U}_{пр.m2} e^{-ik \frac{d}{2} \sin \varphi} \end{aligned} \right\} \quad (1)$$

де прийнято, що джерело електромагнітних хвиль знаходиться зліва відносно антени (рис. 2), $\dot{U}_{пр.m1}$, $\dot{U}_{пр.m2}$ — комплексні амплітуди напруг на затискачах.

Вважаємо, що фронт хвилі в місці розташування антенної системи локально плоский. Тоді

$$\dot{U}_{пр.m1} = \dot{U}_{пр.m2} = \dot{U}_{пр.m}. \quad (2)$$

Враховуючи рівняння (2) і значення напруг (1), знаходимо суму напруг

$$\dot{U}'_{пр} = 2\dot{U}_{пр.m} \cos\left(k \frac{d}{2} \sin \varphi\right) \quad (3)$$

та їх різницю

$$\dot{U}''_{пр} = i2\dot{U}_{пр.m} \sin\left(k \frac{d}{2} \sin \varphi\right). \quad (4)$$

На виході блоку детекторів отримуємо модулі врізів (3) і (4)

$$\begin{aligned} U'_{пр} &= 2U_{пр.m} \cos\left(k \frac{d}{2} \sin \varphi\right); \\ U''_{пр} &= 2U_{пр.m} \sin\left(k \frac{d}{2} \sin \varphi\right). \end{aligned} \quad (5)$$

Процесор обчислює за величинами (5) напруженість електричного поля з коловою поляризацією правого напрямку обертання

$$E_{пр} = K_{о.с} U_{пр.m} = K_{о.с} \frac{\sqrt{(U'_{пр})^2 + (U''_{пр})^2}}{2}, \quad (6)$$

де $K_{о.с}$ — коефіцієнт пропорційності між вихідними напругами і напруженістю поля; та азимут напрямку приходу хвилі

$$\varphi = \arctg \frac{U''_{пр}}{U'_{пр}}. \quad (7)$$

Аналогічно обчислюється напруженість електричного поля лівого напрямку обертання

$$E_{лів} = K_{о.с} U_{лів.m} = K_{о.с} \frac{\sqrt{(U'_{лів})^2 + (U''_{лів})^2}}{2} \quad (8)$$

і те саме значення азимута

$$\varphi = \arctg \frac{U''_{\text{лів}}}{U'_{\text{лів}}}. \quad (9)$$

Таким же чином визначається сумарна напруженість поля

$$E_{\Sigma} = K_{\text{o.c}} U_{\Sigma.m} = K_{\text{o.c}} \frac{\sqrt{(U'_{\Sigma})^2 + (U''_{\Sigma})^2}}{2} \quad (10)$$

і напрям надходження хвилі

$$\varphi = \arctg \frac{U''_{\Sigma}}{U'_{\Sigma}}. \quad (11)$$

Значення азимута (7), (9) і (11) визначаються з певними похибками, тому похибка вимірювання азимута зменшується, якщо використати середнє арифметичне кута φ .

Коефіцієнт еліптичності і його знак розраховується за формулою [1]

$$K_e = \frac{E_{\text{пр}} - E_{\text{лів}}}{E_{\text{пр}} + E_{\text{лів}}}. \quad (12)$$

Щоб визначити кут нахилу поляризаційного еліпса, необхідно розкрити залежність сумарної напруги \dot{U}_{Σ} від напруг складових лівого і правого обертання.

Очевидно, що сумарна напруженість електричного поля являє собою суму векторів напруженостей складових електричного поля правого і лівого напрямку обертання, тобто

$$\dot{E}_{\Sigma} = \dot{E}_{\text{пр}} + \dot{E}_{\text{лів}}. \quad (13)$$

Переходячи від комплексних значень векторів до напруг на затискачах антени в часовій площині, можемо записати [1]

$$U_{\Sigma}(t) = \sqrt{2}l_d \left[E_{\text{пр.m}} \cos\left(\omega t + \Phi_1 - \frac{\pi}{4}\right) + E_{\text{лів.m}} \cos\left(\omega t + \Phi_2 + \frac{\pi}{4}\right) \right], \quad (14)$$

де Φ_1 і Φ_2 — початкові фазові зсуви (для моменту часу $t = 0$); $\sqrt{2}l_d$ — діюча довжина кільцевої антени (l_d — діюча довжина антени, що визначається в режимі приймання хвилі з лінійною поляризацією).

Враховуючи, що $U_{\text{пр.m}} = \sqrt{2}l_d E_{\text{пр.m}}$ і $U_{\text{лів.m}} = \sqrt{2}l_d E_{\text{лів.m}}$, знаходимо амплітуду сумарної напруги

$$U_{\Sigma m} = \sqrt{U_{\text{пр.m}}^2 + U_{\text{лів.m}}^2 + 2U_{\text{пр.m}}U_{\text{лів.m}} \cos \Phi}, \quad (15)$$

$$\text{де } \Phi = \Phi_1 + \Phi_2 - \frac{\pi}{2}.$$

Отже, за відомими значеннями напруг (6), (8) і (10) обчислюємо фазовий зсув між напрямками правого і лівого обертання

$$\cos \Phi = \frac{U_{\Sigma.m}^2 - U_{\text{пр.m}}^2 - U_{\text{лів.m}}^2}{2U_{\text{пр.m}}U_{\text{лів.m}}}. \quad (16)$$

Кут нахилу поляризаційного еліпса γ розраховується за формулою [1]

$$\gamma = \frac{\Phi + \pi/2}{2}. \quad (17)$$

Відраховується кут γ від прямої, що проходить по діаметру кільця (АК1 або АК2) через середину проміжку між затискачами антени.

Висновки

1. Використання двокільцевої антени дає можливість визначити напрям надходження хвилі і її поляризаційні властивості.

2. Коефіцієнт пропорційності $K_{\text{o.c}}$ (обернене значення коефіцієнта передачі системи обробки сигналів) залежить не тільки від коефіцієнта передачі каналу перетворення напруг, але і від напрямлених властивостей кільцевих антен.

3. Для точного визначення параметрів поляризації необхідно передбачити роботу антени у двох режимах: пеленгації і вимірювання.

4. Режим пеленгації потребує прив'язки лінії, що з'єднує антену до вибраної системи координат місцевості.

5. Режим вимірювання використовується після режиму пеленгації і для цього режиму необхідно передбачити можливість механічного повороту площин кільцевих антен, щоб сумістити їх осі з напрямом надходження хвилі, тобто на кут φ від перпендикуляра до лінії розташування центрів.

ЛІТЕРАТУРА

1. *Ільницький Л. Я.* Кільцева вимірювальна антенна система / Л. Я. Ільницький, О. А. Щербина, Л. В. Сібрук, І. І. Михальчук / Патент на винахід № 103714 від 11.11.2013, Бюл. №21.

REFERENCES

1. *Ilnytsky L. J.* Ring Measurement Antenna System / L. J. Ilnytsky, O. A. Shcherbina, I. I. Mihalchuk / Patent for invention № 103714 from 11.11.2013, Bul. № 21.

Стаття надійшла до редакції 16.11.2013