

УДК 69.057.16

Черненко В. К., професор, д.т.н.;
Собко Ю. Т., КНУБА, м. Київ

ДОСЛІДЖЕННЯ ОСНОВНИХ ТЕХНОЛОГІЧНИХ ПОКАЗНИКІВ, ЩО ВПЛИВАЮТЬ НА БЕЗКРАНОВІ МЕТОДИ ПІДНІМАННЯ СТРУКТУРНИХ ПОКРИТТІВ

АНОТАЦІЯ

Враховуючи, що предметом дослідження є переміщення великорозмірних структурних покриттів, для подальшого дослідження вибрано найбільш привабливі у цьому випадку методи підрощування колон. Після виконання визначення організаційно-технологічних рішень досліджених варіантів методів монтажу великорозмірних покриттів виділяємо методи підйому, які можна надалі взяти за основу для розробки нових організаційно-технологічних рішень. Виконано дослідження основних технологічних показників, що впливають на безкранові методи піднімання структурних покриттів. Це надає можливість модернізації та розвитку методів піднімання структурних покриттів.

Ключеві слова: методи примусового переміщення, методів монтажу, укрупнення покриттів, гідродомкратні пристрої, безкранові методи, методи підрощування покриттів.

Вступ: Застосування методів монтажу, що передбачають укрупнення покриттів у повний збірно-конструктивний блок масою 500-1000 т і більше з вмонтованим на землі технологічним обладнанням і подальше його піднімання гідро-домкратними пристроями (системами) на проектну відмітку, дозволяє значно зменшити обсяг робіт. Це може бути досягнуто за рахунок додаткового встановлення високого риштування, тимчасових опор, драбин, а також виключити з технологічного процесу крани великої вантажопідйомності та інше.

Останні дослідження. Аналіз і узагальнення практичного досвіду і науково-дослідних робіт в області технології структурного монтажу покриттів, дозволяють зробити висновок, що незважаючи на широке коло виконаних досліджень, ще недостатньо вивчені питання, які вимагають подальшого розгляду, а саме дослідження умов і факторів, що впливають на вибір раціональної технології і методів монтажу великорозмірних покриттів повної заводської готов-

ності, особливо розробки наукових положень, на яких будується фундамент подальшого розвитку технології великоблочного монтажу. Це дозволить в подальшому виконувати формування і вибір організаційно-технологічних рішень, основні параметри яких будуть більше відповідати існуючим виробничим умовам конкретного будівництва.

Метою роботи є підвищення ефективності зведення високих одноповерхових споруд із структурними великорозмірними покриттями.

При загальному концептуальному підході до укрупнення покриттів у технологічній, монтажній чи робочій зоні, спочатку визначимо сучасну технологію великорозмірного монтажу і її особливості для різних варіантів застосування примусових методів і прийомів підйому великорозмірних покриттів. Для цього звернемося до бази інформації, яку отримано з різних наукових, технічних, патентних та інших джерел.

З усього обсягу інформації для дослідження виберемо методи монтажу, які виконуються примусовим підніманням (переміщенням) великорозмірних покриттів, а саме:

- методи примусового переміщення покриттів по вертикальним, горизонтальним та похилим напрямним;

- методи підрощування покриттів.

Кожна група цих методів має свій різновид залежно від того, як буде безпосередньо:

- виконуватись піднімання – виштовхуванням чи підтягуванням;

- застосовуватись засіб піднімання – штовхачами без переміщення чи з переміщенням монтажних засобів;

- розташовуватись засоби механізації – на рівні землі, на направляючих, на спеціальних пристроях, під колоною, на колоні, на фундаменті об'єкта тощо.

Виходячи з цих умов розроблена класифікація методів, які будуть далі досліджені (див. табл. 1).

Методи примусового переміщення по вертикальним напрямним великорозмірних покриттів. Переміщення великорозмірних покриттів по вертикальним напрямним, як правило, виконують без їх зміщення відносно вертикальної осі. Такі підймання здійснюють шляхом виштовхування, підтягування, опускання або комбінування цих прийомів. Для піднімання великорозмірних покриттів частіше застосовують прийоми виштовхування і підтягування.

Таблиця 1. Класифікація методів примусового піднімання великорозмірних структурних покриттів

Методи примусового переміщення покриттів по вертикальній, горизонтальній, похилій площині;				
Прийом переміщення	Напрямок переміщення	Методи монтажу (підйому)	Групи методів монтажу	Розташування засобів механізації
Виштовхування	Вертикальний	Виштовхування покриттів штовхачами без переміщення монтажних засобів	Нарощування у вертикальному напрямі Нарощування в горизонтальному напрямі	На рівні землі
		Виштовхування покриттів штовхачами з переміщення монтажних засобів 1-Підйомники що спираються на направляючі 2-Підйомники що спираються на спеціальні пристрої		На направляючих та спеціальних пристроях
Підтягування	Вертикальний	Підтягування покриття без переміщення монтажних засобів	Переміщення конструкції	На напрямних, на рівні землі.
		Підтягування блоків на колонах і стовбурах	Переміщення блоків	На напрямних.
<i>Методи підрощування покриттів</i>				
Виштовхування	Вертикальний	Виштовхування покриттів штовхачами та підйомниками. 1- Встановлення під колону. 2- Встановлення на оголовок колони.	Нарощування колон	Під колоною, На колоні
Підтягування	Вертикальний	Підтягування покриттів підйомниками.	Нарощування колон	На тимчасові опори

Тимчасове закріплення покриття може передбачатися як в проміжному положенні, так і після виконання чергового циклу підйому, а остаточно – на проектних відмітках.

Необхідними умовами для застосування цих методів є:

- наявність або можливість включення в конструктивну схему об'єкта елементів, які могли б бути використані в якості тимчасових або постійних напрямних;

- попереднє укрупнення покриття, що монтується в зоні його подальшого піднімання або можливість забезпечення зручного подавання і заведення в напрямні таких покриттів.

В якості напрямних можуть бути використані колони, стіни, комунікаційні шахти (стовбури) баштового типу, виконані зі збірних або монолітних конструкцій. Їх улаштування може передбачатися як до початку, так і під час виконання робіт, пов'язаних з безпосереднім переміщенням покриттів

(наприклад, бетонування стовбура шахти в ковзній опалубці з одночасним підніманням покриттів, підвішених до виступаючих консолей опалубки тощо).

Примусові методи виштовхування великорозмірних покриттів по вертикальним напрямним виконуються із застосуванням гідравлічних домкратів, які залежно від принципу дії можуть розташовуватися над або під покриттям, що монтується. В якості представників розглянемо відомі методи піднімання рис (1).

Особливістю цих методів монтажу є те, що покриття яке монтується найчастіше великого розміру (50 – 100 м і більше) заздалегідь складається на низьких рихтуваннях в зоні монтажу. Такими покриття можуть бути для цехів, аеродромів, спортивних будівель, виставочних павільйонів тощо.

Використання таких пристроїв дає значні переваги в порівнянні з іншими засобами:

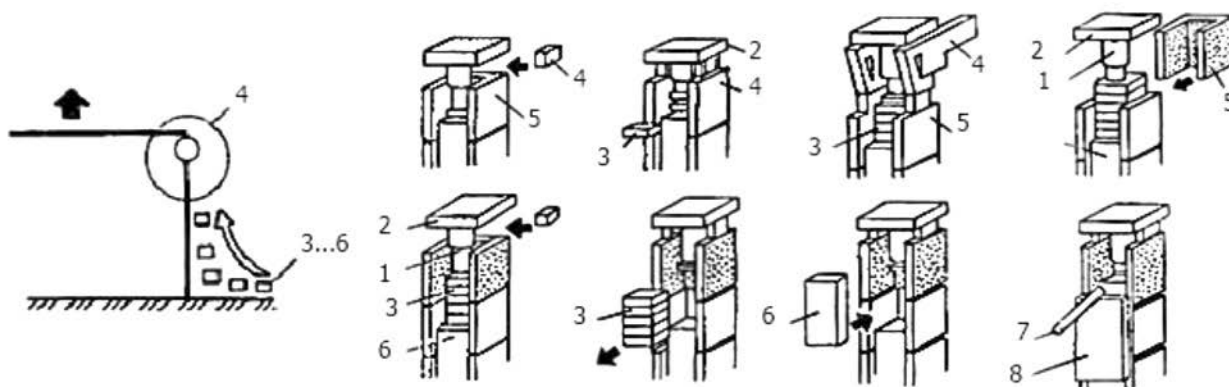


Рис. 1. Примусові методи виштовхування покриття по вертикальним напрямним: а – без переміщення монтажних засобів – ММ1; б, в – з переміщенням монтажних засобів, які опираються на напрямні – ММ2 і на додаткову опорну раму – ММ3; г – варіант рішення вузла А; 1 – фундамент; 2 – гідравлічний домкрат; 3 – крок домкрату; 4 – рухома стійка (штовхач); 5 – підпірка; 6 – колона; 7 – отвір для встановлення опори-чеки на проектній відмітці; 8 – нерухома стійка; 9 – покриття що монтується; 10 – блокувальна підпірка

– забезпечується можливість виконання повнозбірного монтажу покриттів будинків і споруд при значному зменшенні обсягів небезпечних і малопродуктивних верхолазних робіт з встановлення риштувань, сходів, тимчасових опор і іншого монтажного пристосування;

– виключається необхідність застосування кранів великої вантажопідйомності дозволяє розкрити більш широкий фронт для суміщеного виконання декількох видів робіт, що і сприяє підвищенню безпеки праці при підніманні покриттів.

Залежно від технологічних особливостей монтажних засобів, підйом покриття виштовхуванням виконують штовхачами без переміщення і з переміщенням монтажних засобів разом з покриттям – підйомниками, що спираються на напрямні, опорну раму і піднімаються із застосуванням гідравлічних домкратів.

Примусові методи піднімання виштовхуванням покриття без переміщення монтажних засобів – ММ1 через обмежені розміри штовхачів здійснюють на порівняно невелику висоту. В якості монтажних засобів частіше за все застосовують підйомники, обладнані гідравлічними домкратами. Виштовхування виконують за допомогою штовхачів (штанг, стійок), встановлених на поршнях домкрату. Підйомники розташовують на фундаментах по одному або декілька поруч з кожною напрямною так, щоб покриття що монтується, спиралося на штанги штовхачів.

Наприклад, на рис. 1,а та 1,г приведені схеми монтажу та принцип роботи пристрою гідропідйомника системи "Хебаг". Підйомник складається з

двох стійок, виготовлених з труб, на яких є спеціальні виступи. Одна зі стійок, що виконує функції штовхача, встановлюється рухомою, інша – нерухомою. Під кожною рухомою стійкою встановлюють домкрат. Покриття спирається на спеціальні упори з системою, що блокується на нерухомій стійці. Підіймання здійснюється циклами шляхом виштовхування рухомої стійки. За один цикл покриття підіймається на висоту, рівну одному кроку домкрату. У кінці ходу домкрату (на висоту приблизно 200 мм) упорний кулачок заскакує у виступаючу частину стійки і блокує упори на нерухомій опорній стійці. Це дозволяє передати навантаження від покриття через нерухому стійку на фундамент, а рухому (штовхач) – разом з поршнем домкрату опустити в початкове положення. Потім цикли повторюються до підняття покриття на проектну відмітку, де останню закріплюють.

Усереднені показники методу монтажу ММ1:

Примусові методи піднімання виштовхуванням покриття з переміщенням монтажних засобів, що спираються на нарізні чи гладкі напрямні – ММ2 (див. рис 1 б), виконують різними підйомниками. По різьбових напрямних переміщуються гвинтові підйомники, а по гладким – фрикційні. Останні являють собою різновид гідравлічних самопідйомних механізмів, які мають можливість пересуватися вгору по колонах несучи на собі монтажне навантаження.

Усереднені показники методу монтажу ММ2:

Примусові методи піднімання виштовхуванням покриття з переміщенням монтажних засобів, що спираються на опорну раму – ММ3 (див. рис 1,

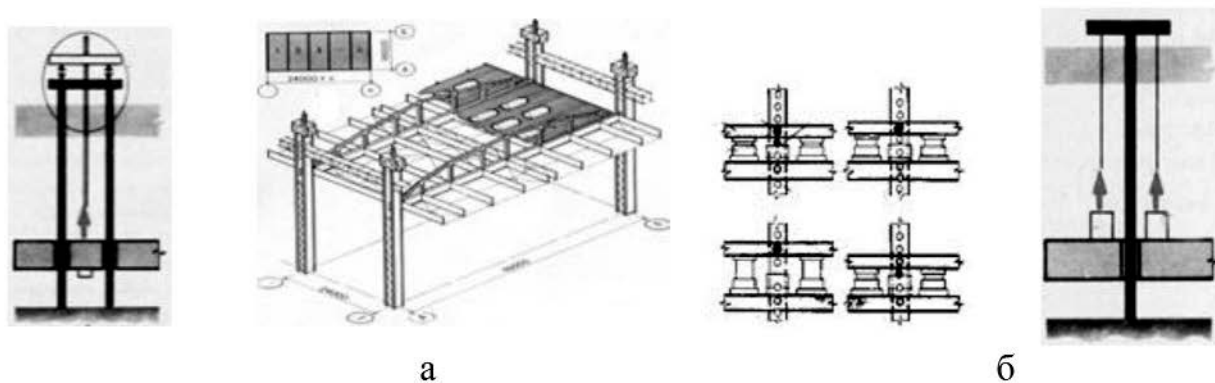


Рис.2.3. Примусові методи піднімання підтягуванням покриття по вертикальним напрямним:
 а – ММ4 жорсткими і б – ММ5 гнучкими тягами

в), полягають в послідовному покроковому переміщенні покриття, що монтується, і рами за допомогою підйомників. Рама необхідна для того, щоб не неї встановлювалися гідравлічні домкрати, а також для сприйняття навантаження від покриття і передачі його через напрямні на фундамент.

Примусові методи піднімання великорозмірних покриттів по вертикальним напрямним підтягуванням можуть теж виконуватись із застосуванням гідравлічних домкратів [74], які встановлюються на оголовках колон і використовують жорсткі або гнучкі тяги ММ4 – ММ5 (рис.2 а,б).

Примусові методи підтягуванням покриття по вертикальним напрямним жорсткими тягами – ММ4 (див. рис 2, а), виконуються без переміщення домкратних механізмів, рідше з переміщенням. Цей метод передбачає встановлення гідродомкратів у верхній частині напрямних (на оголовках колон). Тяги роблять гвинтовими або з металевих стрічок.

Примусові методи підніманням підтягуванням покриття по вертикальним напрямним гнучкими тягами – ММ5 (див. рис 2, б), можуть виконуватись підйомниками, обладнаними лебідками або талями, які частіше встановлюють на оголовки ко-

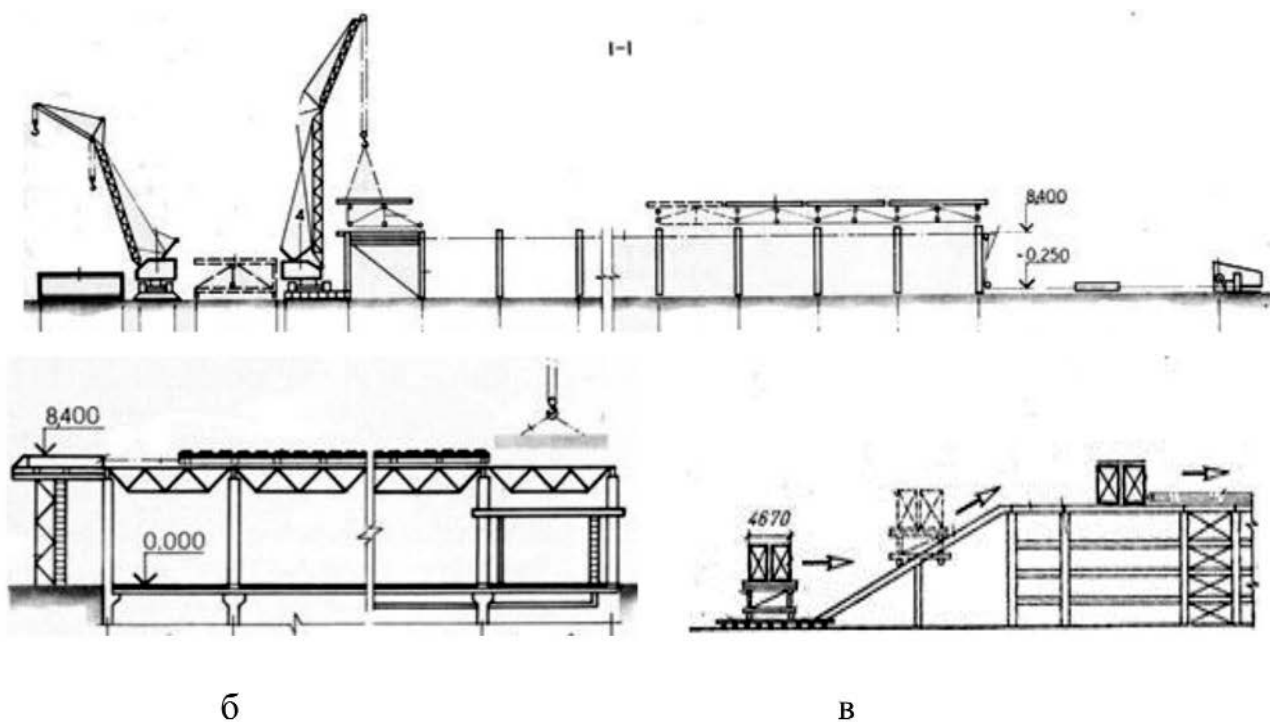


Рис. 3. Методи переміщення (насування) по горизонтальним і похилим напрямним великорозмірних частин покриття: а – ММ6 – поелементне (посекційне) насування частин покриття на рівні проектних відміток; б – ММ7 – покрокове складання і пересування частин покриття на рівні проектних відміток; в – ММ8 – складання і переміщення частин покриття по напрямних, розташованих в різних рівнях з проектними відмітками [1]

лон або поза ними. Тяги виконують тросовими. Цей метод може застосуватися тоді, коли інші, через малі розміри майданчика або інші обмеження, малоефективні.

Методи насування (переміщення) по горизонтальному і похилім напрямним великорозмірних покриттів.

Насування (переміщення) передбачає складання на одному та різних з проектними відмітками рівнях і переміщення частково або повністю зібраних великорозмірних покриттів по горизонтальних або похилих напрямних. Його широко застосовують при будівництві як нових, так і при реконструкції різних об'єктів. Найбільш поширені три різновиди насування:

ММ6 — поелементне (посекційне) насування блоків покриття на рівні проектних відміток;

ММ7 — покрокове складання і пересування блоків покриття на рівні проектних відміток;

ММ8 — складання і переміщення блоків покриття по напрямних, розташованих в різних рівнях з проектними відмітками (рис.3).

Методи поелементного (посекційного) укрупнення і насування частин покриття на рівні проектних відміток — ММ6 вимагають спочатку зібрати будь-яким методом частину (блок) в робочій зоні, а потім здійснювати насування без подальшого піднімання, розвороту і опускання покриття або опорних поверхонь. При цьому влаштування напрямних передбачають так, щоб вони забезпечували точність без виконання додаткових робіт.

При насуванні використовують різні механізми, частіше лебідки, поліспасти та домкрати, які можуть встановлювати на рівні проектних відміток або на землі (рис. 3,а).

Гідравлічними домкратами, як правило, здійснюють підтягування покриття на себе тягами. Принцип дії таких пристроїв аналогічний принципу дії стрічкових підйомників, тільки розташовуються вони в горизонтальній площині.

Методи покрокового складання і насування блоків покриття на рівні проектних відміток — ММ7 вимагають спочатку зібрати будь-яким методом частину (блок) в робочій зоні, а потім послідовно переміщувати на розмір кроку, який дорівнює ширині прирошуваної частини. Цей метод практично аналогічний по елементному складанню і пересуванню і рекомендується застосовувати для будівництва будинків і споруд з покриттям з легких металевих конструкцій комплексного постачання.

До його недоліків слід віднести досягнення максимальної маси покриття, що насуваються на останньому етапі його приєднання (див. рис.3,б).

Методи складання і переміщення блоків покриття по напрямних, розташованих в різних рівнях з проектними відмітками — ММ8 потребують додатково виконувати роботи з наступним підйомом (пересуванням) або опусканням на ці відмітки. Для цього використовують гідравлічні домкрати.

До різновидів цього методу можна віднести попереднє складання блоків покриття, наприклад на конвеєрній лінії або спеціальному складальному стенді, який може знаходитися за межами технологічної або монтажної зон. Подальше подавання в робочу зону буде виконуватися будь-якими монтажними засобами, а по об'єкту — шляхом насування, в тому числі і з використанням похилої естакади або кранів (див. рис. 3,в). Залежно від довжини блоку застосовують один візок на весь блок або декілька, під кожний опорний вузол. В останньому випадку ускладнюються роботи із забезпеченням синхронності насування, але з'являється можливість переміщення довгомірних блоків з великою масою. Після проектного закріплення покриття, виконують його розкружалювання для передачі навантаження на проектні відмітки.

Методи піднімання великорозмірних покриттів підрощування.

Підрощування передбачає послідовне приєднання нижче розташованих елементів до нижніх площин, раніше змонтованих вищерозташованих конструкцій. При цьому незмінною є умова піднімання (переважно примусова) і тимчасове утримання або закріплення змонтованої частини споруди. Для підрощування великорозмірних покриттів застосовують спеціальне монтажне обладнання з тросовими і гідравлічними домкратними тяговими системами. Для тимчасового закріплення, або утримання використовують раніше змонтовані частини споруди, стаціонарні монтажні опори-столики тощо.

До недоліків підрощування можна віднести: необхідність застосування пристроїв для утримання змонтованої частини споруди з усіма монтажними пристосуваннями у висячому положенні; неповне навантаження обладнання на проміжних етапах і повне — на останній фазі монтажу, коли потрібно втримувати масу всієї конструкції чи споруди; складність забезпечення при монтажі стійкості і міцності всієї споруди. Це обмежує сферу застосування підрощу-

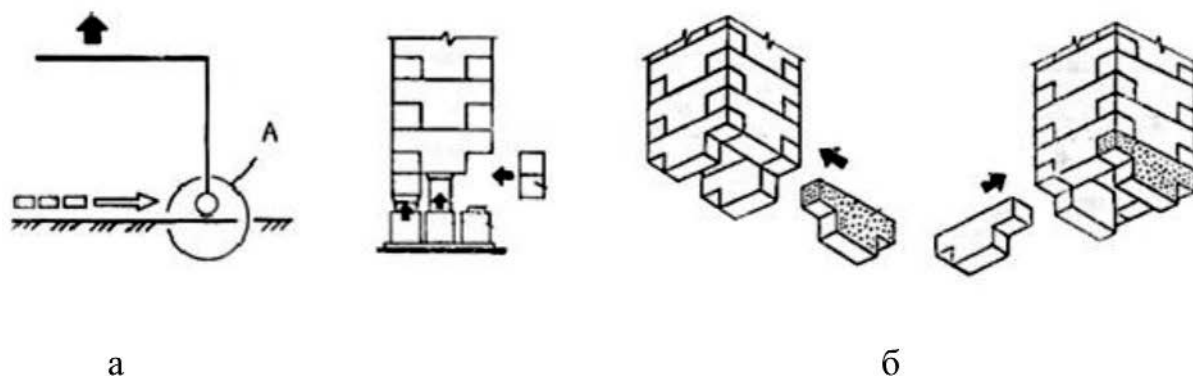


Рис.4. Метод ММ9 – підрошування виштовхуванням великорозмірних покриттів домкратами, розташованими під кожною колоною (зростання верхньої частини колони підрошування колони): а – загальний вид; б – вузол А

вання і вимагає розробки спеціальних заходів ще на стадії виконання технічного проекту. [2]

Враховуючи, що предметом дослідження є переміщення великорозмірних структурних покриттів, для подальшого дослідження вибираємо найбільш привабливі у цьому випадку методи підрошування колон зі всіма їх різновидами:

- методи підрошування великорозмірних структурних покриттів прийомом виштовхування колон домкратними системами (чи домкратним пристроєм), розташованими під кожною колоною на землі (збільшення нижньої частини колони – підрошуванням колони),

- методи підрошування великорозмірних покриттів прийомом виштовхування покриттів домкратними системами (одним або кількома домкратами), розташованими на оголовках колон (збільшення верхньої частини колони – нарощуванням колони).

Методи піднімання підрошуванням великорозмірних покриттів шляхом виштовхування домкратними системами, розташованими під кожною колоною на землі (зростання нижньої частини колони – підрошування колони) полягає в тому, що під кожною колоною встановлюють декілька домкратів, які приводяться в дію з єдиного пульта керування (рис.4).

Метод ММ9 – був запропонований і втілений в практику будівництва при спорудженні покриття ангара (розмір 33,53х56,69 м, маса 1400 т) в аеропорті Абінгтон-Беркс. Дванадцять збірних колон, що складаються з 1000 Т-подібних просторових елементів масою 500 кг кожна, підрошувались 48 гідродомкратами вантажопідйомністю 200 т. Після підйому покриття двома цими механізмами в монтажний простір між нижньою поверхнею покриття й корпусами, незадіяних у підйомі гідродомкратів, подавали перші два Т-подібних елементів колон. Після встановлення першої пари елементів колон

процес підрошування повторювали гідродомкратами, що не брали участь у першому підйомі. Процес підйому покриття на висоту 14 м тривав 5 днів бригадою монтажників з 30 чоловік.

Метод ММ10 – є різновидом методу ММ9 при якому, підрошувану колону замінює інвентарний пристрій, який працює по тому ж принципу, що застосовується і при підрошуванні великорозмірних покриттів шляхом виштовхування колон домкратними системами, розташованими під кожною колоною на землі (зростання верхньої частини колони) - рис. 5 а. Наприклад, такий інвентарний пристрій ПГ-300, вантажопідйомністю у 300 т (у комплекті – 4 шт.) був застосований при монтажі корпусу ангара, який мав розмір у плані 144х216 м (7 тис. м²) і складався з великорозмірних блоків покриття розміром 144х48 м і масою до 1100 т на авіазаводі в м. Києві.

Виштовхування покриття здійснювалося з одночасним підрошуванням секцій стовбурів інвентарного підйомника блоками розміром до 1 м.(рис 5,б).

Перевага підрошування виштовхуванням великорозмірних покриттів інвентарними пристроями: концентрація всього комплексу монтажних робіт на рівні фундаментів, виключення з монтажу робіт на висоті. При цьому загальна вартість робіт була на 28% нижче, ніж при традиційних кранових методах монтажу. Застосування такого методу дозволяє повністю виключити верхозазні роботи, забезпечує високу ефективність монтажу і його безпеку.

Недоліки підрошування: необхідність застосування пристроїв для утримання змонтованих частин споруди з усім монтажним пристосуванням на вазі; неповне завантаження обладнання на проміжних етапах і повне на останній фазі монтажу, коли потрібно втримувати масу всієї споруди; складність забезпечення при монтажі стійкості і

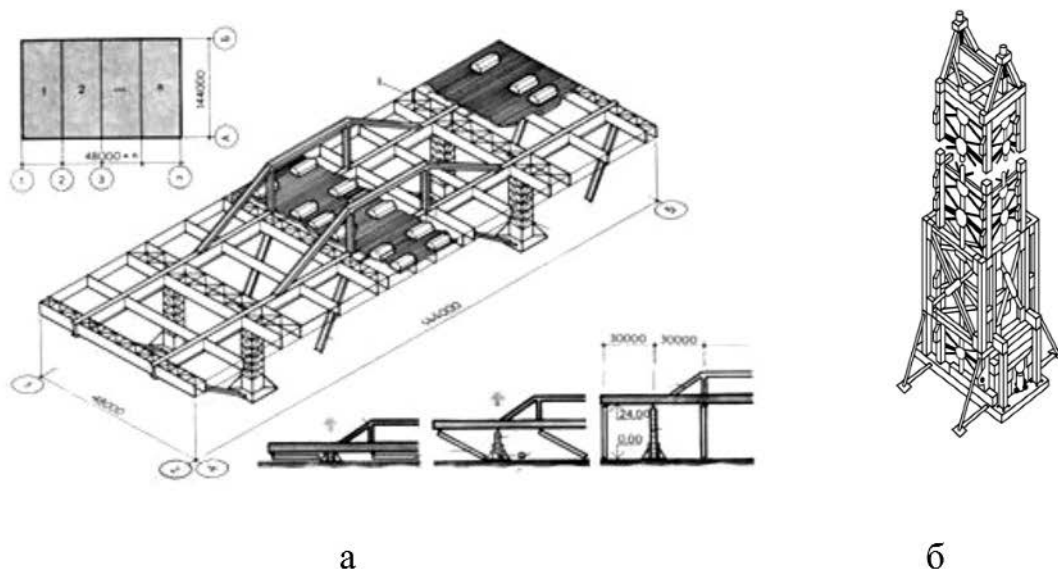


Рис.5. Метод ММ10 – підйомування виштовхуванням великорозмірних покриттів інвентарними пристроями (колони монтуються разом з покриттям методом повороту):

а – підйомування блоку покриття масою 1100 т на висоту 24 м інвентарним пристроєм ПГ-300; (б) – інвентарний пристрій вантажопідйомністю 300 т, і масою підйомника 360 т, ходом штоку домкрату на висоту 1 м

міцності всієї споруди. Додатково можна віднести і необхідність постійного контролю вертикальності колон, що підйомують; умови, що складають синхронізацію роботи гідродомкратів, зростання навантажень на ці механізми пропорційно підйому покриття, наявність для підйомання обладнання утримуючих і страхувальних пристроїв із спеціальною системою домкратів. Це обмежує сферу застосування підйомування для монтажу великорозмірних покриттів шляхом виштовхування колон домкратними системами, розташованими під кожною колоною на землі (зростання верхньої частини колони) і вимагає розробки спеціальних заходів ще на стадії виконання технічного проекту.

Метод підйомання підйомуванням великорозмірних покриттів виштовхуванням домкратними системами (з одним чи кількома домкратами), розташованими на оголовках колон (зростання верхньої частини колони) полягає у циклічному підйомування покриттів з одночасним нарощуванням колон, на які опирається покриття. Кількість домкратів, які встановлюють на оголовки колони диктуються загальною масою покриття, навантаженням на колону і вантажопідйомністю домкрату.

ММ11 – метод підйомання підйомуванням великорозмірних покриттів виштовхуванням одним домкратом, розташованим на оголовках колон, був застосований при зведенні покриття ангара розміром 58,8x101,5 м, і масою 4200 т в аеропорту Марине в Марселі: 14 збірних колон, що склали-

ся з 420 основних й 126 допоміжних елементів, підйомувались 14 гідродомкратами, закріпленими на нижній поверхні покриття, що підйомується і оголовках колон. На кожному оголовку колони встановлювався один домкрат вантажопідйомністю 310 т. (рис. 6).[3-4].

Цикл підйомування покриття виконувався за рахунок нарощування верхнього оголовка колони (зростання колони) і складався з підйому покриття на висоту 20 см (рис. 6,б), установа бічних колодок висотою 19 см, передачі навантаження від покриття на бічні колодки й звільненні штока гідродомкрата, установа центральної підкладки висотою 19 см., 4-кратного повторення операцій установа бічних і центральних підкладок, закріплення зовнішнього й внутрішнього елементів колони висотою 95 см, вертикального з'єднання змонтованих зовнішніх елементів металевими стержнями й заливання стиків між елементами бетоном.

Переваги технології підйомування колон: мінімальне навантаження на гідродомкрат, яке дорівнює масі монтуемого покриття; стійкість колон обумовлена жорстким з'єднанням "фундамент – нарощувана колона".

Метод підйомування може успішно застосовуватися нарівні з іншими методами, наприклад: переміщення по вертикальним напрямним – переміщення однієї конструкції (просторової) по вертикальним напрямним, шляхом виштовхування чи підтягування.

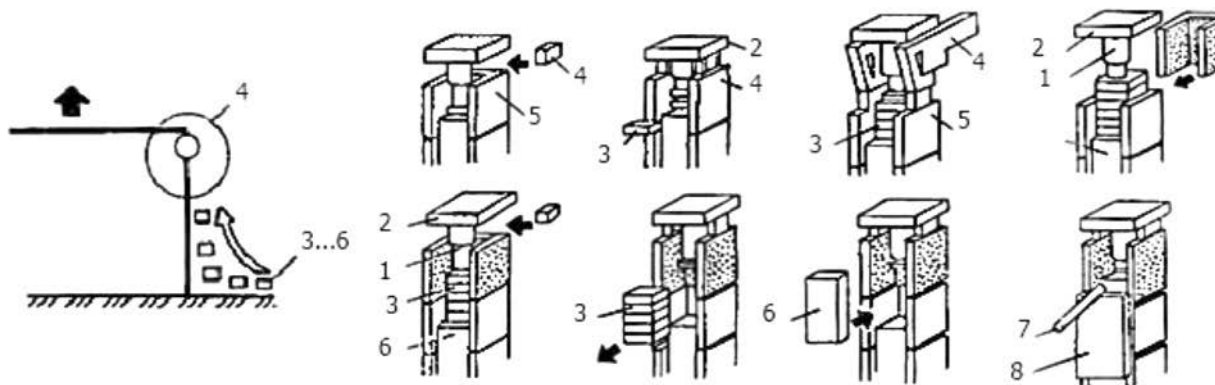


Рис.6 Метод ММ11 – підйомування за допомогою одного домкрата, розташованого в опорних вузлах блоку покриття або на оголовках колони (зростання нижньої частини колони за рахунок нарощування верхньої); 1 – гідродомкрат; 2 – покриття, 3 – центральні прокладки; 4 – бокові прокладки; 5, 6 – відповідно, зовнішні і внутрішні елементи колони; 7 – шланг для нагнітання бетонної суміші; 8 – щит опалубки

Аналіз технології підйому великогабаритних конструкцій покриттів домкратними системами дозволяє обмежити їх кількість, відібрану на початку дослідження (див. табл. 1) після виконання визначення організаційно-технологічних рішень досліджених варіантів методів монтажу великорозмірних покриттів і виділити методи підйому, які можна надалі взяти за основу для розробки нових організаційно-технологічних рішень.

Сучасні зарубіжні методи піднімання покриттів одноповерхових споруд: із застосуванням тросових і телескопічних домкратів, які наведені в табл. 1: ММ12 – підтягуванням із застосування 8-ми тросових гідропідйомників. Висота підйомних башт може сягати 120 м. (Великобританія, м. Лондон, аеропорт Хітроу).

ММ13 – виштовхуванням із застосуванням гідравлічних підйомників фірми FAGIOLI. Поруч розміщений телескопічний домкрат фірми FAGIOLI, який може виштовхувати вантаж масою до 690 т на висоту до 5,49 м.

Аналіз переваг і недоліків наведених технологій визначив вимоги до вироблення альтернатив підйомування блоків покриття за рахунок нарощування верхнього оголовка колон:

- зменшення кількості елементів колон і операцій;
- використання гідродомкратів зі збільшеним ходом штока і збереженням високої вантажопідйомності;
- зменшення навантажень на гідродомкрат, скорочення тимчасових витрат, пов'язаних з доставкою елементів колон у зону монтажу, пропорційно віддаленню покриття від землі.

Перерахованим вимогам може відповідати технологія підйомування колон, що полягає в закріпленні на нижній поверхні укрупненої конструкції покриття напрямних і формуванні обойм з елементів колон – ММ 13.

При цьому підйомування секцій підйомників виконується на фундаментах, а вертикальне переміщення стовбурів підйомників разом з консольними виступами покриття, що опираються на них, – у внутрішньому просторі спарених колон. В процесі підйомування, навантаження від секції підйомників та покриття, передається на штоки домкратів і фіксатори, причому останні закріплюють в колонах на висоті, що дорівнює ходу штока домкрату.

Висновок. Дослідженнями виявлено, що на даному етапі особливу увагу привертають методи нарощування верхньої частини колони з одночасним підйомом покриттів, які дозволяють застосовувати один або декілька домкратів. Це надає можливість модернізації та розвитку методів піднімання структурних покриттів.

ЛІТЕРАТУРА

1. Л. А. Колесник, А. И. Шнайдер, В. К. Черненко, Н. И. Нестеренко *Крупноблочный монтаж строительных конструкций*, – К 1990. – 320 с.
2. Черненко В.К., Осипов О.Ф., Тонкачев Г. М., Черненко К. В. та ін. за ред. В.К.Черненка *Технологія монтажу будівельних конструкцій : навч. посіб. [для студ. вузів]* / – К. : Горобець Г. С., 2010. – 372 с
3. Черненко К. В. І. В. Глуценко *Аналіз і класифікація технології підйому великогабаритних конструкцій перекриттів гідропідйомними пристроями* / *Збірник наук. праць "Шляхи підвищення*

ефективності Бу-дівництва в умовах формування ринкових відносин" вип.24, Частина 1. К. : – КНУ-БА, 2011. – С. 69-80.

4. Швиденко В. И. *Монтаж строительных конструкций : учебн. пособие [для студ. вузов] / . – Харьков. Вища школа, 1982. – 240 с.*

АННОТАЦИЯ

Учитывая, что предметом исследования является перемещение крупноразмерных структурных покрытий, для дальнейшего исследования выбираем наиболее привлекательные в этом случае методы подрачивания колонн. После выполнения определения организационно-технологических решений исследованных вариантов методов монтажа крупноразмерных покрытий выделяем методы подъема, которые можно в дальнейшем взять за основу для разработки новых организационно-технологических решений. Выполнены исследования основных технологических показателей, влияющих на безкранови методы подъема структурных покрытий. Это дало возможность модернизации и развития методов подъема структурных покрытий.

Ключевые слова: методы принудительного перемещения, методы монтажа, укрупнение покрытий, гидродомкратные устройства, безкрановые методы, методы подрачивания покрытий.

ANNOTATION

Given that the subject of research is moving large-scale structural coatings for further research we choose the most attractive in this case pidroschuvannya methods columns. After the definition of organizational and technological solutions studied options for mounting large-scale coating methods and highlight recovery methods that you can continue to base the development of new organizational and technological solutions. The research of basic technological parameters affecting bezkranovi methods lifting structural coatings. This allows the modernization and development of methods lifting structural coatings.

Keywords: forced displacement methods, methods of construction, enlargement coatings, hydrodomkratni devices bezkranovi methods, techniques pidroschuvannya coatings.

УДК 691.542:666.972.162

Толмачов С.М. д.т.н., проф.;

Беліченко О.А., к.т.н, с.н.с., ХНА-ДУ, м. Харків

ВПЛИВ СУМІСНОСТІ СУПЕРПЛАСТИФІКАТОРІВ З ЦЕМЕНТАМИ НА ВЛАСТИВОСТІ БЕТОНІВ

АНОТАЦІЯ

У статті наведено результати дослідження властивостей бетонних сумішей і бетонів на різних цементах та з різними добавками. Досліджено збереження рухомості бетонних сумішей на різних цементах. Показано, що одна і та ж добавка по-різному працює з різними цементами. Розроблено оперативні способи оцінки сумісності цементів і суперпластифікаторів в умовах виробничих лабораторій з використанням стандартного устаткування.

Ключові слова: цемент, суперпластифікатор, бетонна суміш, бетон, рухомість, міцність, водопоглинання, морозостійкість.

Актуальність досліджень. На сьогоднішній день у технології сучасних цементних бетонів все більше набуває актуальності проблема сумісності цементів і суперпластифікаторів (СП). Поняття "сумісність" включає в себе здатність СП забезпечувати задані властивості бетонних сумішей та бетонів і підтримувати їх необхідний час [1]. Практика останніх десятиліть показала, що взаємодія одного і того ж СП з різними цементами або одного цементу з різними СП носить різний характер. В одному випадку СП забезпечує необхідне збереження властивостей бетонної суміші, в іншому ні. Це відбувається тому, що сучасні цементні маюють різний хіміко-мінералогічний склад. Сучасні суперпластифікатори відрізняються від добавок попереднього покоління тим, що вони є багатоконпонентними системами і маюють комплекс властивостей. Такі суперпластифікатори маюють містити в своєму складі прискорювачі або сповільнювачі твердіння (схоплювання), гідрофобізатори та інші складові. Тому важливого значення набуває дослідження, пов'язані з оцінкою сумісності цементів і СП, які особливо актуальні при наявності великої кількості різноманітних добавок.

Останні дослідження. У багатьох країнах світу дослідження проблеми сумісності цементів і супе-