

2. Доненко И.В. *Формирование параметров существенных условий договоров подряда строительными организациями* / И.В. Доненко, Е.Ю. Антипенко, Л.В. Яровая, А.А. Бобраков // *Научный вестник строительства: Сборник научных работ*. – Харьков: ХДТУБА, 2010., – №61. – С. 340-345.

3. Латидус А.А. *Математическая модель оценки обобщенного показателя экологической нагрузки при возведении строительного объекта* / А.А. Латидус, А.Ю. Бережний // *Вестник МГСУ*. 2012. № 3. С. 149-153.

4. Шутенко Л.М. *Еколого-економічні проблеми в будівельній галузі та шляхи їх вирішення* / Л.М. Шутенко, Ф.В.Стольберг, В.І.Торкатюк // *Комунальне господарство*. – Харьков: ХНАМГ, 2008. – №81. – С.79-110.

АННОТАЦИЯ

Материал работы посвящен обобщению особенностей ранжирования экспертных и эвристических оценок организационно-технологических решений с условиями охраны окружающей среды и разработке соответствующей модели их учета. В работе приведена прикладная методика эвристических оценок целесообразности реализации мероприятий по охране окружающей среды с формализацией взаимосвязей и отношений между ними в сводной структуре приоритетов с сочетанием теории графов, булевой алгебры и матричных преобразований.

Ключевые слова: организационно-технологические решения, мероприятия по охране окружающей среды, экспертная оценка, ранжирование, эвристические оценки, организационный граф, парные сравнения.

ANNOTATION

Material of work devoted to the generalization of features ranging expert and heuristic evaluations of organizational and technological solutions to the conditions of environmental protection and the development of their respective accounting model. The paper shows the methodology applied heuristic expediency of implementation of environmental protection measures assessments by the formalization of the relationship and the relationship between them in a consolidated structure with a combination of priorities graph theory, Boolean algebra and matrix transformations.

Keywords: organizational and technological solutions for environmental measures, expert evaluation, ranking, heuristic evaluation, organizational graph paired comparisons.

УДК 691.002

Парута В.А. к.т.н.; Брынзин Е.В. к.т.н.; Гнып О.П. к.т.н.; Лавренко Л.И. к.т.н., ОГАСА, г. Одесса

БАЗОВЫЕ ПРИНЦИПЫ ПРОЕКТИРОВАНИЯ ШТУКАТУРНЫХ РАСТВОРОВ

АННОТАЦИЯ

Недостатком применяемых штукатурных покрытий является то, что им всем, в той или иной мере, присуще трещинообразование, которое приводит к снижению долговечности стеновой конструкции. Это происходит из-за того, что при проектировании свойств и состава, не в полной мере учитывают его работу в составе стеновой конструкции. В статье сформулированы базовые принципы и критерии которыми следует руководствоваться при проектировании свойств и составов штукатурных растворов, приведены компоненты при помощи которых решалась данная проблема и как результат, снижение напряжений в системе "кладка-штукатурное покрытие" и повышение трещиностойкости штукатурного покрытия.

Ключевые слова: стеновая конструкция, штукатурные покрытия, базовые принципы проектирования свойств и составов штукатурных растворов.

Введение. Оштукатуривание стен из автоклавного газобетона, с последующей отделкой, является эффективным технико-экономическим решением. Недостатком применяемых составов является то, что им всем, в той или иной мере, присуще трещинообразование, которое приводит к разрушению штукатурного покрытия, снижению долговечности стеновой конструкции [1-5].

Это происходит из-за того, что при проектировании состава штукатурного покрытия, не в полной мере учитывают его работу в составе стеновой конструкции. Нормативные требования, предъявляемые к ним противоречивы и, по нашему мнению, не всегда обоснованы. Так прочность при сжатии должна составлять 1,5-7,5 МПа (Россия), 2,5МПа (Украина) и 10 МПа (Германия), прочность на изгиб 1-1,25МПа (Украина) и 2 МПа (Россия), адгезия к кладке 0,15 МПа (Россия) и 0,5МПа (Украина).

Таблиця 1. Напряжения в штукатурном покрытии от усадочных деформаций

Марка раствора	E, МПа	$\Delta\varepsilon$, мм/м	μ	ν	σ , МПа	R _t , МПа	R _p , МПа
25	$4 \cdot 10^3$	0,3...0,8	0,3	0,5	0,85-2,28	0,3	0,4
50	$6 \cdot 10^3$	0,3...0,8	0,3	0,5	1,28-3,42	0,35	0,5
100	$14 \cdot 10^3$	0,3...0,8	0,3	0,5	3,0-8,0	0,4	0,6

R_t – расчетное сопротивление растяжению для расчета по образованию трещин, R_p – расчетное разрушающее напряжение

Цель. Штукатурный раствор, для любых стеновых материалов, следует рассматривать как покрытие, связанное с кладкой через контактную зону. Проектирование составов и свойств необходимо вести с учетом процессов протекающих при твердении штукатурного покрытия и напряжений, возникающих в штукатурном покрытии из-за его усадки и разницы деформаций с кладкой при твердении, а также деформаций стеновой конструкции и самого покрытия при эксплуатации. Необходимо обеспечить снижение напряжений в штукатурном покрытии и контактной зоне до величин, меньших, чем разрушающее напряжение.

Разрушение штукатурного покрытия связано с образованием, накоплением и развитием дефектов в структуре материала (микро- и макротрещин), которые образуются при нанесении, твердении и

эксплуатации. Особенностью процесса твердения штукатурного раствора является то, что гидратация цемента протекает при недостаточном количестве воды, из-за ее интенсивного испарения и поглощения пористым основанием. В этих условиях формируется дефектная структура цементного камня, образуются неравновесные, метастабильные поликристаллические новообразования. Твердение при пониженном В/Ц приводит к неполной реализации вяжущего потенциала цемента, падению прочности, повышенному трещинообразованию и снижению долговечности затвердевшего штукатурного покрытия [8, 9, 10].

Происходит усадка штукатурного раствора (0,3...5 мм/м) [1], а так как газобетонная кладка содержит эти деформации, то возникают напряжения в штукатурном покрытии (δ) (табл.1), которые превы-

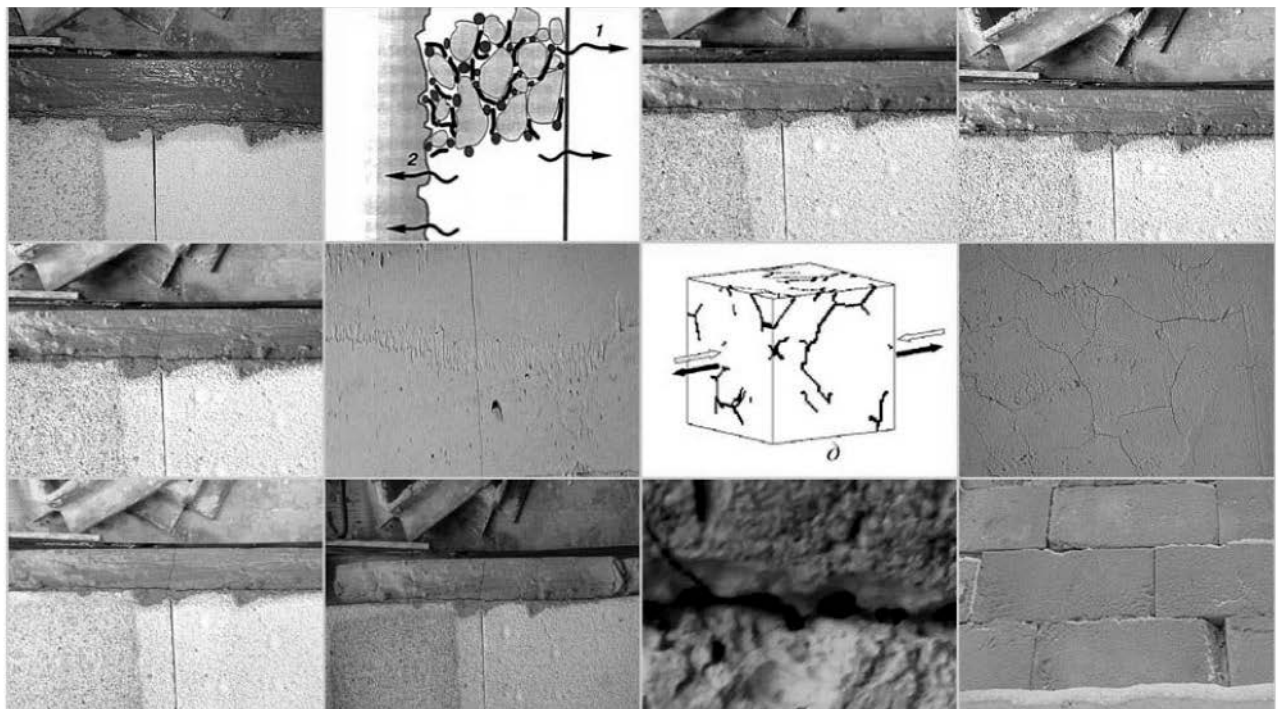


Рис. 1. Трещинообразование в системе "газобетонное основание – штукатурное покрытие"

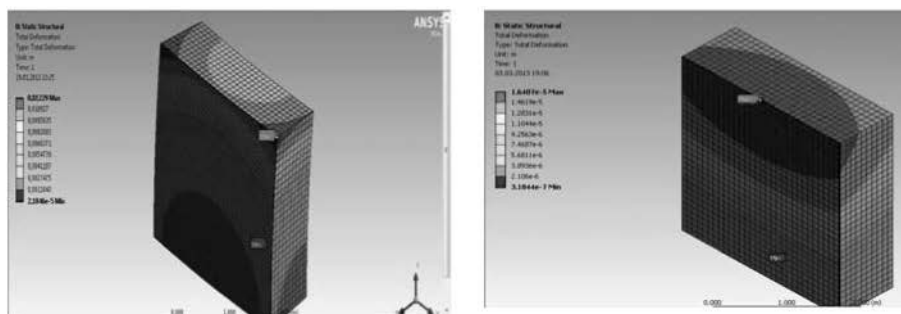


Рис. 2. Изополя деформаций ограждающей конструкции

шают его предел прочности при растяжении:

$$\delta = \Delta \cdot \epsilon \cdot \nu \cdot E / (1 - \mu) \quad (1)$$

где: E и μ – модуль упругости и коэффициент Пуассона штукатурного покрытия; ν – коэффициент упругопластических деформаций раствора при растяжении; $\Delta \epsilon$ – разность деформаций штукатурки и газобетонного основания [5].

Из-за этих напряжений и из-за того, что уменьшение степени гидратации цемента привело к снижению предельной растяжимости материала на 20...50% [3, 5, 6], происходит трещинообразование в штукатурном покрытии, на поверхности и в объеме материала, а также в контактной зоне с газобетонным основанием (Рис.1.).

При эксплуатации стеновая конструкция испытывает тепло-влажностные деформации под воздействием внешней среды, что также создает растягивающие напряжения в штукатурном покрытии и контактной зоне с кладкой (Рис. 2).

Градиент деформаций и напряжений наблюдается как в кладке (рис. 3а), так и в штукатурном покрытии (рис. 3б), а из-за разности коэффициен-

тов температурного расширения возникают деформации и напряжения сдвига (τ) в контактной зоне "кладка – штукатурное покрытие" (рис.3).

$$\tau = [\Delta T_1 \alpha_1 - \Delta T_2 \alpha_2] / [1/E_1 + 1/E_2] \quad (2)$$

где: τ – напряжение сдвига от температурных деформаций, кгс/см²; $\Delta T_1, \Delta T_2$ – разность температуры штукатурного покрытия и кладки, С⁰; α_1, α_2 – коэффициент термического расширения кладки и штукатурного покрытия; E_1, E_2 – модули упругости кладки и штукатурного покрытия, кгс/см².

Это приводит к зарождению новых микротрещин в штукатурном покрытии, развитию макротрещин и магистральных трещин в нем и в контактной зоне между газобетонной кладкой и штукатурным покрытием, отслоению штукатурного покрытия и разрушению стеновой конструкции.

Для того, чтобы избежать протекания, вышеописанных деструктивных процессов, образования дефектной структуры штукатурного раствора и контактной зоны его с газобетонным основанием, необходима целенаправленная модификация материала. Поставленная цель обеспечивается примени-

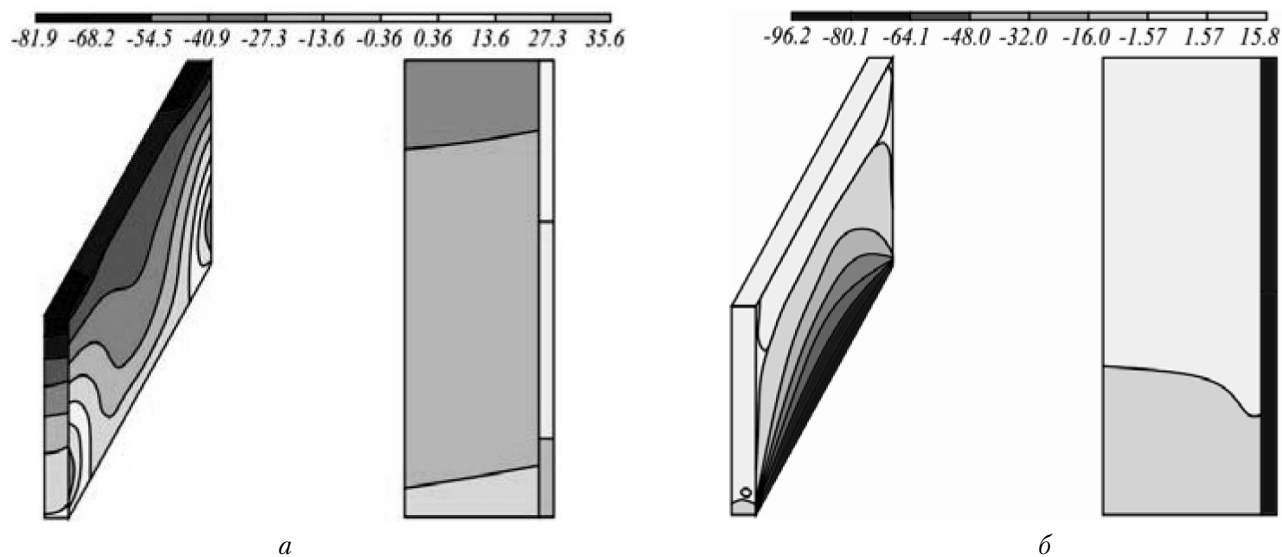


Рис. 3. Изополя деформаций (а) и напряжений (б) в стеновой конструкции и штукатурном покрытии

ем: 1. Цементно-известкового вяжущего. 2. Заполнителей с низким модулем упругости (карбонатного, из газобетона, керамзитового, перлитового, вермикулитового и др.). 3. Эфиров целлюлозы. 4. Редиспергируемых полимерных порошков. 5. Микродисперсного армирования (полимерная фибра).

Их применение позволит: - увеличить водоудерживающую способность и обеспечить оптимальные условия для гидратации вяжущего, улучшить тиксотропные свойства растворной смеси;

– уменьшить величину усадочных деформаций и напряжений, при нанесении и твердении, количество усадочных трещин в штукатурном покрытии;

– увеличить растяжимость (деформативность) затвердевшего штукатурного покрытия;

– увеличить трещиностойкость штукатурного покрытия (за счет релаксации напряжений как при твердении, так и при эксплуатации), замедлить развитие трещин образовавшихся на стадии нанесения и твердения;

– уменьшить внутрискруктурные напряжения и снизить вероятность образования дефектов структуры на стадии эксплуатации;

– обеспечить формирование достаточно эластичной, прочной и трещиностойкой контактной зоны штукатурного покрытия и газобетонного основания, обеспечивающую совместную работу системы без разрушения;

– увеличить долговечность штукатурного покрытия и стеновой конструкции.

При проектировании штукатурных растворов необходимо ориентироваться на определенные критерии. Штукатурное покрытие необходимо рассчитывать на прочность и образование трещин при растяжении и изгибе, а также на отрыв от кладки. При этом необходимо учитывать усилия, возникающие от воздействия усадки, ветровых, температурных и влажностных нагрузок собственного веса:

1. Напряжения в покрытии (δ), из-за его усадки и разницы деформаций с кладкой ($\Delta\epsilon$):

$$\delta = \Delta\epsilon \nu E / (1 - \mu) \quad (3)$$

должны быть меньше расчетного напряжения на растяжение по образованию трещин и разрушающего напряжения. E и μ – модуль упругости и коэффициент Пуассона штукатурного покрытия; $\Delta\epsilon$ – разность деформаций штукатурки и газобетонного основания; $\mu < 1$ – коэффициент упругопластических деформаций раствора при растяжении.

2. Проверку прочности необходимо производить по величинам напряжений, полученным в результате расчета напряжений в покрытии от собственных деформаций и деформаций стеновой конструкции при эксплуатации:

$$\frac{N_k}{A_k \cdot R_p} \pm \frac{M_k}{W_k \cdot R_u} \leq 1 \quad (4)$$

где N_k – продольная сила, кН; M_k – изгибающий момент, кН·м; A_k – площадь элемента, м²; W_k – момент сопротивления элемента, м³; R_p – кратковременный предел прочности при растяжении штукатурного покрытия, кПа; R_u – кратковременный предел прочности штукатурного покрытия на изгиб, кПа.

3. Величина напряжений в штукатурном покрытии при деформации кладки:

$$\delta = 2 \cdot (1 - \mu) \cdot h \cdot E \cdot \epsilon \quad (5)$$

должна быть меньше расчетного напряжения на растяжение по образованию трещин и разрушающего напряжения.

4. Проверка прочности сцепления штукатурного слоя с кладкой выполняется по формуле:

$$\delta = F_k / A_k < R_a \quad (6)$$

где F_k – реакция в податливой связи метода конечных элементов, кН; A_k – площадь элемента, м²; R_a – расчетный предел прочности сцепления штукатурного покрытия с газобетонным основанием, кПа.

5. Сдвигающее напряжение (τ) должно быть меньше прочности сцепления покрытия с кладкой и определяется по формуле (2).

Такой материал будет иметь большую деформативность, меньший модуль упругости, что приведет к повышению его трещиностойкости. Если например в цементной штукатурке, с пределом прочности при сжатии 5-10 МПа, при растяжении 1,5 МПа, деформациями усадки 0,7 мм/м и средним модулем упругости 15 000 МПа (10 000-30000 МПа), растягивающие напряжения в среднем составляют: $\delta = 15\,000 \cdot 0,7 = 10,5$ МПа (7-21 МПа). Что в 5 – 42 раза, превышает предел прочности штукатурки при растяжении.

То в полимерцементном штукатурном покрытии с деформацией (0,3-0,4 мм/м), модулем упругости составит 500-2500 МПа, растягивающие напряжения составят 0,2-1,0 МПа, что в 1,5-7,5 раз меньше предела прочности штукатурки при растяжении. Учитывая, что растяжимость полимерцементного раствора в 6-10 раз больше чем у немо-

дифицированного, снижение модуля упругости позволит уменьшить напряжения и трещинообразование в штукатурном покрытии.

Уменьшение модуля упругости штукатурного покрытия приведут к уменьшению напряжений сдвига (τ), которые предопределяют развитие трещины в контактной зоне с газобетонным основанием. Сдвигающее напряжение (τ) рассчитывается по формуле (2).

Если при модуле упругости газобетона D400 – 1250-1734 МПа, цементной штукатурки 15000 МПа, $\alpha_1 = 8 \cdot 10^{-6}/^{\circ}\text{C}$, известкового раствора (1:4) $\alpha_2 = 9 \cdot 10^{-6}/^{\circ}\text{C}$; цементного раствора (1:4) $\alpha_2 = 10,4 \cdot 10^{-6}/^{\circ}\text{C}$, сложного раствора $\alpha_2 = 6 \cdot 10^{-6}/^{\circ}\text{C}$ [39,248]; $\Delta T_1 = \Delta T_2 = 50^{\circ}\text{C}$ напряжения сдвига составят: для обычных растворов 0,14Мпа, то для модифицированных 0,08Мпа.

Как мы уже отмечали, величины напряжений в штукатурном покрытии зависят от свойств материала кладки и штукатурного покрытия. При помощи программы "Ли́ра" и двухфакторного плана, был произведен расчет величин напряжений в штукатурном покрытии при широкой комбинации вариантов этих показателей. При минимальной

прочности, средней плотности и модуле упругости (4а,б) и при максимальной прочности, средней плотности и модуле упругости (4в,г).

При отрицательных температурах наибольшее влияние на напряженное состояние штукатурного покрытия оказывают его собственные свойства. При уменьшении средней плотности, прочности и модуля упругости, напряжения сжатия в штукатурном покрытии уменьшаются (Рис.5а). При плюсовых температурах на напряженное состояние штукатурного покрытия оказывает влияние, как свойства штукатурного покрытия, так и газобетонной кладки. При уменьшении средней плотности, прочности при сжатии и модуля упругости материала кладки и штукатурного раствора, напряжения в штукатурном покрытии также существенно уменьшается (рис. 5 б).

Выводы. Нормативные требования, предъявляемые к штукатурным растворам для стен из автоклавного газобетона противоречивы и, по нашему мнению, не всегда обоснованы. Необходимы критерии для назначения свойств материала (прочность при сжатии и при изгибе, адгезия и др.), должны быть напряжения, возникающие в штука-

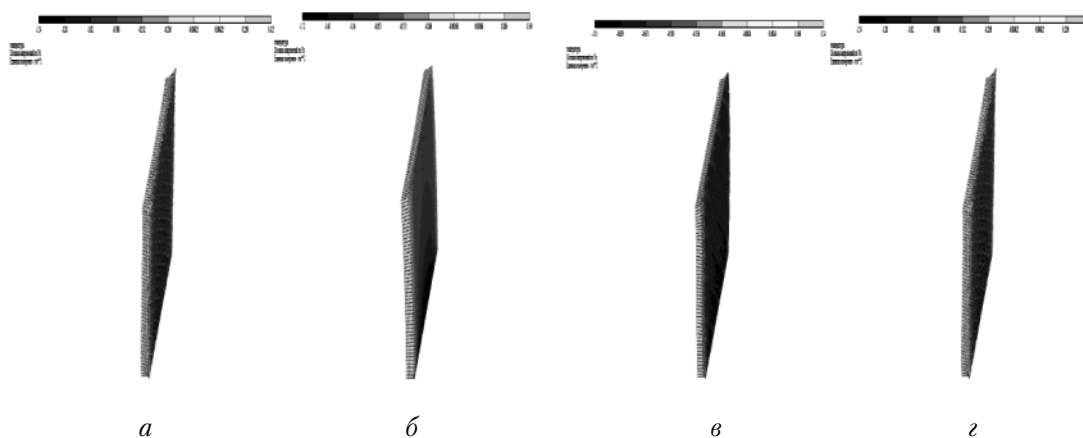


Рис. 4 Напряжения в штукатурном покрытии при различных свойствах кладки и штукатурного покрытия

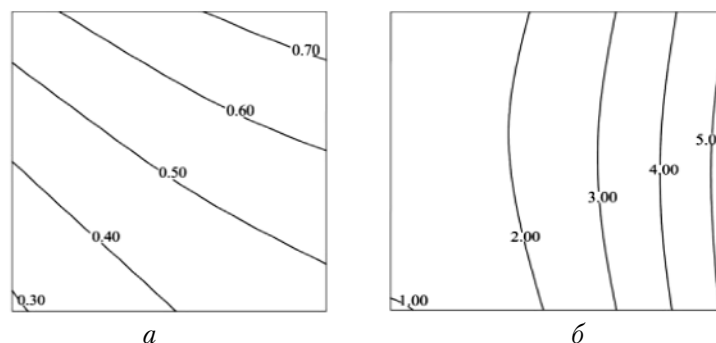


Рис. 5 Напряжения в штукатурном покрытии из-за температурных деформаций при минусовых (а) и плюсовых температурах (б)

турном покритті при твердненні і експлуатації.

Штукатурний розчин слід розглядати як покриття, пов'язане з кладкою через контактну зону. Необхідно вибирати компоненти суміші і їх кількість з урахуванням процесів протікаючих при твердненні штукатурного покриття і руйнуванні системи "кладка-штукатурне покриття". Їх застосування повинно забезпечити зниження напружень в штукатурному покритті і контактній зоні до величин, менших, ніж, руйнують напруження.

В статті наведені компоненти при допомозі яких вирішувалась дана проблема і як результат, зниження напружень в системі "кладка-штукатурне покриття" і підвищення тріщиностійкості штукатурного покриття.

ЛИТЕРАТУРА

1. Парута В.А., *Особенности технологии возведения и эксплуатации наружных стен из автоклавного газобетона / Парута В.А., Семина Ю.А., Столяр Е.А., Устенко А.В., Брынзин Е.В. // Строительные материалы, оборудование, технологии 21 века. — 2012.- №12.- С. 35-39. Библиогр.:11назв.*

2. Гранау Э. *Предупреждение дефектов в строительных конструкциях/М. Стройиздат,1980.- 217 с.ил.-Библиогр.:с.205-217*

3. Сажнева Н.Н., Сажнев Н.П., Урецкая Е.А. *Защитные системы для отделки ячеистого бетона пониженной плотности / Сажнева Н.Н., Сажнев Н.П., Урецкая Е.А. // Строительные материалы. 2009. -№1. С. 17-19. Библиогр.:8 назв.*

4. Халимов Р.К. *Исследование совместной работы строительных материалов в составе современных многослойных теплоэффективных наружных стен зданий: дис...канд. технич. наук, Специальность: 05,23.05 — Строительные материалы и изделия; Уфа., 2007. -178с.*

5. Я. Паплавскис *Требования к штукатурным составам для наружной отделки стен из ячеистых бетонов / Я. Паплавскис, А. Фрош// Проблемы эксплуатационной надежности наружных стен на основе автоклавных газобетонных блоков и возможности их защиты от увлажнения. Штукатурные составы для наружной отделки стен из газобетона. — СПб.: Изд-во. Политехнического ун-та, 2010, — С.10-15. Библиогр.:7 назв.*

6. Struble L. *Microstructure and Fracture at the Cement Paste-Aggregate Interface. Микроструктура и трещинообразование на поверхности раздела*

между цементным камнем и заполнителем / Struble L. //Bond. Cementitious Compos.: Symp., Boston, Mass.1987. -Pittsburgh (Pa), -1988. -pp.11-20.

7. Галкин С.Л., Сажнев Н.П., Соколовский Л.В., Сажнева Н.Н. *"Применение ячеистобетонных изделий. Теория и практика", "Стринко", Минск, 2006., 448с.*

8. Powers T.S. *A Hypothesis on carbonation shrinkage. Journal of Portland Cement Association. -Research Development Laboratoru. 1962, v.4, No.2.pp.26-31.*

9. Vasicek J. *Trvanlivost a odolnost autoklavovanych porovitych betonu pri posobeni susnych vnejsich jevu. - Stavivo, 1965. № 6.,pp.24-28.*

АНОТАЦІЯ

Недоліком штукатурних покриттів є те, що їм всім, в тій чи іншій мірі, властиве тріщиноутворення, яке призводить до зниження довговічності стінової конструкції. Це відбувається через те, що при проектуванні властивостей і складу, не в повній мірі враховують його роботу в складі стінової конструкції. У статті сформульовані базові принципи та критерії якими слід керуватися при проектуванні властивостей і складів штукатурних розчинів, наведені компоненти за допомогою яких вирішувалася дана проблема і як результат, зниження напружень в системі "кладка-штукатурні покриття" і підвищення тріщиностійкості штукатурного покриття.

Ключові слова: стінова конструкція, штукатурні покриття, базові принципи проектування властивостей і складу штукатурних розчинів.

ANNOTATION

The lack of the applied clout coverages is that by it all, in one or another measure, inherently treschinnobrazovanie, which privo-dit to the decline of longevity of a wall construction. It takes place because at planning of properties and composition, not to a full degree take into account his work in composition a wall construction.

In the article base principles and criteria are formulated which it is necessary to follow at planning of properties and compositions of clout solutions, komponenty is resulted through which this problem decided and as a result, decline of tensions in the system "laying-clout coverage" and increase of treschinnostoykosti of clout coverage.

Keywords: wall construction, clout coverages, proek-tirovanie compositions of clout solutions.