

ЕКОЛОГІЧНА БЕЗПЕКА ТА РАЦІОНАЛЬНЕ ПРИРОДОКОРИСТУВАННЯ

УДК 550.424

МОДЕЛЮВАННЯ ПРОЦЕСІВ ВЕРТИКАЛЬНОЇ МІГРАЦІЇ ІОНІВ ВАЖКИХ МЕТАЛІВ ТА ОСАДЖЕННЯ ЇХ НА КАРБОНАТАХ НА ПРИКЛАДІ ШЛАКОВІДВАЛІВ БУРШТИНСЬКОЇ ТЕС

С.С.Думенко, Ю.В.Крикливий, Г.Н.Азроян, О.Д.Мельник, Н.В.Журавель

ІФНТУНГ, 76019, м. Івано-Франківськ, вул. Карпатська, 15, тел. (03422) 40155,
e-mail: [t o g @ n i n g . e d u . u a](mailto:tog@nimg.edu.ua)

На прикладі шлаків Буриштинської ТЕС змодельовано процес винесення атмосферними опадами іонів важких металів із силікатних шлаків та осадження цих іонів на карбонатному геохімічному бар'єрі. Параметри експерименту обрані максимально наближеними до геохімічних процесів формування природних кір вивітрювання залишкового та інфільтраційного типів. Підтверджена ідентичність процесів розкладання силікатних шлаків на поверхні землі до вивітрювання силікатних порід і утворення кір вивітрювання залишкового типу. При цьому відбувається розкладання вихідної речовини та винесення атмосферними опадами значної кількості іонів металів у ґрунти і підземні води. Доведено, що встановлення геохімічного карбонатного бар'єру дозволяє осаджувати на його поверхні з розчинів більшу кількість іонів металів, що відповідає процесам формування родовищ інфільтраційного типу. На поверхні карбонатів формується зона високого збагачення рудною речовиною. Екологам впровадження цього методу дасть змогу ефективно і з мінімальними витратами зменшувати забруднення іонами важких металів навколишнього середовища.

Ключові слова: геохімічний бар'єр, силікати, іони важких металів, експериментальні дослідження, кори вивітрювання, розкладання.

На примере шлаков Буриштинской ТЭС смоделирован процесс выноса атмосферными осадками ионов тяжелых металлов из силикатных шлаков и осаждение этих ионов на карбонатном геохимическом барьере. Параметры эксперимента выбраны максимально приближенными к геохимическим процессам формирования природных кор выветривания остаточного типа. При этом происходит разложение исходного вещества и вынос атмосферными осадками значительного количества ионов металлов в почвы и подземные воды. Доказано, что установление геохимического карбонатного барьера позволяет осадждать на его поверхности из растворов большее количество ионов металлов, что отвечает процессам формирования месторождений инфильтрационного типа. На поверхности карбонатов формируется зона высокого обогащения рудным веществом. Экологам внедрение этого метода позволит эффективно и с минимальными затратами уменьшить загрязнение ионами тяжелых металлов окружающей среды.

Ключевые слова: геохимический барьер, силикаты, ионы тяжелых металлов, экспериментальные исследования, коры выветривания, разложение.

The slag from Burshtyn Thermal Power Plant being the test specimen, it was modelled a process of heavy metal ions washing-out from silicate slag and trapping of the carbonate geochemical barrier. Experimental parameters were chosen approximated to the geochemical process of natural crust weathering of residual and infiltration types. The identity of the silicate slag decomposition on the earth surface to the silicate rocks weathering and the formation of crusts by weathering of the residual type are confirmed. This process is accompanied by the original substance decomposition and washing-out of a considerable amount of heavy metal ions in the soils and ground waters. Placing of the geochemical carbonate barrier proves to trap a greater number of heavy metal ions on the surface out of mortars that corresponds to the deposits of infiltration type. Implementation of the method will permit the environmentalists to reduce pollution caused by heavy metal ions more efficiently and cost-effectively.

Keywords: geochemical barrier, silicates, heavy metal ions, experimental researches, crust weathering, decomposition.

Забруднення оточуючого середовища продуктами діяльності певних промислових підприємств викликало необхідність виділення особливої категорії геохімічних процесів - техногенної міграції хімічних елементів, з якою пов'язане утворення локальних геохімічних аномалій поблизу техногенних джерел забруднення (ємності з буровим розчином, що містять реагенти солей металів, шламосховища, промислові майданчики підприємств, місця скидання стічних вод тощо). Концентрації окремих хімічних елементів у межах таких аномалій перевищують безпечно для здоров'я і життя людей та нормального розвитку біотичних компонентів природного середовища рівні.

Розроблення методів покращення екологічної ситуації до недавнього часу проводилась здебільшого шляхом вдосконалення технологій виробництва. Нещодавно намітилися тенденції до захисту навколишнього середовища геохімічними методами [1,2]. Велике значення при цьому мали дослідження процесів техногенної міграції елементів та сполук і введення А.І Перельманом понять "геохімічний бар'єр" і "техногенний геохімічний бар'єр", тобто ділянок, де відбувається різке зменшення інтенсивності міграції і, як наслідок, концентрації елементів у вигляді мінералоутворень на його поверхні.

Пріоритетним завданням нашого дослідження було встановлення можливості переходу внаслідок природного вивітрювання у розчинений стан із твердих активованих відходів хімічних елементів-забрудників, їх подальша концентрація на обраному геохімічному бар'єрі.

Мета досліджень:

– встановлення можливості винесення елементів важких металів із силікатних шлаків під впливом атмосферних факторів (на прикладі шлаків Бурштинської ТЕС);

– встановлення впливу карбонатного геохімічного бар'єру на процес міграції зазначених іонів та можливості осадження їх на карбонатах.

У процесі експлуатації рудних і вугільних родовищ забалансові руди і пуста порода складуються на поверхні землі у вигляді териконів і відвалів; так само складуються і шлаки від металургійного виробництва та спалювання вугілля на теплових електростанціях. Наприклад, під золо- і шлаковідвали Бурштинської ТЕС, що працює на вугіллі, задіяні понад 200 га землі, де зберігається понад 28 млн.т відходів із щорічним поповненням близько 0,5 млн. тон.

У ґрунти і ґрунтові води із відвалів атмосферними опадами виноситься значна кількість важких металів. Якщо розглядати відвали силікатних шлаків з геохімічної точки зору (як кори вивітрювання), вони можуть стати джерелом для отримання певних рудних корисних копалин.

У приповерхневій зоні на гірські породи діють чинники фізичного і хімічного вивітрювання. Фізичне вивітрювання полягає у дезінтеграції корінних порід, утворенні в них тріщи-

нуватості, а хімічне – у сукупності процесів розчинення, гідратації, гідролізу, окислення, відновлення і карбонатизації. Внаслідок геохімічних процесів формуються кори вивітрювання залишкового і інфільтраційного типів. Утворення кір вивітрювання залишкового типу супроводжується розчиненням і винесенням хімічних елементів та сполук із корінної породи та перерозподілом речовинного і хімічного складу у вертикальному розрізі. Таким чином, формується певна вертикальна зональність: збіднена щодо певних рудних елементів верхня зона і збагачена нижня. Водночас, такі процеси призводять до поступового винесення рудних компонентів за межі покладу. Аналогічні фактори діють і у шлако- і золовідвалах, оскільки ті знаходяться на поверхні землі, отже, слід очікувати тут формування свого роду кір вивітрювання залишкового типу.

Природні родовища інфільтраційного типу утворюються на контактні корінних порід, що піддаються вивітрюванню, та карбонатних порід. При цьому карбонати виступають геохімічним бар'єром, на якому із розчинів осаджуються нові мінерали і сполуки, у тому числі і рудної речовини [3, 4]. Якщо штучно створити такий бар'єр на шляху вертикальної міграції рудних елементів у межах відвалів, то можна отримати техногенні родовища, що відповідатимуть за своїм характером корам вивітрювання інфільтраційного типу. Цікаво, що можна очікувати значно більшої різноманітності рудних компонентів у відвалах вугільних родовищ і шлаковідвалах, ніж у відвалах рудних родовищ, оскільки вугілля, а, як наслідок, і його шлаки, містять ширший спектр важких, кольорових, рідкісних металів, а іноді і радіоактивних елементів [5].

Експериментальна робота виконувалась на зразках силікатних шлаків із відвалів Бурштинської ТЕС. Новизною роботи є те, що вміст певних елементів визначався у фільтратах, отриманих після промивання водою твердої речовини (у нашому випадку силікатного шлаку), на відміну від інших дослідників, що вивчали процеси осадження важких металів із стічних та шахтних вод, тобто із природних розчинів і рідких виробничих відходів [1, 3, 4]. Вибір вихідного матеріалу зумовлений ще й тим, що, крім встановлення можливості вилуговування із твердих відходів у вигляді силікатних шлаків кремнезему та іонів важких металів, ми змоделювали процес вловлювання більшої кількості цих елементів на карбонатному геохімічному бар'єрі, тобто можливість створення інфільтраційних техногенних родовищ.

Основою методики проведення експерименту були роботи з моделювання процесів формування кір вивітрювання залишкового [3] і інфільтраційного [4] типів, проведені у лабораторії експериментальної мінералогії і геохімії ІФНТУНГУ.

На першому етапі роботи досліджувалися хімічні процеси, що відбуваються у відвалах під дією атмосферних опадів. Атмосферні води, збагачені CO₂, NO₂, SO₂ і органічними кисло-

Таблиця 1 – Хімічний аналіз шлаку на вміст Цинку, Купруму і Плюмбуму (%)

Хім. елемент	Мідь	Свинець	Цинк
Вміст (%)	0,027	0,011	0,034

Таблиця 2 – Хімічний склад карбонатів (%)

	SiO ₂	Al ₂ O ₃	TiO ₂	P ₂ O ₅	Fe ₂ O ₃	FeO	NaO ₂	K ₂ O	MnO	CaO	MgO	H ₂ O	в.п.п.
Вапняк	2	0,5	0,01	н.о.	н.о.	0,25	0,05	0,21	0,03	54,61	0,56	н.о.	42,16
Доломіт	2,4	н.о.	н.о.	0,06	н.о.	н.о.	0,05	0,11	0,01	29,97	21,28	н.о.	45,31

тами після проникнення у подрібнену масу силікатних шлаків можуть викликати вилугування і вертикальне перенесення окремих компонентів, як це відбувається при вивітрюванні гірських порід у приповерхневій зоні. Тобто необхідно було провести аналогію між геохімічними процесами у відвалах силікатних шлаків і у залишкових корах вивітрювання.

Другий етап експерименту полягав у встановленні можливості осадження іонів важких металів на лужному геохімічному бар'єрі, тобто створенні свого роду штучної кори вивітрювання інфільтраційного типу.

Методика проведення роботи обрана таким чином, щоб параметри процесу максимально наближались до природних умов. У приповерхневій зоні на хімічне вивітрювання порід діють переважно атмосферні води. При цьому швидкість фільтрації їх через породи може змінюватися у широкому діапазоні – від 5-10 до 200 мл/добу і більше, що залежить від тріщинуватості порід, клімату, пори року, кількості опадів тощо. Так, у тропічних країнах кількість атмосферних опадів сягає 1200-1500 мм на рік і більше, а у країнах із помірним кліматом ця кількість удвічі менша [6]. Крім кількості води, що фільтрується через породи, дуже важливим чинником є рН, що так само може змінюватися у досить широкому діапазоні (від 2,5 у тропіках під час грозових злив до ~5-7 у країнах із помірним кліматом [7, 8]). Для експерименту були обрані параметри, що найбільше відповідають умовам помірного клімату, тобто умовам зберігання шлаків Бурштинської ТЕС.

Щодоби крізь об'єм зразків проходило 60 мл дистильованої води з рН=5,5 (підкислення здійснювалось соляною кислотою і контролювалось рН-метром), що сприяло повнішому розкладанню силікатного шлаку і винесенню із нього катіонів металів і аніонів SiO₂, які мігрують у розчиненому вигляді при рН < 7. Було обрано модель установки з відкритою системою, виходячи із можливості знехтування похибкою на випаровування незначної кількості води з поверхні зразків, що обробляються. Температура повітря становила близько 20°C. Тривалість досліду – 102 доби. Фільтрат збирався і щомісяця проводився його хімічний аналіз на вміст досліджуваних елементів. Ми обмежились дослідженням осадження таких елементів, як мідь (Cu), свинець (Pb), цинк (Zn). Їх вміст у зразках і фільтратах визначався вольтамперометричним методом.

Для експерименту із силікатного шлаку із шлаковідвалів Бурштинської ТЕС було підготовлено три зразки шляхом подрібнення до діаметру частинок 1-3,2 мм; висота стовпчиків подрібненого шлаку становила 70 мм, вага була приведена до приблизно однакового значення 270 г. Початковий вміст Cu, Pb, Zn наводиться у таблиці 1.

Зразки поміщались у ємності діаметром 45 мм. У двох ємностях під шлаком знаходились подрібнені карбонати – вапняк і доломіт з розміром частинок 4-5 мм, висотою стовпчиків 100 мм і вагою відповідно 42 і 50г. Щоб перевірити вплив на повноту осадження іонів Ca²⁺ та Mg²⁺, ми обрали чистий вапняк і доломіт. Хімічний аналіз карбонатів наводиться у таблиці 2.

Карбонати повинні були відіграти роль геохімічного бар'єру, на якому очікувалось стрибкоподібне підвищення рН розчину, що фільтрується (із слабкокислою у бік відновлювального), враховуючи, що осадження сполук Cu, Pb, Zn відбуваються вже у діапазоні рН 5.2, 5.4 і 6.0 відповідно [9, 10].

Модель установки наводиться на рис. 1. Зверху кріпиться ємність з вихідним розчином (1), який подається через трубку (2) з регулюючим гвинтом (3) на поверхню зразка. Зразок поміщається у ємність (4) з отвором у дні, крізь який фільтрат надходить у приймальну ємність (5). У зразках із підстеляючим шаром карбонату між шлаком і карбонатом вкладався фільтрувальний папір щоб уникнути їх перемішування.

Фільтрат із приймальної ємності щомісяця збирався і віддавався у хімічну лабораторію для кількісного аналізу на вміст іонів цинку, міді і свинцю. Результати роботи наводяться у вигляді таблиць і графіків. У таблиці 3 показані результати щомісячних аналізів фільтратів розчину, що проходив крізь зразки шлаку (моделювання залишкової кори вивітрювання), шлаку із підстеляючим шаром вапняку та шлаку із підстеляючим шаром доломіту (моделювання інфільтраційної кори вивітрювання).

Після закінчення експерименту був проведений аналіз твердої фази карбонатів на вміст досліджуваних елементів; результати наведені у таблиці 4.

Із наведених таблиць видно, що винесення елементів відбувалося постійно, проте не рівномірно. Контролюючи фільтрат через так звану «контрольну» пробу (зразок без підстеляючого шару карбонатів), ми досягли мети першої

Таблиця 3 – Вміст іонів цинку, міді та свинцю у фільтратах у перерахунку на 1 кг шлаку

Проба	Вміст Zn ²⁺ , (мг/л)			Вміст Cu ²⁺ , (мг/л)			Вміст Pb ²⁺ , (мг/л)		
	Місяць			Місяць			Місяць		
	1	2	3	1	2	3	1	2	3
Вапняк	0,052	0,0475	0,0449	0,066	0,0131	0,0058	0,1698	0,0422	0
Доломіт	0,1354	0,0509	0,0509	0,0364	0,012	0,0263	0,0738	0,0724	0,0537
Контрольний	0,0411	0,2109	0,2241	0,1094	0,0388	0,0464	0,0589	0,0669	0,1362

Таблиця 4 – Хімічний аналіз карбонатів та шлаку на досліджувані елементи від ваги вихідних зразків

Елементи	вапняк		доломіт		шлак
	г/кг	%	г/кг	%	%
Cu	0,0544	0,00544	0,00503	0,000503	0,027
Pb	0,0184	0,00184	0,0145	0,00145	0,011
Zn	0,0762	0,00762	0,0576	0,00576	0,034

Таблиця 5 – Середній об'єм винесення хімічних елементів з відвалів Бурштинської ТЕС

Хімічний елемент	мг з 1 кг за місяць	кг за 1 місяць із усіх відвалів	кг за рік із усіх відвалів
Zn	0,1587	4443,6	53323,2
Cu	0,064866667	1816,266667	21795,2
Pb	0,087333333	2445,333333	29344

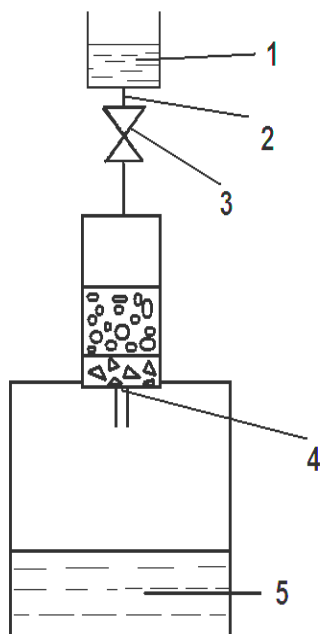


Рисунок 1 – Схема робочої установки

частини експерименту і підтвердили факт винесення із шлаку іонів металів. Помітна тенденція до поступового збільшення об'єму винесення, що можна пов'язати з наростанням темпів розкладання силікатів.

При цьому, хоча процеси винесення і осадження проходили нерівномірно, помітна загальна тенденція до плавного збільшення винесення, що можна пов'язати із поступовим збіль-

шенням питомої поверхні розкладання силікатів, та, відповідно, із пришвидшенням темпів розкладання. Таким чином, можна стверджувати, що ми досягли мети і другого етапу експерименту. У наведених цифрах фігурують нібито мізерні величини, але наближені розрахунки вказують на досить значні кількості елементів, що виносяться за межі шлаковідвалів упродовж року (табл. 5).

Досить яскравим є порівняння характеру проходження процесів винесення елементів із контрольного зразка та зразків із підстиляючими шарами вапняку і доломіту ілюструється за допомогою графіків (рис. 2).

На основі отриманих даних можна зробити висновки:

- доведеним фактом є вилуговування атмосферними водами із силікатних шлаків і вертикальна міграція іонів важких металів Cu²⁺, Zn²⁺, Pb²⁺ у тілі шлаковідвалів;

- після встановлення карбонатного геохімічного бар'єру, на його поверхні стрибкоподібно змінюється рН розчинів, що мігрують (від кислого до значення рН = 8-9) і відбувається осідання значної кількості іонів важких металів на карбонатах;

- порівнюючи вміст цих елементів у шлаках і пустих породах з кількістю осаджених на карбонатах упродовж 102 діб, можна зробити висновок, що карбонати є ефективним бар'єром для компонентів-забрудників (важких металів), крім того, карбонати створюють зону високого збагачення із вмістом рудних компонентів, навіть більшим, ніж у багатьох рудах;

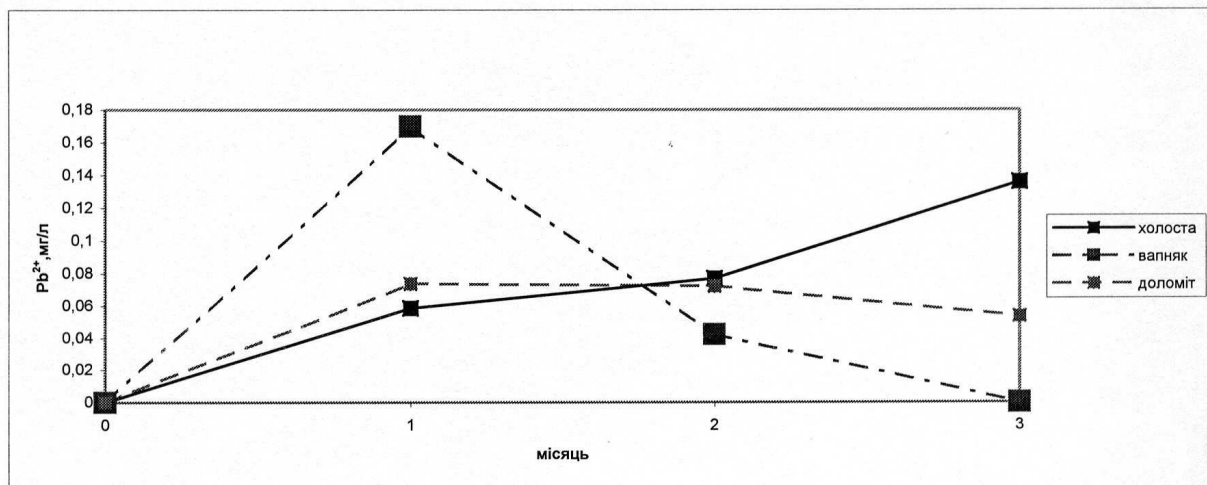
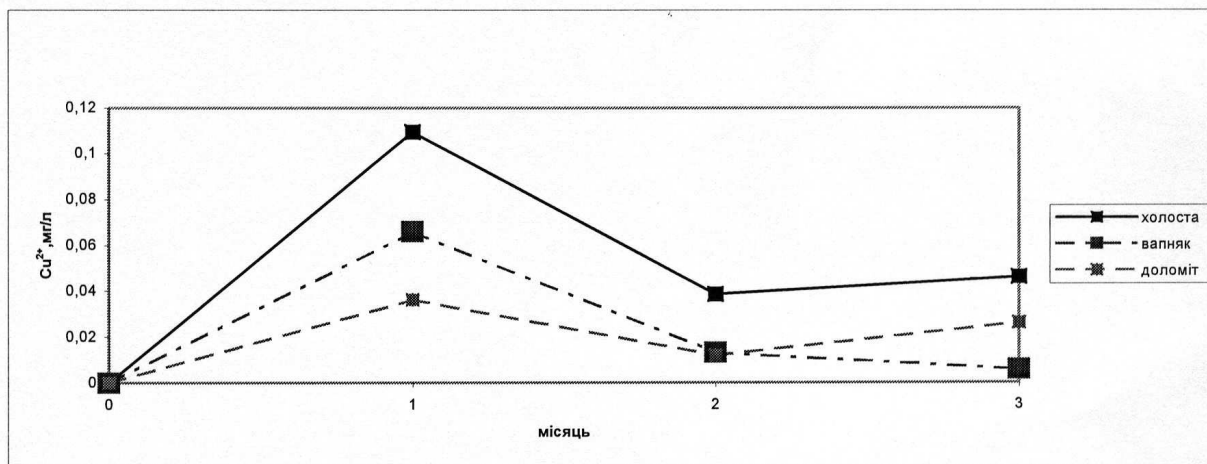
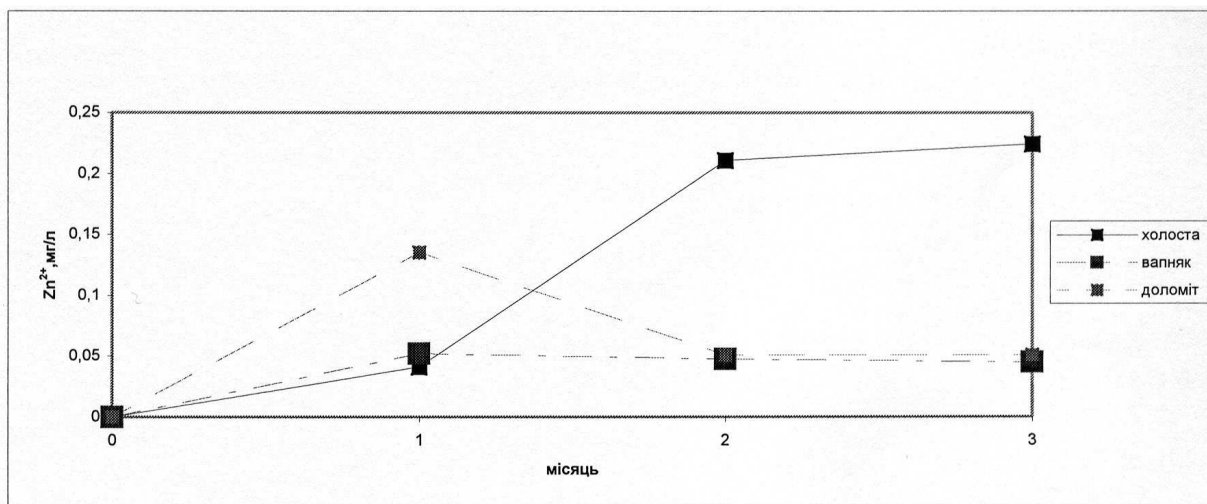


Рисунок 2 – Графіки об'ємів винесення із шлаків іонів металів

– у процесі буріння свердловин у межах покладів нафти і газу можуть відкриватися шари і горизонти порід і пластових вод, що містять підвищені кількості сполук важких металів. Крім того, для покращення проходки до бурового розчину додають солі металів (наприклад, хромпик - біхромат калію, галеніт - сульфід свинцю, арсенопірит - сульфід миш'яку тощо). Проблеми утилізації таких розчинів після їх використання у процесі буріння теж мож-

на вирішувати, видаляючи із них іони важких металів за допомогою карбонатів.

– зазвичай для рекультивації земель, що забруднені важкими металами, застосовують вапно і фосфати з домішкою органічних речовин. У випадку сильного забруднення застосовується багаторазова обробка хімічними реагентами (етилендіамінтетраоцтовою кислотою - ЕДТА), змішування верхнього забрудненого шару із незабрудненим ґрунтом, зняття і лікві-

дація верхнього сильно забрудненого шару тощо. З результатів експерименту видно: якщо на певних площах перед закладанням шлаковідвалів облаштувати шар карбонатів, у майбутньому можна уникнути потреб у складній рекультивації.

Експериментальні дослідження проводились із практично чистими від домішок глинистих мінералів вапняком і доломітом, що дозволило встановити ступінь ефективності очищення розчинів кальцієвим і магній-кальцієвим карбонатами. У подальших роботах планується дослідити ступінь ефективності як геохімічного бар'єру глинисто-карбонатної породи - мергелю, оскільки глинисті мінерали теж є активними сорбентами. Можна передбачити, що процеси вловлювання важких металів проходять ще інтенсивніше. Крім того, необхідно встановити мінеральний та повний хімічний склад новоутворень на поверхні карбонатів, що допоможе у подальшому обрати відповідну технологію вилучення металів із інфільтративних мінералів.

Література

1 Елпатьевский П.В. Геохимия миграционных потоков в природных и природно-техногенных геосистемах. [Текст] / П.В. Елпатьевский. Рос. АН. Дальневосточное отделение, Тихоокеан.институт географии. – М.: Наука, 1993. – 252 с. – ISBN 5-02-003591-2

2 Бортникова С.Б. Техногенные озера: формирование, развитие и влияние на окружающую среду. [Текст] / С.Б. Бортникова, О.Л. Гаськова, А.А. Айриянц. – Новосибирск: Изд-во СО РАН (филиал ГЕО), 2003. – 120 с.

3 К геохимии процесса выветривания породообразующих минералов ультраосновных пород (по экспериментальным данным) [Текст] / И.И. Эдельштейн, А.Д. Мельник, А.А. Пилипенко // Геохимия. – 1982. – №2. – С. 267-270.

4 Азроян Г.Н. Сумісне осадження кремнезему та нікелю на карбонатах за експериментальними даними [Текст] / Галина Азроян // Розвідка та розробка нафтових і газових родовищ. – 2002. – №3(4). – С. 30-32.

5 Кабата-Пендиас А. Микроэлементы в почвах и растениях.; пер. с англ. [Текст] / А. Кабата-Пендиас, Х. Пендиас. – М.: Мир, 1989. – 439 с. , ил. – ISBN 5-03-000922-1

6 Millot Georges Geologie des argilites (alternations, sedimentologie, geochemie) [Text] / G. Millot. – Masson et Cie, editeurs 120, boulevard Saint-Germain, Paris -VI^e, 1964. – 360 s.

7 Бугельский Ю.Ю. Рудоносные коры выветривания влажных тропиков. [Текст] / Ю. Ю. Бугельский. – М.: Наука, 1979. – 420 с.

8 Бугельский Ю.Ю. О скорости процессов выветривания ультрабазитов в климатических условиях тропиков [Текст] / Ю. Ю. Бугельский, Ф.О. Формель-Кортина. – М.: Наука, 1974. – 420 с.

9 Сауков А.А. Геохимия [Текст] : підруч. для студ. вищ. навч. закл. / А.А. Сауков. – М.: Наука, 1975. – 477 с.

10 Лукашов К.И. Геохимические поиски элементов в зоне гипергенеза. Книга 1 [Текст] : підруч. для студ. вищ. навч. закл. / К.И. Лукашов, В.К. Лукашов. – Минск: Наука и техника, 1967. – 380 с.

*Стаття надійшла до редакційної колегії
10.01.11*

*Рекомендована до друку професором
Д.Д. Федоришиним*