

ЕКСПЕРИМЕНТАЛЬНІ ДОСЛІДЖЕННЯ ВПЛИВУ ПРУЖНИХ КОЛИВАНЬ НА ЗМІНУ ФІЛЬТРАЦІЇ НАФТОВОДЯНОЇ СУМІШІ

О.І. Гутак

ІФНТУНГ, 76019, м. Івано-Франківськ, вул. Карпатська, 15, тел. (03422) 42002,
e-mail: gutako@gmail.com

Розглядається дія пружних коливань на зміну фільтрації нафтоводяної суміші в насипній моделі пласта. Подано короткий огляд теоретичних та експериментальних досліджень із впливу пружних коливань на взаємозв'язок флюїду з поверхнею колектора та інтенсифікацію процесів теплообміну в газах та рідинах. На спеціально створеному експериментальному устаткуванні проведено експериментальні дослідження з впливу пружних коливань на зміну усталеної фільтрації промислових зразків нафти в обводненій насипній моделі пласта. На основі експериментальних досліджень була побудована та проаналізована графічна залежність зміни відсоткового співвідношення нафти і пластової води від накопиченого об'єму відібраних проб. Описано фізичні ефекти, які мали місце в ході проведення експериментів. Проаналізовано результати експериментальних досліджень та зроблено висновки щодо практичного використання отриманих результатів.

Ключові слова: пружні коливання, фільтрація, нафта, насипна модель

Рассматривается воздействие упругих колебаний на изменение фильтрации нефтеводяной смеси в насыпной модели пласта. Представлен краткий обзор теоретических и экспериментальных исследований по влиянию упругих колебаний на взаимосвязь флюида с поверхностью коллектора и интенсификацию процессов теплообмена в газах и жидкостях. На специально созданном экспериментальном оборудовании проведены экспериментальные исследования по влиянию упругих колебаний на изменение установившейся фильтрации промышленных образцов нефти в обводненной насыпной модели пласта. По результатам экспериментальных исследований построена и проанализирована графическая зависимость изменения процентного соотношения нефти и пластовой воды от накопленного объема отобранных проб. Описаны физические эффекты, которые имели место при проведении экспериментов. Проанализированы результаты экспериментальных исследований и сделаны выводы относительно практического использования полученных результатов.

Ключевые слова: упругие колебания, фильтрация, нефть, насыпная модель

The article deals with the influence of mechanical oscillations on oil-water mixture filtration change in bulk reservoir model. A brief review of theoretical and experimental studies of the influence of mechanical oscillations on fluid interconnection with the surface of the collector and intensification of heat exchange processes in gases and liquids. Experiments concerning mechanical oscillations influence on steady filtration change of crude oil in water-flooded bulk reservoir model have been carried out. The experiments were conducted on specially constructed experimental equipment. Graphical dependence of oil and formation water percentage ratio change from the accumulated volume of samples has been made and analyzed on the basis of experiments. Physical effects that occurred during experiments are described. Results of experimental researches are analyzed, conclusions are made concerning practical use of the obtained results.

Keywords: mechanical oscillations, filtration, oil, bulk model

В умовах значного дефіциту паливно-енергетичних ресурсів в Україні особливо важливими і актуальними є роботи, спрямовані на підвищення нафтогазовилучення з пластів.

В останні роки все більше зростає значення видобування нафти і газу на родовищах, які знаходяться на завершальній стадії розробки із значною обводненістю продукції видобувних свердловин.

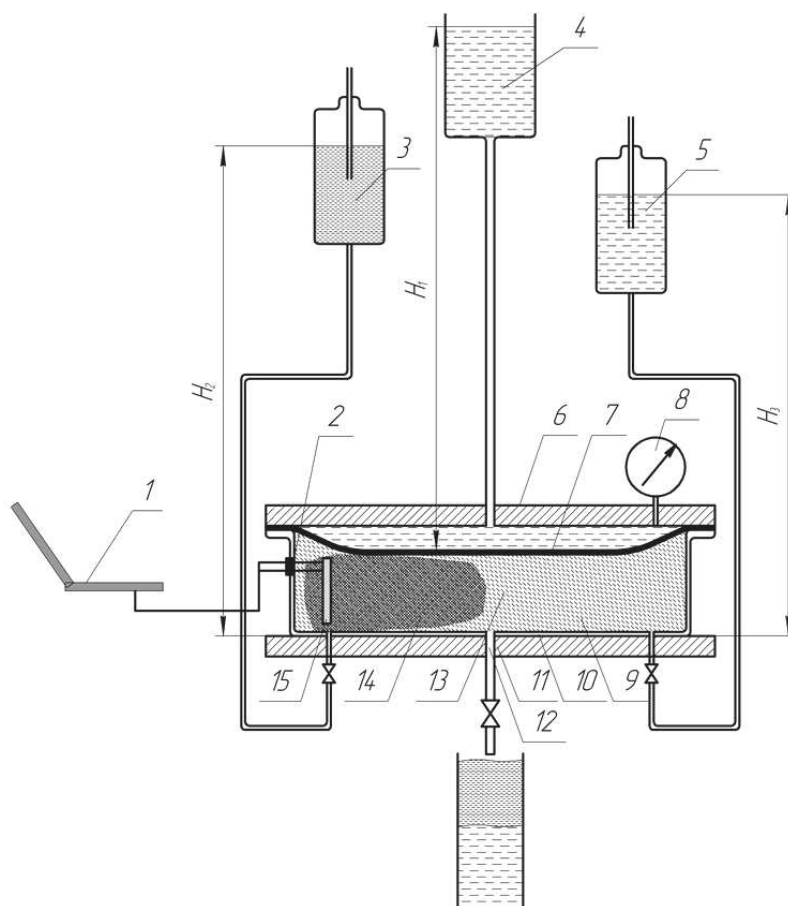
До перспективних та екологічно безпечних способів інтенсифікація видобутку вуглеводнів слід віднести способи, які ґрунтуються на впливі пружних коливань на нафтогазонасичені породи.

На сьогоднішній день проведено низку теоретичних та експериментальних досліджень із впливу пружних коливань на взаємозв'язок флюїду і поверхні колектора, від якого залежить зміна швидкості фільтрації флюїду в нафтогазонасичених породах [1,2,3]. Основна частина досліджень спрямована на оцінку впливу

поля пружних коливань, на реологічні параметри флюїду. Так, в роботі [2] розглядається зміна в'язкості трансформаторного масла під дією низькочастотних пружних коливань з подальшим продовженням ефекту протягом певного періоду часу, який залежить від тривалості впливу. Також авторами [2] розглядалось питання, щодо впливу коливань на поверхневий натяг рідин, результати експериментів свідчать про зміну поверхневого натягу та залежність ефекту від тривалості дії.

В роботі [4] досліджується вплив ультразвукових коливань амплітуди на реологічні характеристики в'язко-пружної рідини. Автором побудовані реологічні криві течії модельованої рідини при різних амплітудах ультразвукових коливань. Встановлено, що в'язкість та пружність рідини зменшується за рахунок руйнування структурних зв'язків певних видів.

Вплив вібрації на реологічні властивості в'язко-пластичних рідин досліджували в роботі



- 1 – ноутбук з програмним забезпеченням, 2 – герметичне ущільнення, 3 – ємність з нафтою, 4 – ємність з водою, 5 – ємність з пластовою водою, 6,11 – текстолітові диски, 7 – гумова мембрана, 8 – манометр, 9 – насипна модель пласта, 10 – металевий циліндр, 12 – центральний отвір, 13 – водонасичена частина моделі пласта, 14 – нафтонасичена частина моделі пласта, 15 – п’єзовипромінювач

Рисунок 1 – Схема експериментального устаткування

[5]. Авторами виявлено вплив частоти коливань на властивість глинистих та цементних розчинів у діапазоні частот від 30 до 1000 Гц, а також запропоновано версію, що вібрація діє на по чергову зміну взаєморозміщень часточок піску або цементу та викликає загальне послаблення сил міжмолекулярного зчеплення і, як наслідок, підвищення плинності суміші.

Робота [6] присвячена дослідженню акустичного впливу на інтенсифікацію теплообміну в газах та рідинах. Так, авторами було отримано приріст значення коефіцієнта тепловіддачі, отриманому в звуковому полі у діапазоні від 1,05 до 20 раз. Такі розходження пов’язані з різними умовами експериментів і з різними підходами до фізичної моделі процесу, який використовується при обробці результатів.

Недостатньо вивченими є механізми взаємодії поля пружних коливань із поровим нафтоводонасиченим середовищем пласта під час фільтрації нафтоводяної суміші у ньому.

Метою експериментів було дослідження і встановлення якісного і кількісного впливу пружних коливань на зміну фільтрації нафтоводяної суміші в насипній моделі пласта.

Дослідження проводились на спеціально створеному експериментальному устаткуванні, зображеному на рисунку 1. Устаткування складається з металевого циліндра 10, обмеженого текстолітовими дисками 6 і 11. Циліндр 10 – порове середовище, 40% якого насичено нафтою, а решта – пластовою водою. Для створення стабільного надлишкового тиску (імітація гірського тиску) на модель пласта використовується ємність з водою 4, розміщена на висоті H_1 . Приплив нафти та пластової води в насипну модель пласта здійснюють з допомогою ємностей 3 та 5, які розміщені відповідно на висотах H_2 та H_3 . Для розмежування води з ємності 4 та порового середовища 9 слугує мембрана 7. Тиск над мембраною фіксується манометром 8. Вихід флюїду з моделі пласта 9 здійснюється крізь центральний отвір 12. Створення в насипній моделі пласта поля пружних коливань відбувається за рахунок роботи генератора 15, регулювання параметрів якого здійснюється за допомогою ноутбука з програмним забезпеченням 1.

Для моделі порового середовища 9, використовувався пісок із фракціями 0,10-0,4 мм.

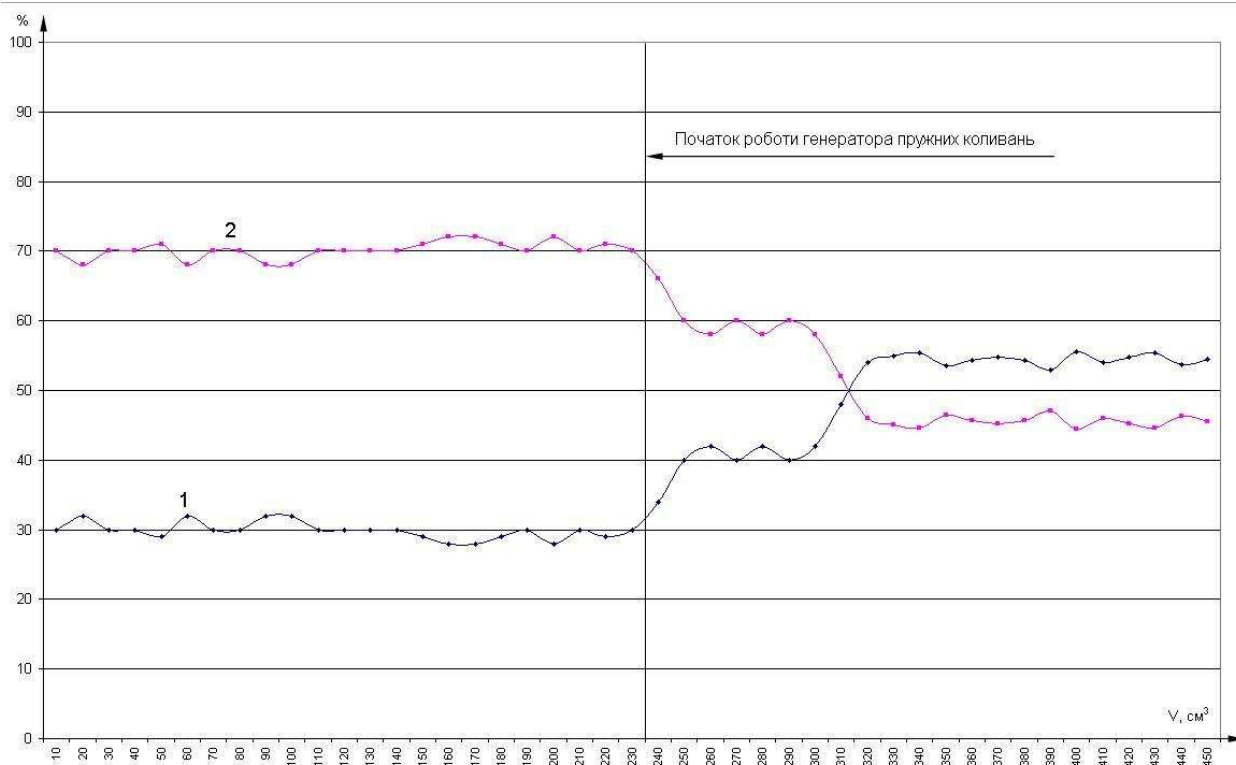


Рисунок 2 – Графік зміни відсоткового співвідношення нафти (1) і пластової води (2) від накопиченого об'єму відібраних проб

Пісок попередньо просіювався, промивався розчином соляної кислоти, а потім дистильованою водою. Ємність 10 після заповнення піском втрамбовували механічним вібратором протягом 1 години.

Для насичення порового середовища використовувались промислові зразки нафти (коефіцієнт динамічної в'язкості 50 мПа·с при 20°C) та пластової води (мінералізація 200 г/кг).

Ємності 3 і 5 для підтримання усталеного тиску та швидкості надходження флюїду в порове середовище виконані у вигляді посудини Маріотта.

В якості генератора використовувався п'єзогенератор імпульсів тиску ударної дії на основі п'єзокераміки ЦТС-19. Частота повторення імпульсів генератора 15 становила 1 Гц, спектр імпульсу вмщував гармоніки від 10 до 40000 Гц.

Експериментальні дослідження із впливу пружних коливань на зміну фільтрації нафтоводяної суміші в насипній моделі пласта проводились в такій послідовності:

1. Гідродинамічно з'єднували ємності 3 і 5 з поровим середовищем 9; протягом 3 годин здійснювали фільтрацію нафтоводяної суміші крізь центральний отвір 12 до встановлення усталеного режиму фільтрації з незмінним співвідношенням нафта-вода в відібраній пробі на рівні 30% і 70% відповідно.

2. При усталеній фільтрації нафтоводяної суміші проводили відбір проби суміші об'ємом 10 см³ і визначали відсотковий склад нафти і пластової води у відібраній пробі. Для підви-

щення точності вимірювань відбір повторювали 20-25 раз.

3. Вмикали генератор імпульсів 15 для дії на насипну модель пласта і протягом його роботи проводили відбір проби суміші об'ємом 10 см³ та визначали відсотковий склад нафти і пластової води у відібраній пробі, аналогічно, як і в попередньому випадку відбір повторювали 20-25 раз.

4. Для наочного представлення результатів досліджень побудована графічна залежність (рис. 2) зміни відсоткового співвідношення нафти і пластової води від накопиченого об'єму відібраних проб.

Аналізуючи побудовані графіки на рисунку 2, можна зробити висновки:

1. Фільтрація нафтоводяної суміші без впливу поля пружних коливань відбувається з відсотковим співвідношенням нафти і пластової води в межах 30% і 70%.

2. Після увімкнення генератора 15 спостерігається зміна відсоткового співвідношення у відібраних пробах у бік збільшення частки нафти відносно початкового значення.

3. Через годину після увімкнення генератора відсоткове співвідношення у відібраних пробах нафти і пластової води стабілізувалось на рівні 55% і 45% відповідно.

Фізичні ефекти виникали в ході проведення експериментів при створенні в насипній моделі пласта поля пружних коливань, завдяки яким були одержані результати:

– зменшення ефективного тертя між породою і флюїдом, як наслідок – підвищення рухливості рідини;

– внаслідок проходження пружної хвилі спостерігаються фази розтягу та фази стиску, що в парі вібрація скелету і рідини викликає ефект вібраційного насоса;

– зміна форми меніска на межі поділу двох фаз, як наслідок зміна капілярного тиску.

Висновок

Результати експериментальних досліджень вказують на значний вплив поля пружних коливань під час фільтрації нафтоводяної суміші, а саме збільшення відсоткового співвідношення нафти з 30% до 55%. Отримані результати в подальшому будуть використані для удосконалення технології інтенсифікації видобутку вуглеводнів.

Література

1 Дыбленко В.П. Повышение продуктивности и реанимация скважин с применением виброволнового воздействия / В.П. Дыбленко, Р.Н. Камалов и др. – М.: Недра, 2000.– 381 с.

2 Гадиев С.М. Использование вибрации в добыче нефти / С.М. Гадиев. – М.: Недра, 1977. – 159 с.

3 Кузнецов О.Л. Применение ультразвука в нефтяной промышленности / О.Л. Кузнецов, С.А. Єфимова. – М.: Недра, 1983.– 192 с.

4 Пешковский С.Л. Влияние ультразвуковых колебаний на течение вязко-упругой жидкости / Пешковский С.Л., Генералов М.Б., Кауфман М.И. // Механика полимеров. – 1971. – №6. – С. 1097-1100.

5 Legrand Claudi, Gourves Roland. Etude de l'influence de lafrequence de vibration sur les proprietes rheologiques des melanges de sable on de ciment en d'eau «C.r.Acad Sci.», 1973, 277, N 15, A 773-776.

6 Калашников Н.В. Вибропрогрев вязких нефтепродуктов / Н.В. Калашников, В.И. Черников. – М.: Недра, 1961.– 76 с.

*Стаття надійшла до редакційної колегії
09.08.11*

*Рекомендована до друку професором
Я. Б. Тарком*