

ЗМІНА РЕЖИМУ РОБОТИ НЕІЗОТЕРМІЧНОГО НАФТОПРОВОДУ ШЛЯХОМ ЗМІНИ СХЕМ РОБОТИ ЙОГО ЛІНІЙНОЇ ЧАСТИНИ

В.Я. Грудз, В.Т. Болонний, А.Я. Ждек

ІФНТУНГ, 76019, м. Івано-Франківськ, вул. Карпатська, 15, тел. (03422) 42157,
e-mail: public@nimg.edu.ua

Проаналізовано фактори, що впливають на режим роботи неізотермічного складного нафтопроводу. Розглянуто критерії оптимізації режимів роботи нафтопроводу для перекачування високов'язкої нафти з підігрівом. Запропоновано методику для проведення розрахунків оптимізації режимів роботи складного неізотермічного нафтопроводу за критерієм максимальної продуктивності перекачування. Розроблено програмне забезпечення для виконання багатоваріантних розрахунків із застосуванням наведеного алгоритму. Розглянуто різноманітні схеми роботи лінійної частини неізотермічного нафтопроводу Долина – Дрогобич із підключенням як лупінгів і вставок ділянок інших нафтопроводів. Проведено багатоваріантні розрахунки режимних параметрів роботи нафтопроводу Долина – Дрогобич для різних схем роботи його лінійної частини. Проведено порівняльний аналіз зміни продуктивності перекачування нафти в залежності від схеми роботи лінійної частини нафтопроводу Долина – Дрогобич.

Ключові слова: складний неізотермічний нафтопровід, режим роботи нафтопроводу, критерій оптимізації.

Проанализированы факторы, влияющие на режим работы неізотермического сложного нефтепровода. Рассмотрены критерии по оптимизации режимов работы нефтепровода для перекачки высоковязкой нефти с подогревом. Предложена методика для проведения расчетов оптимизации режимов работы сложного неізотермического нефтепровода по критерию максимальной производительности перекачки. Разработано программное обеспечение для выполнения многовариантных расчетов с применением приведенного алгоритма. Рассмотрены различные схемы работы линейной части неізотермического нефтепровода Долина – Дрогобыч с подключением в качестве лупингов и вставок участков других нефтепроводов. Проведены многовариантные расчеты режимных параметров работы нефтепровода Долина – Дрогобыч для различных схем работы его линейной части. Проведен сравнительный анализ изменения производительности перекачки нефти в зависимости от схемы работы линейной части нефтепровода Долина – Дрогобыч.

Ключевые слова: сложный неізотермический нефтепровод, режим работы нефтепровода, критерий оптимизации.

The factors having an effect on the operating mode of nonisothermic complex pipeline were analyzed. The criteria for optimization of pipeline operating modes for pumping high-viscosity oil with heating were studied. The calculation technique of optimization of operating modes of the complex nonisothermic oil pipeline based on the delivery maximum performance was proposed. The software to perform multivariant calculations with application of the above mentioned algorithm was developed. The various operating regimes of the linear part of the nonisothermic oil pipeline Dolyna – Drohobych with connection of other pipeline sections serving as loopings and inserts were studied. The multivariant calculations of operating parameters of oil pipeline Dolyna – Drohobych for different operating regimes of its linear part were performed. The comparative analysis of oil delivery depending on the linear part operating regime of pipeline Dolyna – Drohobych was conducted.

Key words: complex nonisothermic oil pipeline, operating mode of oil pipeline, optimization criterion.

Нафтотранспортна система України перебуває в експлуатації ПАТ "Укртранснафта" і включає 18 нафтопроводів діаметром до 1220 мм включно загальною довжиною 4569,4 км в одну нитку.

Значну частину в нафтотранспортній системі України займають складні системи нафтопроводів, такі як нафтопроводи в структурі ЛВДС «Дрогобич», що працюють циклічно. Такий характер роботи лінійної частини дає змогу при роботі одного із нафтопроводів використовувати як лупінги і вставки ділянки інших нафтопроводів.

У процесі експлуатації складної системи нафтопроводів постає питання про оптимізацію гідравлічних режимів його роботи. У цьому випадку відомими величинами є конфігурація і геометричні параметри трубопровідної системи, а саме: внутрішні діаметри всіх ділянок

(в т.ч. лупінгів, вставок), довжини всіх елементів, місця підключення відводів до магістралі, місця розташування перекачувальних станцій. Вихідними даними є також фактичні обсяги постачання нафти на кінцевий пункт, фізичні властивості транспортованої нафти та характеристики насосного обладнання.

Для оптимізації режиму роботи нафтопроводу необхідно запропонувати найкращі з технологічної та економічної точок зору режими його експлуатації. Зразу ж виникає питання вибору критерію, за яким слід виконувати оптимізацію.

Автори [1,2,3] вважають, що однозначного критерію оптимальності режиму роботи нафтопроводу не існує. Для кожної трубопровідної системи питання про оптимальну стратегію її експлуатації повинно вирішуватись окремо, з врахуванням всіх впливових факторів.

Для прикладу, оптимізацію режимів роботи нафтопроводів можна проводити за такими критеріями:

- максимальне завантаження трубопроводу, тобто максимальна продуктивність перекачування нафти;

- мінімальне споживання електроенергії на перекачування нафти;

- мінімальні витрати енергії на дроселювання для узгодження роботи сусідніх ділянок.

Режими роботи нафтопроводу можуть змінюватись із зменшенням обсягів перекачування нафти, зміною її фізичних властивостей, відключенням окремих агрегатів і цілих станцій.

Змінити режим роботи нафтопроводу можна як зміною режиму роботи нафтоперекачувальної станції (насосного агрегату), так і зміною схеми роботи лінійної частини. Саме останній спосіб може бути використаний для регулювання режимних параметрів нафтопроводу з лупінгами і вставками.

Як критерій оптимальності при оптимізації режимів роботи нафтопроводів, в тому числі нафтопроводів з лупінгами і вставками, зазвичай приймають максимальну продуктивність перекачування нафти, або мінімальні затрати електроенергії для забезпечення заданої продуктивності перекачування нафти.

В сучасній виробничій практиці трубопровідного транспорту високов'язкої нафти з підгрівом важливим завданням є прогнозування зміни пропускної здатності нафтопроводу при зміні схеми роботи його лінійної частини шляхом підключення лупінгів чи вставок.

Аналіз останніх досліджень в напрямку трубопровідного транспорту високов'язких і швидкозастигаючих нафт [4,5,6,7] показав відсутність методики прогнозування зміни режиму роботи системи нафтоперекачувальної станції – прилегла ділянка нафтопроводу та її пропускної здатності шляхом зміни схеми роботи лінійної частини у випадку, коли йдеться про розгалужену систему нафтопроводів.

Тому нами розроблена методика оптимізації гідравлічного режиму роботи неізотермічного нафтопроводу при зміні схеми роботи його лінійної частини. За критерій оптимальності прийнято максимальну продуктивність перекачування (пропускну здатність нафтопроводу).

Як приклад нами розглянутий нафтопровід Долина – Дрогобич Філії “Магістральні нафтопроводи “Дружба” ПАТ «Укртранснафта».

В якості лупінга на 24-ому і 27-ому км через відповідні перемички до нафтопроводу Долина – Дрогобич можна підключити ділянку нафтопроводу Жулин – Дрогобич, а на 41-ому км – ділянку нафтопроводу Орів – Дрогобич.

Як вставки можна використати ділянки нафтопроводів Жулин – Дрогобич (вставка більшого діаметра) після 24-го чи 27-го км основної магістралі і Орів – Дрогобич (вставка меншого діаметра) після 41-го км основної магістралі.

Таким чином, розглянемо чотири схеми роботи нафтопроводу Долина – Дрогобич, що зображені на рисунку 1.

На схемі 1 як лупінг використовується з'єднання на 24-ому км з нафтопроводом Жулин – Дрогобич. На схемі 2 показані з'єднання з нафтопроводами Жулин – Дрогобич на 27-ому км і Орів – Дрогобич на 41-ому км траси нафтопроводу Долина – Дрогобич. На схемі 3 використана вставка більшого діаметра (ділянка нафтопроводу Жулин – Дрогобич) на 27-ому км траси, а на схемі 4 – вставка меншого діаметра (ділянка нафтопроводу Орів – Дрогобич) на 41-ому км траси нафтопроводу Долина – Дрогобич.

Для проведення подальших розрахунків щодо оптимізації режимів роботи нафтопроводу були розроблені розрахункові схеми, що зображені на рисунку 2.

Алгоритм визначення пропускної здатності неізотермічного нафтопроводу передбачає аналітичне розв'язування рівняння балансу напорів методом послідовних наближень.

Послідовність розрахунків наступна.

Визначається температура нафти в кінці перегону між станціями

$$t_k = t_s + (2 \div 5), \quad (1)$$

де t_s – температура застигання нафти.

Розраховується значення безрозмірного комплексу за формулою

$$\tau = \frac{t_n - t_o}{t_k - t_o}, \quad (2)$$

де t_n – температура нафти на початку нафтопроводу;

t_o – температура навколишнього середовища (для підземного трубопроводу розрахункова температура ґрунту на глибині укладання труби).

Обчислюємо середню температуру нафти у нафтопроводі за формулами:

якщо $\tau \leq 2$, то

$$t_{cp} = 0,5(t_n + t_k), \quad (3)$$

якщо $\tau > 2$, то

$$t_{cp} = t_o + \frac{t_n - t_k}{\ln \tau}. \quad (4)$$

Далі розраховуються фізичні властивості нафти. Для цього знаходять математичні моделі густини і в'язкості транспортованої нафти.

Математична модель для визначення густини виглядає так:

$$\rho = \rho_{20} - \xi(t - 20), \quad (5)$$

де ρ_{20} – густина нафти за температури 20 °С;

ξ – температурна поправка густини нафти

$$\xi = 1,825 - 0,001315\rho_{20}, \quad (6)$$

В'язкість транспортованої нафти визначається за формулою Фогеля-Фульчера-Таммана

$$\nu_t = \nu_\infty \exp\left(\frac{b_1}{t - \theta}\right), \quad (7)$$

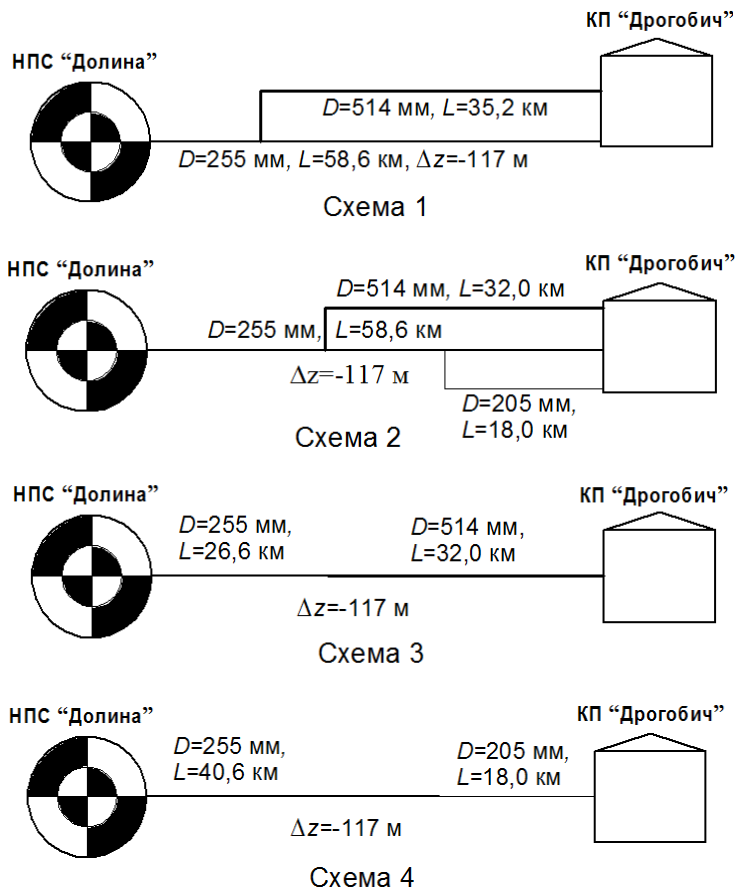


Рисунок 1 – Схеми нафтопроводу Долина – Дрогобич при введенні лупінгів і вставок

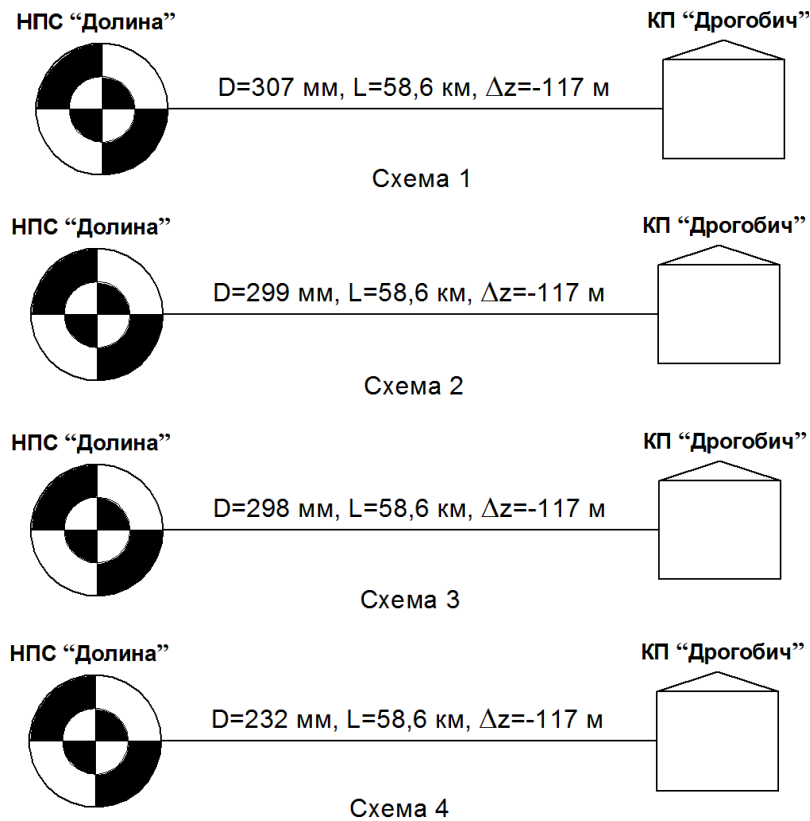


Рисунок 2 – Розрахункові схеми нафтопроводу Долина – Дрогобич при використанні лупінгів і вставок

де v_∞ , b_1 , θ – коефіцієнти, що визначаються за відомими значеннями в'язкості ν_1, ν_2, ν_3 за температур t_1, t_2, t_3 .

$$m = \frac{t_3 - t_2}{t_2 - t_1} \frac{\lg \frac{\nu_1}{\nu_2}}{\lg \frac{\nu_2}{\nu_3}}, \quad (8)$$

$$\theta = \frac{mt_1 - t_3}{m - 1}, \quad (9)$$

$$b_1 = \frac{(t_1 - \theta)(t_2 - \theta)}{t_2 - t_1} \ln \frac{\nu_1}{\nu_2} = \frac{(t_1 - \theta)(t_3 - \theta)}{t_3 - t_1} \ln \frac{\nu_1}{\nu_3}, \quad (10)$$

$$v_\infty = \nu_1 \exp\left(-\frac{b_1}{t_1 - \theta}\right) = \nu_2 \exp\left(-\frac{b_1}{t_2 - \theta}\right). \quad (11)$$

За математичною моделлю густини визначаємо її значення ρ_κ для кінцевої температури нафти.

Визначається в'язкість нафти на початку і в кінці трубопроводу за формулою (7).

Оскільки об'ємна витрата нафти по довжині неізотермічного нафтопроводу змінюється і виникають певні труднощі при розрахунку, то будемо задаватись значенням масової витрати. Для визначення пропускної здатності неізотермічного нафтопроводу у зоні його стійкої роботи до остаточного значення витрати нафти “наближаємось” зі сторони великих витрат нафти.

В першому наближенні приймемо значення масової витрати, що є більшим від пропускної здатності нафтопроводу

$$M_{\text{зод}} = M_{\text{max}}. \quad (12)$$

Втрати напору по довжині нафтопроводу визначимо за формулою Лейбензона. Для цього необхідно знати режим руху. Якщо $Re_\kappa > 2000$, то режим руху нафти на всій ділянці між станціями є турбулентним, тобто коефіцієнти режиму течії нафти по довжині трубопроводу постійні і становлять $\beta = 0,0246 \text{ c}^2 / \text{м}$, $m = 0,25$. Якщо ж $Re_\kappa \leq 2000$, то режим руху ламінарний тобто коефіцієнти режиму течії нафти по довжині трубопроводу становлять $\beta = 4,15 \text{ c}^2 / \text{м}$, $m = 1$.

Визначимо, при якому мінімальному значенні витрати нафти в нафтопроводі (в т/год) по всій його довжині ще зберігається турбулентний режим

$$M_{\text{min}_m} = 0,9\pi D v_\kappa \rho_\kappa Re_\kappa. \quad (13)$$

Визначається питома масова теплоємність за формулою

$$c = \frac{31,56}{\sqrt{\rho_{20}}} \left[762 + 3,39 \cdot (t_{cp} + 273) \right]. \quad (14)$$

Далі розраховується температурний режим нафтопроводу. Для цього необхідно знати значення повного коефіцієнта теплопередачі. Цей показник, в свою чергу, залежить від глибини залягання осі трубопроводу.

Визначається заглиблення трубопроводу до осі труби. Для труб, діаметр яких менший за 1000 мм,

$$h_o = 0,8 + \frac{D_3}{2}, \quad (15)$$

де D_3 – зовнішній діаметр трубопроводу, м. Для труб, діаметр яких більший за 1000 мм,

$$h_o = 1 + \frac{D_3}{2}. \quad (16)$$

Повний коефіцієнт теплопередачі визначається за формулою

$$\frac{1}{kD} = \frac{1}{\alpha_1 D} + \frac{1}{2\lambda_{cm}} \ln \frac{D_3}{D} + \frac{1}{\alpha_2 D_3}, \quad (17)$$

де α_1 – внутрішній коефіцієнт тепловіддачі (від нафти до стінки труби);

α_2 – зовнішній коефіцієнт тепловіддачі (від стінки труби в навколишнє середовище);

λ_{cm} – коефіцієнт теплопровідності металу труби.

Оскільки для труб великого діаметра $D \approx D_3$, то для підземних трубопроводів можна записати

$$\frac{1}{k} = \frac{1}{\alpha_1} + \frac{1}{\alpha_2}. \quad (18)$$

Переважно значення α_1 набагато більше від α_2 , тому при практичних розрахунках можна вважати, що $k = \alpha_2$. Зовнішній коефіцієнт тепловіддачі визначається за формулою

$$\alpha_2 = \frac{2\lambda_{gp}}{D_3 \cdot \ln \left[\frac{2h_o}{D_3} + \sqrt{\left(\frac{2h_o}{D_3} \right)^2 - 1} \right]}, \quad (19)$$

де λ_{gp} – коефіцієнт теплопровідності ґрунту.

Якщо виконується умова $\frac{2 \cdot h_o}{D_3} > 2$, то з точністю до 1 % можна вважати

$$\alpha_2 = \frac{2 \cdot \lambda_{gp}}{D_3 \cdot \ln \frac{4 \cdot h_o}{D_3}}. \quad (20)$$

Розбиваємо перегін між станціями на парну кількість (n) відрізків довжиною

$$l = \frac{L}{n}. \quad (21)$$

Кожний із цих відрізків розбиваємо на p частин

$$l' = \frac{l}{p}. \quad (22)$$

Для знаходження значень температури нафти в кінці кожного з цих p відрізків визначається розрахунковий комплекс

$$q = e^{-\frac{k\pi D l'}{MCp}}, \quad (23)$$

Температура нафти в кінці i -го перегону визначається за формулою (21)

$$t_{ki} = t_o + (t_n - t_o) q^i, \quad (24)$$

За формулою (7) визначається кінематична в'язкість нафти в кінці кожного відрізка довжиною l' .

Для розрахунку втрат напору на відрізку довжиною L необхідно знайти середньо-інтегральне значення в'язкості нафти на відрізках довжиною l .

Найбільш простим методом визначення величини $v_{ср.інт.}^m$, що входить в формулу для визначення втрат напору при перекачуванні нафти з підігрівом, є графоаналітичний. Для цього використовується формула Сімпсона

$$v_{ср.інт.}^m = \frac{1}{3p} \left[v_n^m + 4(v_1^m + v_3^m + \dots + v_{p-1}^m) + 2(v_2^m + v_4^m + \dots + v_{p-2}^m) + v_k^m \right]. \quad (25)$$

За формулами (2), (3) і (4) визначається середня температура нафти на відрізку довжиною l .

За цієї середньої температури визначається густина нафти за формулою (5) і витрата нафти за такою формулою:

$$Q_{cp} = \frac{M \cdot 10^3}{\rho_{cp}}. \quad (26)$$

Визначаються втрати напору на тертя по довжині кожного із відрізків довжиною l із врахуванням втрат напору в місцевих опорах (2 % від втрат напору на тертя)

$$h_i = 1,02 \cdot \Delta r \cdot \beta \frac{Q_{ср.інт.}^{2-m} v_{ср.інт.}^m}{D^{5-m}} l, \quad (27)$$

де Δr – поправка на неізотермічність потоку в радіальному напрямку. Для інженерних розрахунків $\Delta r = 1,01 \dots 1,1$.

Визначаються загальні втрати напору на тертя по довжині перегону між станціями із врахуванням різниці геодезичних позначок кінця і початку перегону

$$h = \sum_{i=1}^n h_i + \Delta z. \quad (28)$$

За математичною моделлю (5) визначається густина нафти при початковій і кінцевій температурах.

Визначається максимально допустимий напір на виході станції із умови міцності лінійної частини нафтопроводу

$$H_{\max} = \frac{P_{\max}}{\rho_n \cdot g}, \quad (29)$$

де P_{\max} – максимально допустимий тиск в нафтопроводі (із умови міцності лінійної частини);

ρ_n – густина нафти при початковій температурі.

Визначається мінімально допустимий підпір на вході в станцію, тобто напір в кінці перегону

$$h_{\min} = \frac{P_n}{\rho_k \cdot g}, \quad (30)$$

де P_n – величина мінімально допустимого тиску в кінці трубопроводу;

ρ_k – густина нафти при кінцевій температурі.

Наступним кроком є визначення напору, що створює станція. Для цього можна скористатися вже відомими математичними моделями для визначення напору.

Якщо такі дані відсутні, то необхідно провести математичне моделювання енергетичних характеристик всіх насосів, що встановлені на головній НПС.

Обчислюється напір, що створює підпірний насос на головній НПС,

$$h_n = a_n - b_n Q_{cp}^2, \quad (31)$$

де a_n , b_n – сталі коефіцієнти математичної моделі напірної характеристики підпірного насоса.

Визначається напір, що створюють основні працюючі насоси на станції (можлива одночасна робота не більше двох або трьох насосів залежно від марки насосів)

$$H = (a_1 + a_2 + a_3 + a_4) - (b_1 + b_2 + b_3 + b_4) Q^2, \quad (32)$$

де a_1 , a_2 , a_3 , a_4 , b_1 , b_2 , b_3 , b_4 – сталі коефіцієнти математичних моделей напірних характеристик основних насосів.

Розраховується напір на виході головної НПС

$$H_{cm} = h_n + H. \quad (33)$$

Якщо $H_{cm} > H_{\max}$, то для подальших розрахунків приймається $H_{cm} = H_{\max}$.

Знаходиться залишковий напір в кінці перегону

$$h_n = H_{cm} - h. \quad (34)$$

Розраховується перевищення підпору на вході в станцію над мінімально допустимою величиною підпору

$$\Delta h = h_n - h_{\min}. \quad (35)$$

Якщо $\Delta h < 0$, то зменшуємо значення витрати нафти на величину ΔM , тобто

$$M = M - \Delta M \quad (36)$$

і розрахунок продовжується починаючи з формули (23).

Перше значення витрати нафти в нафтопроводі, для якої перевищення підпору на вході в станцію над мінімально допустимою величиною підпору буде рівним або більшим нуля і буде пропускною здатністю системи нафтоперекачувальна станція – прилегла ділянка нафтопроводу.

Використовуючи наведений алгоритм за допомогою розробленого нами програмного забезпечення були проведені багатоваріантні розрахунки, результати яких показують, що:

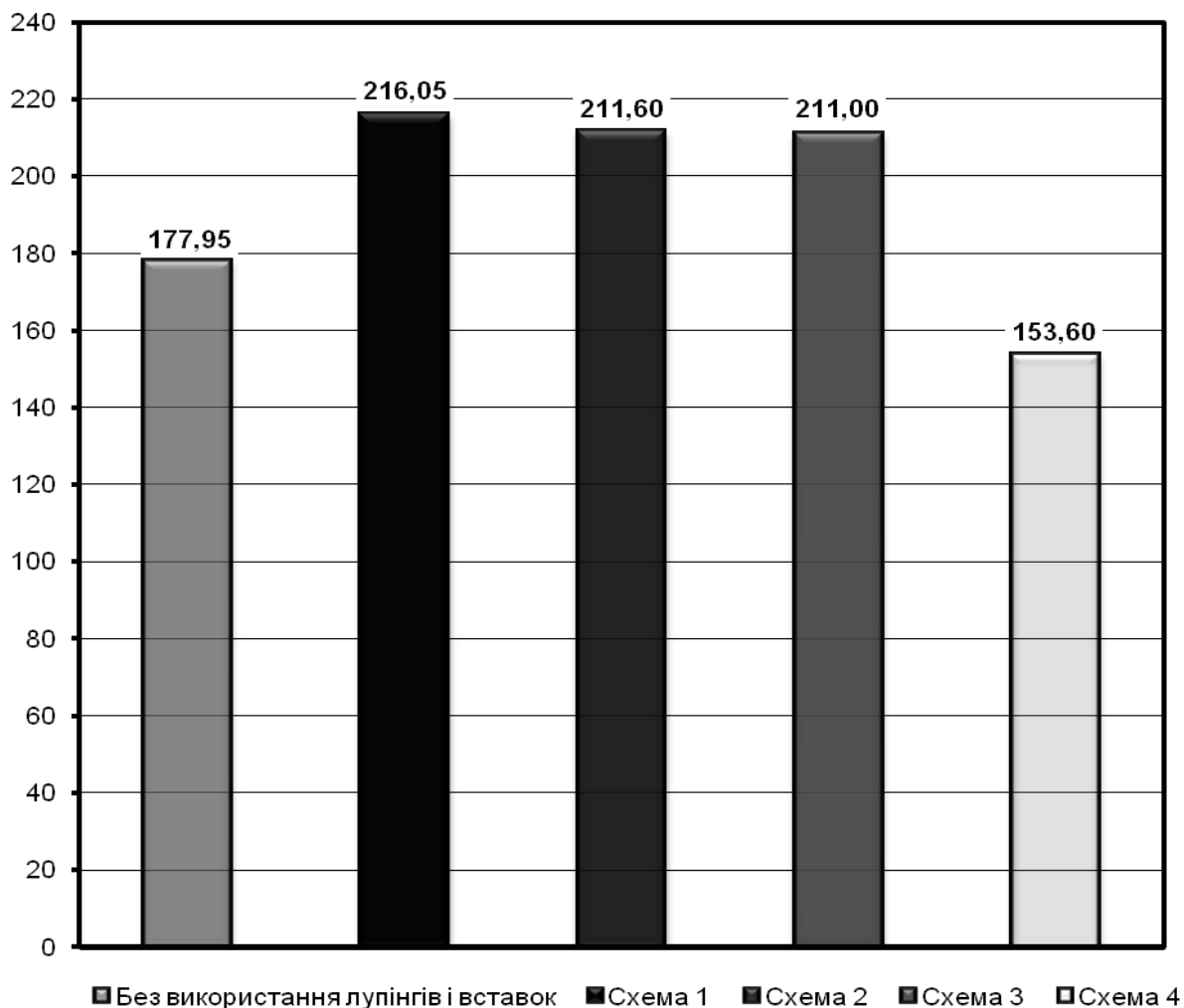


Рисунок 3 – Результати розрахунків

використання схеми 1 дає змогу збільшити продуктивність перекачування нафти на 21,4 % до значення 216,05 т/год;

використання схеми 2 дає змогу збільшити продуктивність перекачування нафти на 18,9 % до значення 211,60 т/год;

використання схеми 3 дає змогу збільшити продуктивність перекачування нафти на 18,6 % до значення 211,0 т/год;

використання схеми 4 дає змогу зменшити продуктивність перекачування нафти на 13,7 % до значення 153,60 т/год.

Результати багатоваріантних розрахунків оптимізації режимів роботи нафтопроводу Долина – Дрогобич за критерієм максимальної продуктивності перекачування при різних схемах роботи його лінійної частини наведені на рисунку 3. Для наглядності на цьому ж рисунку показано значення максимальної продуктивності перекачування нафти по нафтопроводу при звичайній схемі його роботи (без підключення лупінгів і вставок).

Дані значення отримані в результаті проведеного теплогідрравлічного розрахунку нафтопроводу. Для визначення повного коефіцієн-

та теплопередачі використовувалось значення еквівалентного зовнішнього діаметра нафтопроводу, для чого було умовно прийнято, що товщина стінки еквівалентного нафтопроводу становить 7 мм.

Таких схем роботи лінійної частини для даної системи нафтопроводів може бути багато, тож комбінуючи їх можна домогтись отримання різних значень витрати нафти.

Недоліком застосування такого способу зміни режиму роботи є “різке” (ступінчасте) регулювання. Проте поєднання зміни схем роботи лінійної частини нафтопроводу з іншими методами регулювання режиму роботи насосного агрегата (нафтоперекачувальної станції) дасть змогу ще ширше застосовувати цей спосіб у виробничій практиці.

Завданням наступних досліджень є оптимізація режимів роботи складних розгалужених неізотермічних нафтопроводів для забезпечення мінімальних затрат електроенергії на перекачування нафти, а також розробка програмного забезпечення для виконання таких розрахунків.

Література

- 1 Ишмухаметов И.Т. Методическое руководство по определению производительности (мощности) разветвленных нефтепродуктопроводов / Ишмухаметов И.Т., Лурье М.В., Табахов В.А. – М.: МИНХ и ГП им. И. М. Губкина, 1983. – 120 с.
- 2 Ишмухаметов И.Т. Методика расчета производительности разветвленных нефтепродуктопроводов / И.Т. Ишмухаметов, М.В. Лурье, В.А. Табахов // Транспорт и хранение нефтепродуктов и углеводородного сырья. – 1984. – № 2. – С. 2-5.
- 3 Лурье М.В. Методика расчета затрат электроэнергии на последовательную перекачку нефтепродуктов по разветвленным трубопроводам / М.В. Лурье, Л.В. Полянская, В.А. Табахов // Транспорт и хранение нефтепродуктов и углеводородного сырья. – 1984. – № 4. – С. 12-15.
- 4 Середюк М.Д. Дослідження особливостей гідравлічної характеристики неізотермічного нафтопроводу / М.Д. Середюк, В.Т. Болонний // Розвідка та розробка нафтових і газових родовищ. – 2003. – № 1(6). – С. 96-100.
- 5 Болонний В.Т. Дослідження реологічних властивостей нафти Долинського родовища / В.Т. Болонний, М.Д. Середюк // Розвідка та розробка нафтових і газових родовищ. – 2004. – № 4 (10). – С. 34-40.
- 6 Яновський С.Р. Метод прогнозування режимних параметрів роботи нафтопроводів при перекачуванні в'язкопластичної нафти / С.Р. Яновський, М.Д. Середюк // Розвідка та розробка нафтових і газових родовищ. – 2009. – № 1 (30). – С. 74-78.
- 7 Яновський С.Р. Оптимізація температури підігріву долинської нафти перед транспортуванням її нафтопроводом Долина – Дрогобич / С.Р. Яновський // Розвідка та розробка нафтових і газових родовищ. – 2009. – № 4 (33). – С. 92-95.

*Стаття надійшла до редколегії 28.10.13
 Рекомендована до друку Оргкомітетом
 Міжнародної науково-технічної конференції
 «Нафтогазова енергетика 2013»,
 (7-11 жовтня 2013 року, ІФНТУНГ),
 а також
 професором **Тимківим Д.Ф.**
 (ІФНТУНГ, м. Івано-Франківськ)
 д-ром техн. наук **Говдяком Р.М.**
 (ІК «Машекспорт», м. Київ)*