



## СУЧАСНА СУДНОВА ВІТРОВА ЕНЕРГЕТИКА Й ОСОБЛИВОСТІ ОХОРОНИ ПРАЦІ ТА БЕЗПЕКА ЇЇ ЕКСПЛУАТАЦІЇ

*Настасенко В.О.*

*Херсонська державна морська академія*

*Розглянуті основні різновиди вітрових енергетичних установок, які можуть бути використані на сучасних судах для зменшення витрат палива на базі нафти і газу. Показано, що жоден з існуючих різновидів не дозволяє повністю вирішити проблему заміни традиційних видів палива, однак вони рекомендовані, як додаткові джерела енергії, що потребує для них розробки правил охорони праці при експлуатації, для яких в даній роботі виділені основні початкові положення.*

*Ключові слова: економія палива, вітрова енергетика, вітрила, електрогенератори.*

**Вступ. Аналіз стану проблеми та постановка завдання.** В умовах сьогодення на морському транспорті найбільш поширеним засобом утворення енергії для руху суден є двигуни внутрішнього згоряння (ДВЗ). Основними видами палива, яке вони використовують, є дизельне або грузливе [1, 2], які є продуктами переробки нафти.

Однак при згорянні нафтових палив ці продукти безповоротно втрачаються, оскільки високомолекулярні вуглеводні, які їх складають, перетворюються на вуглекислий газ та воду і ці процеси незворотні. Тому нафтопродукти є невідновлюваними речовинами і їх запаси у світі неупинно зменшуються. За прогнозами ЮНЕСКО запаси розвіданої нафти будуть вичерпані до 2050 року [3], а з урахуванням удосконалення розвідки нових та інтенсифікації видобутку занедбаних родовищ – до 2100 року [3]. Перевід ДВЗ на газове паливо [2] також не дозволяє розв'язати цю проблему, оскільки газ теж є невідновлюваним паливом і його запаси теж неупинно зменшуються, хоч і дозволяють подовжити строки до повної його витрати відповідно до 2080 і до 2150 років [3].

Вичерпність традиційних видів палива є неминучою і визначена лише періодом часу у кілька десятків років, тому пошук шляхів його заміни є актуальною і важливою проблемою, над розв'язанням якої працюють вчені усього світу, в т. ч. в Україні [1, 2, 4-6].

Серед можливих шляхів розв'язання даної проблеми перспективним є використання на судах транспортного флоту вітрової енергетики. У сучасних умовах їй приділяється найбільша увага, оскільки лише півтора століття тому суднова енергетика була в основному вітрильною, а на суходолі – вітрові енергетичні установки знайшли широке використання.

Таким чином, в даній роботі основна увага приділена судновій вітрової енергетиці та вітроенергетичним установкам, що обумовлено відносною їх дешевизною і простотою в утворенні і використанні. Тому головною метою даної роботи є аналіз можливостей розвитку вітрової енергетики та її використання на сучасних судах транспортного флоту.

Складність поставленої задачі полягає в тому, що у сучасному судноплаванні є свої особливості і обмеження. Вони обумовлені великими потужностями ДВЗ (до 100 тис. кВт), великими витратами палива (до 350 тон на добу), жорсткими строками поставки вантажів, важкими умовами експлуатації суден (навіть у сильний вітер і шторм), умовами повного використання корисної вантажопідємності судна (яку слід витратити на перевезку вантажів при мінімізації питомої ваги енергетичних установок на одиницю їх потужності), габаритами судна та наявністю або відсутністю вільного місця на його палубі і надбудовах.

**Наукову новизну виконуваної роботи** складає пошук найбільш перспективних шляхів розвитку суднової вітроенергетики і безпечних умов її експлуатації. Вирішення даних задач має велике значення, оскільки використання вітрових суднових енергетичних установок на флоті в сьогодення набуло досить великого поширення.



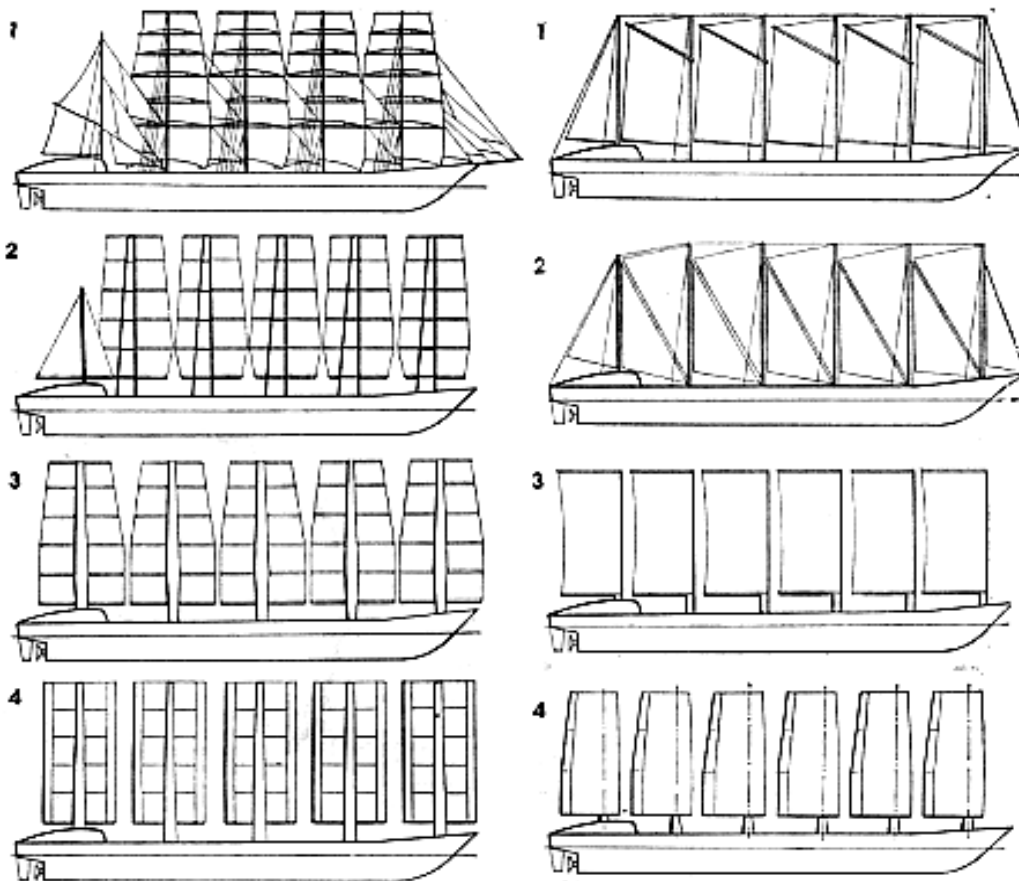
**Аналіз існуючих вітрових енергетичних установок та безпеки їх використання.** На сучасному рівні розвитку науки і техніки для суднової вітроенергетики можна виділити 3 основні напрямки:

1. Вітрильно-щоголова [7].
2. Система летючого крила «SkySails» [8].
3. Система вітрових електричних генераторів [1, 2].

Традиційний напрямок – використання щоголових вітрил, має суттєві недоліки:

- 1) потребує значної вітрильності для великотоннажних суден, що веде до потреби у великій кількості (5 і більше) занадто високих ( $\approx 50$  м) сильно навантажених щогл і фактично обмежує водотоннажність оснащуваних ними суден до 10 тис. т.
- 2) ускладнює використання палуби для перевезення вантажів;
- 3) має складну систему такелажу для кріплення і розгортання вітрил;
- 4) потребує великої кількості екіпажу для управління вітрилами;
- 5) має значний крен та хитавицю при сильних поривах вітру;
- 6) має велику залежність від штормової обстановки;
- 7) ускладнює маневрування у вузькостях плавання, особливо у протоках і каналах (введення в експлуатацію Суецького каналу на початку ХХ століття привело до остаточної відмови від вітрильного приводу руху суден, на користь парового, тобто – механічного).

Всі перелічені вище недоліки створюють небезпеку для використання вітрил на суднах, тому вони потребують більш ретельного аналізу, оскільки наприкінці ХХ століття почалися активні роботи по розвитку сучасного вітрильного флоту.



Барки

Шхуни

Рисунок 1 – Щоголова система вітрил сучасних суден і основні варіанти її виконання:

*барки*: 1) класичний барк дедвейтом 16600 т, вітрильність 6200 м<sup>2</sup>; 2) проект Мічиганського університету; 3) проект В. Пролса; 4) проект JAMDA (Японія); *шхуни*: 1) проект П. Шенцле; 2) проект Ф. Мак-Лира; 3) проект Принстонського університету (щогли поворотні); 4) проект Л. Бергессона (вітрило-крило)



Обумовлено це тим, що були запропоновані спрощені системи прямих і косих щоглових вітрил (рис. 1) [7] з підйомом і опусканням їх в автоматичному режимі за рахунок розгортання і згортання у футляри (як у переносного кіноекрану).

Найбільш простими з них є вітрила з одного гнучкого полотна, що розгортається на всю висоту щогли, при цьому косі вітрила більш доцільні з умов навантаження щогли. Найбільш перспективними з них вважаються вітрила типу надувного крила, що збільшує к.к.д. використання вітру.

Усі нові види вітрил зменшують вказані вище недоліки обслуговування судна і підвищують безпеку його експлуатації, однак не усувають головних проблем – використання палуби, значного кренування та залежності від штормової обстановки. Окрім того, їх використання потребує великої вітрильності і кількості щогл для багатотоннажних суден:  $\approx 1,2$  тис.  $m^2$  та 1 щогла на кожні 3 тис. тон водотоннажності, а їх залежність від швидкості вітру – не гарантує потрібної швидкості для своєчасної доставки вантажу, що є головною вимогою роботи торговельного флоту. Тому щоглові вітрила можуть бути рекомендовані для суден, типу прогулянкових яхт та катамаранів нерегулярного сполучення (рис. 2).



Рисунок 2 – Сучасне парусне судно «Royal Clipper» 1999 року побудови круїзної компанії Star Clippers Incorporation, екіпаж судна 120 чоловік, з них 100 – обслуговуючий персонал для 228 пасажирів

Окрім вітрил, судно «Royal Clipper» має звичайну суднову енергетичну установку, яка складається з двох дизелів типу «Caterpillar» потужністю 16550 кВт, що дозволяє розвивати судну швидкість до 17 вузлів, яка є максимально допустимою при експлуатації вітрил [2]. Цим самим гарантується безпека експлуатації судна у разі відсутності вітру та своєчасна доставка пасажирів у порт призначення, однак дублювання системи вітрил дизельними установками потребує додаткових приміщень і обладнання:

- 1) машинного відділення для розміщення двигунів та паливних цистерн з системою прийомки, підготовки (сепарації і підігріву), перекачування і подачі палива, з їх насосами і трубопроводами, та системами контролю;
- 2) інших систем для обслуговування двигунів – їх змащення та охолодження, з відповідними масляними цистернами та системами підготовки і подачі масла, а також охолоджувальної води;
- 3) системи подачі повітря в двигуни і машинне відділення та відводу відпрацьованих газів, та ін.;
- 4) систем автоматизованого і прямого керування на робочому місті роботою двигунів;
- 5) редукторів, дейдвудного валу та ходового гвинта з системами їх обслуговування;
- 6) системи пожежогасіння, вентиляції, освітлення, безпеки життєдіяльності команди машинного відділення, та інші системи і обладнання.



Сукупність перелічених машин, пристроїв і систем не тільки збільшує складність обслуговування і витрати на них, а й відповідно зменшує провозоздатність судна, що недоцільно для транспортних перевезень, але є вимушеним кроком, оскільки повна заміна двигунів судна системою вітрил поки що неможлива. Однак перевагою при цьому є економія палива до 20-30%, тому можливі варіанти гібридного використання вітрил і традиційних двигунів для окремих видів суден, наприклад – на малих риболовецьких траулерах [9].

Оскільки, більш доцільними є варіанти повного переходу на вітрові енергетичні установки, тому потрібен пошук нових технічних рішень, який продовжується у різних наукових організаціях, в т.ч. – в ХДМА [1].

В умовах сьогодення більш перспективною у гібридному варіанті використання з головними двигунами судна, вважається система «SkySails» німецької фірми Zeppelin [8] з надувним вітрилом типу літаючого крила, яке закріплене в носовій частині судна (рис. 3).

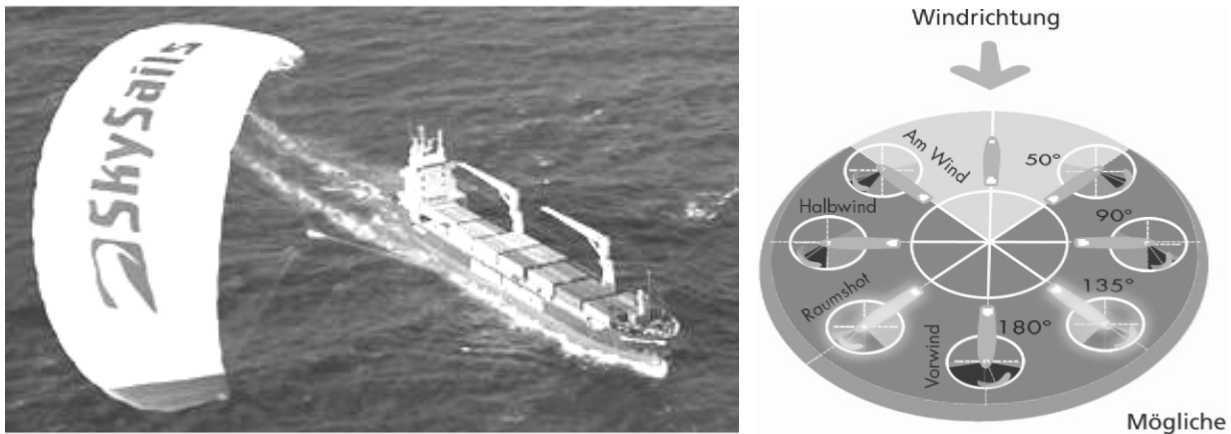


Рисунок 3 – Судно з вітрилом системи «SkySails» і можливості її використання за вітром

Система вітрила типу «SkySails» має значні переваги у порівнянні з щогловими вітрилами:

- 1) дозволяє використовувати палубу для перевезення вантажів (рис. 3);
- 2) більш проста у виготовленні і обслуговуванні (рис. 4-5);
- 3) зменшує кренування судна, в т.ч. – при різких поривах вітру (рис. 6).

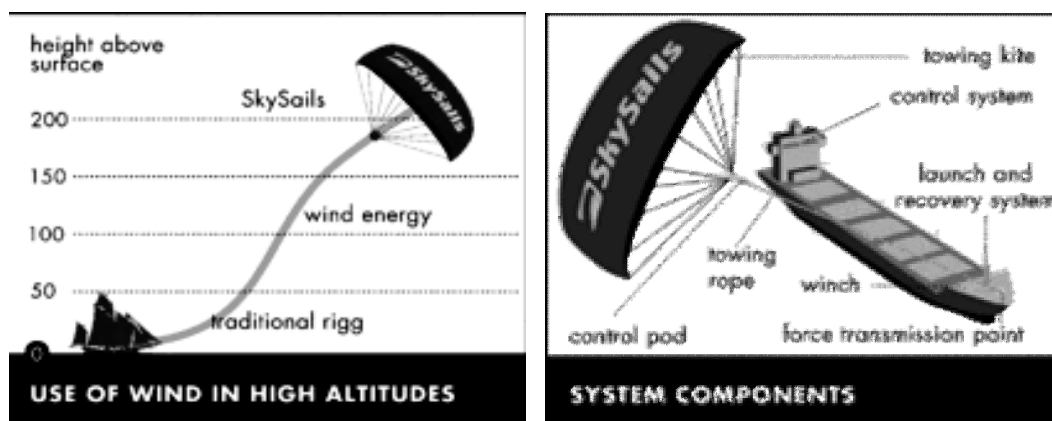


Рисунок 4 – Використання вітру на великій висоті (Use of wind in high altitudes) та елементи системи (system components):

**towing kite** – підйомне буксирне вітрило типу летючого крила, **control system** – система контролю за рухом вітрила, **launch and recovery system** – система начального підйому вітрила, **towing rope** – буксирний канат, **winch** – лебідка, **control pod** – блок керування, **force transmission point** – силова передавальна установка

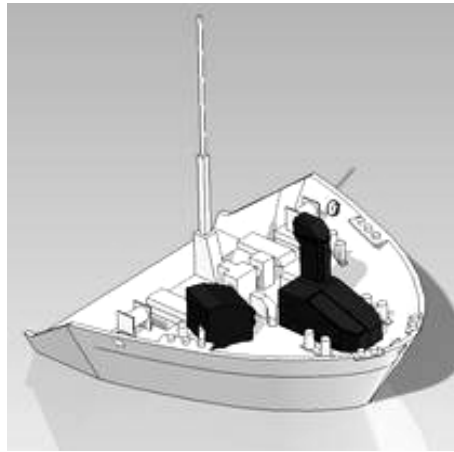


Рисунок 5 – Розташування додаткових механізмів системи «SkySails» на баку судна

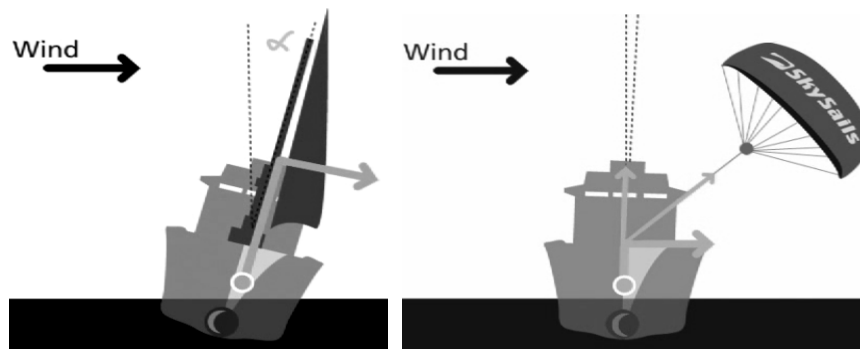


Рисунок 6 – Переваги вітрил системи «SkySails» над щогловими вітрилами

Однак система «SkySails» також має свої обмеження і недоліки:

1. При попутному до ходу судна напрямку вітру у секторі  $\pm 45^\circ$  тяглова сила зростає на 15...20 %, а при більших кутах – суттєво зменшується і відсутня при зустрічному вітрі у секторі  $\pm 50^\circ$ .
2. Потребує відносно складних пристроїв для підйому і опускання вітрила.
3. Потребує присутності членів екіпажу для підйому і опускання вітрила та для його укладки у бункер на баку судна, що є небезпечним при штормовій обстановці.
4. Потребує постійного нагляду і керування вітрилом підготовленим оператором та автоматизованими системами, з використанням окремого ПК і спеціальних комп'ютерних програм, тому оператор повинен бути додатковим членом екіпажу.
5. Потребує спеціальної підготовки операторів-вітрильників високої кваліфікації, які добре розуміють і здатні передбачити можливі еволюції вітрила при його запуску, спуску і складанні, що дуже важко забезпечити в сучасному торговому флоті, де екіпажі змінюються, майже кожних півроку.
6. Ускладнюють слідкування за вітрилом і керування ним вночі.
7. Унеможливають збільшення тягової сили за рахунок збільшення кількості таких вітрил, оскільки це ускладнює управління ними, особливо – потреби уникнення їх зіткнення, перехрещення та перекручування при зміні дії вітру під час ходу судна, а в першу чергу – при їх підйомі та спуску.
8. Занадто вузький сектор ( $\pm 45^\circ$ ) ефективної дії вітру, що суттєво обмежує умови використання системи, при цьому воно можливе тільки на магістральному шляху судна і неможливе у вузькостях плавання та при заході в порти.
9. При відхиленні вітрила від курсу судна (що буває фактично завжди) виникають сили бокової дії, які треба компенсувати поворотом пера руля, що зменшує корисну роботу рушія і двигуна, та ефективність дії паруса в цілому (на рис. 3 – це підтверджується збільшенням сліду пінні від руху судна з борту, що протилежний розташуванню вітрила).



10. Система ефективна тільки до швидкостей вітру на висоті крила, яка обмежена у 17 вузлів – при більшій швидкості вітру погіршується штормова обстановка, якої суднам рекомендується уникати.

11. Для великотоннажних суден ефективність використання нині існуючої системи з вітрилом у 320 м<sup>2</sup>, зменшується, тому потребується використання вітрил більших розмірів.

12. Суттєвим недоліком також є відносно висока вартість системи, яка за даними фірми Zerpellin становить від 0,5 до 1,1 млн. євро.

Вказані недоліки складають основні небезпеки використання системи «SkySails», а серед них – можливість пошкодження вітрила і обладнання для його пуску і запуску. Накоплена статистика втрат вітрил, яка за нашими попередніми даними, складає 1-2 вітрила (вартістю від 160 до 320 тис. €) одним оператором за час, поки він не набуде відповідного досвіду, який може бути втрачений при перервах в роботі між рейсами. Тому для підвищення безпеки експлуатації системи «SkySails» потрібне спеціальне навчання операторів та їх тестування, з використанням спеціальних тренажерів, перед кожним рейсом.

Найбільш небезпечними є сам процес початкового підйому вітрила з бункеру гідравлічним підйомником і його запуску (рис. 7), та остаточного його спуску, згортання та укладки у бункер, оскільки крім головного оператора – додаткового члену екіпажу, що керує вітрилом з рубки, він потребує ще 3-х операторів – членів екіпажу, які працюють на баці судна (рис. 8), і можуть потрапити під вітрило або його канати, особливо – при поривах вітру.



Рисунок 7 – Початковий етап підйому і запуску вітрила системи «SkySails» (при спуску вітрила етапи мають зворотній вигляд)



Рисунок 8 – Основні види робіт операторів при підйому та спуску вітрила системи «SkySails»

На етапі підйому та спуску вітрила (рис. 8) один оператор на баці постійно керує гідравлічним підйомником, а два інші – забезпечують безперешкодне виведення вітрила з бункеру, абр введення в нього, зі здуванням повітря із усіх секцій вітрила, а головне – вони утримують підвісний блок керування стропами вітрила від ударів, неминучих при хитах носу судна хвилями та при рухах вітрила поривами вітру, об отвір бункеру та



інші пристрої, що розміщені на баці. Бажана також присутність оператора у бункері для кращої укладки канату, строп, підвісного блоку керування і самого вітрила.

Оскільки правила безпечної експлуатації системи «SkySails» розробляє сама фірма Zeppelin, в даній роботі рекомендоване поки що обмежене втручання інших розробників у цей процес, у разі усунення фірмою вказаних вище недоліків.

Третій напрямок розвитку вітрової енергетики пов'язаний з системою вітрових електричних генераторів [1, 2]. Він має свої переваги і недоліки, у порівнянні з розглянутими вище двома першими напрямками – системою щоглових вітрил [7] та вітрил системи «SkySails» [8].

Існуючі системи вітрових двигунів, по схемі устрою вітрового колеса і його положенню відносно потоку вітру, розділяють на 3 класи: 1) крильчасті, 2) роторні або карусельні, 3) барабанні [10].

1-й клас – включає вітрові двигуни, у яких вітрове колесо *крильчастого типу* розміщується у вертикальній площині, площина його обертання перпендикулярна напрямку потоку вітру, а вісь вітроколеса паралельна потоку вітру (рис. 9).

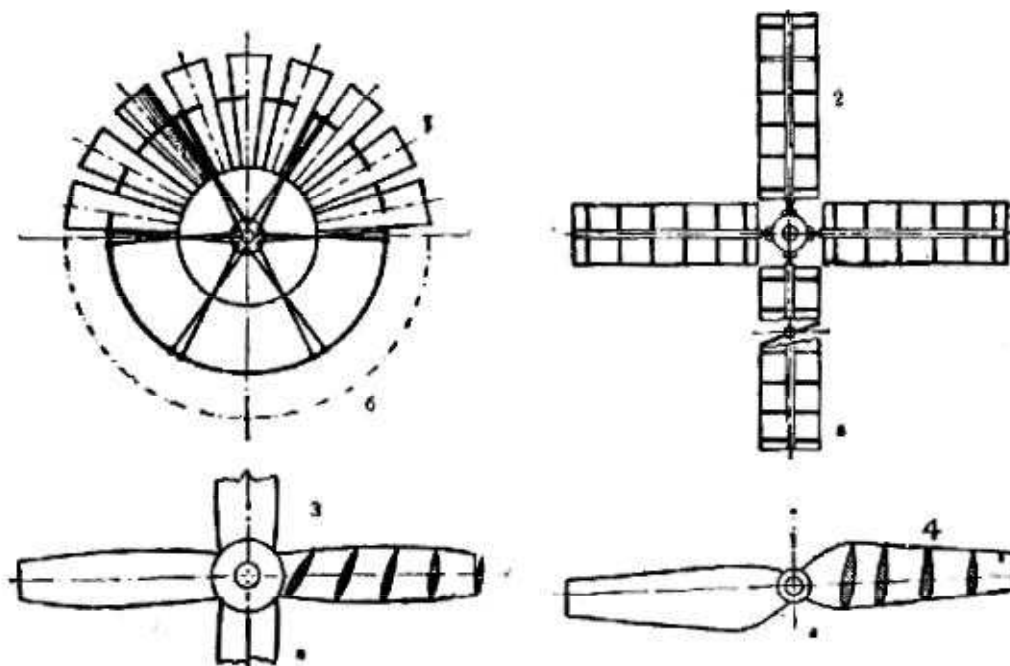


Рисунок 9 – Системи крильчастих вітрових коліс для вітрових двигунів: 1 – багатолопатеve колесо; 2, 3, 4 – малолопатеві вітроколеса

2-й клас – включає системи вітрових двигунів з вертикальною віссю обертання колеса і розділяється по співвідношенню його діаметру  $D$  до висоти  $H$ , на *карусельні*, у яких  $D/H \geq 1$  і *роторні*, у яких  $D/H \leq 1$  (рис. 10). При цьому, для підвищення ефективності системи, неробочі лопатні можуть прикриватися від дії вітру ширмою або екраном, а для роторів з увігнуто-опуклими лопатнями і для ротора Савоніуса – асиметрія дії сил вітру забезпечується різною обтічністю форми і розташуванням лопатній, що дозволяє вилучити ширму або екран.

3-й клас – включає системи вітродвигунів з горизонтальною віссю обертання вітрового колеса, перпендикулярною до напрямку вітру, що працюють за принципом млинового колеса і мають назву *барабанних* (рис. 11).

Не зважаючи на те, що к.к.д. вітрових електрогенераторів, на відміну від вітрил для безпосереднього руху судна, становить лише 25-50 %, але вироблювана ними енергія стає вже не механічною, а електричною, яка більш надійна і зручна у використанні і допускає відносно просте її перетворення в інші види енергії, а також може легко накопичуватися для наступної дії у безвітряну погоду. Їх перевагою також є широке використання на

суходолі, де вже накопичений великий досвід конструювання і безпечної експлуатації вітрових двигунів.

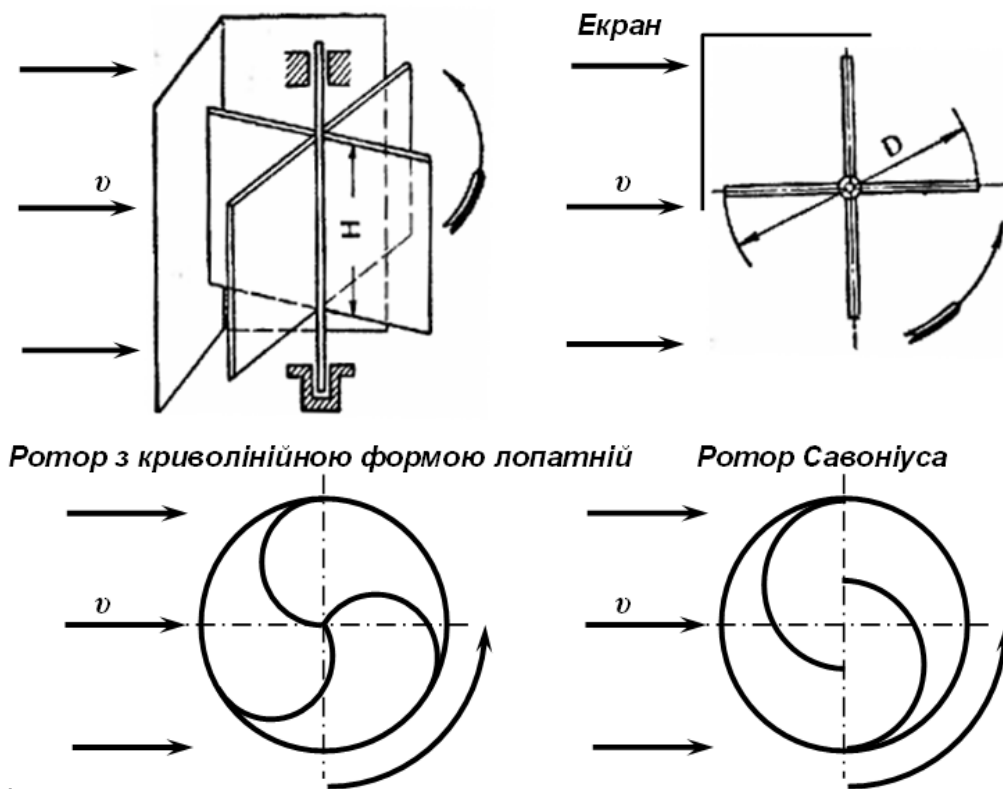


Рисунок 10 – Схеми вітрових двигунів з вітровим колесом карусельного та роторного типів

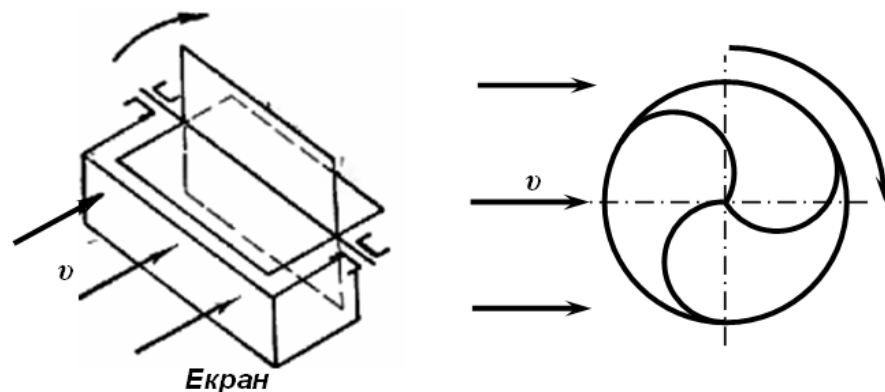


Рисунок 11 – Схеми вітрових двигунів із вітровим колесом барабанного типу

Однак використання на морських судах вітроенергетичних установок крильчастого типу – найбільш поширеного на суходолі, є проблематичним, в першу чергу – за рахунок занадто великих розмірів лопатній при відносно малій енергетичній віддачі системи, потужність якої залежить від розмірів лопатній у співвідношенні, показаному на рис. 12 [6].

Таким чином, для заміни головного двигуна з потужністю  $> 10000$  кВт вітровим двигуном крильчастого типу, потрібний діаметр роторів наближається до 200 м, для чого немає вільного місця на палубі, оскільки вітрові двигуни ще й потребують повертання навколо стійки при зміні напрямку вітру [1, 10]. Окрім цього, вони негативно змінюють остійність судна, їх лопатні небезпечні при русі по колу, а їх мерехтіння може визвати епілепсію та нанести іншу шкоду здоров'ю членам екіпажу.

Якщо на суходолі безпека експлуатації подібних вітрових електричних установок вирішується розміщенням їх у відлюдних місцях, то на судні такої можливості немає, що потребує рішення даної проблеми, оскільки відомі розробки систем з крильчатими





вітровими електрогенераторами невеликої потужності для окремих типів суден, у яких є місце для їх розміщення.

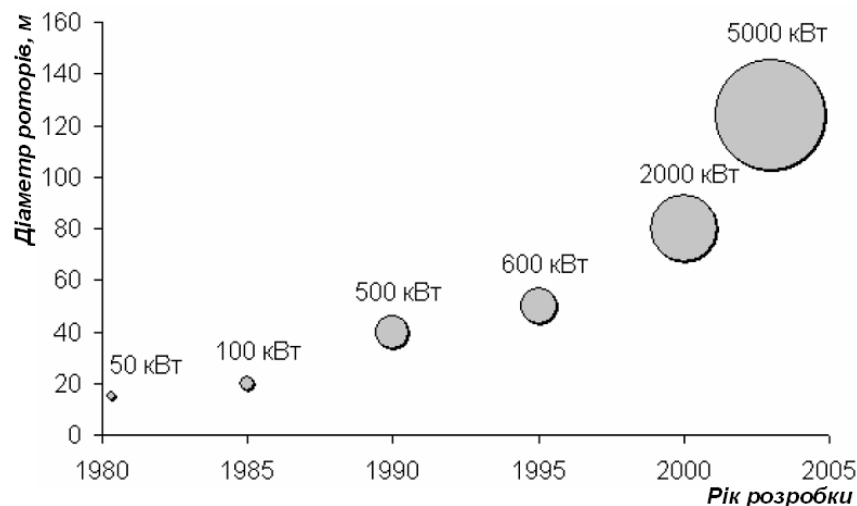


Рисунок 12 – Співвідношення потужності крильчастих вітрових електроенергетичних установок і діаметрів їх роторів в межах кола варіювання раціональних частот їх обертання

Наприклад, в Японії, у Bulletin of Marine Engineering in Japan, що був виданий в 2002 році, був представлений проект дообладнання балкара дедвейтом 91 тис. тон, призначеного для перевезення вугілля, 12 вітровими електрогенераторами по 12,4 кВт (рис. 13). При зальній потужності генераторів 148,8 кВт, що складає 1,3 % від потужності головного двигуна у 11672 кВт, середня економія палива досягає 129,6 кг за добу і до 40 тон за рік [2].

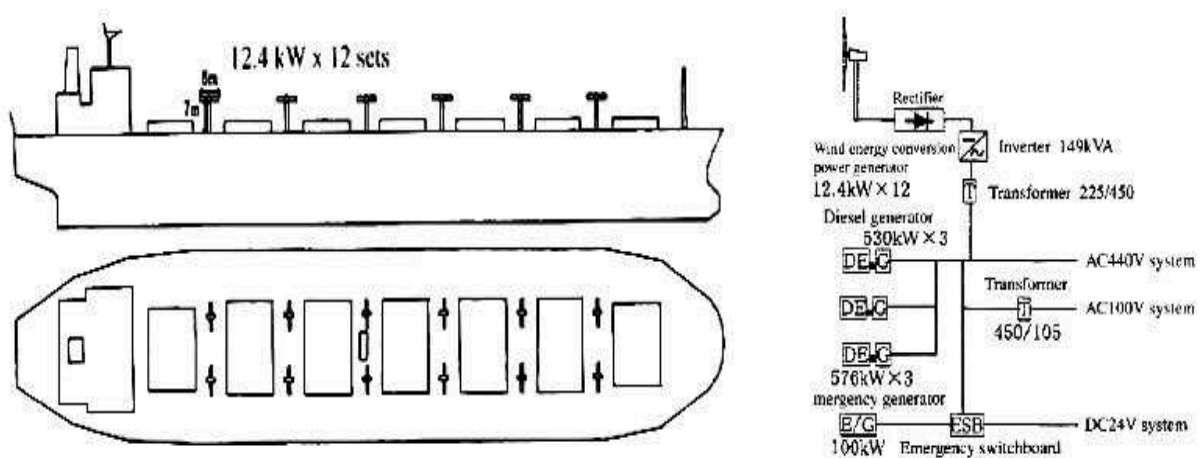


Рисунок 13 – Проект дообладнання вугільного балкара вітровими електрогенераторами з робочими колесами крильчастого типу

Інший варіант використання вітрових електрогенераторів роторного типу, встановлених на поромі Stena Jutlandica, що курсує між Гетеборгом і Фрідеріксхаффеном [2], показаний на рис. 14.

Два вітрових електричних генератори невеликої потужності приводяться у рух вертикальними роторами, що встановлені на спеціальних 4-х метрових щоглах у носовій частині судна. За рік вони виробляють до 230 тис. кВт/год. електричної енергії, що дозволяє економити до 50 тон палива.

Безпека даних систем забезпечена винесенням їх на маловикористовувану частину судна, однак доцільним було б її огороження лесрами та сіткою, які не перешкоджають дії вітру, щонайменше – до висоти росту людини, оскільки винесення лопатній на цю ж висоту усуне небезпеку, але не зменшить психологічного тиску на свідомість людини, що попаде в зону лопатній.

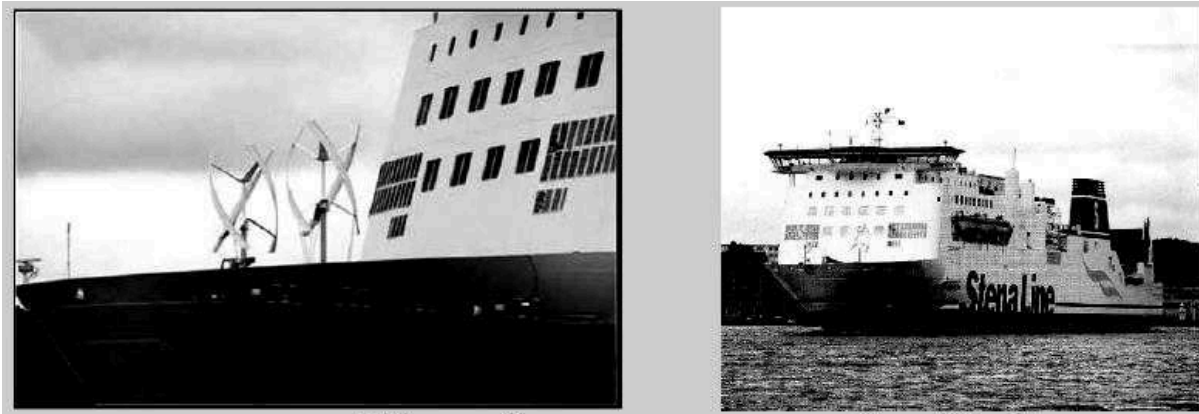


Рисунок 14 – Установка вітрових електрогенераторів на поромі Stena Jutlandica

Таким чином показано, що доцільне використання вітрогенераторів і мінімальної потужності, якщо воно не перешкоджає перевозці, завантаженню і вивантаженню вантажів і забезпечує позитивний економічний ефект, тому для них потрібна розробка правил і умов безпечної експлуатації.

Ще більш доцільним може бути використання комбінацій з усіх видів нетрадиційної енергетики, з відповідним дотриманням правил їх безпечної експлуатації.

#### Порівняння енергетичного потенціалу розглянутих судових вітрових систем.

Енергетика повітряного потоку визначається на основі рівняння Бернуллі, що представляє закон збереження енергії, стосовно струменю повітря або рідини при їх сталому русі. Запас енергії вітру визначається між перетинами  $I$  і  $II$  струменю і складається з 4-х основних видів енергії [10]:

1. Кінетичної енергії  $E_k$  струменю (стовпця) повітря у вигляді роботи, проведеної масою  $m$  струменю, що рухається із швидкістю  $v_1$  за час  $dt$  на шляху до перетину  $I$ , яка дорівнює:

$$E_k = \frac{mdt v_1^2}{2} \text{ (Дж) } . \quad (1)$$

2. Потенційної енергії  $E_p$  тиску струменю (стовпця) повітря, у вигляді роботи, проведеної частинками струменя за час  $dt$ , на шляху до перетину  $I$ , яка дорівнює:

$$E_p = p_1 F_1 v_1 dt \text{ (Дж) } , \quad (2)$$

де  $p_1 F_1$  – тиск повітряного стовпця перетину (МПа·м<sup>2</sup>),  $v_1 dt$  – шлях, на який пересувається цей стовпець в положення  $I$  (м)

3. Потенційної енергії  $E_g$  ваги струменю (стовпця) повітря, у вигляді роботи проведеної вагою  $mg$  струменю за час  $dt$  на шляху висотою  $Z_1$  до рівня перетину  $I$ , яка дорівнює:

$$E_g = mgZ_1 dt \text{ (Дж) } , \quad (3)$$

де  $m$  – маса струменю (стовпця) повітря (кг),  $g$  – прискорення вільного падіння тіла на поверхню Землі,  $g = 9,81 \left( \frac{м}{с} \right)$ .

4. Внутрішньої (теплової) енергії  $E_d$  струменю (стовпця) повітря, у вигляді роботи, проведеної масою  $m$  струменю за час  $dt$ , залежно від її теплоти на шляху до перетину  $I$ , яка дорівнює:

$$E_d = \frac{U}{A} mgdt \text{ (Дж) } , \quad (4)$$



де  $A$  – механічний еквівалент тепла,  $a = \frac{1}{427} \left( \frac{\text{кал}}{\text{дж}} \right)$ .

Оскільки робочий діапазон швидкості вітру  $v_1 \approx 10 \frac{\text{м}}{\text{с}}$ , можна нехтувати стисливістю повітря. Пояснюється це співвідношенням швидкості вітру  $v_1$  до швидкості звуку в повітрі  $v_6 = 330 \frac{\text{м}}{\text{с}}$ , яке в даному разі складає незначну величину:

$$\frac{v_1}{v_6} = \frac{10}{330} = 0,03.$$

При швидкості вітру  $v_1 \approx 10 \frac{\text{м}}{\text{с}}$  передача теплової енергії рухомому об'єкту при початковому тиску потоку  $p_1$ , в рамках залежності (5) [10], також незначна:

$$\frac{E_{d2}}{E_{d1}} = 1 - 3,45 \frac{p_1}{\rho} \left[ 1 - \left( \frac{p_1 + \frac{\rho v_1^2}{2}}{p_1} \right)^{0,29} \right] = 0,98. \quad (5)$$

При швидкості вітру  $v_1 \approx 10 \frac{\text{м}}{\text{с}}$  втрати на тертя повітря не перевищують 2 %.

Без урахування втрат на стискування, тертя і перетікання теплоти, а також малого гідростатичного тиску, нівелірних висот і втрат напору, оскільки для вітру – розглядаються течії, близькі до горизонтальних, тому рівняння Бернуллі можна спростити до рівняння (6):

$$\frac{\rho v_1^2}{2} + p_1 = \frac{\rho v_2^2}{2} + p_2 = \text{Const}, \quad (6)$$

де  $\frac{\rho v_1^2}{2}$ ,  $\frac{\rho v_2^2}{2}$  – відповідно початковий і кінцевий швидкісний напір,  $\left( \frac{\text{Н}}{\text{м}^2} \right)$ ,  $p_1$ ,  $p_2$  – відповідно початковий і кінцевий статичний тиск  $\left( \frac{\text{Н}}{\text{м}^2} \right)$ .

У такому разі, перепад швидкісних напорів буде створювати тягу  $P$ , що розвиває струмінь, а загальний енергетичний потенціал  $E$  вітрил буде залежати від швидкості вітру  $v$ , щільності повітряного потоку  $\rho$ , площини вітрил  $S$  та к.к.д. системи  $\eta$ , в рамках рівняння (7).

$$E = \eta \frac{(\rho v_1^2 - \rho v_2^2)}{2} S. \quad (7)$$

Для суден (рис.1) із загальною вітрильністю  $6200 \text{ м}^2$ , максимальний енергетичний потенціал при швидкості вітру від 5 до  $10 \left( \frac{\text{м}}{\text{с}} \right)$  (при цій його швидкості виникає шторм у 5-6 балів, зони яких вітрильникам рекомендується обходити), складатиме від 8 до 32 тис. кВт, що достатньо для суден водотоннажністю від 8 до 16 тис. т. Однак така сила вітру може бути не кожний день плавання. Для системи «SkySails», з площиною вітрил від 320 до  $640 \text{ м}^2$ , додатковий енергетичний потенціал еквівалентний 0,41-0,82 тис. кВт, що обмежує ефект економії палива у 10 – 15 %, тільки для суден водотоннажністю до 8 тис. т. Тому дані вітрові системи можуть бути рекомендовані, тільки як додаткові.

З огляду наведених прикладів використання судових вітрових електрогенераторів (рис. 13, 14) їх енергетичний потенціал є ще меншим, тому для визначення їх ефективного використання – необхідні подальші дослідження.

**Загальні висновки по роботі.** Проведений аналіз показав, що на судах впроваджуються, як додаткові, різні системи вітрової енергетики, поширення яких буде



зростати по мірі росту ціни на традиційне паливо. В цілому безпека їх експлуатації на суднах адекватна безпеці експлуатації подібних систем на суходолі, однак мають місце особливості, які пов'язані з розмірами суден та умовами їх експлуатації, у першу чергу – з їх кренуванням і розміщенням на їх палубі вантажів, що перевозяться судном, а також з габаритами і властивостями цих вантажів.

Найбільш доцільне використання вітрових електрогенераторів барабанного типу на суднах типу поромів з великою поверхнею даху, на якому вони можуть бути розміщені, що дозволяє економити до 20% палива.

Окремо слід виділити питання безпеки впровадження й експлуатації вітрових електричних систем будь якого типу на танкерах і газовозах, що потребує їх ретельної розробки спеціалістами, з урахуванням можливостей безпечного конструювання і видалення їх з судна у разі виникнення відповідних загроз.

## СПИСОК ВИКОРИСТАНОЇ ЛІТЕРАТУРИ

1. Настасенко В. О. Нова концепція розвитку двигунів внутрішнього згорання / В. О. Настасенко. – Херсон: Видавництво ХДМІ, 2010. – 26 с.
2. Шурляк В. К. Применение альтернативных видов энергии и топлив на морских судах / В. К. Шурляк // Сжиженный природный газ как альтернативное топливо для морских судов. – С-Петербург : ГМА им. Макарова, 2012. – 47 с.
3. Кемпбел К. Грядущий нефтяной кризис / К. Кемпбел – М. : Группа независимых издателей, 1997. – 210 с.
4. Шкаликова В. П. Применение нетрадиционных топлив в дизелях / В. П. Шкаликова, Н. Н. Потрархальцев. –М. : Изд-во университета Дружбы народов, 1986. – 54 с.
5. Альтернативные источники сырья и топлива // Тезисы докладов II Международной научно-технической конференции «АИСТ-2009», (26-28 мая 2009 г.). – Минск, Беларусь – 476 с.
6. Агеев В. А. Нетрадиционные и возобновляемые источники энергии / В. А. Агеев. – Л. : Изд-во Ленингр. ун-та, 2004. – 343 с.
7. Верестюк И. Н. Паруса атомного века / И. Н. Верестюк // Катера и яхты. – 1983. – № 1. – С. 22-27.
8. Zeppelin SkySails, Sales and Service – Germany, Hamburg, 2007 – 32 p.
9. Трифонов А. В. Перспективы развития малых промысловых судов с парусным вооружением, соотношение традиции и тенденции / А. В. Трифонов. – Л. : НИЦ судостроения, 2004. – 8 с.
10. Фатеев Е. М. Ветродвиатели и ветроустановки / Е. М. Фатеев. – М. : ОГИЗ, 1948. – 544 с.

### **Настасенко В.А. СОВРЕМЕННАЯ СУДОВАЯ ВЕТРОВАЯ ЭНЕРГЕТИКА И ОСОБЕННОСТИ ОХРАНЫ ТРУДА И БЕЗОПАСНОСТЬ ЕЕ ЭКСПЛУАТАЦИИ**

*Рассмотрены основные разновидности ветровых энергетических установок, которые могут быть использованы на современных судах для уменьшения расходов топлива на базе нефти и газа. Показано, что ни одна из известных их разновидностей не позволяет полностью решить проблему замены традиционных видов топлива, однако они рекомендуются, как дополнительные источники энергии, что требует для них разработки правил безопасной эксплуатации, для которых в данной работе выделены основные исходные положения.*

*Ключевые слова: экономия топлива, ветровая энергетика, паруса, электрогенераторы*

### **Nastasenko V.A MODERN SHIP WIND POWER AND PECULIARITIES OF LABOR PROTECTION AND SAFE EXPLOITATION**

*The main types of wind power plants which can be used on modern ships to reduce fuel consumption on the base of oil and gas are considered. It is shown, that none of the present varieties can completely solve the problem of replacement of traditional fuels, but they are recommended as additional sources of energy. So, they need to be provided with rules of safe exploitation outlined in this paper.*

*Keywords: fuel economy, wind energy, sails, electric power generator.*