

ПЕРЕДАВАННЯ ЕНЕРГІЇ ОПОРНО-ПОВОРОТНИМ ПРИСТРОЄМ КРАНІВ

Малащенко В.О., Федик В.В.

Національний університет «Львівська політехніка»

Виконано аналіз геометрії та кінематики класичних опорно-поворотних пристроїв кранів. На основі виконаного аналізу встановлені причини втрати енергії в цих пристроях від наявності геометричного ковзання. Виконана кількісна оцінка ковзання для опорно-поворотних пристроїв серійних кранів. На основі виконаних досліджень обґрунтовані конструктивні зміни опорно-поворотних пристроїв, що дозволяють зменшити ковзання та знизити за рахунок цього втрати енергії на тертя. Розроблена конструкція опорно-поворотного пристрою, що реалізує запропоновані зміни. На нову конструкцію опорно-поворотного пристрою отримано патент.

Ключові слова: передавання енергії, опорно-поворотні пристрої, крани.

Вступ. У підйомно-транспортному машинобудуванні великий обсяг мають крани різноманітних типів, екскаватори тощо [1, 2, 4–6]. До складу таких машин входять достатньо відповідальні опорно-поворотні пристрої, які часто є визначальними їх довговічності. Наприклад, сучасні автокрани часто комплектуються однорядними опорно-поворотними пристроями з перехресною установкою роликів [9, 11]. Традиційно вважається так, що частина роликів, що котяться по нижніх доріжках, сприймає спрямовані вниз навантаження, а частина роликів, що котяться по верхніх бігових доріжках, утримують поворотну платформу від перекидання. Окрім того, роликові кільця сприймають також горизонтальні зусилля, що зрушують поворотну платформу щодо ходової частини, тому немає потреби в застосуванні центральної цапфи для сприймання цих навантажень.

Наприклад, у конструкціях автомобільних кранів, згідно з існуючими стандартами, здебільшого застосовуються роликові опорно-поворотні пристрої, твірна бігової доріжки яких утворює кути 35° , 55° і 65° з геометричною віссю обертання поворотної платформи [8, 10]. Такі значення цих кутів нахилу ускладнюють технологію виготовлення бігових доріжок кілець і вінця опорно-поворотного пристрою. Більше того, вимагають виготовлення півобойм різної форми і окремих розмірів. Це спонукало до того, що на ВАТ «Дрогобицький завод автомобільних кранів» розроблено конструкцію роликового однорядного опорно-поворотного пристрою з кутом нахилу 45° твірної бігової доріжки до геометричної осі обертання поворотної платформи кранів, що і викликало необхідність їх досліджень [7].

Актуальність роботи. Покращення експлуатаційних показників опорно-поворотного пристрою кранів зі спрощенням технології їх виготовлення та зменшення робочої швидкості ковзання є актуальною задачею підйомно-транспортного машинобудування.

Метою роботи є підвищення технічних чинників опорно-поворотних пристроїв кранів, екскаваторів тощо застосуванням модифікованих форм несучих роликів.

Виклад основного матеріалу. Розв'язування поставленої задачі проведено аналіз причин втрат енергії внаслідок геометричного тертя між поверхнями бігових доріжок і роликами опорно-поворотного пристрою (ОПП) традиційних і модифікованих конструкцій.

Роликові ОПП, що широко застосовуються в автомобільних кранах, наведено на рис. 1.

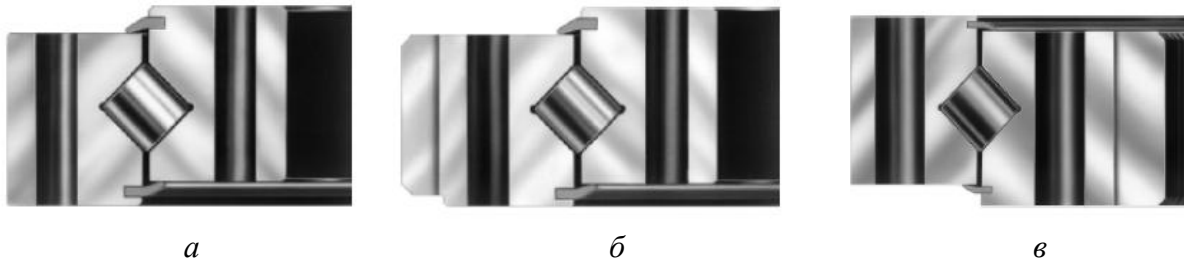


Рис. 1 – Фрагменти стандартних опорно-поворотних пристроїв: *a* – без зубчатого вінця; *б* – з зовнішнім зубчастим вінцем; *в* – з внутрішнім зубчастим вінцем

У конструкціях ОПП (рис. 1) ролики встановлюються так, що їхні геометричні осі є перпендикулярними у проекції на площину з базовими параметрами, що наведені на рис. 2.

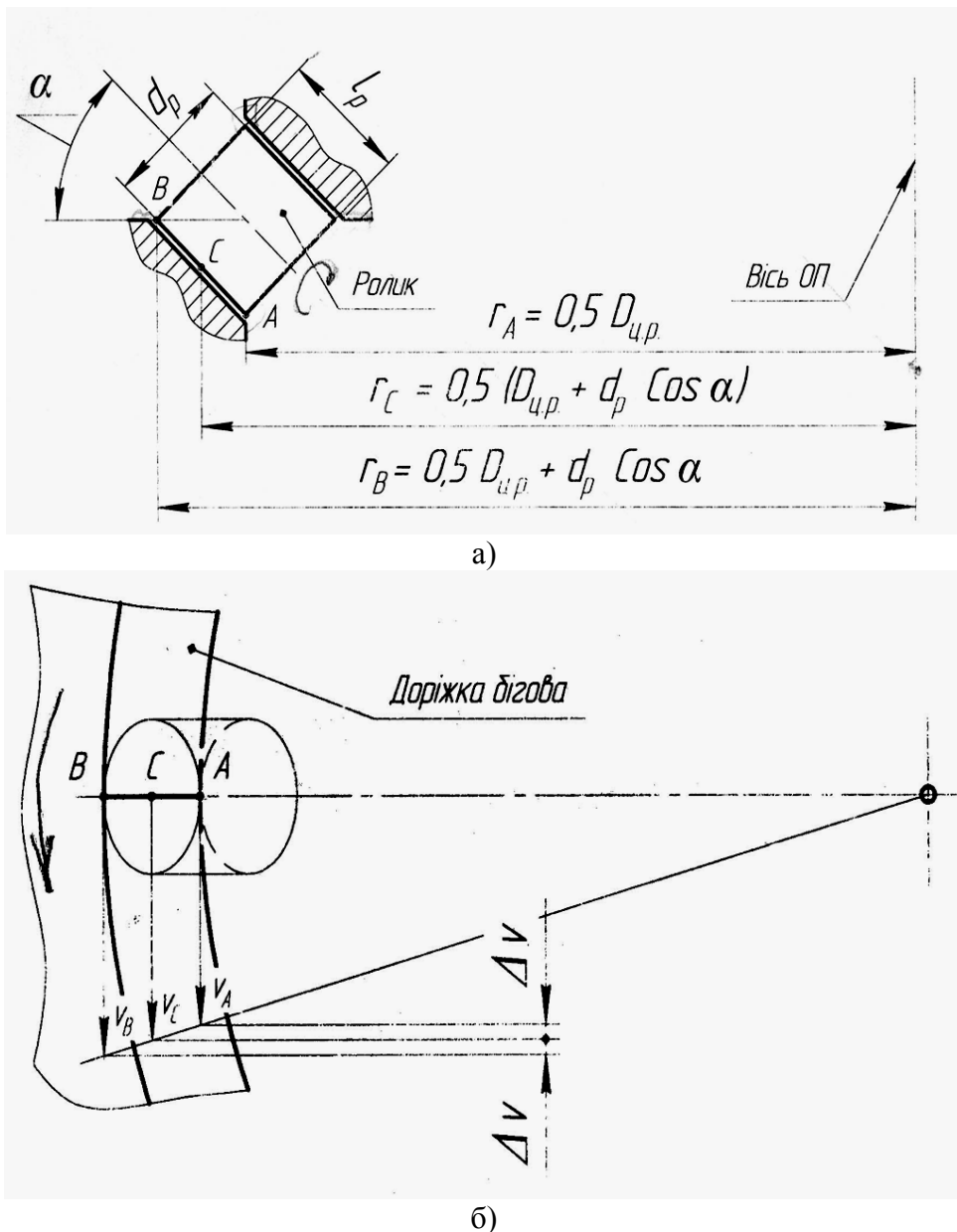


Рис. 2 – Основні параметри верхнього ряду роликів ОПП: а) – геометричні; б) – кінематичні

Із рис. 2а видно наступну геометричну залежність:

$$D_{\text{цр}} = \frac{d_p}{\text{tg} \beta} \sqrt{1 + \left(\frac{\text{tg} \beta}{\sin \alpha} \right)^2}, \quad (1)$$

де $D_{\text{цр}}$ – діаметр кола центрів тіл кочення; d_p – діаметр роликів; $\beta = \frac{\pi}{n}$ (n – кількість тіл кочення) – кутовий крок роликів; α – кут нахилу твірної поверхні бігової доріжки до геометричної осі повороту опоро-поворотного пристрою.

Після позначення безрозмірних величин одним коефіцієнтом $K = \sqrt{\frac{1}{\text{tg}^2 \beta} + \frac{1}{\sin^2 \alpha}}$, що залежить від кількості тіл кочення і кута нахилу опорно-поворотного пристрою, рівняння (1) набуває спрощеного вигляду:

$$D_{\text{цр}} = k_p d_p. \quad (2)$$

Із рис. 2б визначено величину швидкості ковзання в точці B як різницю між швидкостями цієї точки, що миттєво належить поверхні бігової доріжки та ролика:

$$v_s = \left(\frac{r_B}{r_c} - 1 \right) v_c, \quad (3)$$

а максимальна величина відносно ковзання дорівнює:

$$\delta_p = \frac{v_B - v_c}{v_c} = \frac{d_p \cos \alpha}{D_{\text{цр}} + d_p \cos \alpha}. \quad (4)$$

Кількісний аналіз кінематичних параметрів опорно-поворотних пристроїв проведено для традиційних і запропонованих їх конструкцій. Отримані значення зведено в табл. 1 і 2.

Таблиця 1 – Величини коефіцієнтів пропорційності

Кут нахилу α	$\sin^2 \alpha$	d_p	n	Кутовий крок β	Коефіцієнт k_p
35°	0,329	30	133	0,00056	43,5132
55°	0,671	30	133	0,00055	42,6632
60°	0,750	36	134	0,00056	51,2499
45°	0,500	30	134	0,00055	42,6690

Таблиця 2 – Характеристики відносного геометричного ковзання опорно-поворотних пристроїв для автомобільних кранів Дрогобицького заводу автокранів

Марка крана	Діаметр роликів, мм	Кут нахилу, град	Діаметр кола центрів, мм	Відсоток ковзання, %
КС-3575А.17.100	30	35	1280,44	1,88
КС-4574.17.100		45	1280,075	1,63
КТА-16.17.100	36		45	1280,075
КТА-28.01.17.100		1444,918		1,73

Із таблиці видно, що зі зменшенням кута нахилу опорно-поворотного пристрою дещо збільшується геометричне ковзання роликів. Окрім того, на величину геометричного ковзання роликів впливає також їхній діаметр. Наведені в табл. 2 величини відносного геометричного ковзання є дещо меншими від дійсних тому, що не враховується торцеві тертя роликів. Для його врахування розглянуто частину опорно-поворотного пристрою, що наведено на рис. 3, доповнену точками: A, B, C, D, E, O і O_1 . У точці O_1 торцевого доторкання ролика до поверхні бігової доріжки сусіднього ролика немає. Внаслідок

увігнутості поверхні бігових доріжок сусідніх роликів здійснюється торцеве доторкання на поверхні, що має форму кільця, яке наближено до периферії, до точок D і E . Це якраз важливий факт, внаслідок якого мають місце додаткові швидкості ковзання, які пришвидшують спрацювання роликів і зменшують термін роботи всього опорно-поворотного пристрою.

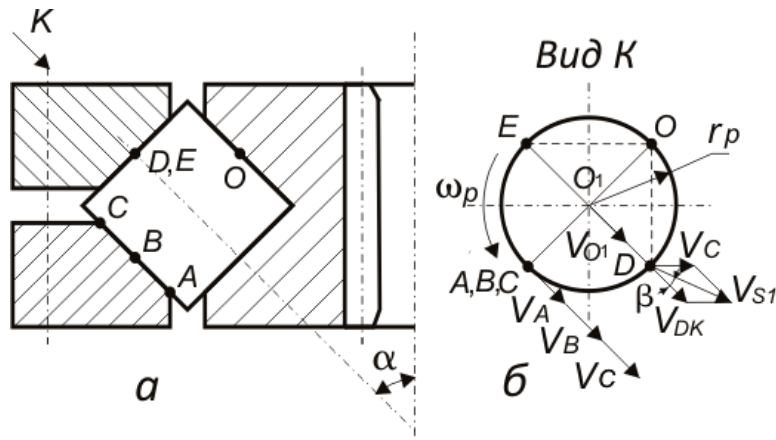


Рис. 3 – Частина конструкції опорно-поворотного пристрою: a – загальний вигляд; b – вид K на зовнішній торець ролика

У разі, коли кут $\alpha = 45^\circ$, із рис. 3а видно, що $V_{DK} = V_B$, а кутова швидкість руху ролика дорівнює $\omega_p = V_B / r_p$, де V_{DK} – швидкість точки D , що належить рухомому кільцю; r_p – радіус ролика.

Знаючи кутову швидкість руху ролика, можна визначити величину абсолютної швидкості точки D , яка належить ролику:

$$V_{Dp} = \omega_p DO = (V_B / r_p)(r_p \sqrt{2}) = \sqrt{2} V_B, \quad (5)$$

де відстань $DO = r_p \sqrt{2}$ та решта параметрів видно із рис. 3б.

Сумарна миттєва швидкість точки D , що належить ролику, визначається за відомою формулою косинусів та дорівнює:

$$V_{s1} = 2,24 V_B. \quad (6)$$

Отриманий вираз (6) переконливо підтверджує попередню констатацію того, що у разі торців роликів плоскої суцільної форми в місцях їхніх доторкань до рухомих бігових доріжок сусідніх роликів виникають суттєві швидкості тертя, які збільшують втрати енергії на тертя ковзання.

Загальну швидкість ковзання ролика відносно власної та сусідньої бігових доріжок можна визначити, порівнюючи рис. 2б і 3б, за формулою:

$$V_3 = \sqrt{V_{s1}^2 + V_s^2 + 2V_{s1}V_s \cos 45^\circ}. \quad (7)$$

Пошук можливостей зменшення впливу цього недоліку підштовхнув авторів до зміни форми торцевих поверхонь роликів.

На основі результатів патентного пошуку розроблено і запропоновано нову конструкцію роликів опорно-поворотного пристрою з модифікованою формою торцевих поверхонь роликів. Розроблена конструкція опорно-поворотного пристрою признана новою та видано патент [7].

Конструктивні особливості запропонованого опорно-поворотного пристрою наведені на рис. 4, де показано: нерухоме кільце 1 з зубчастим вінцем і рухомих півобойм 2 і 3. Ці деталі мають ретельно оброблені поверхні робочих доріжок 4, 5, 6 і 7 прямолінійного профілю, як у традиційних пристроях. У пустотах між біговими

доріжками встановлено циліндричні тіла кочення 8. Ролики відрізняються від традиційних тим, що мають торцеву зовнішню опуклу сферичну поверхню 9 та торцеву внутрішню увігнуту сферичну поверхню 10. Під час роботи ролики, обертаючись навколо власної геометричної осі 11, біжать по відповідних бігових доріжках.

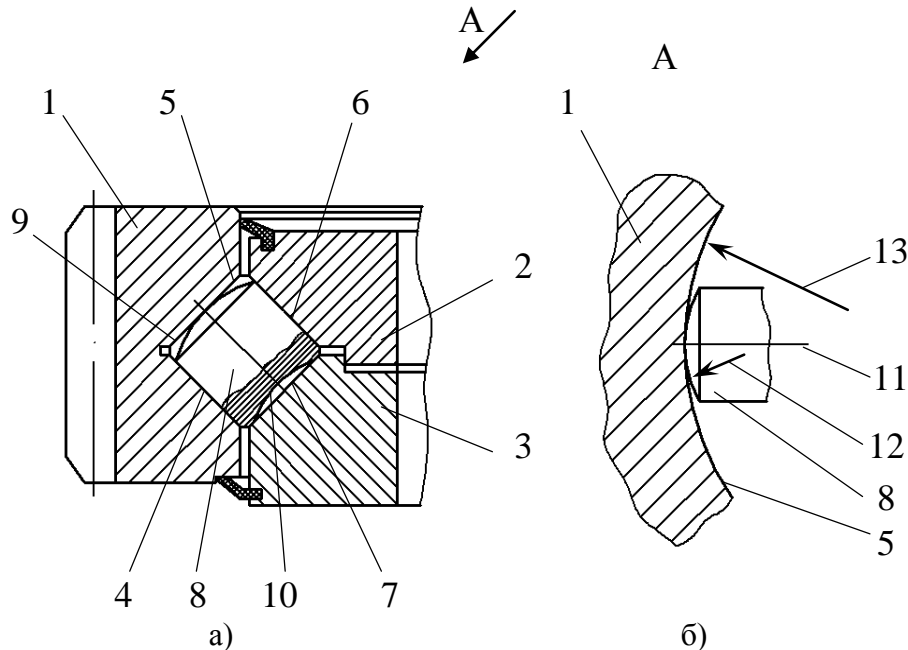


Рис. 4 – Принципова конструкція опорно-поворотного пристрою з модифікованими роликами: а – загальний вигляд лівої частини в перерізі; б – вид у напрямі А (стрілка А) на внутрішню поверхню бігової доріжки у місці дотику ролика

Важливою особливістю форми тіл кочення є також і те, що радіус їхніх увігнутих 10 і опуклих 12 сферичних поверхонь рівні між собою та мають бути меншими за радіус увігнутої зовнішньої поверхні 13 робочих бігових доріжок нерухомого кільця 1.

За розробленою конструкцією нового опорно-поворотного пристрою та попереднього його аналізу можна зробити такі основні **висновки**:

1. Принцип роботи розробленого та запатентованого опорно-поворотного пристрою абсолютно подібний до традиційного, що не вимагає додаткового пояснення.

2. Слід наголосити на тому, що виготовленням внутрішніх торців роликів із заглибленням, можна також отримати зменшення величини геометричного ковзання тіл кочення по внутрішнім біговим доріжкам, які мають опуклі форми.

3. Проведені теоретичні дослідження причин втрат енергії на геометричне тертя є відповідним підґрунтям для подальших удосконалень конструктивних виконань опорно-поворотних пристроїв підйомно-транспортної техніки.

Напрямки подальших досліджень розроблених опорно-поворотних пристроїв:

1. Розробка нових конструкцій опорно-поворотного пристрою з покращеними експлуатаційними характеристиками внаслідок зменшення втрат енергії на геометричне тертя.

2. Методи аналізу процесів тертя в нових опорно-поворотних пристроях автокранів.

3. Напружено-деформований стан роликів і поверхонь бігових доріжок кільця опорно-поворотного пристрою в робочій зоні.

СПИСОК ВИКОРИСТАНОЇ ЛІТЕРАТУРИ

1. Александров М. П. Грузоподъемные машины : учебник для вузов / М. П. Александров. – М. : Изд-во МГТУ им. Н. Э. Баумана ; Высшая школа, 2000. – 552 с.
2. Иванченко Ф. К. Расчеты грузоподъемных и транспортирующих машин / Ф. К. Иванченко. – К. : Вища школа, 1978. – 576 с.

3. НПАОП 0.00–1.01–07 Правила будови і безпечної експлуатації вантажопідіймальних кранів. – К. : Основа, 2007. – 312 с. Гохберг М. М. Справочник по кранам: В 2 т. Т. 2. Характеристики и конст-руктивные схемы кранов. Крановые механизмы, их детали и узлы. Техническая эксплуатация кранов. / В. И. Брауде, М. М. Гохберг, И. Е. Звягин и др. ; под общ. ред. М. М. Гохберга.– Л. : Машиностроение, Ленингр. отд-ние, 1988. – 559 с.

6. Вайсон А. А. Крановые грузозахватные устройства : справочник / А. А. Вайсон, А. Ф. Андреев:– М. : Машиностроение, 1982. – 304 с.

7. Маковский А. М. Расчеты крановых механизмов с применением электронных таблиц EXCEL / А. М. Маковский, П. Ф. Лях, И. А. Лукьянов. – Краматорск : Изд-во ДГМА, 2003. – 176 с.

8. Патент № 79333 Україна. Опорно-поворотний пристрій / Малащенко В. О., Гелетій В. М., Федик В. В. Заявник і власник патенту Нац. ун-т «Львівська політехніка». – заявл. 18.07.12; опубл. 25.04.13. – Бюл. № 8. – 6 с.

9. Спиваковский А. О. Транспортирующие машины / А. О. Спиваковский, В. К. Дьячков. – М. : Машиностроение, 1983. – 487 с.

10. Стандартна серія RD 800.

11. Шахмейстер Л. Г. Теория и расчет ленточных конвейеров / Л. Г. Шахмейстер, В. Г. Дмитриев – М. : Машиностроение, 1987. – 336 с.

12. Кузьмин А. В. Справочник по расчётам механизмов подъемно-транспортных машин / А. В. Кузьмин, Ф. Л. Марон – Минск : Высшая школа, 1983. – 350 с.

Малащенко В.А., Федик В.В. ПЕРЕДАЧА ЭНЕРГИИ ОПОРНО-ПОВОРОТНЫМ УСТРОЙСТВОМ КРАНОВ

Выполнен анализ геометрии и кинематики классических опорно-поворотных устройств кранов. На основе выполненного анализа установлены причины потерь энергии в этих устройствах от наличия геометрического скольжения. Выполнена количественная оценка скольжения для опорно-поворотных устройств серийных кранов. На основе выполненных исследований обоснованы конструктивные изменения опорно-поворотных устройств, позволяющие уменьшить скольжение и снизить за счет этого потери на трение. Разработана конструкция опорно-поворотного устройства, реализующая предложенные изменения. На новую конструкцию опорно-поворотных устройств получен патент.

Ключевые слова: передача энергии, опорно-поворотные устройства, краны.

Malashchenko V.O., Fedyk V.V. ENERGY TRANSFER THROUGH ROTARY SUPPORT DEVICE OF CRANE

The analysis of geometry and kinematics of classical rotary support devices of cranes is made. On the basis of the executed analysis the reasons of energy losses in these devices resulting from presence of geometrical slippage are ascertained. The quantitative estimation of slippage for the rotary support devices of serial cranes is executed. Based on executed research there were substantiated constructive changes of the rotary support devices allowing to diminish slippage and to lower at the expense of its friction losses. The construction of the rotary support device implementing offered changes is developed. Patent is acquired for the new construction of rotary support devices.

Keywords: energy transfer, rotary support device, cranes.

© Малащенко В.О., Федик В.В.

Статтю прийнято
до редакції 15.09.14