

УДК 621.941.2-229.323

КІНЕМАТИЧНЕ ПОДРІБНЕННЯ СТРУЖКИ І ГНУЧКІСТЬ ЗАТИСКУ КОМПЛЕКСНОГО ТЕХНОЛОГІЧНОГО ОСНАЩЕННЯ АДАПТИВНОГО ТИПУ

Луців І.В., Волошин В.Н., Буховець В.М., Стахурський О.О.

Тернопільський національний технічний університет імені Івана Пулюя

Запропонована система комплексного технологічного оснащення адаптивного типу для багатолезової обробки, яке складається із підсистеми адаптивного затиску заготовки в широкому діапазоні діаметрів та підсистеми адаптивної багаторізевої токарної обробки з механізмами кінематичного подрібнення стружки. Проведено аналіз роботи вирівнювальних пристроїв технологічного оснащення адаптивного типу з кінематичними міжінструментальними зв'язками при багатолезовій обробці. Розроблено комп'ютерну модель затискного пристрою з адаптацією до діаметрів затиску для моделювання його статичних та динамічних силових характеристик. Отримано залежності сумарної радіальної сили затиску від конструктивних та експлуатаційних параметрів, а також положення затискних елементів.

Ключові слова: адаптація, багатолезове різання, підсистема затиску, подрібнення стружки.

Актуальність досліджень. Технологічна система лезової обробки, яка, зокрема, включає інструментальне оснащення та затискні пристрої, здійснює взаємозв'язок між заданими характеристиками чинних у процесі різання об'єктів і факторів, власне процесом складної механіко-фізичної взаємодії заготовки і лез інструментів (різанням) і результуючими параметрами обробки. Результуючі параметри визначають ефекти та показники обробки. Серед останніх доцільно вирізняти первинні (точність деталі, якість поверхні, продуктивність обробки, надійність системи), від яких, в значній мірі, залежні інтегральні показники (енергоємність, економічність та інші) [1, 2]. Як ефективний засіб зменшення перевантажень верстатно-інструментальних систем, підвищення точності та продуктивності різання, забезпечення його вібростійкості та подрібнення стружки може служити комплексне технологічне оснащення адаптивного типу [3]. Воно складається із адаптивної підсистеми затиску й адаптивної підсистеми обробки заготовки, які пов'язані між собою та повинні забезпечувати виконання основної функції – забезпечення точної та якісної обробки поверхонь обертання.

Встановлення деталі та її утримання в процесі обробки супроводжується комплексом фізичних явищ, серед яких: пружні відтискання в підсистемі затиску, що включає привід та затискний патрон; пружні та пластичні деформації деталей та стиків і порушення фізичних зв'язків між ними; теплові та інші явища. Здатність підсистеми затиску верстата виконувати робочі функції при змінах умов роботи істотно залежить від можливості їх пристосування до змінних факторів впливу [1, 2].

Зливна стружка, яка утворюється у процесі обробки в'язких металів, сильно заважає ефективній роботі металообробного обладнання, а в окремих випадках призводить до їх поломки. Така стружка також є травмонебезпечною для обслуговуючого персоналу. Тому подрібнення стружки є невід'ємним етапом металообробки в сучасному машинобудуванні. Адаптивна підсистема обробки на базі багатолезових самоналагоджувальних інструментальних систем дозволяє розв'язати ряд питань щодо забезпечення високих якісних характеристик оброблення, в тому числі подрібнення стружки.

Тому розробка та дослідження комплексного технологічного оснащення, підсистеми затиску й інструментальні підсистеми якого можуть адаптуватися до характеристик заготовки, навантаження, а також забезпечувати подрібнення стружки у процесі роботи є актуальною науковою проблемою.

Аналіз останніх досліджень. Важливою складовою комплексного технологічного оснащення адаптивного типу для токарної обробки є пристрої для затиску заготовок. (рис.1). У результаті аналізу досліджень основних характеристик пристроїв для затиску

заготовок токарних верстатів та процесів, які в них відбуваються, можна виділити наступні напрямки їх адаптації [1–3]: 1) адаптація до геометрії (самоприспосовуваність до форми заготовок, до різних діаметрів заготовок та їх відхилення, до діапазону затиску оброблюваних заготовок); 2) адаптація по навантаженню (забезпечення постійної сили затиску при зміні умов обробки та геометричних параметрів заготовки; забезпечення регулювання сили затиску у процесі обробки на різних режимах та при зміні сил тертя та зчеплення); 3) адаптація для забезпечення необхідної жорсткості системи затиску (забезпечення однакового радіального зміщення деталі в різних положеннях різального інструменту за рахунок регулювання бази затиску; забезпечення однакової радіальної жорсткості затискного пристрою в різних кутових положеннях та ін.); 4) адаптація для забезпечення необхідної точності затиску (забезпечення точного позиціонування заготовки після її базування та затиску; забезпечення компенсації зміщень, викликаних силами затиску та різання; здійснення вибірки зазорів в елементах конструкції); 5) адаптація для забезпечення необхідної динамічної якості (автоматична компенсація відцентрових сил в затискному пристрої; активне балансування затискного пристрою в процесі обробки; активне демпфування коливань в затискному пристрої). Одним із дуже важливих напрямків адаптації підсистеми затиску заготовки є геометрична адаптація до діапазону діаметрів оброблюваних заготовок [1, 2].

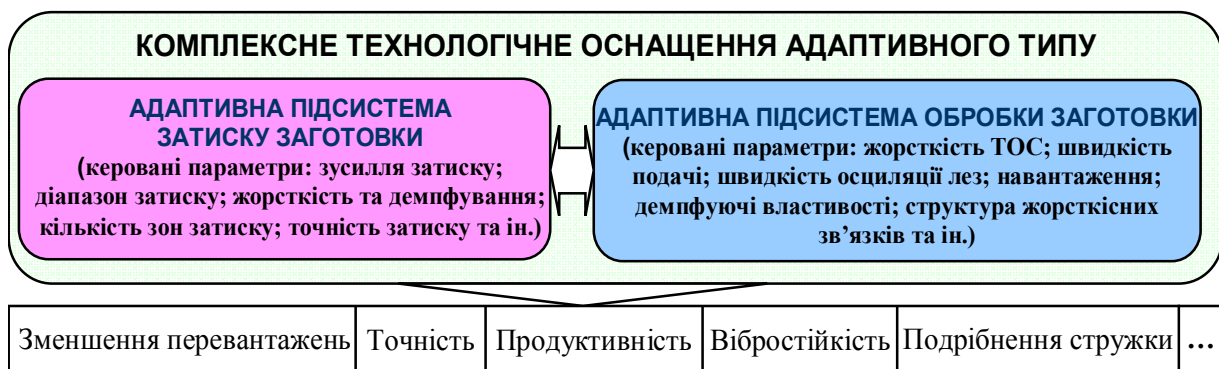


Рисунок 1 – Складові самоналагоджувального комплексного оснащення для токарної обробки

Не менш важливою складовою комплексного технологічного оснащення адаптивного типу є багатолезове інструментальне оснащення (рис.1). При багатолезовій обробці із кінематичними між інструментальними зв'язками (КМІЗ) можуть утворюватись як стружки сколювання і надлому, так і зливна стружка [1, 4]. Різання пластичних матеріалів з великими швидкостями призводить до утворення саме зливної стружки, яка є найбільш небезпечною для функціонування обладнання. За допомогою зміни подачі в якості параметра керування можна організувати надзвичайно тонкий і чутливий механізм керування пружними переміщеннями. Зміна ж подачі, пов'язана із зміщеннями вздовж напрямку подачі (осі X) не впливає негативно на якість поверхні. Забезпечення рухомості різальних елементів багатолезового оснащення адаптивного типу в напрямку подачі, а, отже, варіювання миттєвих подач цих елементів і відповідно зміни товщини зрізу, призводить до подрібнення стружки. Найбільш ефективним і надійним способом подрібнення стружки при обробці із застосуванням багатолезового інструментального оснащення адаптивного типу є кінематичне подрібнення [1, 4]. При цьому досягається стабільне утворення елементів стружки розрахованої довжини незалежно від виду матеріалу, а також більшості умов обробки. Можливість гарантованого утворення елементів стружки забезпечується самим механізмом кінематичного міжінструментального зв'язку. Адже коливання різальних елементів системи в напрямку подачі можна задати налагодженням КМІЗ чи умовами різання, і отримати вимушені взаємопов'язані зворотно-поступальні переміщення різальних лез без додаткової зміни конструкції верстатно-інструментального оснащення.

Постановка задач дослідження. У результаті аналізу можна виділити два напрями досліджень, які стосуються адаптивної підсистеми затиску та адаптивної підсистеми обробки комплексного технологічного оснащення адаптивного типу.

Аналізуючи стружкоутворення при багатолезовій обробці із застосуванням КМІЗ дізнаємося, що елементи стружки можуть утворюватись як в процесі неперервного різання, так і за рахунок дроблення стружки під час обробки. У першому випадку утворення елементів стружки визначається самою фізикою процесу різання та її особливостями для лезової обробки, що характерно і для обробки із застосуванням КМІЗ. Проте, внаслідок коливних рухів різальних елементів очевидно змінюються суттєво умови різання на кожному із них. При цьому, має місце певна нерівномірність процесу стружкоутворення. Ступінь цієї нерівномірності залежить від величин параметрів верстатно-інструментального оснащення із КМІЗ, його налагодження, режимів обробки та умов різання. Виходячи із цього, пропонується основні кінематичні параметри багатолезового різання із КМІЗ для забезпечення подрібненні стружки отримувати на основі аналізу портретів розгорток обробленої поверхні з траєкторіями руху різальних лез.

Аналіз напрямків адаптації підсистеми затиску заготовки до широкого діапазону діаметрів оброблюваних заготовок свідчить про доцільність реалізації структур затискних пристроїв на базі дискретно-неперервних схем охоплення діаметрів заготовок, що зменшує кількість затискних елементів і скорочення часу адаптації до певного діаметра поверхні затиску. Тому ще однією задачею є розробка комп'ютерної моделі для дослідження статичних та динамічних характеристик затискних пристроїв, створених на основі дискретно-неперервної схеми охоплення діаметрів заготовок, яка б враховувала реальну геометрію елементів затискного пристрою, положення затискних елементів та податливість стиків для визначення його потенційних можливостей при усталеному обертанні.

Дослідження стружкоутворення багатолезовими самоналагоджувальними інструментальними системами. Зміна фізичної картини перетворення окремих елементів зрізаного шару в стружку може стосуватись пластичного деформування і руйнування оброблюваного матеріалу, процесів тертя на конкретних поверхнях, або змінювати лише механіку окремих елементів стружки. Тоді, коли при однакових умовах при звичному різанні отримують неперервну, міцну стружку зливної форми, то при обробці із КМІЗ може утворюватись стружка подрібненої форми. Адже, з одного боку застосування КМІЗ суттєво впливає на зміну геометрії різання, може полегшувати процес руйнування матеріалу, при цьому можуть змінюватись і кут дії, і кут сколювання (зсуву).

З іншого боку, внаслідок коливних рухів різальних елементів суттєво змінюється товщина і ширина стружки. При значних коливаннях площі поперечного перерізу стружки міцність її по слабкому січенні (зокрема по впадині) може виявитись недостатньою і стружка зламається. Таким чином, утворюються елементи стружки у вигляді окремих спіральок, кілець чи завитків. При обриві елементів стружки посилюється нерівномірність процесу стружкоутворення, що сприяє подальшому подрібненню. Довжина елементів стружки зменшується із збільшенням нерівномірності умов різання на різальних елементах.

Найбільш суттєвим для формування стружки є товщина зрізаного шару, значення переднього кута інструменту та швидкості різання [4, 5]. Зливна стружка, наприклад, при дволезовій токарній обробці із КМІЗ, на перший погляд, не відрізняється від стружки, отриманої при звичайному поздовжньому точінні, проте, в дійсності, при обробці із КМІЗ діє ряд факторів, що суттєво впливають на стружкоутворення. Подача при багатолезовому різанні із КМІЗ (для будь-яких видів обробки) поділяється між різальними елементами і є величиною змінною. Таким чином, змінною є і товщина зрізаного шару кожним різцем, змінюються і кінематичні передні кути різальних елементів. Величина товщини зрізаного шару є пропорційною величині подачі: $a_{zp} = s \sin \varphi$. Очевидно, що при багатолезовій обробці із КМІЗ товщина зрізу є величиною змінною:

$$a_{зр} = s/n[1 + \Delta s_n(t)/s] \cdot \sin \varphi,$$

де $\Delta s_n(t)$ – різниця у значеннях миттєвих подач двох сусідніх різальних елементів відповідно до їх слідів.

Ця формула показує, що при багатолезовій обробці стружка виявляється тоншою, ніж при однорізевої обробці, але змінної товщини. Це створює умови для переходу, при певних умовах, зливної стружки в елементну.

На основі портретів розгорток обробленої поверхні з траекторіями руху різальних лез (рис. 2, 3) отримані співвідношення між подачами різальних елементів на відповідних етапах утворення стружки при використанні технологічного оснащення адаптивного типу.

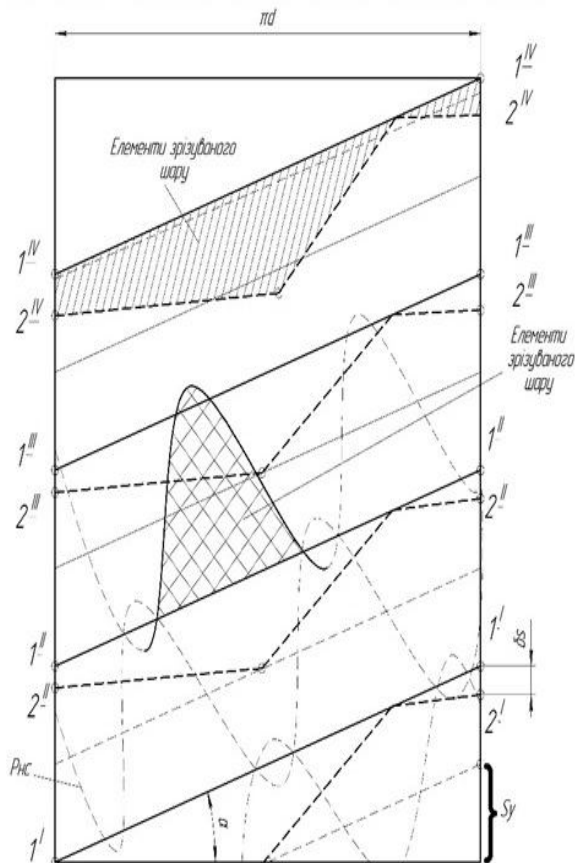


Рисунок 2 – Траекторії руху ріжучих лез при усталеній дволезовій обробці, коли один різець жорсткий, а інший коливається

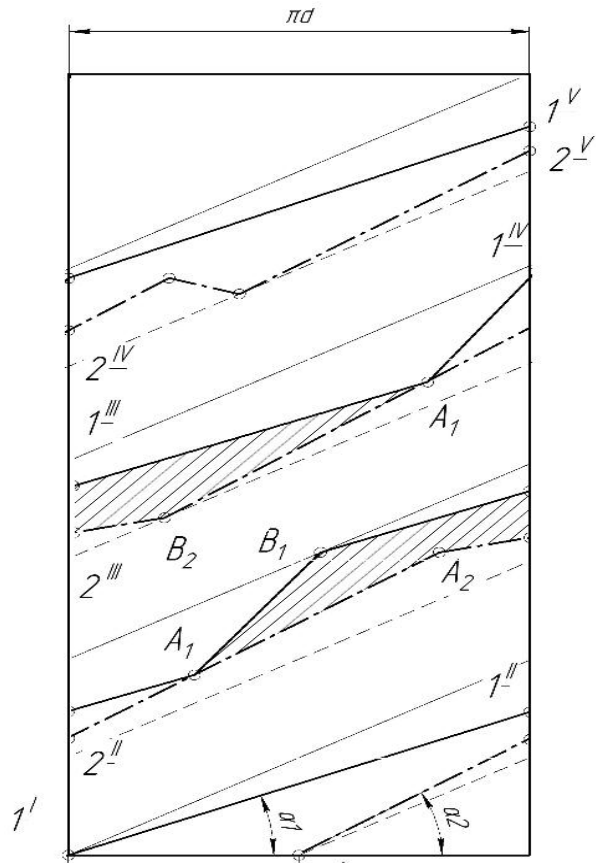


Рисунок 3 – Типова розгортка траекторій руху різальних лез при нерівномірній дволезовій обробці

Досліджена кінематика утворення елементів стружки таким оснащенням показала, що для обробки внутрішніх поверхонь доцільніше використовувати в якості додаткових рухів зворотно-поступальні коливання інструменту, а при обробці зовнішніх поверхонь – зворотно-гойдальні чи зворотно-поступальні коливання. При усталеній дволезовій обробці траекторії двох сусідніх лез є паралельними лініями. За один оберт усталена подача кожного різця становить $s_y = s/2$. Траекторія різця 1 позначена суцільною прямою, а траекторія різця 2 – штриховою лінією. Арабські цифри стосуються різців, а верхні індекси, що позначені римськими цифрами – відповідних проходів. Уявімо тепер, що при дволезовій обробці один різець закріплений жорстко, а інший коливається (рис. 2).

При більшій подачі різця 2 порівняно з різцем 1 їхні сліди з часом перетнуться, утвориться елемент стружки, а потім різець 2 повертається в початкове відносне положення (його траекторія позначена штриховою ламаною лінією). Якщо різець змусити коливатись за синусоїдою, то різальні елементи можуть навіть виходити із контакту із заготовкою.

У випадку дволезової обробки із КМІЗ (рис. 3) умови різання на різальних лезах 1 і 2 можуть виявитись різними. При цьому траєкторії руху (прямої лінії) будуть мати різні кути нахилу i , при чому

$$\alpha_1 = \arctg \left[\frac{s_1}{\pi d / 2} \right] ; \alpha_2 = \arctg \left[\frac{s_2}{\pi d / 2} \right]$$

Співвідношення між подачами внаслідок функціонування КМІЗ можна записати як $s_1/s_2 = K_2/K_1$, де K_1 і K_2 – коефіцієнти, які характеризують відмінності в різанні різальних елементів 1 і 2, причому також виконується умова $s_1 + s_2 = s$. Тоді подачі на першому етапі різання можна визначити як:

$$s_1 = K_2 s / (K_1 + K_2) ; s_2 = K_1 s / (K_1 + K_2)$$

Через певний час від початку обробки сліди від різальних лез 1 і 2 перетнуться. Цьому моменту відповідатиме т. A_1 (для різального елемента 1) і т.д. A_2 (для різального елемента 2). Таким чином, через те, що різальний елемент 2 змушений знімати весь припуск самостійно, він зупиниться (горизонтальний фрагмент штрихової траєкторії), а різальний елемент 1 рухається з подачею з початкового відносного положення. На рис. 3 показана характерна розгортка для чотирьох обертів деталі.



Рисунок 4 – Фотографія фрагментів подрібненої стружки

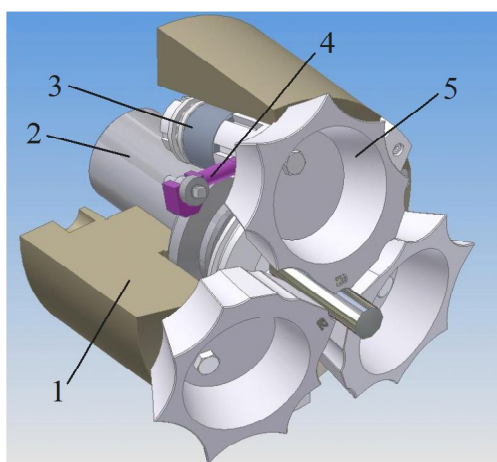
Впливати на процес утворення фрагментів стружки поряд із відношенням K_i/K_j і зв'язками між різальними елементами може також і нерівномірність розміщення різальних лез по периметру заготовки. Інколи таке розміщення з метою правильної орієнтації різальних елементів відносно головних осей жорсткості, чим зменшується можливість структурної нестійкості динамічної верстатно-інструментальної системи.

При стружкоподрібненні із самоналагоджувальною обробкою утворюються елементи стружки різних розмірів (рис. 4). При різних режимах і геометрії різальних лез досягається стабільне подрібнення. Для вивчення процесу подрібнення стружки використовувались самоналагоджувальні інструменти адаптивного типу. Оброблялась деталь із сталі 40ХН. Ситовий аналіз дозволив розділити стружку на фракції різної довжини. При цьому було помічено, що майже 80 % вмісту фракцій стружки для самоналагоджувального інструмента відповідали очікуваному діапазону 4–6 мм, який був попередньо розрахований відповідно до режимів обробки, тоді як для жорсткого інструмента ця величина майже ніколи не досягає 50 % і в загальному є випадковою. Порівнюючи отримані результати переконуємось, що формування певного розміру стружки, який є найбільш прийнятним до транспортування та одночасно не заважає протіканню процесу різання є здебільшого на 20 % стабільнішим, ніж при обробці жорстким інструментом, коли впливати на процес утворення стружки майже неможливо.

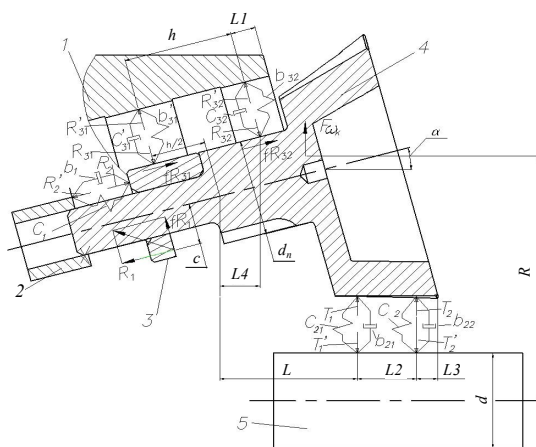
Дослідження статичних та динамічних характеристик затискних пристроїв, що забезпечують їх адаптацію до діапазону діаметрів. Реалізація дискретно-неперервної схеми охоплення заготовок одним або декількома (двома, трьома)

комплектами затискних елементів вимагає вирішення задач, пов'язаних із пошуком та вибором принципів адаптації. Одним із таких принципів є запропонований принцип інтеграції діапазонів затиску в затискному елементі [1, 2]. На основі цього принципу розроблений затискний патрон плунжерного типу (рис. 5), що має багатопрофільні затискні елементи, які при переході на інший діапазон затиску повертаються у відповідне положення.

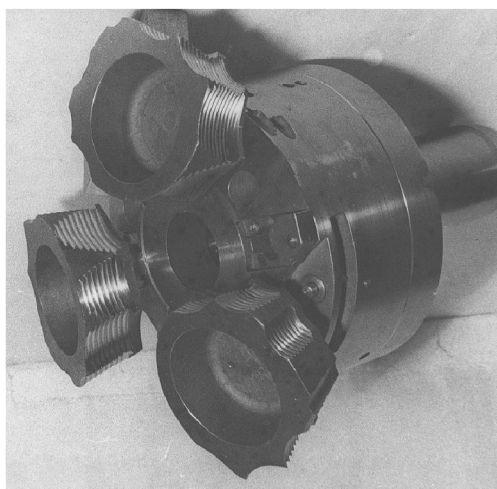
Для виконання повноцінного кінематичного та динамічного аналізу затискного патрона плунжерного типу використано САЕ-систему COSMOSMotion. Визначення статичних та динамічних силових характеристик проводилося по розробленій на основі розрахункової схеми (рис. 6а) комп'ютерній моделі (рис. 6б), яка враховує масово-інерційні характеристики деталей затискного патрона, що приймають участь у передачі силового потоку від приводу затиску до заготовки, та зв'язків між ними. Розроблена модель також враховує податливості стиків «затискний елемент-деталь», «плунжер-корпус», «привідна втулка-плунжер», їх демпфувальні властивості, та тертя між рухомими елементами ЗП.



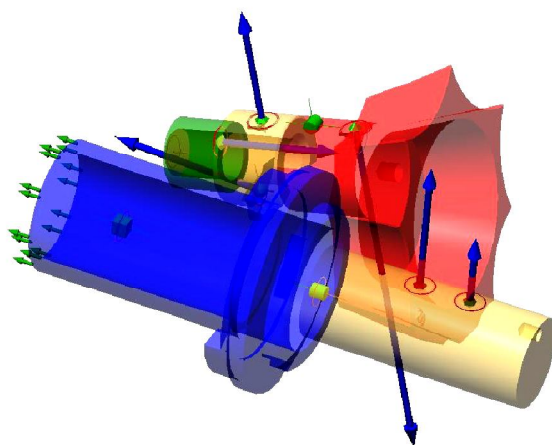
а)



а)



б)



б)

Рисунок 5 – Затискний патрон плунжерного типу: а) САЕ – модель; б) дослідний зразок: 1 – корпус; 2 – привідна втулка; 3– плунжер; 4 – механізм фіксації; 5 – багатопрофільний ЗЕ

Рисунок 6 – Розрахункова схема (а) та комп'ютерна модель (б) для визначення динамічних силових характеристик затискного патрона з багатопрофільними затискними елементами

Моделювання руху затискного патрона, елементи якого навантажені осьювою силою від приводу затиску (діапазон навантажень $S_{\Sigma} = 10 \dots 45$ кН), проводилося при зміні частоти обертання від 0 до 4000 хв^{-1} та різних положеннях затискного елемента. За

результатами обробки даних, отриманих в процесі моделювання (рис. 7), побудовано залежності сумарної радіальної сили затиску T_{Σ} (рис. 8) для його різних положень в залежності від частоти обертання затискного патрона та осьової сили приводу затиску.

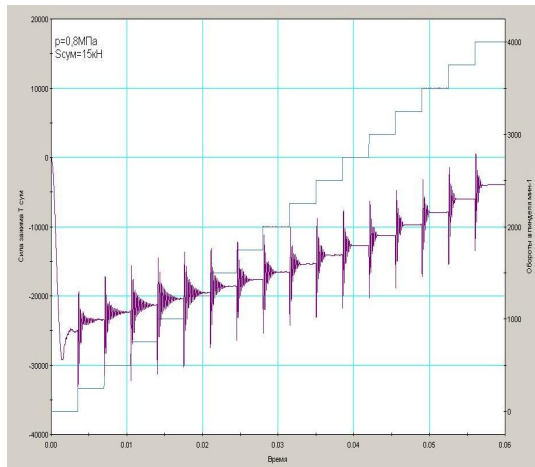


Рисунок 7 – Результати моделювання T_{Σ} в процесі обертального руху затискного патрона при ступінчастій зміні частоти обертання для $d = 60$ мм при $S_{\Sigma} = 15$ кН

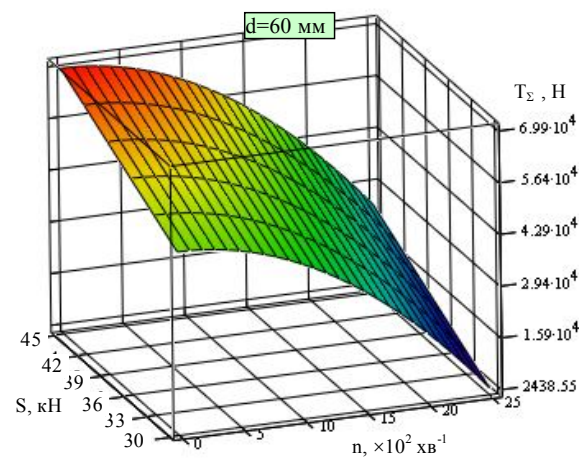


Рисунок 8 – Залежність сумарної радіальної сили затиску T_{Σ} від частоти обертання затискного патрона n , та сили приводу S_{Σ} при $d = 60$ мм

Аналіз отриманих залежностей показує, що інтенсивність зниження сумарної радіальної сили затиску T_{Σ} суттєво залежить від кутового положення багатопрофільного затискного елемента, що спричиняється зміною положення його центра мас в радіальному та осьовому напрямі (наприклад, при $d = 20$ мм радіус розташування центра мас $R = 55$ мм, а при $d = 100$ мм – $R = 82$ мм; це призводить до зниження допустимої частоти обертання патрона в 1,67 рази). За результатами моделювання для спроектованого затискного патрона з діаметром корпуса 200 мм (рис.5) допустимі частоти обертання для затиску заготовок в діапазоні діаметрів 20...100 мм набувають значень від 3500 до 2100 хв^{-1} при максимальній силі приводу затиску 30 кН.

Результати комп'ютерного моделювання підтверджуються результатами експериментальних досліджень дослідного зразка затискного патрона (рис. 6).

Висновки. Проведений аналіз роботи вирівнювальних пристроїв технологічного оснащення адаптивного типу з КМІЗ при багатолезовій обробці виявив їх переваги для дроблення стружки порівняно з існуючими методами. Кінематика утворення елементів стружки підтвердила можливість використання міжінструментального зв'язку для кінематичного подрібнення стружки за рахунок задання вимушених взаємно-пов'язаних зворотно-поступальних переміщень різальних лез. При цьому гарантоване утворення елементів стружки забезпечується самим механізмом кінематичного міжінструментального зв'язку. На основі розробленої комп'ютерної моделі затискного патрона плунжерного типу отримано його статичні та динамічні силові характеристики. Встановлено вплив конструктивних та експлуатаційних параметрів, а також положення багатопрофільних затискних елементів на залежність сумарної радіальної сили затиску від частоти обертання. Визначено допустимі частоти обертання спроектованого затискного патрона плунжерного типу з діаметром корпуса 200 мм, при яких забезпечується надійний затиск деталі в процесі обробки.

СПИСОК ВИКОРИСТАНОЇ ЛІТЕРАТУРИ

1. Технологічне оснащення для високоефективної обробки деталей на токарних верстатах : монографія / [Кузнецов Ю. М., Луців І. В., Шевченко О. В., Волошин В. Н.]. – К. :– Тернопіль : Терно-граф, 2011. – 692 с.
2. Зажимные механизмы и технологическая оснастка для высокоэффективной токарной обработки: монография/ [Кузнецов Ю. Н., Драчев О. И., Луцив И. В., Шевченко А. В., Волошин В. Н.]. – Старый Оскол : ТНТ, 2014. – 480 с.
3. Луців І. В. Комп'ютерне моделювання складових самоналагоджувального комплексного оснащення для токарної обробки / Луців І. В., Волошин В. Н., Буховець В. М. // Вісник Національного університету «Львівська політехніка». Оптимізація виробничих процесів і технічний контроль в машинобудуванні. – 2012.– Випуск 746. – С. 28-31.
4. Луцив И. В. Эффективные способы дробления сливной стружки / Луцив И. В., Нагорняк С. Г. // Технология и организация производства. – 1990. – № 4. – С. 30-32.
5. Максаров В. В. Теория и методы моделирования и управление процессом стружкообразования при лезвийной механической обработке : дис. ... доктора техн. наук: 05.03.01 / Максаров В. В. – СПб, 1999. – 340 с.
6. Максимова А. Н. Повышение эффективности механической лезвийной обработки на основе имитационного моделирования динамики технологической системы с учетом процесса стружкодробления. – автореф. дис. ... доктора техн. наук / Максимова А. Н. / СПб, 2000. – 21 с.

REFERENCES

1. Tekhnologichne osnathennya dlya visokoeffektivnoї obrobki detaley na tokarnikh verstatakh : monografiya / [Kuznecov Yu. M., Luciv I. V., Shevchenko O. V., Voloshin V. N.]. – K. :– Ternopilj : Terno-graf, 2011. – 692 s.
2. Zazhimnihe mekhanizmi i tekhnologicheskaya osnastka dlya vihsokoehffektivnoj tokarnoy obrabotki: monografiya/ [Kuznecov Yu. N., Drachev O. I., Luciv I. V., Shevchenko A. V., Voloshin V. N.]. – Starihyj Oskol : TNT, 2014. – 480 s.
3. Luciv I. V. Komp'yuterne modelyuvannya skladovikh samonalagodzhualjnogo kompleksnogo osnathennya dlya tokarnoї obrobki / Luciv I. V., Voloshin V. N., Bukhovec V. M. // Visnik Nacionaljnogo universitetu «Ljvivsjska politehnika». Optimizaciya virobnichikh procesiv i tekhnichnij kontrolj v mashinobuduvanni. – 2012.– Vipusk 746. – S. 28-31.
4. Luciv I. V. Ehffektivnihe sposobih drobleniya slivnoy struzhki / Luciv I. V., Nagornyak S. G. // Tekhnologiya i organizaciya proizvodstva. – 1990. – № 4. – S. 30-32.
5. Maksarov V. V. Teoriya i metodih modelirovaniya i upravlenie processom struzhkoobrazovaniya pri lezviyjnoy mekhanicheskoy obrabotke : dis. ... doktora tekhn. nauk: 05.03.01 / Maksarov V. V. – SPb, 1999. – 340 s.
6. Maksimova A. N. Povihslenie ehffektivnosti mekhanicheskoy lezviyjnoy obrabotki na osnove imitacionnogo modelirovaniya dinamiki tekhnologicheskoy sistemih s uchedom processa struzhkodrobleniya. – avtoref. dis. ... doktora tekhn. nauk / Maksimova A. N. / SPb, 2000. – 21 s.

Луцив И.В., Волошин В.Н., Буховец В.Н., Стахурский А.А. КИНЕМАТИЧЕСКОЕ ДРОБЛЕНИЕ СТРУЖКИ И ГИБКОСТЬ ЗАЖИМА КОМПЛЕКСНОЙ ТЕХНОЛОГИЧЕСКОЙ ОСНАТКИ АДАПТИВНОГО ТИПА

Предложенная система комплексной технологической оснастки адаптивного типа для многолезвийной обработки, состоящая из подсистемы адаптивного зажима заготовок в широком диапазоне диаметров и подсистемы адаптивной многолезвийной токарной обработки с механизмами кинематического дробления стружки. Проведен анализ работы выравнивающих устройств технологической оснастки адаптивного типа с кинематическими межинструментальными связями при многолезвийной обработке. Разработана компьютерная модель зажимного устройства с адаптацией к диаметрам зажима для моделирования его статических и динамических силовых характеристик. Получены зависимости суммарной радиальной силы зажима от конструктивных и эксплуатационных параметров, а также положения зажимных элементов.

Ключевые слова: адаптация, многолезвийное резание, подсистема зажима, дробление стружки.

Luciv I.V., Voloshin V.N., Bukhovec V.N., Stakhurskiy A.A. INEMATICAL CHIP CONTROL CLIP AND FLEXIBILITY INTEGRATED TECHNOLOGICAL EQUIPMENT ADAPTIVE TYPE

The proposed system of adaptive type of complex tooling for multiblade processing subsystem consisting of adaptive clamping workpieces in a wide range of diameters and adaptive subsystem Gang turning a kinematic chip control mechanisms. The analysis of the work of leveling devices adaptive type tooling with kinematic mezhinstrumentalnymi ties with multiblade processing. A computer model of the clamping device with adaptation to the clamping diameter to simulate its static and dynamic power characteristics. The dependence of the total radial clamping force on the design and operating parameters, as well as the position of the clamping elements.

Keywords: adaptation, multiblade cutting, clamping subsystem, chip control.

© Луцив І. В., Волошин В. Н., Буховець В. М., Стахурський О. О.

Статтю прийнято
до редакції 01.10.2015