

УДК 62-128.9

ЦИЛІНДРО-ПОРШНЕВА ГРУПА ТРОНКОВОГО ДВИГУНА

Самарін О. Є., к.т.н., доцент кафедри експлуатації суднових енергетичних установок Херсонської державної морської академії, e-mail: samarin06@yandex.ru

Запропоновано конструкцію циліндро-поршневої групи тронкового двигуна, що складається з циліндрової втулки, встановленої у блоці циліндрів, у якій знаходиться поршень з двома співвісними отворами для кріплення поршневого пальця. У поршні перпендикулярно до осі перших двох співвісних отворів у горизонтальній площині виконано ще два співвісні отвори для кріплення поршневого пальця, що дозволяє повертати поршень навколо вертикальної осі на 90° . На поршні виконано мітку, яка лежить у вертикальній площині, що проходить через вісь будь-яких двох співвісних отворів для встановлення поршневого пальця, що дозволяє повертати поршень на 90° у тому ж напрямку, що і циліндрову втулку. На циліндровій втулці виконано мітку, яка лежить у вертикальній площині, що проходить через вісь втулки, що дозволяє повертати циліндрову втулку на 90° відповідно до міток на блоці циліндрів. На блоці циліндрів у горизонтальній площині виконано дві мітки під кутом 90° , одна з яких співпадає з віссю колінчастого вала, що дозволяє чітко орієнтувати циліндрову втулку по цих мітках при початковому монтажі та після повороту на 90° . Застосування вказаного рішення дозволить у два рази збільшити строк експлуатації циліндро-поршневої групи чотиритактного тронкового двигуна за рахунок повороту циліндрової втулки і поршня навколо вертикальної осі на 90° і більш рівномірного зношування тертьових поверхонь у двох взаємно перпендикулярних площинах.

Ключові слова: циліндрова втулка, поршень, поршневий палець, нормальна сила, сила тертя.

Вступ. Сучасний тронковий двигун внутрішнього згоряння представляє собою теплову машину, в якій хімічна енергія палива перетворюється в механічну роботу [1]. Це відбувається через передачу енергії розширення продуктів згорання на поршень, зворотно-поступальний рух якого у циліндровій втулці передається на кривошипно-шатунний механізм.

Під дією тиску газів у тронковому двигуні виникає бічна сила, що притискає поршень до втулки циліндра та обумовлює появу підвищеної сили тертя. З урахування умов роботи циліндро-поршневої групи (висока температура, недостатнє мащення поверхонь, що труться), відбувається інтенсивне зношування як поршня, так і втулки циліндра, що зменшує строк служби двигуна.

Враховуючи масове використання тронкових двигунів внутрішнього згоряння, а також високі витрати на запасні частини та вимоги по строку служби, проблема зменшення експлуатаційних витрат і підвищення строку служби двигунів набуває практичної значущості.

Аналіз сил, що діють у циліндро-поршневій групі. Сила тиску газів P_r діє в робочих циліндрах та навантажує втулки циліндрів, кришки і поршні [1]. Механічні навантаження, що виникають при роботі двигуна, обумовлюються дією сили тиску газів P_r , сили інерції рухомих частин P_j , що рухаються поступально, та відцентрових сил інерції мас P_c , що обертаються (рис. 1).

Сила інерції поступально рухомих мас, являє собою добуток мас поршневої групи і верхньої частини шатуна m_n на прискорення руху поршня a : $P_{jn} = m_n \times a$, діє як і сила тиску газів в напрямку осі циліндра.

Додавання сил, приведених до площі поршня, дає сумарну силу:

$$P = P_r + P_j.$$

Сумарна сила P може бути розкладена на дві складові – на силу $P_{ш}$, спрямовану уздовж шатуна, і силу нормальну N , спрямовану перпендикулярно до осі циліндра (рис. 1):

$$P_{ш} = \frac{P}{\cos\beta};$$

$$N = P \operatorname{tg}\beta.$$

Нормальна сила притискає поршень до втулки циліндра та викликає перекладку поршня в циліндрі. Вона викликає зношування поршня і циліндра.

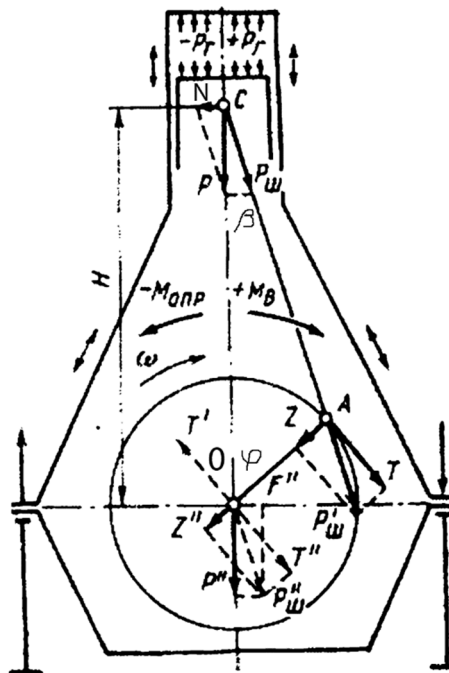


Рисунок 1 – Сили, що діють у циліндро-поршневій групі [1]

Виділення невирішених раніше частин загальної проблеми. Нормальна сила N притискає поршень до циліндра та викликає його перекладку в процесі роботи двигуна. При цьому між поршнем та циліндром виникає сила тертя, яка призводить до підвищеного та нерівномірного зношування поршня та циліндра у напрямку дії нормальній сили. Особливо цей процес прискорюється в умовах підвищеної температури та недостатнього мащення у циліндрі, які виникають при роботі двигуна.

У процесі експлуатації форма циліндра і поршня у поперечному сеченні змінюється і набуває овального вигляду. Це приводить до появи зазорів між стінками циліндрової втулки і поршнем. Відпрацьовані гази прориваються через них у картер двигуна. При цьому зменшується потужність двигуна. Крім того, у тронкових двигунах з мокрим картером масло вступає у реакцію з гарячими відпрацьованими газами та змінює свої властивості. Умови мащення двигуна погіршуються і він скоріше виходить з ладу.

Строк служби поршня і циліндрової втулки менше строку служби двигуна. Тому у процесі експлуатації їх необхідно замінити, що збільшує експлуатаційні витрати.

Мета та задачі проведення досліджень. Створити таку циліндро-поршкову групу чотиритактного тронкового двигуна, яка може повертатись навколо вертикальної осі на 90° , що забезпечує рівномірне зношування поршня і циліндрової втулки у двох взаємно перпендикулярних площинах.

Для досягнення поставленої мети необхідно провести аналіз конструкції циліндро-поршкової групи серійного тронкового двигуна та встановити причину виникнення інтенсивного зношування третєвих поверхонь.

Рішення поставленої задачі. На рис. 2 показано загальний вигляд запропонованої циліндро-поршкової групи тронкового двигуна.

Поставлена задача вирішується тим, що у поршні 3 перпендикулярно до осі перших двох співвісних отворів 4 у горизонтальній площині виконано ще два співвісні отвори 6 для кріплення поршневого пальця 5.

На поршні 3 виконано мітку 7, яка лежить у вертикальній площині, що проходить через вісь любых двох співвісних отворів 4 або 6 для встановлення поршневого пальця 5.

На циліндровій втулці 1 виконано мітку 8, яка лежить у вертикальній площині, що проходить через вісь втулки 1.

На блоці циліндрів 2 у горизонтальній площині виконано дві мітки 9 і 10 під кутом 90° , одна з яких співпадає з віссю колінчастого вала.

Виконання у поршні 3 перпендикулярно до осі перших двох співвісних отворів 4 у горизонтальній площині ще двох співвісних отворів 6 для кріплення поршневого пальця 5 дозволяє повертати поршень 3 навколо вертикальної осі на 90° .

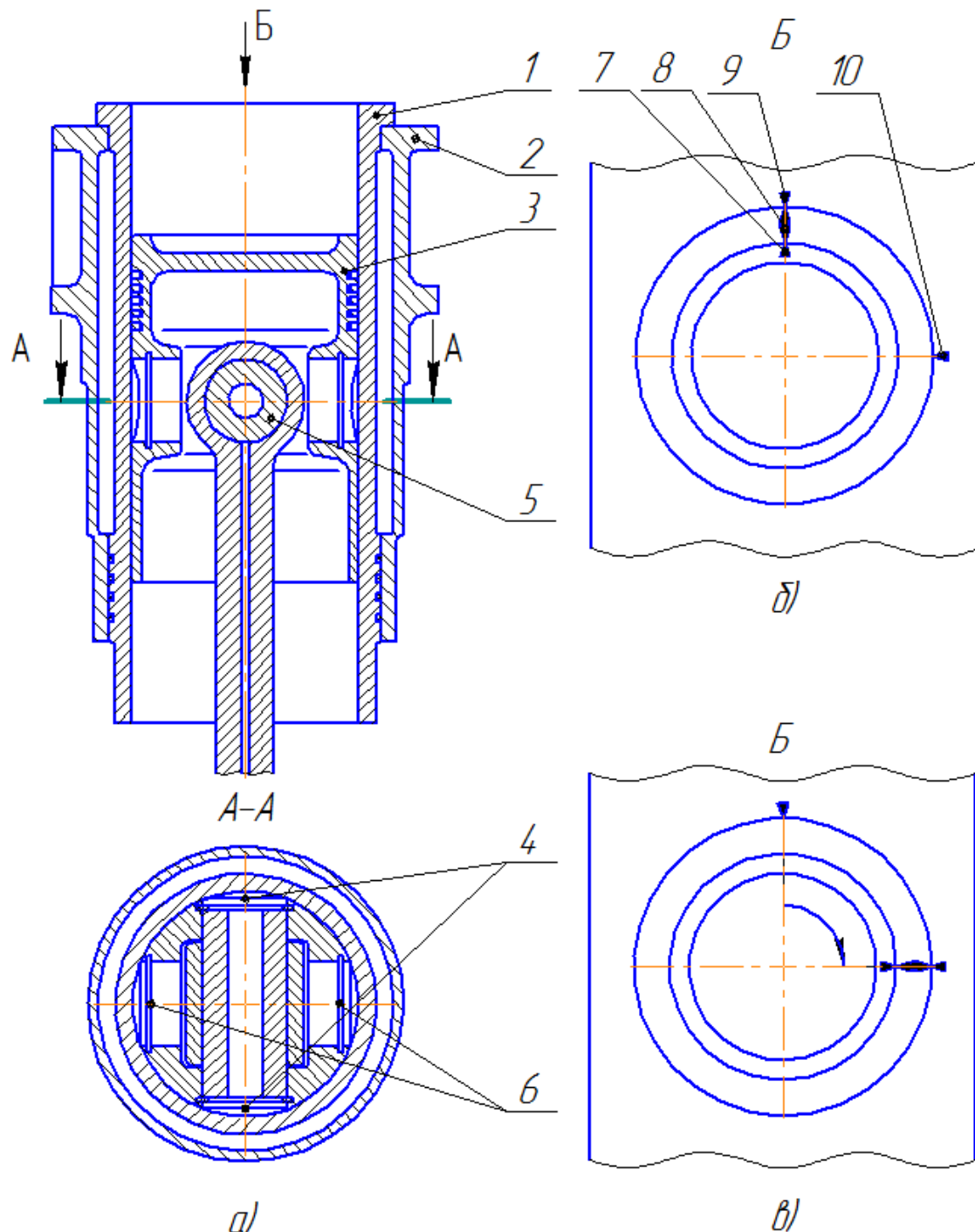


Рисунок 2 – Циліндро-поршнева група тронкового двигуна:

а – загальний вигляд циліндро-поршневої групи; б – положення циліндрової втулки та поршня при початковому монтажі циліндро-поршневої групи; в – положення циліндрової втулки та поршня після повороту на 90° ; 1 – циліндрова втулка; 2 – блок циліндрів; 3 – поршень; 4, 6 – співвісні отвори; 5 – поршковий палець; 7, 8, 9, 10 – мітка

Виконання на поршні 3 мітки 7, яка лежить у вертикальній площині, що проходить через вісь лобних двох співвісних отворів 4 або 6 для встановлення поршневого пальця 5, дозволяє повертати поршень 3 на 90° у тому ж напрямку, що і циліндрову втулку 1.

Виконання на циліндровій втулці 1 мітки 8, яка лежить у вертикальній площині, що проходить через вісь втулки 1, дозволяє повертати циліндрову втулку 1 на 90° відповідно до міток 9 і 10 на блоці циліндрів 2.

Виконання на блоці циліндрів 2 у горизонтальній площині двох міток 9 і 10 під кутом 90° , одна з яких співпадає з віссю колінчастого вала дозволяє чітко орієнтувати циліндрову втулку 1 по цих мітках при початковому монтажі та після повороту на 90° .

Циліндро-поршнева група чотиритактного тронкового двигуна працює наступним чином.

При початковому монтажі циліндро-поршневої групи циліндрова втулка 1 встановлюється так, щоб мітка 8 співпадала з міткою 9 на блоці циліндрів 2, а мітка 7 на поршні 3 співпадала з міткою 8. При цьому поршневий палець 5 встановлюється у співвісній отвори 4.

У такому положенні двигун працює першу половину встановленого строку експлуатації. Після цього циліндрова втулка повертається на 90° так, щоб мітка 8 співпала з міткою 10 на блоці циліндрів.

При цьому поршень також повертається на 90° так, щоб поршневий палець 5 став у співвісній отвори 6, а мітка 7 на поршні знову співпала з міткою 8 на циліндровій втулці. У такому положенні двигун працює другу частину строку експлуатації.

Висновки та рекомендації. Застосування корисної моделі дозволить у два рази збільшити строк експлуатації циліндро-поршневої групи чотиритактного тронкового двигуна за рахунок повороту циліндрової втулки і поршня навколо вертикальної осі на 90° і більш рівномірного зношування тертьових поверхонь у двох взаємно перпендикулярних площинах.

Рекомендується період експлуатації двигуна розділити на дві частини. Після закінчення першого періоду необхідно зняти кришку циліндра і поршень. Повернути циліндрову втулку на 90° , як описано вище і зібрати двигун. Одночасне повертання циліндрової втулки і поршня в одному напрямку забезпечує щільне їх прилягання та виключає необхідність тривалого періоду обкатування.

При виконанні повороту циліндро-поршневої групи також рекомендується замінити поршневі кільця на нові. Інші регламентні роботи по технічному обслуговуванню двигуна виконувати у відповідності до вимог виробника двигуна.

СПИСОК ВИКОРИСТАНОЇ ЛІТЕРАТУРИ

1. Возницький І. В. Судовые двигатели внутреннего сгорания. Том.1. – М. : Моркнига, 2008. – 282 с.
2. Гоц А. Н. Кинематика и динамика кривошипно-шатунного механизма поршневых двигателей : учеб. пособие / Владим. гос. ун-т. – Владимир : Редакционно-издательский комплекс ВлГУ, 2005. – 124 с.
3. Тарг С. М. Краткий курс теоретической механики. – М. : «Государственное издательство физико-математической литературы», 1961. – 401 с.

REFERENCES

1. Voznickiy I. V. Sudovihe dvigateli vnutrennego sgoraniya. Tom.1. – M. : Morkniga, 2008. – 282 s.
2. Goc A. N. Kinematika i dinamika krivoshipno-shatunnogo mekhanizma porshnevikhkh dvigateley : ucheb. posobie / Vladim. gos. un-t. – Vladimir : Redakcionno-izdateljskiy kompleks VIGU, 2005. – 124 s.
3. Targ S. M. Kratkiy kurs teoreticheskoy mekhaniki. – M. : «Gosudarstvennoe izdatelstvo fiziko-matematichskoy literaturih», 1961. – 401 s.

Самарин А. Е. ЦИЛИНДРО-ПОРШНЕВАЯ ГРУППА ТРОНКОВОГО ДВИГАТЕЛЯ

Предложена конструкция цилиндро-поршневой группы тронкового двигателя, состоящей из цилиндрической втулки, установленной в блоке цилиндров, в которой находится поршень с двумя соосными отверстиями для крепления поршневого пальца. В поршне перпендикулярно к оси первых двух соосных отверстий в горизонтальной плоскости выполнены ещё два соосных отверстия для крепления поршневого пальца, что позволяет поворачивать поршень вокруг вертикальной оси на 90°. На поршне выполнена метка, которая лежит в вертикальной плоскости, проходящей через ось любых двух соосных отверстий для установки поршневого пальца, что позволяет поворачивать поршень на 90° в том же направлении, что и цилиндрическую втулку. На цилиндрической втулке выполнена метка, которая лежит в вертикальной плоскости, проходящей через ось втулки, что позволяет поворачивать цилиндрическую втулку на 90° в соответствии с метками на блоке цилиндров. На блоке цилиндров в горизонтальной плоскости выполнены две метки под углом 90°, одна из которых совпадает с осью коленчатого вала, что позволяет четко ориентировать цилиндрическую втулку по этим меткам при начальном монтаже и после поворота на 90°. Применение указанного решения позволит в два раза увеличить срок эксплуатации цилиндрической втулки и поршня четырехтактного тронкового двигателя за счет поворота цилиндрической втулки и поршня вокруг вертикальной оси на 90° и более равномерного износа трущихся поверхностей в двух взаимно перпендикулярных плоскостях.

Ключевые слова: цилиндрическая втулка, поршень, поршневой палец, нормальная сила, сила трения.

Samarin O. E. CYLINDER-PISTON GROUP TRUNK-PISTON ENGINE

The construction cylinder-piston trunk-piston engine, consisting of a cylindrical sleeve installed in the engine block, in which the plunger with two coaxial holes for mounting the piston pin. In pistons perpendicular to the axis of the first two coaxial holes in the horizontal plane made two coaxial holes for mounting the piston pin that allows you to rotate around a vertical axis piston 90°. On the Pistons made the tag, which lies in a vertical plane passing through the axis beloved two coaxial holes for installing the piston pin, allowing the piston to return to 90° in the same direction as the cylinder sleeve. On the cylindrical sleeve made label, which lies in a vertical plane passing through the axle hub that allows you to rotate cylindrical sleeve 90° according to the marks on the engine block. In the engine block in a horizontal plane carried two tags at 90°, one of which coincides with the axis of the crankshaft, allowing you to focus clearly on these cylindrical sleeve labels on initial installation and after turning 90°. The use of utility model will double the life of the cylinder-piston four-stroke trunk-piston engine by turning cylindrical piston sleeve and around the vertical axis at 90° and more even wear of rubbing surfaces in two perpendicular planes.

Keywords: cylinder sleeve, piston, piston pin, the normal force, the frictional force.

© Самарин О. Е.

Статтю прийнято
до редакції 22.07.17