

БІБЛІОГРАФІЧНИЙ СПИСОК:

- Апшай Н.І. Інтелектуалізація навчального процесу у ВНЗ в умовах розвитку інформатизації / Н.І. Апшай // Педагогіка, психологія та медико-біологічні проблеми фізичного виховання і спорту. – 2010. – № 9. – С. 3–5.
- Convention Establishing the World Intellectual Property Organization [Електронний ресурс]. – Режим доступу : http://www.wipo.int/treaties/en/text.jsp?file_id=283854#P50_1504.
- Валле В. Спадок Джеймса I та королеви Анни: охорона інтелектуальної власності у часі і просторі / В. Валле. – К. : ДУХ І ЛІТЕРА, 2010. – 216 с.
- Понятие интеллектуальной собственности и особенности прав на интеллектуальную собственность. [Електронний ресурс]. – Режим доступа : <http://mchpravo.ru/ponyatie-intellektualnoj-sobstvennosti-i-osobennosti-prav-na-intellektualjnyuy-sobstvennostj.html>.
- Цивільний кодекс України [Електронний ресурс]. – Режим доступу : <http://zakon.rada.gov.ua/laws/show/435-15/page8>.
- Крайнев П.П. Інтелектуальна економіка: управління промисловою власністю : [монографія] / П.П. Крайнев. – К. : Концерн «Видавничий дім ІнСре», 2004. – 448 с.
- Орищенко В.Г. Шляхи формування інтелектуального потенціалу нації у системі національної освіти / В.Г. Орищенко // Матер. міжнародної наук. конф. – Львів, 1996. – С. 337–338.
- Киселева Я.С. Классификация субститутів інтелектуальної власності / Я.С. Киселева // Вопросы современного права : сб. мат. межд. нач.-практ. конференции. – Новосибирск, 2012. – С. 22–30.
- Кулис Л.А. Основы управления интеллектуальной собственностью : [учебно-методическое пособие] / [Л.А. Кулис, Л.Г. Шишканова, Е.В. Максименко]. – Минск : БГТУ, 2010. – 95 с.
- Базилевич В.Д. Інтелектуальна власність : [підручник] / В.Д. Базилевич ; 3-тє вид., переробл. і доповн. – К. : Знання, 2014. – 671 с.
- Мухопад В.И. Коммерциализация интеллектуальной собственности / В.И. Мухопад. – М. : Магистр : ИНФРА-М, 2012. – 512 с.
- Закон України «Про інноваційну діяльність» [Електронний ресурс]. – Режим доступу : <http://zakon4.rada.gov.ua/laws/show/40-15>.
- Ступнікер Г.Л. Комерціалізація інтелектуальної власності як інструмент управління інтелектуальним капіталом / Г.Л. Ступнікер // Економічний простір. – 2008. – № 15. – С. 163–170.
- Мухопад В.И. Маркетинг интеллектуальной собственности / В.И. Мухопад, А.Н. Устинова, И.В. Суслина. – М. : ИНИЦ Роспатента, 2001. – 158 с.
- Быстров В.В. Основы организации и управления инновационными процессами в условиях рыночной экономики / В.В. Быстров. – Владивосток : ДВГАЭУ, 2000. – 205 с.
- Прохоров А.Н. Зарубежный опыт построения процесса коммерциализации интеллектуальной собственности / А.Н. Прохоров // Вестник Тюменского гос. ун-та. – 2011. – № 11. – С. 66–70.
- Павленко В.Г. Зарубежный опыт коммерциализации интеллектуальной собственности / В.Г. Павленко // Человек. Сообщество. Управление. – 2004. – № 1. – С. 134–141.
- Самуэльсон П. Экономика / П. Самуэльсон, Э. Нордхаус ; 18-е издание ; под ред. А.А. Старостиной. – М. : ООО И.Д. «Вильямс», 2007. – 1360 с.
- Archibald R. Managing High-Technology Programs and Projects. New York. N. Y.: Wiley; 1976.
- Шингур М.В. Організаційно-економічний механізм комерціалізації науково-технічних розробок: дис. ... к. е. н.: спец. 08.02.02 / М.В. Шингур ; Київський нац. ун-т ім. Тараса Шевченка. – К., 2003. – 329 с.
- Косцик Р.С. Комерціалізація інноваційної продукції: сутність, значення та принципи здійснення / Р.С. Косцик // Менеджмент та підприємництво в Україні: етапи становлення і проблеми розвитку : зб. наук. праць ; відп. ред. О.Є. Кузьмін. – Львів : Видавництво Львівської політехніки, 2012. – С. 320–328.
- Міждисциплінарний словник з менеджменту : [навч. посіб.] ; за ред. Д.М. Черваньова, О.І. Жилінської. – К. : Нічлава, – 2011. – 624 с.
- Intellectual Property Commercialization. Policy Options and Practical Instruments. New York; Geneva: United Nations. – 2011. – 124 p.
- Базилевич В.Д. Інтелектуальна власність: креатини метафізичного пошуку / В.Д. Базилевич, В.В. Ільїн. – К. : Знання, 2008. – 687 с.

УДК 330.33.012:330.117

Герасименко А.Г.

кандидат економічних наук,

доцент кафедри економічної теорії та конкурентної політики
Київського національного торговельно-економічного університету

ВЕЛИКИЙ БІЗНЕС І ДЕРЖАВА: ПОШУК ЕФЕКТИВНОЇ МОДЕЛІ ВЗАЄМОДІЇ

Стаття присвячена аналізу альтернативних підходів до організації взаємодії великого, наділеного ринковою владою бізнесу і держави, що використовуються в різних національних економіках. На їх основі автором розроблено власну мікроекономічну модель такої взаємодії, обґрунтовано її переваги над іншими в умовах лібералізації сучасних економічних систем. Запропоновано використання окремих інструментів її реалізації в сучасній економіці України.

Ключові слова: держава, великий бізнес, ринкова влада, економічна рента, інвестиції.

Герасименко А.Г. БОЛЬШОЙ БИЗНЕС И ГОСУДАРСТВО: ПОИСК ЭФФЕКТИВНОЙ МОДЕЛИ ВЗАИМОДЕЙСТВИЯ

Статья посвящена анализу альтернативных подходов к организации взаимодействия большого, наделенного рыночной властью бизнеса и государства, которые используются в разных национальных экономиках. На их основе автором разработана собственная микроэкономическая модель такого взаимодействия, обоснованы ее преимущества по сравнению с другими в условиях либерализации современных экономических систем. Предложено использование отдельных инструментов ее реализации в современной экономике Украины.

Ключевые слова: государство, большой бизнес, рыночная власть, экономическая рента, инвестиции.

Gerasyimenko A.G. LARGE BUSINESS AND STATE: LOOKING FOR THE EFFECTIVE MODEL OF INTERACTION

The article analyses alternative approaches to the organizing of interaction of the large business with market power and the government, which are used in different national economies. On this basis the author has developed its own microeconomic model of such an interaction and has proved its advantages over the others in the terms of liberalization of the current economic systems. The certain instruments for its implementation in the modern Ukrainian economy are proposed.

Keywords: state, large business, market power, economic rent, investments.

Постановка проблеми. З тих пір як ринок перестав бути єдиним базовим інститутом економічної системи (а частково й до того), економічні процеси набули певної міри керованості: з боку держави чи приватних господарських структур. А це означає, що трансформація економічної системи має якщо не чітко окреслену траєкторію, то принаймні деякий свідомий коридор, варіативність та темп руху економіки, в межах якого залежать від того, наскільки погодженими є дії існуючих регуляторів.

Аналіз останніх досліджень і публікацій. Проблема взаємодії приватного бізнесу і держави є актуальним предметом дослідження різних наукових шкіл. Серед них: неокласики (А. Маршалл [1], А. Пігу [2], Ж. Тіроль [3]), які розглядали подібну взаємодію в контексті підтримання саморегульованості економічної системи, наділеної ринковими провалами; неінституціоналісти (Р. Коуз [4], О. Уільямсон [5], В. Демет'єв [6]), завданням яких є пояснення інститутотворчих функцій і держави, і великого, наділеного ринковою владою бізнесу; представники теорії суспільного вибору (Дж. Б'юкенен [7], В. Нісканен [8], М. Олсон [9]), чия увага концентрується на дослідженні механізмів взаємодії держави і приватних господарських структур, та ін. Розроблені цими вченими моделі та теорії активно використовуються й удосконалюються українськими вченими-економістами у процесі аналізу вітчизняних особливостей взаємодії бізнесу й держави. Тут слід назвати розробки О. Беляєва [10], В. Геєця [11], В. Кредисова [12] та ін., присвячені дослідженню взаємодії економіки і суспільства на етапі трансформації національної економіки, в яких значна увага приділяється аналізу засобів інтеграції регулюючих функцій держави і ринку. Щоправда, ці роботи, визнаючи потужну владу ринку, зазвичай абстрагуються від ринкової влади його домінуючих учасників. А отже, невіршеним залишається питання поєднання регуляторного потенціалу останньої із владою держави в національній економіці, їх спільний вплив на економічне зростання та засоби його оптимізації.

Формулювання цілей статті (постановка завдання). Оцінка ефективності різних підходів до організації взаємодії держави і великого, наділеного ринковою владою бізнесу, розробка на їх основі власної моделі такої взаємодії в контексті сучасних тенденцій глобалізації, лібералізації та посилення впливу ринкової влади на трансформацію економічних систем.

Виклад основного матеріалу дослідження. З історії економіки відомо, що передумовою й катализатором успішного розвитку окремих національних економічних систем був союз держави з національними торговельними чи промисловими монополіями. Так, підтримане державою злиття незалежних голландських торговців в єдину Ост-Індійську компанію, яке, за словами А. Богданова, вважалося на той момент «заповіддю патріотизму» [13, с. 37], забезпечило Голландії майже столітнє панування в Атлантиці й контроль над колишніми іспанськими та португальськими колоніями на Сході, ставши періодом найбільшого розквіту цієї країни. Запровадження Навігаційних актів Кромвеля як засіб обмеження іноземних, насамперед Ганзейської та Голландської, торговельних монополій на противагу підтримці Британської торговельної монополії, заклало основи англійського домінування в міжнародній торгівлі, сформувало передумови промислового розвитку і збагачення країни в цілому на наступні понад 200 років [13, с. 39–40]. Крилатий вираз «що вигідно

для General Motors, те вигідно для Америки» досі являє собою девіз економічної політики США – запоруку її могутності на світовій економічній арені.

Натомість конфлікти держави з власним великим бізнесом зазвичай мали негативні наслідки для національної економіки. Погляньмо, наприклад, на економіку Росії, в якій починаючи з 2003 р., коли було порушено справу проти одного з найбільших нафтогазодобувних холдингів країни – ВАТ «НК «ЮКОС», розгортається масштабний конфлікт інтересів великого бізнесу і держави. За політичним характером цієї справи не завжди видніється радикальна зміна підходів до державної економічної політики, що мала місце в російській економіці початку 2000-х років. Але саме вона лежить в основі цього конфлікту. Якщо в 1990-х роках російська держава послідовно позбавлялася контролю над виробничими активами, насамперед шляхом їх приватизації, то на межі століть вона переключилася на завдання консолідації контролю над окремими приватними компаніями, включившись в ринкові відносини на рівні з незалежними економічними суб'єктами. Це не могло не призвести до появи серйозних протиріч як в структурі мотивації дій держави – між завданнями економічного регулювання та отримання вигоди від бізнес-проектів [14, с. 56], – так і в системі відносин між окремими учасниками господарського обороту. Зрозуміло, що заявлений справою «ЮКОСа» перехід до курсу «державного капіталізму» сподобався далеко не всім учасникам російського ринку, а націоналізація «Гута-Банку» з усіма належними йому виробничими активами у машинобудівній та кондитерській галузях, примусове відчуження ліцензії на розробку Ковктинського родовища газу у ВАТ «РУСІА-Петролеум» на користь ВАТ «Газпром» [14, с. 76–77] та інші не менш яскраві приклади грубого перерозподілу сил в російській економіці тільки додали гостроти наростаючому конфлікту.

Цей конфлікт мав суттєві негативні наслідки не тільки для тих колишніх приватних монополій, які безпосередньо потрапили в коло нового перерозподілу власності і повноважень, але й для всієї економіки Росії. Й без того невисокий рівень інвестиційної привабливості російської економіки почав скорочуватися, майже монотонним стало падіння Росії у рейтингу легкості ведення бізнесу [15], що потягнуло за собою скорочення притоку прямих іноземних інвестицій у розвиток російської економіки [16] при значних обсягах як легального, так і нелегального відтоку капіталу з країни. Останній за період з 2002 р. склав близько 900 млрд. дол. США, вивівши Росію на друге місце у відповідному рейтингу [17].

Усвідомлюючи описаний характер залежності економічного розвитку держави від згоди між державою й великим, наділеним ринковою владою бізнесом, слід розуміти, що така згода може як досягатися, так і проявлятися по-різному, може мати кардинально різні цілі. Вона може бути направлена на реалізацію стратегії довгострокового розвитку економіки, а може – на короткострокове збагачення окремих суспільних груп чи навіть окремих осіб.

Перший тип співпраці можна було спостерігати, наприклад, в Японії та Південній Кореї другої половини минулого століття. На ранній стадії становлення великих корпорацій (чеболей і кейрецу) держава тут проводила свідомий відбір найбільших та найдієвіших структур, яким в подальшому надавала підтримку і фінансування через систему державних банків [14, с. 37]. Їх завданням було забезпечити імпортозаміщення, знижуючи залежність країн

від зовнішніх ринків, та посилити власні позиції на цих ринках як запоруку подальшого економічного зростання у світі, що інтернаціоналізувався. При цьому функції між державою і цими корпораціями розподілялися наступним чином: держава здійснювала стратегічне планування, координацію, інфраструктурне забезпечення, корпорації – оперативну реалізацію цих стратегічних планів. Як результат, уже в 1960-х роках темпи росту ВВП у цих країнах склали 13–15% на рік, а сьогодні вони входять в ТОП-20 країн за Рейтингом ефективності економіки (табл. 1).

Інший тип співпраці держави і бізнесу, орієнтований на збагачення задіяних економічних суб'єктів на противагу системному розвитку економіки, зустрічаємо, наприклад, у країнах Латинської Америки. В історії економіки він відомий під назвою «корупційний капіталізм» і полягає у фактичному підпорядкуванні державної економічної політики інтересам домінуючих еліт. При цьому арсенал такого підпорядкування є надзвичайно широким, коливаючись від звичайних хабарів до складних систем регуляторного захоплення.

Таблиця 1

Рейтинг країн за рівнем економічної ефективності, 2013 р. [18]

Рейтингова позиція	Назва країни	Індекс економічної ефективності
1	Сінгапур	0,954
2	Гонконг	0,954
3	Швейцарія	0,875
4	Нова Зеландія	0,864
5	Данія	0,854
6	Австралія	0,847
7	Фінляндія	0,842
8	США	0,840
9	Швеція	0,837
10	Канада	0,836
11	Норвегія	0,819
12	Сполучене королівство Великої Британії та Північної Ірландії	0,818
13	Німеччина	0,789
14	Тайвань	0,785
15	Нідерланди	0,778
16	Японія	0,773
17	Австрія	0,756
18	Південна Корея	0,754
19	Ірландія	0,749
20	Чилі	0,747
45	Перу	0,595
50	Мексика	0,557
53	Колумбія	0,541
74	Бразилія	0,456
79	Росія	0,437
104	Україна	0,313
105	Аргентина	0,311
126	Венесуела	0,113

Як показує досвід, в умовах корупційного капіталізму найбільшого розвитку набувають ті сфери і види діяльності, які дозволяють отримувати максимальну економічну ренту (як правило, це добувні галузі, де монопольна рента, зливаючись із природною, забезпечує найбільший зиск для владного

суб'єкта господарювання). Адже в їх розвитку виявляються зацікавленими обидві сторони владного діалогу: наділені ринковою владою фірми, які є безпосередніми суб'єктами вилучення економічної ренти в таких галузях, та бюрократичний апарат органів державної влади – отримувач політичної ренти як плати за підтримання штучної монополії. Зрештою економіка країни корупційного капіталізму потрапляє до інституційної пастки, яка чимдалі більше деформує основні економічні пропорції, обмежуючи не тільки поточну економічну ефективність, але й перспективи її ймовірного зростання. Як наслідок, позиції відповідних країн в рейтингу ефективності економіки є дуже слабкими (табл. 1).

Викладене вище свідчить про те, що запорукою успішного розвитку економіки, її трансформації від менш ефективних до більш ефективних моделей організації є не стільки підтримка великого, наділеного ринковою владою бізнесу чи протидія такому, скільки зміна пріоритетів його розвитку, їх узгодження зі стратегічними орієнтирами розвитку всієї економіки. Цілі й пріоритети розвитку як держави, так і суб'єктів ринкової влади, можуть бути різними, являючи собою функцію широкого набору факторів: від системотворчих до кон'юнктурних. Різними можуть бути позиції цих двох базових інститутів у тій чи іншій економічній системі. Втім у будь-якому разі між ними існує певний канал зв'язку, вздовж якого різнонаправленими потоками йде обмін імпульсами до залежного (від волі, цілей та пріоритетів відповідного суб'єкта обміну) розвитку економічної системи. Ці імпульси проявляються на мотиваційному рівні, а отже саме на такому рівні й можливе їх узгодження чи навіть коригування. При цьому сам механізм такого узгодження / коригування повинен носити характер Парето-покращання: він має забезпечувати макроекономічний прогрес, водночас зберігаючи існуючі, замінюючи на рівноцінні, а то й навіть примножуючи вигоди монополіста.

З мікроекономічної теорії ми знаємо, що ринкова влада, породжуючи економічну ренту ($P_m E_m A P_c$), по суті, обмінює її на деяку величину надлишку виробника ($A E B$), що обумовлює появу втрат суспільного добробуту ($E_m E_c B$) (рис. 1 а). Традиційною відповіддю держави на це є регулювання рівнів цін чи норми прибутку фірми-монополіста з метою відновити статус кво, назад обмінявши економічну ренту ($P_m E_m A P_c$) на додаткову величину надлишку виробника ($A E B$). В результаті скорочуються втрати суспільного добробуту й зростає надлишок споживача, який може перетікати платоспроможним попитом на інші ринки товарів та послуг, перетворюватися на заощадження тощо. Втім навіть в теоретичній моделі темпи такого перетоку, зважаючи на рівноважність вихідної моделі, будуть незначними. А на практиці ж вони викличуть активну протидію фірми – носія ринкової влади відповідним намаганням держави, повертаючи вектори дії кожного з базових інститутів економічної системи один проти одного. В кращому випадку це призведе до поглинання взаємних зусиль держави й суб'єкта ринкової влади, яке на макроекономічному рівні відобразиться економічною стагнацією.

Протилежний результат можна отримати, якщо не обмежувати процес формування економічної ренти фірмою – носієм ринкової влади (або обмежувати несуттєво), але стимулювати її реінвестування в розвиток інших, в тому числі потенційно конкурентних видів економічної діяльності. В такому випадку обумовлений наявністю економічної ренти на вихідному ринку приріст інвестицій $K_1 \rightarrow K_2$ призведе

до зростання випуску $Q'_1 \rightarrow Q'_2$ на похідному ринку (рис. 1 б, в), забезпечуючи тут зростання суспільного добробуту на величину LGM (рис. 1 в). В сухому залишку запропонованої зміни підходів до регулювання монополістичної практики тільки на мікрорівні дослідження отримуємо чистий позитивний ефект у розмірі $[LGM - E_m E_c A]$.

Якщо при цьому, відштовхуючись від українського досвіду, уявити, що вихідна монополія діє у ресурсному секторі чи секторі низького ступеня переробки продукту (наприклад, в металургії), а держава в особі її регуляторних органів зможе стимулювати перетік отримуваної тут економічної ренти у продуктивнішу галузь, скажімо, у виробництво деякої інноваційної, високотехнологічної продукції, то отриманий позитивний ефект обіцяє мультиплікуватися. По-перше, це означатиме вищий приріст випуску продукції Q'_3 (бо одиниця капіталу в високотехнологічній галузі приносить більше продукту, ніж в низько технологічній), а отже, й більший приріст суспільного добробуту на похідному ринку ($LGM \rightarrow LFN$ (рис. 1 в) та його чистої величини $[LFN - E_m E_c A]$). По-друге, приріст капітальних інвестицій в капіталодефіцитній економіці з низькою вартістю робочої сили, якою сьогодні є Україна, є джерелом конкурентоспроможності виробленої таким чином інноваційної продукції, як на внутрішньому, так і на зовнішніх ринках. По-третє, будь-яке забезпечене капіталом розширення випуску є джерелом нових робочих місць, а мультиплікативний характер зростання зайнятості для національної економіки детально пояснив ще Дж.М. Кейнс.

Таким чином, маємо власну модель ініціації розвитку економіки, що, окрім іншого, як і японська та корейська моделі середини минулого століття, здатна забезпечити імпортозаміщення та позитивну динаміку у експортоорієнтованих галузях. От тільки використовувати для її запуску методи адміністративного втручання й жорсткого державного планування, якими свого часу добилися успіху ці азіатські країни, в сучасному лібералізованому світі не можна. Як регламенти СОТ, так і умови Угоди про асоціацію з ЄС, обмежують нас у цьому. А отже, основним завданням держави в цьому контексті стає пошук того інструментарію інвестиційного стимулювання, який дозволить перетворити ринкову владу потужних національних монополій чи олігополій в інвестиційний ресурс для розвитку вітчизняної економіки.

Зважаючи на це весь інструментарій інвестиційного стимулювання поділимо на три групи в залежності від їх відповідності вимогам СОТ та ЄС. А саме: заборонені, дозволені та ті, які можуть підпадати під заборону в залежності від застосовуваної специфікації. До заборонених відносяться: мита, прями субсидії та податкові пільги виробникам експортоорієнтованої продукції тощо. Пильнішому моніторингу на предмет допустимості підлягають державні кредити

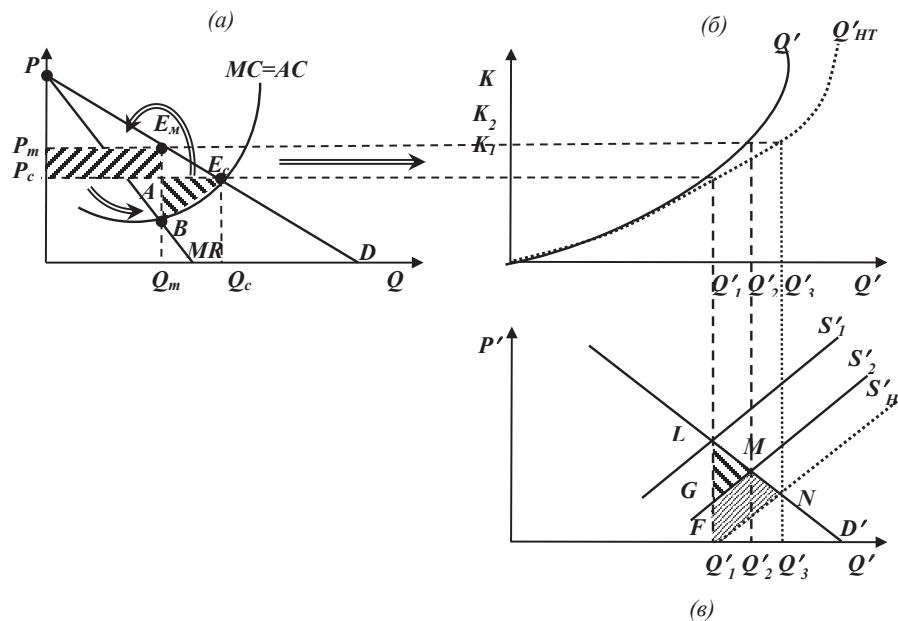


Рис. 1. Зміна суспільного добробуту внаслідок трансформації економічної ренти в інвестиції

і державні гарантії, горизонтальна державна допомога та допомога депресивним регіонам, пільгове оподаткування екологічних виробництв та ін. Серед інструментів стимулювання трансформації економічної ренти у інвестиції, які є априорі дозволеними, які не породжуватимуть непорозумінь й не викликать ефектів регуляторного тертя, можна назвати такі: інфраструктурне забезпечення економічного розвитку пріоритетних галузей чи депресивних регіонів, що, крім іншого, передбачає розвиток інфраструктури, здатної мінімізувати витрати і ризики господарювання в таких галузях; підтримку кластерної організації бізнесу за визнаними пріоритетними напрямками господарювання; долучення державних науково-дослідних установ до реалізації інноваційних бізнес-проектів на пільгових засадах; застосування стандарту суспільного інтересу в реалізації дозвільних процедур, у тому числі при погодженні концентраційних угод та узгоджених дій суб'єктів господарювання і т. ін.

Висновки з даного дослідження. Розумне поєднання влади держави і великого бізнесу, на протипагу їх протистоянню, є передумовою ефективного розвитку національної економіки, потужним стимулом економічного зростання, який навіть в умовах зумовленої глобалізацією активної лібералізації сучасних економічних систем залишається доступним інструментом підвищення їх ефективності. Ним слід скористатися й Україні, кланово-олігархічна структура економіки якої обмежує чи навіть робить неможливим застосування більш традиційного інструментарію стимулювання економічного розвитку.

БІБЛІОГРАФІЧНИЙ СПИСОК:

1. Маршалл А. Принципы экономической науки / А. Маршалл : в 3 т. – М. : Прогресс, 1993. – Т. 2. – 310 с.
2. Пигу А. Экономическая теория благосостояния / А. Пигу : в 2 т. – М. : Прогресс, 1985. – Т. 1. – 512 с.
3. Тироль Ж. Рынки и рыночная власть: Теория организации промышленности / Ж. Тироль. – СПб. : Экономическая школа, 1996. – 745 с.
4. Коуз Р. Фирма, рынок и право / Р. Коуз – М. : Дело ЛТД, 1993. – 192 с.

5. Уильямсон О.И. Экономические институты капитализма. Фирмы, рынки, «отношенческая» контрактация / О.И. Уильямсон – СПб. : Лениздат, 1996. – 703 с.
6. Дементьев В.В. Институты, поведение, власть / В.В. Дементьев. – Донецк : ДонНТУ, 2012. – 310 с.
7. Бьюкенен Дж. Политика без романтики: краткое изложение позитивной теории общественного выбора и ее нормативных условий / Дж. Бьюкенен // Вехи экономической мысли : в 6 т. ; ред. А. Заостровцев. – СПб. : Экономическая школа. – 2004. – Т. 4. – С. 417–434.
8. Нисканен В.А. Особая экономика бюрократии / В.А. Нисканен // Вехи экономической мысли : в 6 т. ; ред. А. Заостровцев. – СПб. : Экономическая школа. 2004. – Т. 4. – С. 476–492.
9. Олсон М. Логіка колективної дії / М. Олсон. – К. : Лібра. – 2004. – 272 с.
10. Беляев О.О. Держава і перехідна економіка: механізм взаємодії / [О.О. Беляев, А.С. Бебело, О.М. Комяков]. – К. : Київ. нац. екон. ун-т, 2003. – 190 с.
11. Геєць В.М. Суспільство, держава, економіка: феноменологія взаємодії та розвитку : [монографія] / В.М. Геєць. – К. : НАН України, Ін-т економіки та прогнозування, 2009. – 863 с.
12. Кредисов В. Держава і ринок: необхідність взаємодії у перехідній економіці / В. Кредисов // Економіка України. – 2002. – № 2. – С. 50–57.
13. Богданов А. Курс политической экономии : в 2 т. / А. Богданов, И. Степанов. – М., 1923. – Вып. 1. – Т. 2. – 191 с.
14. Осадчий Н.М. Формирование отношений государства и крупного бизнеса в зарубежных странах и в России : дис. к. э. н. : спец. 08.00.14 / Н.М. Осадчий. – М., 2009. – 164 с.
15. Doing business. Measuring business regulation / World Bank Group [Електронний ресурс]. – Режим доступу : <http://www.doingbusiness.org/>.
16. Офіційний веб-сайт Федеральної служби статистики Росії. [Електронний ресурс]. – Режим доступу : www.gks.ru/wps/wcm/connect/rosstat_main/rosstat/ru/.
17. Беларусь – лидер по объемам нелегального оттока капитала [Электронный ресурс]. – Режим доступа : <http://newsland.com/news/detail/id/1293470/> – Назва з екрану.
18. Cottam T. EconomyPolitics 4-th Annual Index of Economic Efficiency of the World / T. Cottam. [Електронний ресурс]. – Режим доступу : <http://www.economy-politics.com/p/economic-efficiency-index.html>.

УДК 330.341.1

Готра В.В.

*кандидат економічних наук,
доцент кафедри економіки підприємства
Ужгородського національного університету*

МОДЕЛЮВАННЯ ІННОВАЦІЙНОГО ПРОЦЕСУ ЯК НЕОБХІДНА УМОВА ФОРМУВАННЯ ЕФЕКТИВНОГО МЕХАНІЗМУ УПРАВЛІННЯ ІННОВАЦІЙНИМ РОЗВИТКОМ

В статті проаналізовано сутнісне підґрунтя інноваційного розвитку економіки в сучасних умовах господарювання, робиться наголос на прямому зв'язку між результативністю інноваційної діяльності та використанням сучасних ефективних методів управління, до яких віднесено моделювання.

Ключові слова: інноваційний процес, інноваційний розвиток, механізм управління, моделювання, валовий внутрішній продукт.

Готра В.В. МОДЕЛИРОВАНИЕ ИННОВАЦИОННОГО ПРОЦЕССА КАК НЕОБХОДИМОЕ УСЛОВИЕ ФОРМИРОВАНИЯ ЭФФЕКТИВНОГО МЕХАНИЗМА УПРАВЛЕНИЯ ИННОВАЦИОННЫМ РАЗВИТИЕМ

В статье проанализировано сущностное основание инновационного развития экономики в современных условиях хозяйствования, делается упор на прямую связь между результативностью инновационной деятельности и использованием современных эффективных методов управления, к которым отнесено моделирование.

Ключевые слова: инновационный процесс, инновационное развитие, механизм управления, моделирование, валовой внутренний продукт.

Hotra V.V. MODELING THE INNOVATION PROCESS AS A NECESSARY CONDITION FOR THE FORMATION OF THE EFFECTIVE MECHANISM OF MANAGEMENT OF INNOVATIVE DEVELOPMENT

The article analyzes the essential basis of innovative development of economy in modern conditions of managing, with emphasis on the direct relationship between the effectiveness of innovation activities and the use of modern management practices, such as modeling.

Keywords: innovation, innovative development, management mechanism, modeling, gross domestic product.

Постановка проблеми. На чинному етапі розвитку економіки України складність проблем інноваційної політики обумовлена широким спектром питань, пов'язаних із формуванням і розвитком актуального законодавства для підтримки науково-технічних досліджень, що регулює організаційні та фінансові відносини, утворювані у процесі управління інноваційним розвитком держави. У цьому процесі важливе місце посідає вимірювання впливу витрат й ефективності інноваційної діяльності підприємств на обсяги ВВП країни та регіональних ВРП, що здійснюється із застосуванням методів економіко-математичного моделювання. Розв'язання цього завдання сприятиме зростанню ефективності

регулювання соціально-економічних процесів у національній і регіональних економічних системах.

Слід враховувати, що застосування певного підходу залежить від доступності поточних й архівних економічних даних, а також інформації про інші чинники, які впливають на обсяг ВВП. Тому вирішення завдання прогнозування і моделювання ВВП залежно від стану та динаміки інноваційної складової національної економіки передбачає розв'язання таких завдань: аналіз зарубіжного та вітчизняного досвіду моделювання прогнозування обсягів валового внутрішнього продукту в інноваційній економіці з метою відбору найбільш адекватної моделі; відбір пов'язаних із інноваційною діяльністю чинників й