

СЕКЦІЯ 10 МАТЕМАТИЧНІ МЕТОДИ, МОДЕЛІ ТА ІНФОРМАЦІЙНІ ТЕХНОЛОГІЇ В ЕКОНОМІЦІ

УДК 657.27

Іванченко Н.О.*кандидат економічних наук,
доцент кафедри економічної кібернетики та маркетингу
Київського національного університету технологій та дизайну***Карпець О.А.***магістр
Київського національного університету технологій та дизайну*

СИСТЕМА УПРАВЛІННЯ ДОКУМЕНТООБІГОМ БІЗНЕС-ПРОЦЕСІВ В ОРГАНІЗАЦІЇ

Стаття присвячена питанням доцільності використання власної системи розпізнавання штрих-коду документів, розробленої в Matlab у межах системи електронного документообігу організації. Зазначено, що штрих-код як технологія встановлює однозначну відповідність між паперовим документом і його електронною реєстраційно-контрольною картою та дає змогу здійснювати моніторинг проходження документів у системі в режимі реального часу. Визначено, що основним ефектом упровадження цієї технології, безсумнівно, є підвищення довіри й інтересу до системи електронного документообігу з боку керівництва організації.

Ключові слова: система документообігу, бізнес-процеси, управління знаннями, штриховий код, електронний документообіг.

Іванченко Н.А., Карпец О.А. СИСТЕМЫ УПРАВЛЕНИЯ ДОКУМЕНТООБОРОТОМ БИЗНЕС-ПРОЦЕССОВ В ОРГАНИЗАЦИИ

Статья посвящена вопросам целесообразности использования собственной системы распознавания штрих-кода документов, разработанной в Matlab в рамках системы электронного документооборота организации. Отмечено, что штрих-код как технология устанавливает однозначное соответствие между бумажным документом и его электронной регистрационно-контрольной картой и позволяет осуществлять мониторинг прохождения документов в системе в режиме реального времени. Определено, что основным эффектом внедрения этой технологии, несомненно, является повышение доверия и интереса к системе электронного документооборота со стороны руководства организации.

Ключевые слова: система документооборота, бизнес-процессы, управление знаниями, штриховой код, электронный документооборот.

Ivanchenko N.O., Karpec O.A. SYSTEM OF MANAGEMENT OF DOCUMENTARY COOPERATION OF BUSINESS PROCESSES IN THE ORGANIZATION

The article is devoted to questions of the expediency of using its own bar code recognition system developed by Matlab within the framework of the system of electronic document management of the organization. It is noted that bar code as a technology establishes a clear correspondence between a paper document and its electronic registration card and allows monitoring of passage of documents in the system in real time. It is determined that the main effect of the introduction of this technology is undoubtedly the increase of trust and interest in the system of electronic document management by the management of the organization.

Keywords: document flow system, business processes, knowledge management, bar code, electronic document flow

Постановка проблеми. Будь-яке виробництво, підприємство, будь-яка організація, фірма не можуть обійтися без документації. Документація відображає внутрішню діяльність, зв'язки із зовнішнім середовищем, регламентує технологічні процеси, бізнес-процеси, супроводжує консалтингові послуги, контролює їх результати, створюючи документообіг.

Гострота проблеми оптимізації документообігу бізнес-процесів характерна для багатьох підприємств і організацій України, оскільки у них накопичилися значні обсяги інформації та знань. Українські підприємства впритул підійшли до вирішення питання, як кардинально змінити систему управління бізнес-процесами документального забезпечення управління. Ця проблема вирішується на основі використання інформаційних технологій для створення систем електронного документообігу (СЕД). В основі систем електронного документообігу лежить концепція безпаперової технології, суть якої – подання, передача й одержання інформації в електронному вигляді, відмова від обороту паперових документів. Інформація в електронному вигляді більш динамічна, ніж на

паперовому носії. Інформаційні технології, що використовуються в СЕД, постійно вдосконалюються [1].

Аналіз останніх досліджень і публікацій. Окремі аспекти удосконалення системи електронного документообігу в організаціях і доцільність її впровадження досліджені у працях А.М. Кармінського, В.Ф. Ситника, М. Желени, Майкла Дж. Д. Саттона та інших.

Постановка завдання. Метою статті є ознайомлення з основними тенденціями вдосконалення інформаційних технологій, які використовуються у світовій практиці, що забезпечують перехід підприємств, організацій до систем електронного документообігу, систем управління контентом, спільної (групової) роботи, систем управління корпоративними знаннями (консалтинговими послугами).

Виклад основного матеріалу дослідження. Жодна організація, фірма, компанія, жодне підприємство не можуть обійтися без документів і, отже, без документообігу. Документ є одним із основних способів взаємодії підрозділів усередині організації, засобом передачі управлінських рішень. До управлінських

рішень належать директиви, плани, ухвали, накази, вказівки, доручення. Взаємодія організації із зовнішнім середовищем здійснюється в основному через обмін документами. Найбільш важливі питання оформляються за допомогою офіційних документів.

Тому ефективність роботи організації (підприємства) тісно пов'язана з ефективністю роботи з документами. Сучасний рівень розвитку інформаційних технологій (ІТ) дає змогу значно спростити і прискорити бізнес-процеси роботи з документами.

Для підвищення ефективності документо-орієнтованих бізнес-процесів та надання консалтингових послуг на основі інформаційних технологій управління документами та вмістом, що дають змогу автоматизувати складні процеси роботи з документами, сьогодні використовують системи електронного документообігу (СЕД).

СЕД нового покоління слугують інструментом для бізнесу, тому що однією з основних вимог до сучасного бізнесу є здатність працювати на мінливому ринку. Така здатність може бути забезпечена тільки на підприємствах із процесно-орієнтованою структурою управління і контрольованими (автоматизованими!) бізнес-процесами. Тільки СЕД спроможна підтримувати мінливі бізнес-процеси та здійснювати підтримку життєвого циклу документів на підприємстві. Тому СЕД і система класу ERP природно доповнюють одна одну і повинні тісно інтегруватися. І якщо говорити про черговість впровадження, то СЕД треба впроваджувати раніше, ніж систему ERP [2].

СЕД і тут має велике значення, тому що й управління бізнес-процесами неповноцінне, якщо не дає змоги вести, обробляти або хоча би переглядати первинні документи, пов'язані з клієнтами, бізнес-процесами та обліковими операціями. Основними об'єктами автоматизації в СЕД є документи й документо-орієнтовані бізнес-процеси, що представляються як рух документів і їх обробка. При цьому документи розуміються в широкому сенсі – від звичайних паперових до електронних будь-якого формату і структури.

Такий підхід дає змогу використовувати СЕД як методологію автоматизації підприємства. Цей підхід до автоматизації є одночасно і конструктивним, і універсальним, тому що забезпечує автоматизацію документообігу й усіх бізнес-процесів підприємства в межах єдиної концепції та єдиного програмного інструментарію. Документ є базовою одиницею інформаційних ресурсів підприємства, керованих у межах бізнес-процесів, орієнтованих на документи. Приймавши документ за основну одиницю інформації, менеджери і користувачі на всьому підприємстві зможуть наочно усвідомити функцію інформаційного менеджменту і стати активними учасниками процесу інформаційного менеджменту [2].

Отже, основне призначення СЕД – створення безпаперового документообігу на підприємстві, що означає виконання всіх операцій з документами в електронному вигляді й управління електронним документообігом, тобто організацію руху документів між підрозділами та користувачами в електронному вигляді. СЕД автоматизує такі функції [2; 3; 4]:

- забезпечує реєстрацію документів будь-якого типу, створення необхідних електронних карток і електронних форм реєстраційних контрольних карток (РКК) документів;

- забезпечує автоматизоване створення і редагування документів із використанням гнучкої системи формування та настроювання шаблонів і правил обробки документів;

- управляє рухом документів в автоматизованому режимі, забезпечує доставку їх одержувачам різними каналами;

- управляє маршрутизацією документа, тобто ланцюжком проходження кожного виду документа, зумовленим прийнятим на підприємстві регламентом;

- установлює права на роботу з документами;

- забезпечує роботу з багатокомпонентними, багатоформатними документами (зі складною структурою), а також із додатками до документів і з різними їх версіями;

- веде історію роботи з документами і враховує звертання до них;

- управляє життєвим циклом документа з відстеженням усіх дій з ним;

- забезпечує сканування документа і відновлення його тексту за зображенням;

- організовує середовище збереження, забезпечуючи роботу з паперовими й електронними документами, в тому числі їх перегляд;

- здійснює повнотекстовий пошук документів і пошук за їх атрибутами;

- здійснює інтеграцію з електронною поштою з можливістю збереження в архіві поштових повідомлень і прикріплених файлів, відправлення документів електронною поштою;

- здійснює контроль за виконанням документів;

- здійснює моніторинг системи і підготовку аналітичних і статистичних звітів з документообігу;

- здійснює обмін документами із зовнішніми системами документообігу;

- забезпечує роботу з документами через Web-інтерфейс;

- здійснює моніторинг роботи користувачів;

- відстежує статуси перетворення документів (прочитаний, підписаний, затверджений).

У статті розглянуто й обґрунтовано доцільність використання власної системи розпізнавання штрих-коду документів у межах СЕД, яку розроблено в Matlab (рис. 1–4).

Вигляд переробленого модуля розпізнавання коректності коду (рис. 3).

Виведення на екран інформації, що повідомляє, чи є код коректним, чи некоректним (рис. 4).

Штрих-код установлює однозначну відповідність між паперовим документом і його електронною реєстраційно-контрольною картою (РКК) – записом у базі даних. Наявність штрих-коду дає змогу здійснювати моніторинг проходження документів у системі в режимі реального часу. Основним ефектом впровадження технології, безсумнівно, є підвищення довіри й інтересу до СЕД з боку керівництва, тому що керівникові не доводиться міняти стиль роботи після впровадження системи. Технологія швидкої ідентифікації документів дає змогу швидко і зручно виконувати необхідні дії:

- скоротити час на пошук документів – за унікальним штрих-кодом на паперовому документі електронний документ може бути знайдений за лічені секунди;

- унікальний штрих-код завжди дає змогу однозначно ідентифікувати електронний документ за паперовим і навпаки, що приводить до зменшення ризиків здійснення помилок, викликаних розбіжністю електронного і паперового документів;

- скоротити кількість операцій під час зіставлення паперового й електронного документа – використання технології значно скорочує кількість операцій як для секретаря, так і для керівника;

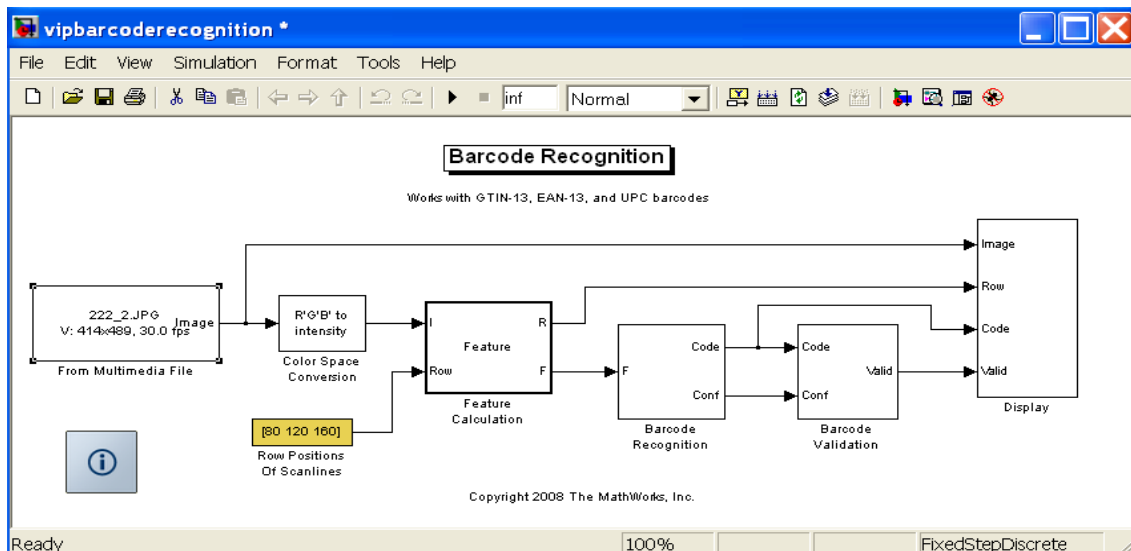


Рис. 1. Система розпізнавання штрих-коду документів у в середовищі Matlab

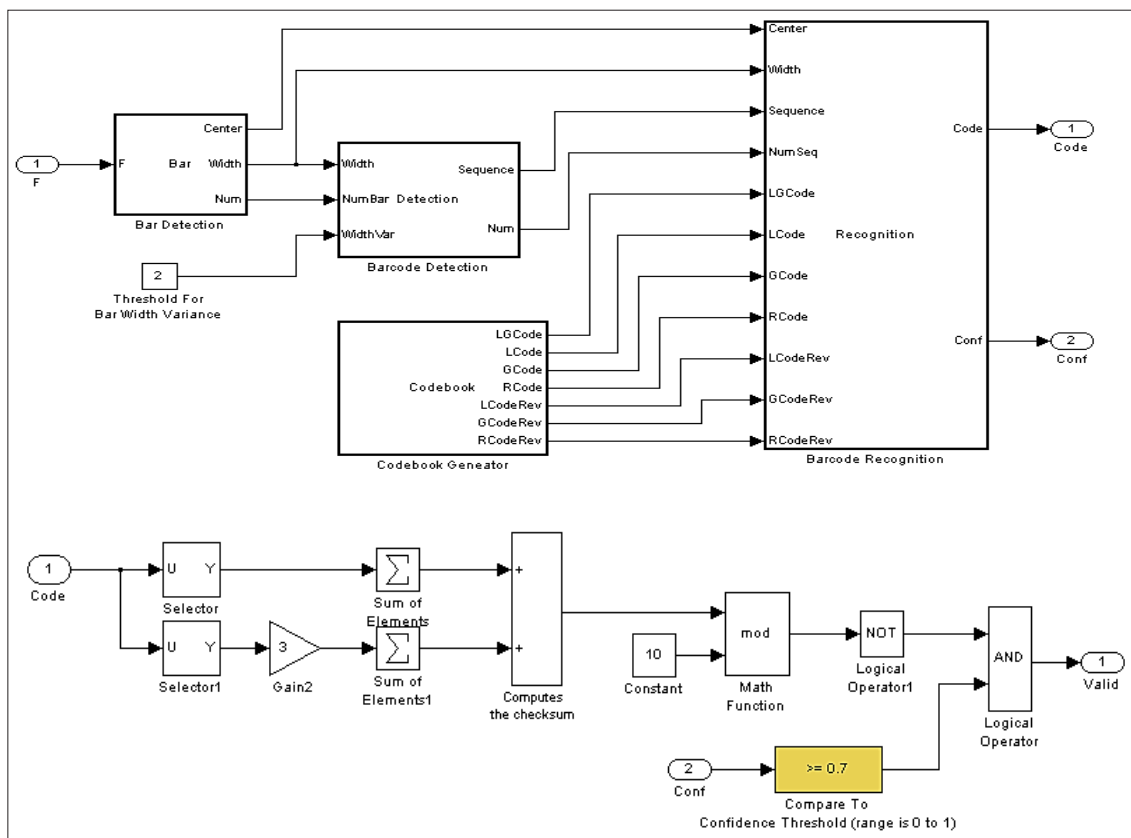


Рис. 2. Система розпізнавання штрих-коду документів у в середовищі Matlab

– прискорюються операції з роботи з РКК – діловод не витрачає час на пошук РКК за документом, а одразу може виконувати необхідні дії;

– підвищується прозорість переміщення документів усередині організації.

До переваг застосування штрих-кової ідентифікації можна віднести зниження паперового документообігу і кількості помилок; підвищення швидкості обробки; автоматизацію документообігу.

Основні недоліки штрих-кової ідентифікації:

- дані ідентифікаційної мітки не можуть доповнюватися – штриховий код записується тільки один раз під час його друку;

- невеликий обсяг даних (звичайно не більше 50 байтів); штрих-код не захищає документ від підробок;

- штрих-кодові мітки недовговічні, тому що не захищені від пилу, вогкості, бруду, механічних впливів.

Доведено, що введення інформації за допомогою штрих-кодування як мінімум у 100 разів швидше і

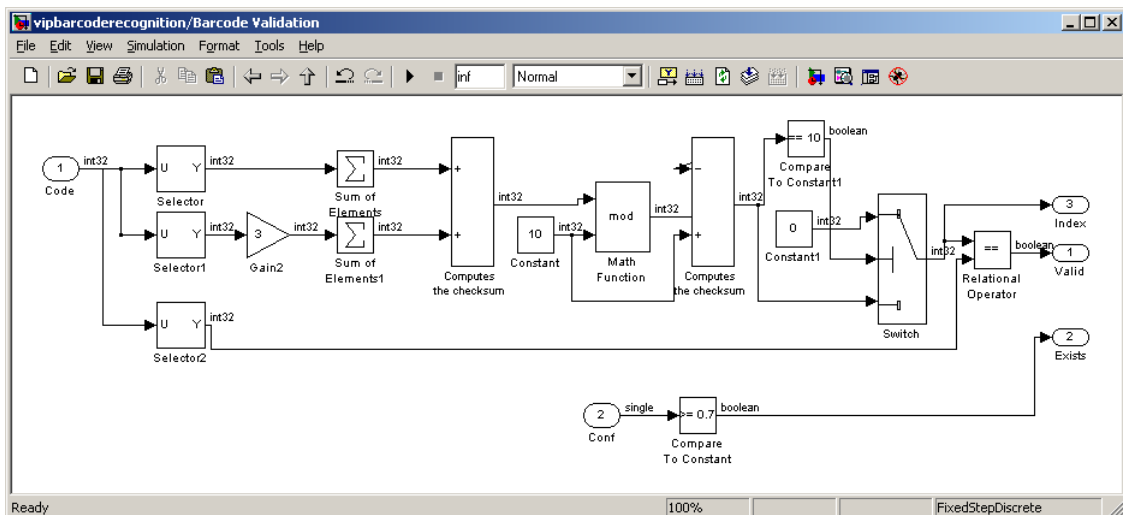


Рис. 3. Система модуля розпізнавання коректності коду

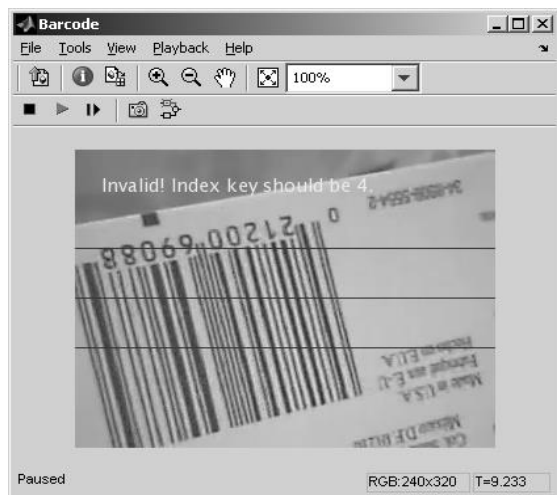
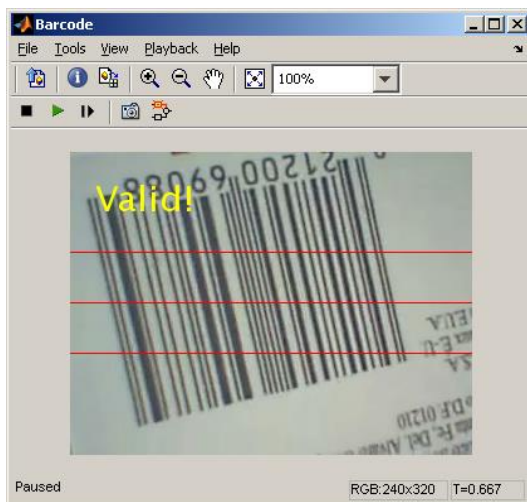


Рис. 4. Результати роботи системи розпізнавання штрих-коду

точніше, ніж ручне введення із клавіатури, що значно збільшує ефективність і продуктивність праці.

Висновки з проведеного дослідження. Загалом ця технологія полегшує перехід до повноцінного електронного документообігу в організаціях різного масштабу, прискорюючи процеси, підвищуючи довіру до системи у керівництва і діловодів; розвиває практику застосування електронного цифрового підпису (ЕЦП). Під час реєстрації документа визначається його тематика, на підставі якої система автоматично відправляє документ в електронному вигляді у відповідний підрозділ на виконання. Сканування штрих-кодів документів дає змогу здійснювати сортування документів за адресатами-підрозділами, приймання їх у підрозділи з автоматичним формуванням списків прийнятих і переданих документів.

БІБЛІОГРАФІЧНИЙ СПИСОК:

1. Електронный документооборот. Системы документационного обеспечения управления – Режим доступа: <http://www.IT.ru>
2. Основи інформаційних систем: Навчальний посібник. / Ситник В.Ф., Писаревська Т.А., Єрьоміна Н.В., Краєва О.С. / За ред. В. Ф. Ситника. – К.: КНЕУ, 1997. – 252 с.
3. Информационные технологии в бизнесе / Под ред. М. Желены. – СПб.: Питер, 2002.–1120 с.
4. Карминский А.М. Информатизация бизнеса: концепции, технологии, системы / А.М. Карминский, С.А. Карминский, В.П. Нестеров, Б.В. Чернышев; [Под ред. А.М. Карминского]. – М.: Финансы и статистика, 2004. – 624 с.
5. Майкл Дж. Д. Саттон. Корпоративный документооборот: принципы, технологии, методология внедрения / Майкл Дж. Д. Саттон. – СПб.: ООО «БМикро», 2002. – 448 с.