

УДК 621.926:534.16

М.А. Алексеев, д-р техн. наук, проф.,
Фарис Самир Расми Альхори

Государственное высшее учебное заведение „Националь-
ный горный университет“, г. Днепропетровск, Украина,
e-mail: AlekseevM@nmu.org.ua

АВТОМАТИЧЕСКИЙ КОНТРОЛЬ ПРОИЗВОДИТЕЛЬНОСТИ МАГНИТНОГО СЕПАРАТОРА НА ОСНОВЕ СПЕКТРАЛЬНОГО ПРЕОБРАЗОВАНИЯ СИГНАЛА АКТИВНОЙ МОЩНОСТИ ЭЛЕКТРОДВИГАТЕЛЯ

М.А. Alekseyev, Dr. Sci. (Tech.), Professor,
Faris Samir Rasmi Alhori

State Higher Educational Institution “National Mining Universi-
ty”, Dnipropetrovsk, Ukraine, e-mail: AlekseevM@nmu.org.ua

AUTOMATIC CONTROL OF MAGNETIC SEPARATOR PRODUCTIVITY BASED ON SPECTRAL SIGNAL CONVERTER OF ELECTRIC MOTOR ACTIVE POWER

Цель. Научное обоснование метода повышения точности автоматического контроля производительности магнитного сепаратора по магнитному продукту по сигналу активной мощности, потребляемой из сети приводным электродвигателем барабана сепаратора.

Методика. Определение теоретических зависимостей частоты и амплитуды колебаний сигнала активной мощности приводного электродвигателя барабана сепаратора от производительности сепаратора и параметров электромагнитной и электромеханической постоянных времени системы электропривода. Определение диапазона частот для спектрального анализа сигнала активной мощности на основе полученных зависимостей. Экспериментальные исследования в промышленных условиях двух методов автоматического контроля производительности магнитного сепаратора по среднему значению и по спектральной составляющей сигнала активной мощности.

Результаты. Разработан метод автоматического контроля производительности магнитного сепаратора по магнитному продукту по спектральной составляющей сигнала активной мощности приводного электродвигателя барабана сепаратора, обладающий более высокой точностью по сравнению с известными методами. Установлены информативные диапазоны частот сигнала активной мощности приводных электродвигателей сепараторов, что позволяет создавать системы автоматического контроля производительности сепараторов различных типов.

Научная новизна. Установлены новые закономерности формирования динамической составляющей сигнала активной мощности приводного электродвигателя барабана сепаратора как функции производительности сепаратора по магнитному продукту и параметров электромагнитной и электромеханической постоянных времени. Установлено, что средняя амплитуда колебаний динамической составляющей сигнала активной мощности приводного электродвигателя сепаратора на частоте бегущего поля в рабочей зоне сепаратора прямо пропорциональна производительности сепаратора по магнитному продукту.

Практическая значимость. Разработан метод и система автоматического контроля производительности магнитного сепаратора по магнитному продукту с приведенной погрешностью измерения 5%.

Ключевые слова: автоматический контроль, технологические параметры, производительность, точность, обогащение железных руд

Постановка проблемы. Производительность технологических комплексов магнитного обогащения железных руд является одним из важнейших технологических параметров магнитообогатительных фабрик. Этот параметр в значительной мере определяет технико-экономические показатели производства железорудного концентрата. Производительность технологических комплексов магнитного обогащения определяется производительностью

магнитных сепараторов по магнитному продукту. Отсутствие надежных и точных методов и систем автоматического контроля производительности не позволяет достичь высоких показателей качества концентрата.

Анализ последних достижений и публикаций. Последним достижением в области автоматического контроля производительности магнитного сепаратора по магнитному продукту является метод автоматического контроля этого технологического параметра по сигналу среднего значения активной мощности, потребляемой электродвигателем бара-

бана сепаратора [1]. Известен также метод автоматического контроля производительности по сухому выделенному концентрату секции магнитного обогащения после последней стадии магнитной сепарации, сгущения и сушки, с помощью конвейерных весов. Однако этот метод невозможно применить для автоматического контроля производительности по магнитному продукту магнитных сепараторов первой, второй и третьей стадий магнитной сепарации, так как сгущенный магнитный продукт поступает по трубопроводам или желобам непосредственно в технологические ёмкости. Поэтому установка конвейерных весов невозможна.

Нерешенные ранее вопросы по теме публикации. Метод автоматического контроля производительности магнитного сепаратора по сигналу среднего значения активной мощности электродвигателя барабана сепаратора обладает невысокой точностью из-за влияния и изменения мощности холостого хода электропривода.

Целью настоящей статьи является научное обоснование метода повышения точности автоматического контроля производительности магнитного сепаратора по магнитному продукту на основе исследования закономерностей формирования сигнала активной мощности электродвигателя барабана сепаратора. Для целей автоматизации необходимо определить зависимость полезной активной мощности электропривода сепаратора от характеристик самого привода, конструктивных особенностей сепаратора, количества выделенного на его барабане концентрата. В работе [1] показано, что сигнал активной мощности приводного электродвигателя барабана сепаратора пульсирует с частотой бегущего магнитного поля, которая определяется радиусом барабана, скоростью его вращения и шагом полюсов, а для устранения влияния составляющих мощностей холостого хода и гидродинамического сопротивления при косвенном контроле производительности сепаратора по магнитному продукту, активную мощность, расходуемую на покрытие потерь от вихревых токов и гистерезиса, можно определить путем измерения на частоте бегущего магнитного поля.

Создание математических моделей различных барабанных магнитных сепараторов с постоянными магнитами для мокрого обогащения сильномагнитных руд с учетом всего вышесказанного для последующего моделирования позволит сделать вывод о целесообразности использования тех или иных промышленных магнитных сепараторов для получения оперативной информации о ходе технологических процессов рудоподготовки.

Основная часть. В ряде промышленных установок, к числу которых относится и магнитный сепаратор, статический момент нагрузки или момент инерции привода изменяются периодически, в результате чего асинхронный короткозамкнутый двигатель становится источником колебательной составляющей момента. Амплитуду и действительную

частоту колебаний при периодической нагрузке можно определить из уравнения движения привода, и если резонансная частота системы будет близка к частоте бегущего магнитного поля, то малым изменениям нагрузки сепаратора будут соответствовать значительные изменения потребляемой активной мощности привода. В работе [2] была выведена зависимость амплитуды колебаний момента двигателя, отнесенная к амплитуде колебаний момента нагрузки

$$M^{\delta} = \frac{1}{\sqrt{\left[1 - \left(\frac{f}{f_0}\right)^2\right]^2 + \left(\frac{f}{f_0}\right)^2 \frac{T_M}{T}}},$$

где $T = \frac{1}{n_0 S_K}$ – электромагнитная постоянная времени двигателя;

$T_M = \frac{J n_0 S_K}{2 p M_K}$ – электромеханическая

постоянная времени системы; n_0 – обороты ненагруженного асинхронного двигателя; S_K – скольжение двигателя при критическом моменте нагрузки на его валу; M_K – критический момент двигателя;

p – число пар полюсов двигателя; $f_0 = \frac{1}{2\pi} \sqrt{\frac{2 p M_K}{J}}$ – собственная частота колебаний системы; J – момент инерции барабана сепаратора со слоем концентрата.

Расчетная схема барабана сепаратора приведена на рис. 1.

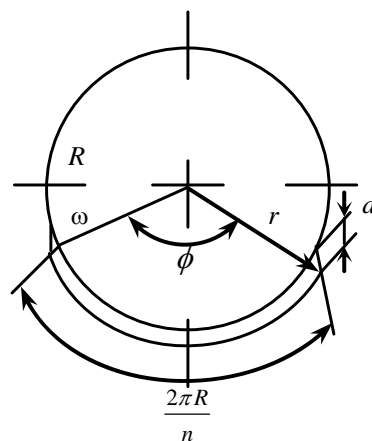


Рис. 1. Расчетная схема барабана сепаратора: ϕ – угол, занимаемый магнитами в барабане сепаратора; n – эквивалент угла, занимаемого магнитами в барабане сепаратора, в относительных единицах; R – радиус барабана сепаратора; r – радиус слоя концентрата; ω – угловая скорость барабана сепаратора; d – толщина слоя концентрата

Для определения момента инерции J зададимся плотностью сгущенного продукта $\rho \cong 1700 - 2000$ г/л. Определим массу d_m элементарного слоя толщиной d_z (h – длина барабана сепаратора)

$$d_m = \rho \frac{2\pi R}{n} h d_z.$$

Теперь момент инерции

$$dJ = \frac{2\pi R}{n} h R^3 dR.$$

Окончательно момент инерции барабана со слоем концентрата определяем по формуле

$$J = \frac{2\pi R}{n} h \int_R^{R+r} R^3 dR + mR^2,$$

где mR^2 – момент инерции барабана сепаратора без слоя концентрата; m – масса барабана сепаратора.

После всех подстановок и преобразований выражение для момента инерции барабана со слоем концентрата примет следующий вид

$$J = \frac{\pi \rho h (r^4 + 4R^3 r + 6R^2 r^2 + 4Rr^3)}{2n} + mR^2.$$

Толщину слоя промпродукта на барабане сепаратора можно определить как

$$r = Q \frac{1000D}{\rho v h},$$

где D – содержание магнитного продукта в промпродукте, %; ρ – плотность сгущенного продукта, г/л; h – длина барабана сепаратора, м; Q – производительность барабана по твердому, т/ч; $v = \frac{2\pi R 60}{t}$ – линейная скорость вращения барабана, м/ч; R – радиус барабана, м; $t = \frac{1}{u}$ – время одного оборота барабана, мин; u – частота вращения барабана сепаратора, 1/мин.

Частота бегущего магнитного поля в любой точке на поверхности барабана в рабочей зоне определяется по формуле

$$f = \frac{\omega R}{2s},$$

где $\omega = \frac{\pi n}{30}$, рад/с – угловая скорость барабана;

s – шаг полюсов магнитной системы сепаратора, м.

Окончательно

$$f = \frac{\pi n R}{60s}.$$

Анализ приведенных формул показывает, что частоту бегущего магнитного поля можно менять без потерь производительности, изменяя шаг полюсов магнитной системы сепаратора (он находится в обратно пропорциональной зависимости с частотой). При этом появляется вариант, когда она совпадает с резонансной частотой колебаний момента нагрузки, которая находится в зависимости от постоянных времени двигателя и системы, определяется выражением

$$f_p = f_0 \sqrt{1 - \frac{T_M}{2T}}.$$

На рис. 2 показано семейство кривых $M^d(f^*)$ для разных барабанных магнитных сепараторов с постоянными магнитами, где $f^* = \frac{f}{f_0}$. Здесь же показаны

частоты бегущих магнитных полей для каждого типа сепаратора с различными типами электродвигателей [3]. Например, для сепаратора типа 167 СЭ кривая 1 соответствует электродвигателю АОЛ2-22-6У3 (1,1 кВт), а кривая 2 – электродвигателю 26-СБ-4А112МА8У3 (2,2 кВт). Для сепаратора ПБМ-4ППА кривая 3 соответствует электродвигателю АОЛ2-42-8У3, а для сепаратора ПБМ-90/250 кривая 4 соответствует электродвигателю 4А132S8У3 (4 кВт).

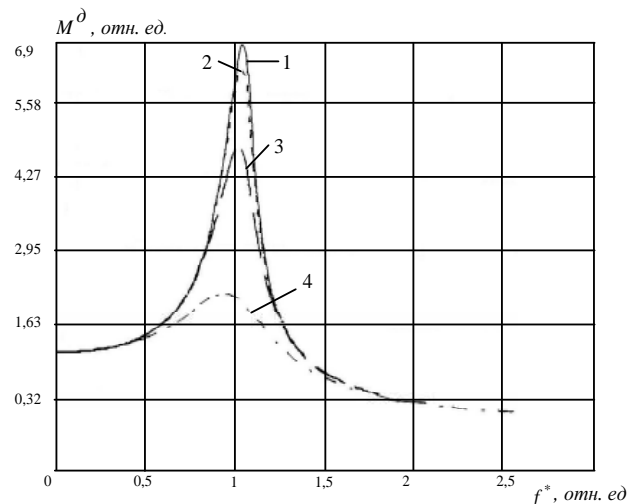


Рис. 2. Семейство кривых для разных типов электродвигателей сепараторов: 1 – электродвигатель АОЛ2-22-6У3 (1,1 кВт); 2 – электродвигатель 26-СБ-4А112МА8У3 (2,2 кВт); 3 – электродвигатель АОЛ2-42-8У3 (3 кВт); 4 – электродвигатель 4А132S8У3 (4 кВт)

На рис. 3 приведена зависимость амплитуды колебаний момента двигателя, отнесенная к амплитуде колебаний момента нагрузки для сепаратора типа ПБМ-90/250. Шаг полюсов магнитной системы этого сепаратора был изменен с 0,168 на 0,012 м, собственная частота колебаний системы 47,188 Гц, резонансная частота колебаний момента нагрузки

46,906 Гц, частота бегущего магнитного поля при старом шаге полюсов магнитной системы сепаратора 3,25 Гц, при новом – 47,125 Гц. Для сепаратора ПБМ-ПП-120/300 частота бегущего поля составляет 5 Гц.

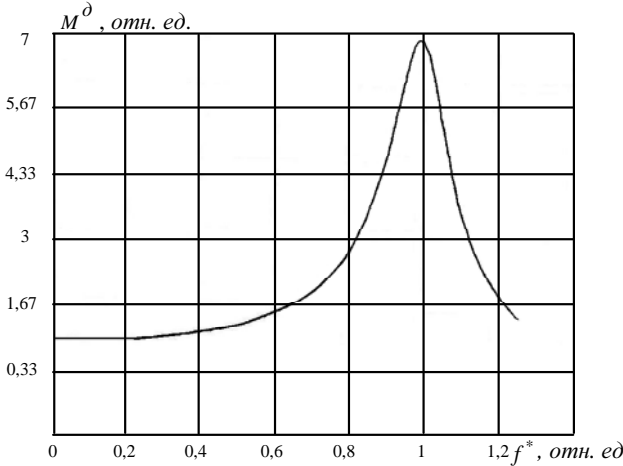


Рис. 3. Сепаратор ПБМ-90/250 с измененным шагом полюсов магнитной системы

Анализ этого графика показывает, что даже небольшие, порядка 0,1...0,05 Гц, изменения частоты бегущего магнитного поля вызывают достаточно ощутимые изменения момента двигателя, которые уже можно фиксировать и анализировать.

Амплитуда колебаний момента при резонансе равна

$$M_p^0 = \frac{1}{\sqrt{\frac{T_M}{T} - \left(\frac{T_M}{2T}\right)^2}}$$

Анализ последнего соотношения показывает, что амплитуда колебаний момента при резонансе обратно пропорциональна частоте сети питающего напряжения, т.е. применение достаточно простых преобразователей частоты позволит значительно повысить чувствительность системы к изменениям производительности сепаратора по магнитному продукту.

На рис. 4. показана типовая спектральная плотность сигнала активной мощности электродвигателя магнитного сепаратора ПБМ-ПП-120/300.

Частота f_0 обусловлена состоянием механической части сепаратора и гидродинамическим сопротивлением, а f_{Π} – частота бегущего магнитного поля сепаратора, создаваемого магнитной системой сепаратора во вращающемся слое концентрата

$$f_{\Pi} = \frac{\omega R_B}{2p},$$

где ω – угловая скорость вращения барабана; R_B – радиус барабана сепаратора; p – шаг полюсов.

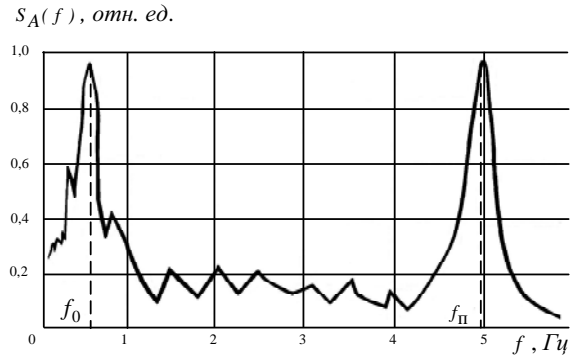


Рис. 4. Типовая спектральная плотность сигнала активной мощности электродвигателя магнитного сепаратора ПБМ-ПП-120/300: f_0 – оборотная частота колебаний сигнала активной мощности; f_{Π} – частота бегущего магнитного поля сепаратора

Были проведены сравнительные экспериментальные исследования с целью сравнения точности методов автоматического контроля производительности магнитного сепаратора ПБМ-ПП-120/300 по магнитному продукту. Схема экспериментальных исследований представлена на рис. 5.

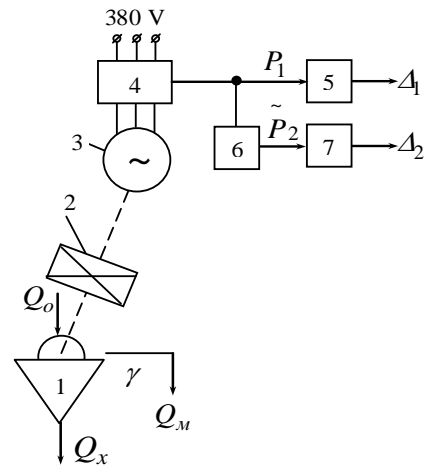


Рис. 5. Схема сравнительных экспериментальных исследований двух методов автоматического контроля: 1 – сепаратор; 2 – редуктор; 3 – электродвигатель; 4 – измерительный преобразователь мощности; 5, 7 – вторичные приборы; 6 – фильтр; P_1 – среднее значение сигнала активной мощности; P_2 – сигнал активной мощности, измеренный на частоте пульсаций 5 Гц; Δ_1, Δ_2 – показания вторичных приборов; Q_o, Q_m, Q_x – соответственно, производительность сепаратора по питанию, магнитному продукту и хвостам; γ – плотность магнитного продукта

Во время эксперимента измерялась производительность магнитного сепаратора по магнитному продукту Q_m с помощью мерной ёмкости, секундомера и плотномера. Одновременно фиксировали показания вторичных приборов Δ_1, Δ_2 . Статические характеристики двух методов измерения, определенные на основании обработки результатов эксперимента, представлены на рис. 6.

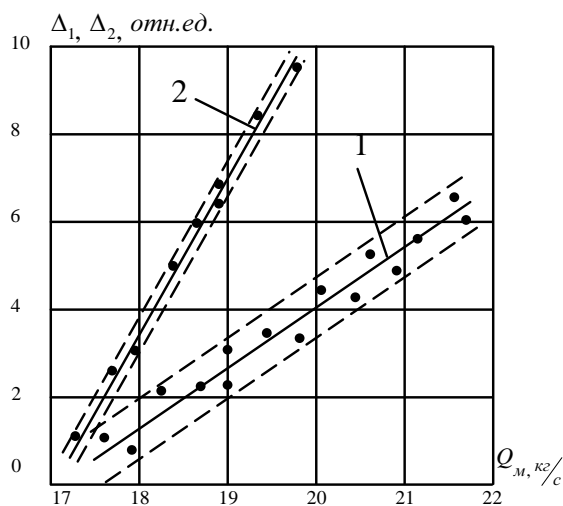


Рис. 6. Статические характеристики двух методов измерения производительности сепаратора по магнитному продукту: 1 – статическая характеристика метода автоматического контроля производительности сепаратора по величине среднего значения активной мощности электродвигателя барабана; 2 – статическая характеристика метода автоматического контроля производительности сепаратора по величине активной мощности, измеренной на частоте пульсации магнитного поля

Анализ статических характеристик показывает, что точность метода автоматического контроля производительности сепаратора по магнитному продукту по сигналу среднего значения активной мощности составляет $\delta_1=13\%$ относительных единиц, а точность метода автоматического контроля производительности сепаратора по магнитному продукту по сигналу переменной, соответствующей активной мощности электродвигателя сепаратора, измеренной на частоте пульсаций бегущего магнитного поля сепаратора $\delta_2=4,7\%$ относительных единиц, т.е. $\delta_2 < \delta_1$. Следовательно, точность измерения производительности магнитного сепаратора по спектральной составляющей сигнала активной мощности на частоте бегущего магнитного поля сепаратора повышается по сравнению с известным методом.

Выводы. Повышение точности автоматического контроля производительности магнитного сепаратора по магнитному продукту возможно по спектральной составляющей сигнала активной мощно-

сти электродвигателя сепаратора, изменяющейся с частотой бегущего магнитного поля в рабочей зоне сепаратора. Чувствительность метода измерения производительности магнитного сепаратора по магнитному продукту определяется соотношением электромагнитной и электромеханической постоянных электродвигателя сепаратора, причем, при увеличении числа пар полюсов магнитной системы сепаратора, чувствительность метода измерения повышается.

Направлением дальнейших исследований является спектральный анализ сигнала магнитной индукции в рабочей зоне сепаратора с целью повышения точности измерения массовой доли железа в концентрате сепаратора по спектральной составляющей индукции в рабочей зоне сепаратора.

Список литературы \ References

1. Кочура Е. Теоретические зависимости активной мощности приводного электродвигателя барабана магнитного сепаратора от характеристик концентрата / Е.В. Кочура // Обогащение руд. – 1994. – № 6. – С. 46–48.
Kochura, Ye.V. (1994), “Theoretical active power according to the drive motor of the drum magnetic separator characteristics concentrate”, *Obogashchenie rud*, no. 6, pp. 46–48.
2. Петров И.И. Специальные режимы работы асинхронного электропривода. / И. Петров, А. Мейстель. – М.: Энергия, 1997. – 298 с.
Petrov, I.I. (1997), *Spetsialnye rezhimy raboty asinkhronnogo elektroprivoda* [Special Modes of Induction Motor], Energiya, Moscow, Russia.
3. Справочник: асинхронные двигатели серии 4А / [Кравчик А.Э., Шлаф М.М., Афонин В.И. и др.]. – М.: Энергоиздат, 2001. – 504 с.
Kravchik, A.E., Shlaf, M.M., Afonin, V.I. (2001), *Spravochnik: asinkhronnye dvigateli serii 4A* [Reference book: Induction Motors of 4A Series], Energoizdat, Moscow, Russia.

Мета. Наукове обґрунтування методу підвищення точності автоматичного контролю продуктивності магнітного сепаратора за магнітним продуктом за сигналом активної потужності, що споживається з мережі приводним електродвигуном барабана сепаратора.

Методика. Визначення теоретичних залежностей частоти та амплітуди коливань сигналу активної потужності приводного електродвигуна барабана сепаратора від продуктивності сепаратора й параметрів електромагнітної та електромеханічної постійних часу системи електропривода. Визначення діапазону частот для спектрального аналізу сигналу активної потужності на основі отриманих залежностей. Експериментальні дослідження у промислових умовах двох методів автоматичного контролю продуктивності магнітного сепаратора за середнім значенням і за спектральною складовою сигналу активної потужності.

Результати. Розроблено метод автоматичного контролю продуктивності магнітного сепаратора за магнітним продуктом за спектральною складовою сигналу активної потужності приводного електродвигуна барабана сепаратора, що володіє більш високою точністю в порівнянні з відомими методами. Встановлено інформативні діапазони частот сигналу активної потужності приводних електродвигунів сепараторів, що дозволяє створювати системи автоматичного контролю продуктивності сепараторів різних типів.

Наукова новизна. Встановлено нові закономірності формування динамічної складової сигналу активної потужності приводного електродвигуна барабана сепаратора як функції продуктивності сепаратора за магнітним продуктом і параметрів електромагнітної та електромеханічної постійних часу. Встановлено, що середня амплітуда коливань динамічної складової сигналу активної потужності приводного електродвигуна сепаратора на частоті пульсуючого поля в робочій зоні сепаратора прямо пропорційна продуктивності сепаратора за магнітним продуктом.

Практична значимість. Розроблено метод і систему автоматичного контролю продуктивності магнітного сепаратора за магнітним продуктом зі зведеною похибкою вимірювання 5%.

Ключові слова: *автоматичний контроль, технологічні параметри, продуктивність, точність, збагачення залізних руд*

Purpose. Scientific justification of the method of accuracy enhancement of automatic control of magnetic separator performance on magnetic product by the signal of active power consumption of the grid by drive motor of separator bowl.

Methodology. Determination of the theoretical dependences of frequency and amplitude of the signal oscillations of active power of the drive motor on the separator performance and on the parameters of the electro-

magnetic and electromechanical time constants of the electric drive system. Frequency range for the spectral analysis of the active power signal is determined on the basis of the dependences. Experimental studies of the two methods of automatic control of magnetic separator performance: by the average value and by the spectral component of the signal of active power were conducted in the industrial environment.

Findings. The result of the research is the development of the method of automatic control of magnetic separator performance on magnetic product by the spectral component of active power signal of drive motor of separator bowl. The introduced method has higher accuracy than the ones currently in use.

Informative ranges of signal frequency of active power of drive motor of separator are determined. This makes it possible to create a system of performance automatic control for different types of separators.

Originality. Establishment of new patterns of formation of the dynamic component of the active power signal of drive motor of separator bowl as a function of the separator performance by magnetic product and the parameters of the electromagnetic and electromechanical time constants.

It is determined that at the frequency of traveling field in the working area of the separator the average oscillations amplitude of the dynamic component of the active power signal of the separator driving motor is directly proportional to the magnetic separator performance on magnetic product.

Practical value. Development of the method and system for automatic control of the magnetic separator performance on magnetic product with reduced error of measurement of less than 5%.

Keywords: *automatic control, process parameters, performance, accuracy, concentration of iron ore*

Рекомендовано до публікації докт. техн. наук В.В. Ткачевим. Дата надходження рукопису 20.05.13.