

УДК 631.363

В.С. Федорейко, д-р техн. наук, проф.,
М.І. Рутило, канд. техн. наук,
І.Б. Луцик, канд. техн. наук,
Р.І. Загородній

Тернопільський національний педагогічний університет
 ім. В. Гнатюка, м. Тернопіль, Україна,
 e-mail: kaf_mki@tnpu.edu.ua

ВИКОРИСТАННЯ ТЕРМОЕЛЕКТРИЧНИХ МОДУЛІВ У ТЕПЛОГЕНЕРАТОРНИХ КОГЕНЕРАЦІЙНИХ СИСТЕМАХ

V.S. Fedoreiko, Dr. Sci. (Tech.), Professor,
M.I. Rutylo, Cand. Sci. (Tech.),
I.B. Lutsyk, Cand. Sci. (Tech.),
R.I. Zahorodnii

V. Hnatiuk Ternopil National Pedagogical University, Ternopil,
 Ukraine, e-mail: kaf_mki@tnpu.edu.ua

THERMOELECTRIC MODULES APPLICATION IN HEAT GENERATOR COHERENT SYSTEMS

Мета. Підвищення енергетичної ефективності теплогенераторів, що працюють на альтернативних видах палива шляхом імплементації термоелектричних елементів у режимі генерування електричної енергії в систему резервного джерела живлення когенераційної установки.

Методика. Оцінювання енергетичної ефективності запропонованого способу генерації електричної енергії здійснено згідно з принципами класифікації проміжних перетворювачів енергії за рівнем їх впливу на енергетичний баланс технологічного процесу. Визначення енергетичних параметрів термоелектричних модулів у режимі генерування електричної енергії для оцінки ефективності використання їх у когенераційних системах ґрунтується на методах імітаційного та фізичного моделювання.

Результати. Запропоновано метод використання термоелектричних модулів у теплогенераторах, що дасть змогу генерувати електроенергію із теплових викидів. Створено імітаційну модель елемента Пельтьє, що дозволила визначити рівень впливу різниці температур поверхонь термоелектричного модуля на електрорушійну силу та коефіцієнт корисної дії. Розроблено експериментальний взірць когенераційної установки на основі застосування термоелектричного модуля для резервного живлення системи керування теплогенератора. Проведено експериментальні дослідження, що дозволили визначити залежності коефіцієнта корисної дії (ККД) термоелектричного перетворювача від струму навантаження та градієнта температур.

Наукова новизна. Запропоновано спосіб рециклінга тепла, яке відводиться з димовими газами, як джерела для генерації електричного струму шляхом застосування термоелектричних елементів, що дає змогу створити енергоефективну когенераційну установку на базі теплогенератора, що працює на альтернативних видах палива.

Практична значимість. Технологія застосування елементів Пельтьє в режимі генерування електричної енергії в теплогенераторних установках дозволяє забезпечити резервне електроживлення її системи керування. Проведені випробовування на виробничих потужностях НВО „Енергоощадні технології“ в Тернопільській області підтвердили можливість використання запропонованого способу когенерації для забезпечення автономних режимів роботи теплогенераторної установки, що працює на твердому біопаливі.

Ключові слова: *елементи Пельтьє, термоелектричні модулі, теплогенератор, енергоефективність, альтернативні види палива, когенераційні системи*

Вступ. Основними напрямками вирішення питання енергетичної безпеки країни є використання принципів рекуперації та застосування альтернативних видів палива, зокрема – перетворення твердих відходів у побутові енергетичні ресурси. Крім того, важливим є впровадження енергозберігаючих технологій, серед яких на першому місці стоїть когенерація як спосіб суттєвого збільшення коефіцієнту корисної дії всіх типів енергогенеруючих установок, зокрема й для теплогенераторів.

Одним з недоліків устаткування технологічних процесів, що використовують теплогенератори, є те, що під час своєї роботи вони розсіюють величезну кількість теплових відходів, які, крім того, є ще й вагомим чинником термального забруднення навколиш-

нього середовища. Тому можливість використання теплових відходів у рекупераційному виробничому процесі, як джерела отримання електричної енергії для забезпечення резервного живлення системи керування теплогенератором, є важливим завданням. Реалізувати дане завдання можна, використавши термоелектричні перетворювачі енергії [1].

Для створення енергоефективної системи термоелектричного генерування енергії шляхом використання тепла, що виводиться з димовими газами, необхідно провести дослідження щодо визначення реальних енергетичних параметрів при різних режимах навантаження. Адже суттєвим обмеженням переваг термоелектричного перетворення залишається низький коефіцієнт ефективності перетворення теплового потоку в електричну енергію: від 3 до 8%. Тому актуальним за-

вданням є визначення доцільності застосування термоелектричних модулів як складової когенераційної системи в якості джерела акумуляції електроенергії з теплових викидів теплогенераторів.

Мета дослідження. Підвищення енергетичної ефективності теплогенераторів, що працюють на альтернативних видах палива, шляхом імплементації термоелектричних елементів у режимі генерування електричної енергії в систему резервного джерела живлення когенераційної установки.

Матеріали та методика досліджень. Оцінювання енергетичної ефективності запропонованого способу генерації електричної енергії здійснено згідно з принципами класифікації проміжних перетворювачів енергії за рівнем їх впливу на енергетичний баланс технологічного процесу. Визначення енергетичних параметрів термоелектричних модулів у режимі генерування електричної енергії для оцінки ефективності використання їх у когенераційних системах ґрунтується на методах імітаційного та фізичного моделювання.

Результати досліджень. Зазвичай термоелектричне обладнання, що використовується для рекуперації відпрацьованого тепла, змінює температурний режим теплогенератора (термоелектричний генератор перебуває в контакт з нагрітою поверхнею, що віддає тепло) [1]. У такому випадку є доцільним розміщення термоелектричних модулів на димовідводах, що дозволить не тільки акумулювати електроенергію, але й зменшити теплові викиди до атмосфери.

У загальному випадку рівняння теплового балансу теплогенератора можна записати у вигляді

$$Q_{\text{тепл}} = Q_{\text{кор}} + Q_{\text{втрат}} \quad (1)$$

Якщо ж теплогенераторну установку доповнити термогенераторною панеллю на димовідводах (рис.1), тоді частина потужності теплових втрат $Q_{\text{втрат}}$ використовується як джерело електричної енергії $P_{\text{ТЕП}}$

$$Q_{\text{втрат}} = P_{\text{ТЕП}} + Q_{\text{викид}} \quad (2)$$

Збільшення енергетичної ефективності технологічного процесу здійснюється за рахунок збільшення загального ККД перетворення та передачі енергії технологічного обладнання, що забезпечує технологічний процес [2].

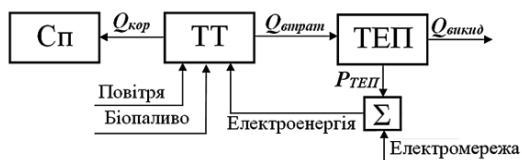


Рис. 1. Структурна схема функціонування когенераційної системи на базі твердопаливного теплогенератора: Сп – споживач теплової енергії; ТТ – твердопаливний теплогенератор; ТЕП – термоелектрична панель

Загальний коефіцієнт корисної дії розробленого когенераційного комплексу складається з ККД тепло-

генератора та електричного ККД (долі електроенергії від загальної енергії згорання палива).

Якщо врахувати, що ККД теплогенераторів, які працюють на твердому біопаливі, становить до 85% [5], то встановлення електрогенеруючої панелі дозволить збільшити загальний коефіцієнт корисної дії, використавши залишкову енергію.

У даному випадку матимемо залежні процеси перетворення енергії. За таких умов, перш за все потрібно підвищувати ККД того перетворювача енергії, в якого мінімальний базовий ККД і можливе суттєве його зростання від збільшення ККД тих перетворювачів енергії, що на нього впливають [2]. Тому головним акцентом нашої роботи є дослідження можливостей підвищення коефіцієнта корисної дії термоелектричного перетворювача як складової електрогенераторного модуля.

Електрична потужність $P_{\text{ТЕП}}$, що виробляється генераторним модулем, визначається, згідно із законом збереження енергії, за різницею теплових потоків його холодної Q_c та гарячої Q_x сторони.

$$P_{\text{ТЕП}} = Q_c - Q_x$$

Термоелектричний генератор на зовнішньому навантаженні R_n створює напругу U , рівну термоелектрорушійній силі $E_{\text{мЕРС}}$, з урахуванням спаду напруги на внутрішньому опорі генератора R [4]

$$U = E_{\text{мЕРС}} - I \cdot R$$

Сила струму I в колі прямо пропорційна різниці температур ΔT і визначається за виразом

$$I = \frac{2N \cdot \alpha \cdot \Delta T}{R + R_n}$$

де N – число пар термоелектричних елементів у модулі; α – коефіцієнт Зеебека (термоЕРС).

Потужність, що відводиться в зовнішнє коло, прямо пропорційна квадрату різниці температур

$$P = I^2 \cdot R_n = \frac{(2N \cdot \alpha)^2 \cdot \Delta T^2}{(R + R_n)^2} R_n$$

Отже для забезпечення ефективної роботи термоелектричного генератора необхідно досягнути максимально допустимої різниці температур між поверхнями модуля. Крім того, величина електричного опору навантаження має наближатися до величини внутрішнього опору генераторного модуля в умовах експлуатації.

Різниця температур на поверхнях модуля, встановленого в біотеплогенераторі, який працює на твердому паливі, залежить від цілого ряду факторів, що залежать від взаємозв'язку теплоенергетичних характеристик біопалива та технічних параметрів теплогенератора [5].

Теоретичні дослідження процесів, що відбуваються під час термоелектричних перетворень, базуються на розгляді рівнянь балансу енергії в об'ємі в лінійному за струмом наближенні [3]. Розв'язок відповідної системи

диференційних рівнянь другого порядку потребує врахування граничних умов, що при функціонуванні можуть значно змінюватися.

Оскільки імітаційне моделювання, на відміну від аналітичного способу, не вимагає однозначності обчислювальної процедури, то це дозволяє відтворити алгоритм функціонування досліджуваного об'єкта в часі при різноманітних поєднаннях значень параметрів системи та зовнішнього середовища [6].

Таким чином, нами в середовищі Simulink розроблена імітаційна модель термоелектричного модуля (рис. 2, б). Створена підсистема враховує теплопровідність стінок, їх площу, товщину, теплоємність,

внутрішній опір та контактну різницю потенціалів на межі гарячої та холодної поверхонь, що становить приблизно 0,09В на 1°С. Внутрішній опір елемента для початкових умов становить 1,80м.

Навантаженням термоелектричного перетворювача Пельтьє служить резистор, величина опору якого для досягнення максимальної вихідної потужності приблизно дорівнює опору елемента, з урахуванням температурного коефіцієнта зміни внутрішнього опору.

Розроблена імітаційна модель термоелектричного модуля є підсистемою моделі дослідної установки на базі елемента Пельтьє (рис. 2, а).

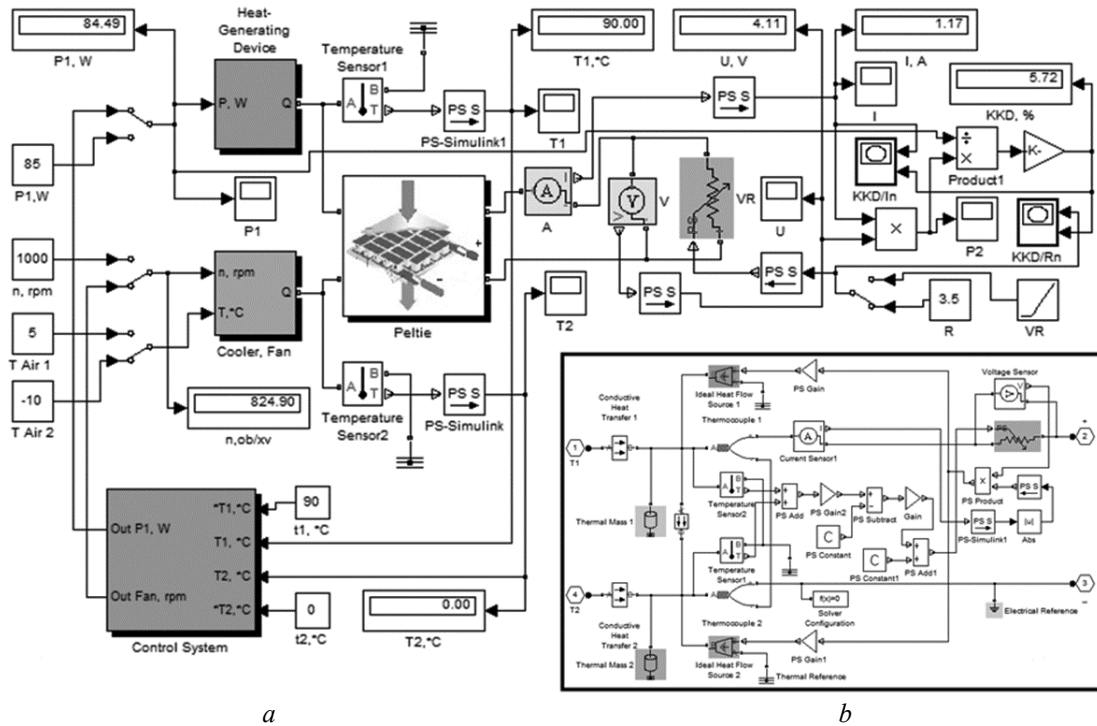


Рис. 2. Імітаційна модель дослідної установки на базі термоелектричного елемента: а – загальний вигляд; б – структура імітаційної моделі елемента Пельтьє

До її структури входять:

- імітаційна модель підсистеми елемента Пельтьє, що базується на поданих вище аналітичних виразах;
- підсистема теплогенеруючого пристрою (Heat-Generating Device);
- підсистема пристрою для охолодження з вентилятором (Cooler, Fan);
- засоби задання та вимірювання вхідних та вихідних параметрів, у тому числі навантаження.

Підсистема охолодження реалізована на базі моделі тепловідводу з вентилятором з урахуванням площі, маси, теплоємності та теплопровідності матеріалів конструкції. У ній передбачена можливість задання температури холодоносія (повітря), швидкості обертання вентилятора та коефіцієнта тепловіддачі.

Порівняння отриманих у процесі імітаційного моделювання результатів з експериментальними даними свідчить про достатню точність розробленої моделі (рис. 3).

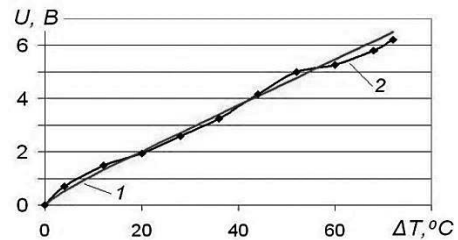


Рис. 3. Залежність ЕРС від різниці температур на поверхнях елемента Пельтьє: 1 – результати імітаційного моделювання; 2 – результати експериментальних досліджень

Таким чином, це дозволяє стверджувати, що залежність ЕРС від різниці температур на поверхнях елемента Пельтьє можна, із достовірністю апроксимації 0,9, описати лінійним рівнянням

$$U(\Delta T) = 0,08 \cdot \Delta T + 0,29.$$

Крім того, встановлено, що ККД термоелектричних модулів істотно залежить від теплових умов на їх холодній стороні. Таким чином, нами отримані залежності ККД термоелектричного модуля від опору навантаження (1) та споживаного струму (2) для температур на гарячій поверхні 90°C (а) і 150°C (б) з дотриманням їх сталої різниці: $\Delta T = 90^\circ\text{C}$ (рис. 4).

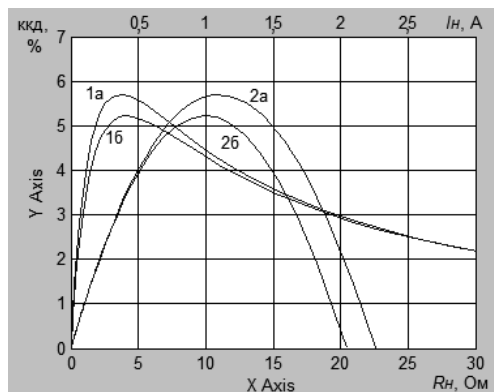


Рис. 4. Залежність коефіцієнта корисної дії елемента Пельтьє від струму та опору навантаження

Для перевірки отриманих у результаті імітаційного моделювання даних проведені експериментальні дослідження.

До складу дослідної установки входили (рис. 5): 1 – елемент Пельтьє серії 12706; 2 – нагрівач; 3 – тепловідвід; 4 – контрольно-вимірювальні прилади.

У момент досягнення теплового балансу в системі одержані наступні результати. Для режиму роботи без навантаження з максимально допустимою різницею температур поверхонь термоелектричного елемента (90°C) електрорушійна сила становила 7,92В. У режимі роботи з навантаженням величина вихідної потужності досягла 4,83Вт, ККД термоперетворювача – 5,7%.

Отримані параметри елемента Пельтьє дозволяють оцінити можливості їх застосування в когенераційних установках на базі теплогенераторів, що працюють на альтернативних видах палива. Виходячи з цього, для генерування електричної енергії потужністю до 2кВт, що є достатнім для забезпечення автономного функціонування системи керування теплогенератором потужністю 200кВт, необхідно встановити 400 термоелементів з вищевказаними параметрами.

Формування термоелектричного модуля у вигляді панелі розмірами 2×0,5м з відповідної кількості елементів для забезпечення необхідної електричної потужності здійснювалось з урахуванням отримання величини напруги живлення, стандартної для уніфікованих інверторів (24–48В). Це дає можливість здійснювати процес заряджання акумуляторної батареї, що використовується для початкового старту системи. З'єднання елементів виконано паралельно групами (40 груп) з 10 послідовно з'єднаних елементів у групі. Це забезпечило вихідну напругу на навантаженні 32В і струм до 50А.



Рис. 5. Загальний вигляд дослідної установки термоелектричного модуля

Дослідний зразок термоелектричного модуля був встановлений на теплогенераторі Д-150А, що працює на твердому біопаливі. Апробація запропонованого способу когенерації, що здійснювалась на виробничих потужностях НВО „Енергоощадні технології“, підтвердила доцільність його використання для забезпечення резервного живлення системи керування теплогенераторними установками.

Висновки.

1. Запропонований метод використання термоелектричних модулів у когенераційних установках на базі твердопаливних теплогенераторів дозволяє генерувати із теплових викидів електроенергію в достатній кількості для реалізації резервного живлення системи керування технологічним процесом.

2. Підвищення ККД термоелектричного модуля можливе при досягненні максимально допустимої різниці температур на його поверхнях, а величина електричного опору навантаження має наближатися до величини внутрішнього опору генераторного модуля.

3. Проведені дослідження з використанням експериментальної установки та результати імітаційного моделювання довели можливість отримання до 5Вт електричної потужності з одного елемента Пельтьє площею 25см² при різниці температур його поверхонь у 90°C.

4. Результати виробничих випробувань довели можливість отримання до 1,5–2кВт з 1м² поверхні термоелектричного модуля, що встановлений на димовідводі теплогенератора.

Список літератури / References

1. Термоелектричні рекуператори тепла для цементних печей / Л.І. Анатичук, Джен-Донг-Хван, В.В. Лисько, А.В. Прибила // Термоелектрика. – 2013. – № 5. – С. 39–46.
Anatychuk, L.I., Jane Dong-Hwan, Lysko, V.V. and Prybyla, A.V. (2013), “Thermoelectric heat recuperators for cement kilns”, *Termoelektrika*, no. 5, pp. 39–46.
2. Бешта О.С. Принципи підвищення енергоефективності виробничих комплексів геотехнічних систем / О.С. Бешта. // Науковий вісник Національного гірничого університету. – 2012. – № 6. – С. 99–106.
Beshta, O.S. (2012), “Principles of geotechnical system production complexes power efficiency improvement”, *Naukovyi visnyk Natsionalnoho hirnychoho universytetu*, no. 6, pp. 99–106.

3. Лашкевич И.М. Тонкопленочное термоэлектрическое охлаждение / И.М. Лашкевич, Ангелос Фрагосо О., Ю.Г. Гуревич // Журнал технической физики. – 2009. – Т. 79. – Вып. 2. – С. 246–251.

Lashkevich, I.M., Angeles Frahoso, O. and Gurevich, Yu. H. (2009), “Thin film thermoelectric cooling”, *Zhurnal tekhnicheskoy fiziki*, vol 19, no. 12, pp. 246–251.

4. Шостаковский П. Термоэлектрические источники альтернативного электропитания / П. Шостаковский // Компоненты и технологии. – 2010. – № 12. – С. 131–138.

Shostakovskiy, P. (2010), “Thermoelectric alternative power sources”, *Komponenty i tekhnologii*, no. 12, pp. 131–138.

5. Загородній Р.І. Особливості експлуатації твердопаливних теплогенераторів / Р.І. Загородній // Науковий вісник Національного університету біоресурсів і природокористування України. – 2011. – Вип. 166. – С. 239–247.

Zagorodnii, R.I. (2011), “Maintenance features of solid heat”, *Scientific Bulletin of National University of Life and Environmental Sciences of Ukraine*, no. 166, pp. 239–247.

6. Імітаційне моделювання раціональних швидкісних режимів технологічних процесів / В.С. Федорейко, І.Б. Луцик, М.І. Рутило, І.С. Іскерський // Науковий вісник Національного університету біоресурсів і природокористування України. – 2013. – Вип. 184. – С. 54–60.

Fedoreiko, V.S., Lutsyk, I.B., Iskerskyi, I.S. and Rutylo, M.I. (2013), “Simulation modeling of rational speed modes of technological processes”, *Scientific Bulletin of National university of Life and Environmental Sciences of Ukraine*, no. 184, pp. 54–60.

Цель. Повышение энергетической эффективности теплогенераторов, работающих на альтернативных видах топлива путем имплементации термоэлектрических элементов в режиме генерирования электроэнергии в систему резервного источника питания когенерационной установки.

Методика. Оценка энергетической эффективности предложенного способа генерации электрической энергии осуществлена согласно принципам классификации промежуточных преобразователей энергии по уровню их влияния на энергетический баланс технологического процесса. Определение энергетических параметров термоэлектрических модулей в режиме генерирования электроэнергии для оценки эффективности использования в когенерационных системах основывается на методах имитационного и физического моделирования.

Результаты. Предложен метод использования термоэлектрических модулей в теплогенераторах, который позволит генерировать электроэнергию из тепловых выбросов. Создана имитационная модель элемента Пельтье, которая позволила определить степень влияния разности температур поверхностей термоэлектрического модуля на электродвижущую силу и коэффициент полезного действия. Разработан экспериментальный образец когенерационной установки на основе применения термоэлектрического модуля для резервного питания системы управления теплогенератора. Проведены экспериментальные исследования, которые позволили определить зависи-

мости КПД термоэлектрического преобразователя от тока нагрузки и градиента температур.

Научная новизна. Предложен способ рециклинга тепла, которое отводится с дымовыми газами, в качестве источника для генерации электрического тока путем применения термоэлектрических элементов, что позволяет создать энергоэффективную когенерационную установку на базе теплогенератора, работающего на альтернативных видах топлива.

Практическая значимость. Технология применения элементов Пельтье в режиме генерирования электроэнергии в теплогенераторных установках позволяет обеспечить резервное электропитание ее системы управления. Проведенные испытания на производственных мощностях НПО „Енергосберегаючі технології“ в Тернопольской области подтвердили возможность использования предложенного способа когенерации для обеспечения автономных режимов работы теплогенераторной установки, работающей на твердом биотопливе.

Ключевые слова: элементы Пельтье, термоэлектрические модули, теплогенератор, энергоэффективность, альтернативные виды топлива, когенерационные системы

Purpose. Improvement of the energy efficiency of alternative fuel heat generators through the implementation of the thermoelectric elements in the mode of generating electricity at the system of reserved power supply in the coherent plant.

Methodology. The estimation of the energy efficiency of the proposed mode concerning electrical energy generation has been carried out according to the classification principles of the intermediate energy converters due to their influence on the energy balance of technologic process. The determination of thermoelectric modules energy parameters in the power generation mode in order to estimate the efficiency of their use at the coherent systems was grounded upon the simulation-based and physical modeling methods.

Findings. The method of use of thermoelectric modules in the heat generators has been suggested; it may allow electricity production from the thermal emission. The simulation model of the Peltier elements has been established in order to determine the degree of influence the temperature differences between the thermoelectric module’s surfaces on the electromotive force and efficiency. The experimental model of a coherent unit has been developed based on the utilization of thermoelectric module as a standby power supply of control system of the heat generator. The experimental results allowed determining the subordination between thermoelectric converter, load current and temperature gradient.

Originality. The method of recycling of the heat removed with the flue gas as a source for the electric generation has been suggested; it allows finding an energy-efficient coherent plant based on the alternative fuel heat generator.

Practical value. The application of the technology of Peltier elements in the mode of power generation in heat generators allows providing the standby power supply of its

control system. The tests were carried out on the production capacities of the Scientific and Production Association "Energy-efficient technologies" in the Ternopil region. The results confirmed suitability of the proposed coherent method in order to supply the autonomous models of heating generator plant which is operated by solid biofuels.

Keywords: *Peltier elements, thermoelectric module, heat generator, energy efficiency, alternative fuel, coherent system*

*Рекомендовано до публікації докт. техн. наук
М.Г. Тарасенком. Дата надходження рукопису 03.12.13.*

УДК 621.314.057

**М.С. Сегеда, д-р техн. наук, проф.,
Н.О. Равлик**

Національний університет „Львівська політехніка“, м.Львів,
Україна, e-mail: mshedha@ukr.net

ОБМЕЖЕННЯ ВНУТРІШНІХ ПЕРЕНАПРУГ В ЕЛЕКТРИЧНИХ МЕРЕЖАХ ВЛАСНИХ ПОТРЕБ ЕЛЕКТРОСТАНЦІЙ ПІД ЧАС ОДНОФАЗНИХ ЗАМИКАНЬ НА ЗЕМЛЮ

**M.S. Shcheda, Dr. Sci.(Tech.), Professor,
N.O. Ravlyk**

Lviv Polytechnic National University, Lviv, Ukraine,
e-mail: mshedha@ukr.net

LIMITING OF INTERNAL OVERVOLTAGES IN ELECTRIC NETWORKS OF POWER STATION AUXILIARIES DURING SINGLE-PHASE GROUND FAULTS

Мета. Розроблення заходів щодо обмеження внутрішніх перенапруг в електричних мережах власних потреб електричних станцій під час однофазних замикань на землю для забезпечення їх надійної роботи.

Методика. Запропонована математична модель електричної мережі, пристроїв керування та захисту в контурних координатах з урахуванням асинхронного двигуна для дослідження електромагнітних процесів у мережах власних потреб електричних станцій. Методами математичних експериментів на цифрових моделях досліджені внутрішні перенапруги в електричних мережах власних потреб електричних станцій під час однофазних замикань на землю та запропоновані заходи щодо їх обмеження. Для моделювання поперечних несиметрій, зокрема однофазних замикань на землю, запропоновано здійснювати їх поперечними ємнісними елементами заступної схеми лінії електропередавання з урахуванням другого закону комутації.

Результати. Досліджені внутрішні перенапруги в електричних мережах власних потреб електричних станцій під час однофазних замикань на землю з використанням різних заходів їх обмеження, зокрема: встановленням обмежувачів перенапруг нелінійних (ОПНів); встановленням конденсаторних батарей.

Наукова новизна. У роботі запропоновано для обмеження внутрішніх перенапруг та покращення пуску синхронних та асинхронних двигунів встановлення конденсаторних батарей на шинах власних потреб електричних станцій, що також дозволяє розв'язати проблему регулювання напруги.

Практична значимість. Надійність роботи електричних мереж власних потреб електричних станцій, а також забезпечення технологічного процесу вироблення електричної енергії електричними станціями залежить від координації їх ізоляції під час однофазних замикань на землю. На даний час такі дослідження можна виконати шляхом математичних експериментів на цифрових моделях.

Ключові слова: *внутрішні перенапруги, математичне моделювання, цифрова модель, конденсаторна батарея, обмежувачі перенапруг нелінійні*

Вступ. Розв'язання задачі аналізу ustalених режимів і перехідних процесів в електричних мережах власних потреб електричних станцій найефективніше можна здійснити шляхом математичних експериментів на цифрових моделях, що забезпечує необхідну адекватність і економічність моделювання за повної автоматизації основних операцій, пов'язаних з такими дослідженнями [1,2].

Є декілька заходів обмеження рівнів перенапруг під час однофазних замикань на землю в електричних мережах власних потреб електричних станцій: встано-

вленням обмежувачів перенапруг нелінійних (ОПНів); вмиканням високовольтного резистора в нейтралі додаткового трансформатора; вмиканням низьковольтного резистора в нейтралі двообмоткового трансформатора через додатковий однофазний трансформатор; вмиканням низьковольтного резистора в обмотку нижчої напруги, з'єднаної в розімкнутий трикутник, у первинній обвиті використовуються три однофазних трансформатори; захисне шунтування [1, 3–5].

У статті пропонується для обмеження внутрішніх перенапруг та покращення пуску синхронних та асинхронних двигунів встановлення конденсаторних батарей на шинах власних потреб електричних станцій.