

ЕЛЕКТРОТЕХНІЧНІ КОМПЛЕКСИ ТА СИСТЕМИ

УДК 621.3.013.62; 621.314.21; 621.314.222.8

А.А. Маліновський, д-р техн. наук, проф.,
Є.Ю. Гущин

Національний університет „Львівська політехніка“, м.Львів,
Україна, e-mail: Wraith777@mail.ru

ВПЛИВ АВАРІЙНИХ РЕЖИМІВ МЕРЕЖІ НА РОБОТУ ТРАНСФОРМАТОРІВ НАПРУГИ НОМ-10

A.A. Malinovskyi, Dr. Sci. (Tech.), Prof.,
Ye.Yu. Hushchyn

National University “Lviv Polytechnic”, Lviv, Ukraine,
e-mail: Wraith777@mail.ru

NETWORK FAULTS IMPACT ON OPERATION OF NOM-10 VOLTAGE TRANSFORMERS

Мета. Дослідження за допомогою математичної моделі електромагнітних процесів у трансформаторі НОМ-10 в аварійних режимах роботи мережі.

Методика. Створена математична модель трансформатора НОМ-10 з додатковим середнім виводом обмотки високої напруги (ВН), що дозволяє досліджувати процеси у трансформаторі за дії на нього внутрішніх перенапруг мережі з урахуванням впливу вільної складової різної частоти. Модель мережі живлення дозволяє змінювати частоту вільної складової внутрішніх перенапруг мережі, швидкість затухання коливань і момент виникнення замикання на землю.

Результати. Проведені дослідження перехідних електромагнітних процесів у трансформаторі НОМ-10, в якому спрацював запобіжник одного з виводів ВН, у випадку замикання на землю в мережі. Уточнені діапазони частот вільної складової, за яких на ізоляції трансформатора виникають небезпечні перенапруги, а також рівні максимальних перенапруг.

Наукова новизна. Визначені можливі значення перенапруг на ізоляції трансформатора НОМ-10 у випадку спрацювання запобіжника одного з його виводів ВН, максимальні значення перенапруг у випадку замикання в мережі за умови, що запобіжник уже спрацював, показана можливість виникнення небезпечних для ізоляції трансформатора ферорезонансних процесів на частотах вище 50Гц.

Практична значимість. Підвищення надійності роботи електрообладнання з обмотками ВН за рахунок заходів із запобігання виникнення внутрішнього резонансу.

Ключові слова: внутрішній резонанс, математична модель, ізоляція електрообладнання, замикання на землю, перенапруги, ферорезонанс

Постановка проблеми. У [1] показано, що явище внутрішнього резонансу – головна причина пошкоджуваності електрообладнання з обмотками високої напруги. Дослідження особливостей його прояву в основних типах трансформаторів – важлива практична задача.

У [2] наведені результати аналізу роботи 365 трансформаторів напруги класу 10кВ за період з 1993 по 2002 роки. Трансформатори НОМ-10 складають 15% від загального числа трансформаторів напруги (ТН). Частка пошкоджених НОМ-10 з 1993 по 1998 рр. була незмінною (біля 5%), починаючи з 1999 року вона стала лавиноподібно зростати до 19,1% у 2001 році. На силові трансформаторні підстанції гірничих підпри-

ємств припадає від 6 до 33% усіх ушкоджень [3]. Це зумовлює актуальність дослідження причин пошкоджуваності трансформаторів напруги як елементів таких підстанцій та пошуку шляхів їх попередження.

Аналіз останніх досліджень. Частотні характеристики одного з найбільш застосованих трансформаторів напруги НОМ-10 досліджені в [4]. Показано, що за виникнення в мережі перенапруг з певною частотою коливань вільної складової на елементах НОМ-10 можуть розвиватися небезпечні перенапруги.

За викладеними в [1] методиками синтезована математична модель трансформатора НОМ-10 з додатковим середнім виводом обмотки ВН, що дозволяє досліджувати процеси всередині трансформатора за дії на нього внутрішніх перенапруг мережі.

Дослідження проводились із застосуванням цифрового комплексу RE [5] на вже згаданій моделі трансфо-

рматора НОМ-10, поєднаній з моделлю мережі живлення. При цьому затухання вільної складової не враховувалось, що дозволило визначити максимальні теоретично можливі значення перенапруг. У дослідженнях визначались амплітудні значення перенапруг, що порівнювались з амплітудними значеннями встановлених у стандарті [6] випробувальних напруг. Амплітуда випробувальної напруги для головної ізоляції трансформатора НОМ-10 становить $4,2 \cdot 10 \cdot \sqrt{2} = 59,4 \text{ кВ}$, для обмотки ВН трансформатора – $2 \cdot 10 \cdot \sqrt{2} = 28,3 \text{ кВ}$, відповідно, для кожної з половин обмотки 14,15 кВ.

Виводи ВН НОМ-10 приєднують до мережі через запобіжники. Завданням запобіжників є відокремлення пошкодженого трансформатора від мережі. Захист від перевантажень і коротких замикань у колах вторинної обмотки здійснюється відповідними автоматичними вимикачами. Немає двох абсолютно однакових запобіжників, тому, у випадку протікання струмів пошкодження через два послідовно ввімкнені запобіжники, перегорає плавка вставка одного з них і трансформатор напруги залишається приєднаним до мережі через один запобіжник. Крім того, сам процес перегорання плавкої вставки запобіжника може викликати небезпечні перенапруги на ізоляції трансформатора. Згідно зі стандартом [7], для класу напруги 10кВ, пік перенапруг на дузі запобіжника може сягати значення 50кВ за тривалості його існування менше 200мкс.

Виділення невирішеної раніше загальної проблеми. У результаті попередніх досліджень визначені діапазони частот вільної складової внутрішніх перенапруг мережі та кратності перенапруг, небезпечні для ізоляції трансформатора. У той же час важливим є дослідження характеру перехідних електромагнітних процесів, що розвиваються на елементах трансформатора з урахуванням природного затухання вільної складової перенапруг, що вимагає складнішої математичної моделі.

Формулювання мети роботи. За допомогою математичної моделі трансформатора НОМ-10, доповненої спрощеною моделлю електричної мережі, дослідити електромагнітні процеси всередині трансформатора напруги НОМ-10 в аварійному режимі роботи для визначення рівнів перенапруг на його елементах і діапазонів частот, за яких вони виникають.

Виклад основного матеріалу. Об'єктом досліджень є режим роботи трансформатора напруги НОМ-10, приєданого до мережі одним виводом під час однофазного замикання в мережі.

На рис. 1 позначені: $B1, B2$ – виводи обмотки ВН; D – додатковий середній вивід обмотки ВН; $H1, H2$ – виводи обмотки низької напруги (НН) НОМ-10; pV – віртуальні вольтметри, що вимірюють миттєві значення напруг; e_A, e_B, e_C – електрорушійна сила фаз мережі; u_A, u_B, u_C – напруги відносно землі фаз мережі в місці приєднання трансформатора; u_{D-3}, u_{B2-3} – напруги відносно землі, відповідно, виводів D і $B2$ обмотки ВН трансформатора, що діють на головну ізоляцію трансформатора; u_{B1-B2} – напруга на обмотці ВН, що діє на поздовжню ізоляцію трансформатора; $i_{нх}$ – струм неробочого ходу.

Вимушена складова напруги мережі моделюється як трифазне джерело 50Гц з номінальною напругою 10кВ. Вільна складова перенапруг відтворюється коливальними контурами, що складаються з еквівалентних індуктивностей L та ємностей C фаз мережі. Частота вільних коливань змінюється ємністю C коливального контуру. Затухання вільної складової визначається елементами R_L, G_L схеми заміщення мережі.

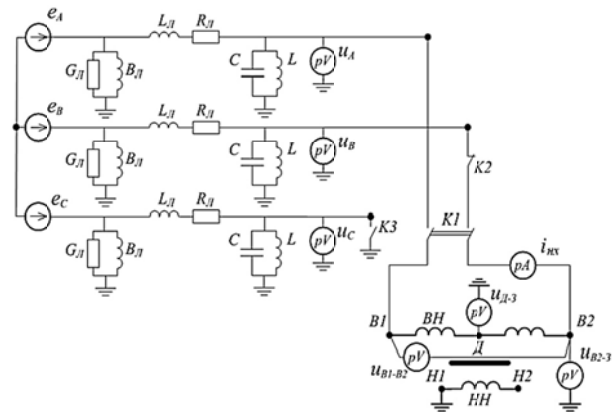


Рис.1. Схема дослідження перехідних процесів в елементах трансформатора напруги НОМ-10 за спрацювання запобіжника одного з виводів ВН та виникнення однофазного замикання в мережі

Приєднання трансформатора до мережі відтворюється ключем $K1$. Спрацювання запобіжника імітується ключем $K2$, а замикання на землю – $K3$.

Момент вмикання трансформатора на неробочий хід відповідає нульовому значенню відповідної лінійної напруги. Характер перехідного процесу під час перегорання плавкої вставки запобіжника під дією струму вмикання трансформатора показано на рис. 2. Момент перегорання відповідає максимуму струму неробочого ходу трансформатора НОМ-10.

Як видно на рис. 2, в, під час перегорання плавкої вставки можливе виникнення перенапруг на обмотці ВН трансформатора, причому перенапруги на запобіжнику, згідно із [7], можуть перевищувати нормоване стандартом [6] значення випробувальної напруги для поздовжньої ізоляції у 2,8 раз. Таким чином, спрацювання запобіжника саме по собі може стати причиною виходу з ладу трансформатора напруги.

Встановлені в [4] діапазони частот вільної складової внутрішніх перенапруг мережі, в яких на ізоляцію трансформатора діють небезпечні перенапруги, становлять 210–300 та 3200–4500Гц.

На рис.3 показані часові діаграми перенапруг у схемі рис. 1 під час замикання на землю фази C мережі з трансформатором НОМ-10, один із запобіжників ВН якого спрацював, для частоти вільної складової перенапруг 3850Гц, що відповідає найбільшим перенапругам діапазону 3200–4500Гц. Момент замикання відповідає амплітуді робочої напруги пошкодженої фази C .

На рис. 3, б видно, що до замикання в мережі на обмотку між виводами $B1$ і $B2$ напруга не діяла, на вивід $B2$ відносно землі діяла фазна напруга (рис. 3, з). Після замикання виникла вільна складова з частотою 3850Гц , що затухла через $0,005\text{с}$. Крім того, з'явилась складова з частотою коливань 250Гц (рис. 3, б-г). На відміну від інших схем дослідів, представлених в [1], у даному випадку перенапруги не досягають небезпечних значень для ізоляції трансформатора.

За дії на трансформатор вільної складової з частотами $210\text{--}300\text{Гц}$ розвивається ферорезонанс, на частоті 250Гц перенапруги досягають небезпечних значень як на поздовжній, так і на головній ізоляції (рис.

4, б-г). Однак, максимальних значень перенапруги на поздовжній та головній ізоляції досягають за різних частот.

Коливання з частотою 250Гц затухають доволі повільно з постійною часу біля $0,7\text{--}0,8\text{с}$ (рис. 5).

Варто зазначити, що значення перенапруг у цьому режимі істотно залежать від навантаження трансформатора. Наприклад, дослідження показали, що за частоти вільної складової 250Гц і навантаження обмотки $\text{НН } 1300\text{М}$ перенапруги на ізоляції трансформатора зменшуються до безпечних значень. Зокрема, для поздовжньої ізоляції перенапруги знижуються з 57600 до 1800В , для головної ізоляції – з 68660 до 20800В .

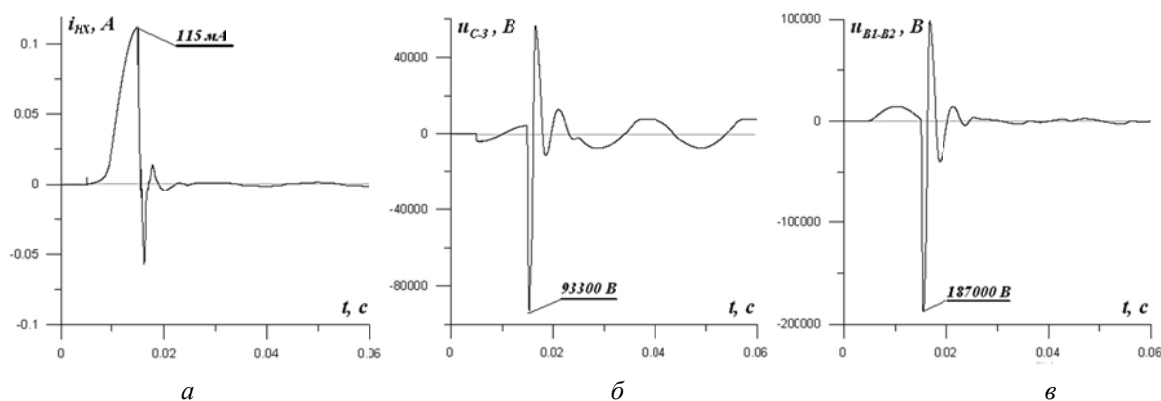


Рис. 2. Значення струму неробочого ходу трансформатора (а) та напруг на ізоляції трансформатора (б, в) під час перегорання плавкої вставки запобіжника

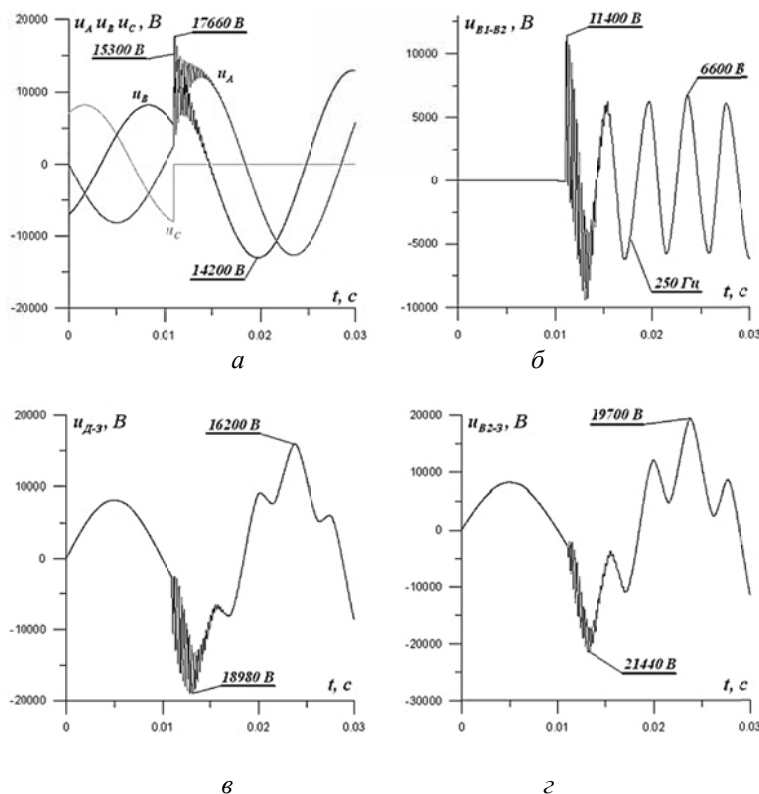


Рис. 3. Параметри впливу на трансформатор з боку мережі (а) та значення напруг на елементах обмотки ВН трансформатора (б, в, г) у досліді за рис. 1 за частоти вільної складової 3850Гц

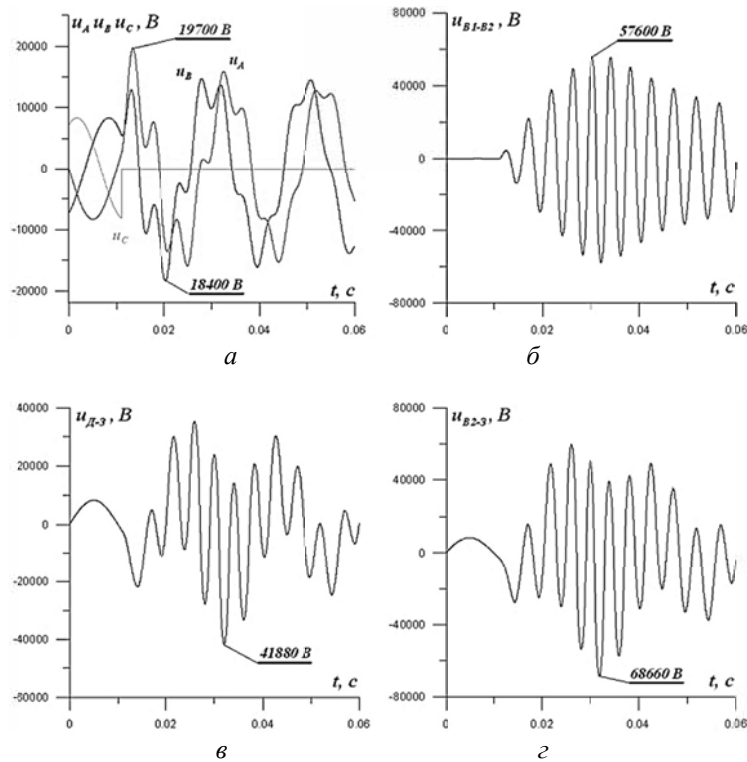


Рис. 4. Параметри впливу на трансформатор з боку мережі (а) та значення напруг на елементах обмотки ВН трансформатора (б, в, г) у досліді за рис. 1 за частоти вільної складової 250Гц

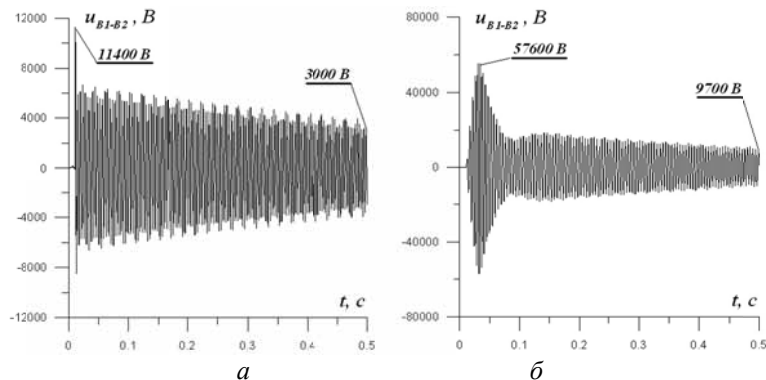


Рис. 5. Напруга на обмотці ВН в досліді за рис.1 за частоти вільної складової 3850Гц (а) і 250Гц (б)

Висновки:

1. Перенапруги під час перегорання плавкої вставки запобіжника можуть зумовити пошкодження трансформатора напруги НОМ-10.
2. Під дією внутрішніх перенапруг мережі на приєднаний до мережі одним виводом трансформатор НОМ-10 можливий розвиток ферорезонансних процесів з небезпечними перенапругами для ізоляції трансформатора.
3. Значення ферорезонансних перенапруг у трансформаторі можна знизити навантаженням обмотки НН.

Список літератури / References

1. Физические явления внутреннего резонанса в электрооборудовании с обмотками высокого напряжения / [Бучковский И.Р., Молнар М.М., Никонец А.Л. и др.];

под ред. Никонца Л.А. – Львов: НВФ „Українські технології“, 2012. – 167 с.

Buchkovskiy, I.R., Molnar, M.M., Nykonets, A.L., Nykonets, L.A. and Sabat, M.B. (2012), *Fizicheskiye yavleniya vnutrennego rezonansa v elektrooborudovanii s obmotkami vysokogo napryazheniya* [Physical Phenomenon of Internal Resonance in Electrical Equipment with High Voltage Windings], Monograph, edited by Nykonets, L.A., NVF “Ukrainski Tekhnologii”, Lviv, Ukraine.

2. Ганус А.И. Повреждаемость трансформаторов напряжения в областных электрических сетях АК „Харьковоблэнерго“ и мероприятия по ее снижению / А.И. Ганус, К.А. Старков // Світлотехніка і електроенергетика. – 2003. – № 1. – С.76–81.

Ganus, A.I. and Starkov, K.A. (2003), “Defectiveness of voltage transformers in electric networks of АК “Khar-

kovoblenergo” and its prevention measures”, *Svitlotekhnika i elektroenergetyka*, no. 1, pp. 76–81.

3. Системи ефективного енергозабезпечення вугільних шахт / Півняк Г.Г., Шкрабець Ф.П., Заїка В.Т., Розумний Ю.Т. – Дніпропетровськ: НГУ, 2004. – 207 с.

Pivniak, G.G., Shkrabets, F.P., Zaika, V.T. and Rozumnyi, Yu.T. (2004), *Systemy efektyvnoho enerhozabezpechennia vuhilnykh shakht* [Systems of Effective Energy Supply of Coal Mines], Natsionalnyi Hirnychiy Universytet, Dnipropetrovsk, Ukraine.

4. Експериментальні дослідження електромагнітних процесів в обмотках трансформатора напруги НОМ-10 за дії вільних складових внутрішніх перенапруг мережі / А.А. Маліновський, Р.В. Бучковський, О.Л. Никонець, Є.Ю.Гушин // Вісник НУ „Львівська політехніка“. – 2012. – №736. – С. 88–93.

Malinovskiy, A.A., Buchkovskiy, I.R., Nykonets, O.L., Hushchyn, Ye.Yu. (2012), “Experimental research of electromagnetic processes in windings of NOM-10 voltage transformer under influence of free current component”, *Visnyk Natsionalnoho Universytetu “Lvivska Politekhnika”*, no. 736, pp. 88–93.

5. Равлик О.М. Цифровий комплекс для аналізу роботи та проектування пристроїв релейного захисту й автоматики (програма RE) / О.М. Равлик, Т.М. Гречин, В.С. Іваньків // Вісник ДУ „Львівська політехніка“. – 1997. – № 340. – С. 96–101.

Ravlik, O.M., Grechin, T.M. and Ivankiv, V.S. (1997), “Digital complex for performance analysis and designing of protection and automation devices (RE software)”, *Visnyk Natsionalnoho Universytetu “Lvivska Politekhnika”*, no. 340, pp. 96–101.

6. ГОСТ 1516-76. Электрооборудование переменного тока на напряжение от 3 до 500кВ. Требования к электрической прочности изоляции. – М., 1985.

GOST 1516-76 (1985), AC Electrical equipment of voltage from 3 kV to 500 kV. Requirements to dielectric strength. Moscow, Russia.

7. ГОСТ 2213-79. Предохранители переменного тока на напряжение 3кВ и выше. Общие технические условия.

GOST 2213-79, AC fuses of voltage from 3 kV and higher. General technical requirements.

Цель. Исследование с помощью математической модели электромагнитных процессов в трансформаторе НОМ-10 в аварийных режимах работы сети.

Методика. Создана математическая модель трансформатора НОМ-10 с дополнительным средним выводом обмотки высокого напряжения (ВН), позволяющая исследовать процессы внутри трансформатора при действии на него внутренних перенапряжений сети с учетом влияния свободной составляющей разной частоты. Модель питающей сети позволяет изменять частоту свободной составляющей внутренних перенапряжений, скорость затухания колебаний и момент возникновения замыкания на землю.

Результаты. Проведены исследования переходных электромагнитных процессов в трансформаторе НОМ-10, в котором сработал предохранитель одного из выводов ВН, при замыкании на землю в сети. Уточнены диапазоны частот свободной составляющей, при которых на изоляции трансформатора возникают опасные перенапряжения, а также уровни максимальных перенапряжений.

Научная новизна. Определены возможные значения перенапряжений на изоляции трансформатора НОМ-10 при срабатывании предохранителя одного из его выводов ВН, максимальные значения перенапряжений в случае замыкания в сети при уже сработавшем предохранителе, показана возможность возникновения опасных для изоляции трансформатора феррорезонансных процессов на частотах выше 50Гц.

Практическая значимость. Повышение надежности работы электрооборудования с обмотками ВН за счет мер по предотвращению внутреннего резонанса.

Ключевые слова: *внутренний резонанс, математическая модель, изоляция электрооборудования, замыкание на землю, перенапряжения, феррорезонанс*

Purpose. To study electromagnetic processes in NOM-10 transformer during network faults using its mathematical model.

Methodology. The mathematical model of the NOM-10 transformer with an additional middle HV winding terminal, allowing to investigate the processes inside the transformer during internal network overvoltage, taking into account the influence of aperiodic component of different frequency. The model of network allows changing the frequency of the internal overvoltage aperiodic component, damping rate fluctuations and the time of occurrence of ground fault.

Findings. Investigations of transient electromagnetic processes in the NOM-10 transformer with triggered HV fuse have been done for the case of ground fault in the network. We have specified the frequency ranges of the aperiodic component leading to a dangerous surge on the transformers insulation, and maximum surge levels.

Originality. The possible values of overvoltage on NOM-10 transformers isolation in case of triggering of HV fuse and maximum values of network overvoltage have been defined. We have shown that dangerous overvoltage on NOM-10 isolation can be caused by ferroresonance processes that occur at frequencies above 50 Hz.

Practical value. We have improved the reliability of equipment with HV windings through measures of the internal resonance prevention.

Keywords: *internal resonance, mathematical model, electrical isolation, ground fault, overvoltage, ferroresonance*

Рекомендовано до публікації докт. техн. наук О.Ю. Варецьким. Дата надходження рукопису 04.02.14.