

УДК 681.51:622.788

В.Й. Лобов<sup>1</sup>, канд. техн. наук, доц.,  
М.О. Котляр<sup>2</sup>

1 – Державний вищий навчальний заклад „Криворізький національний університет“, м.Кривий Ріг, Україна, e-mail: lobov.vjcheslav@yandex.ru

2 – ТОВ „ML Company“, м. Кривий Ріг, Україна, e-mail: misha.kotliar@gmail.com

## МОДЕЛЮВАННЯ РОЗПОДІЛУ ТЕМПЕРАТУР У ШАРІ ЗАЛІЗОРУДНИХ ОБКОТИШІВ ГАЗОПОВІТРЯНОЇ КАМЕРИ В КОНВЕЄРНИХ ПЕЧАХ ФАБРИКИ ОГРУДКУВАННЯ

V.I. Lobov<sup>1</sup>, Cand. Sci. (Tech.), Assoc. Prof.,  
M.O. Kotliar<sup>2</sup>

1 – State Higher Educational Institution “National University of Krivoy Rog”, Krivoy Rog, Ukraine, e-mail: lobov.vjcheslav@yandex.ru

2 – LLC “ML Company”, Krivoy Rog, Ukraine, e-mail: misha.kotliar@gmail.com

### TEMPERATURE DISTRIBUTION MODEL OF THE IRON ORE PELLETS LAYER INSIDE THE COMBUSTION CHAMBER OF THE BELT KILN BURNING ZONE

Дотримання рівномірності нагріву шару обкотишів, що не контролюється в сучасних опалювальних машинах конвеєрного типу (ОМКТ), так само як і використання методу оптичного контролю температури нагріву, не дозволяють оперативно управляти процесом випалу обкотишів. У зв'язку з цим, на сьогоднішній день є актуальною задачею проведення дослідження в області створення ефективних методів та засобів автоматизації процесу обпалу обкотишів на ОМКТ.

**Мета.** Створення математичної моделі, що враховувала би розподіл температур у шарі залізородних обкотишів і визначала вплив витрат природного газу кожного з пальників на рівномірність їх нагріву з урахуванням руху конвеєрної стрічки та початкового нагріву обкотишів, що надходять у досліджувану зону печі.

**Методика.** Для моделювання розподілу температур у шарі обкотишів ОМКТ використані чисельні методи та метод кінцевих елементів, у відповідності до якого виконується декомпозиція, тобто розбиття досліджуваної ділянки шару обкотишів на елементарні мінімальні блоки кубічної форми, що дозволяє змоделювати процеси теплообміну всередині шару обкотишів.

**Результати.** Поточні значення температур обкотишів зберігаються у тривимірному масиві, що формуються відповідно до лінійних розмірів шару обкотишів і елементарних складових, на які він розбивається. Відповідно до математичної моделі встановлено взаємодію двох однакових за розмірами однорідних блоків кубічної форми з початковими температурами. На кінець інтервалу часу обчислені зміни внутрішньої енергії одного блоку за рахунок теплопровідності другого блоку. У той час другий блок отримує певну кількість теплоти та його внутрішня енергія змінюється у відповідності до величин, урахованих у тривимірному просторі, так як кожен базовий блок кубічної форми одночасно максимально взаємодіє з шістьма подібними йому суміжними блоками. При цьому визначене перенесення енергії у шарі обкотишів за рахунок теплового випромінювання з використанням процесу променистого теплообміну між двома однаковими за розмірами однорідними блоками кубічної форми з початковими температурами та врахуванням того, що для твердих тіл випромінювання й поглинання теплової енергії відбувається через їх поверхню.

**Наукова новизна.** Для дослідження розподілу по камерах температурного режиму при нагріванні обкотишів на ОМКТ, що надходять у досліджувану зону печі, створена математична модель. Вона дозволяє аналітичним шляхом визначати температуру у шарі залізородних обкотишів з урахуванням витрат природного газу кожним пальником при зміні руху конвеєрної стрічки та початковому нагріванні обкотишів, що надходять до досліджуваної зони печі.

**Практична значимість.** Розроблена методика моделювання дозволяє обчислювати витрати повітря та природного газу на кожному з пальників, визначати рівномірність нагріву у шарі обкотишів ОМКТ.

**Ключові слова:** конвеєрна піч, випал обкотишів, математична модель, розподіл температур

**Постановка проблеми.** На фабриках огрудкування міста Кривий Ріг обпалювання обкотишів здійснюється не в шахтних печах, що мають низьку продуктивність, а в обпалювальних машинах конвеєрного типу (ОМКТ). У таких машинах на зміну температури ділян-

ки шару обкотишів впливає кількість теплоти, що утворюється внаслідок спалювання природного газу, а за рахунок потоку теплого повітря, що надходить до зони обпалювання із зон рекуперації та охолодження, теплота від згоряння газу рівномірно поширюється по всьому шару обкотишів. Однак при інтенсивній роботі пальників існує ймовірність нерівномірного нагріву, адже

зони, що знаходяться під безпосереднім впливом пальників (біля бортів конвеєру), отримують більше тепла, ніж центральна частина шару обкотишів. Подібна ситуація також виникає й при нерівномірній газопроникності шару обкотишів, тому є актуальною розробка математичної моделі, що визначає розподіл температур у газоповітряних камерах ОМКТ.

**Виділення невирішеної проблеми.** Процес виробництва обкотишів складається з двох стадій: отримання сирих (вологих) обкотишів та їх зміцнення шляхом підсушування та обпалювання. Для цього використовуються ОМКТ типів: ОК-324 (Центральний ГЗК), ОК-306, LURGI-552-A, LURGI-278-B (Північний ГЗК). У роботі розглядається ОМКТ типу ОК-306, що була спроектована та виготовлена в 1973–1977 рр. на Уралмашзаводі. У конструкції даної машини були закладені нові на той час технічні рішення, що дозволили краще використовувати тепло технологічних газів завдяки рециркуляції. На сьогоднішній день активно проводяться дослідження в області створення ефективних методів та засобів, що дозволять вирішити дану проблему [1].

**Аналіз останніх досліджень.** Аналітичні методи вирішення подібних задач є ефективними лише для тіл достатньо простої форми. Однак у цьому випадку розрахункові залежності температурного поля та його змін у часі виражаються у вигляді подвійних чи потрійних експоненціальних рядів, збіжність яких суттєво залежить від пройденого з моменту початку перехідного процесу часу. У конвеєрних печах не передбачені програми автоматичного підтримання режиму термообробки при зупинці печі. З цієї причини оператор самостійно регулює температуру пальників. Через часті зміни температури скорочуються терміни служби футеровок горну та захисних корпусів термопар і не враховується вплив сусідніх пальників на покази регулюючих і контрольних термопар [2]. Для таких печей притаманна відсутність системи контролю рівномірності нагріву шару обкотишів уздовж ширини конвеєрної стрічки, низька точність регулювання відношенням повітря-газ під час змін режиму роботи пальників, відсутні засоби прямого вимірювання висоти шару обкотишів. Це не дозволяє створення на існуючій технічній базі спеціальних програм оптимізації режиму обпалювальної машини. Тому зараз ці установки потребують удосконалення [2–4].

**Виділення невирішеної раніше частини загальної проблеми.** Сучасні науковці пропонують ряд заходів з модернізації обпалювальних машин конвеєрного типу, основні з яких направлені на зміну конструкції горну печі. Однак подібні перебудови є досить затратними з фінансового боку, а також потребують одночасного видозмінення систем, що залежать від роботи горну. Існуючі конструкції конвеєрних печей дозволяють регулювати та підтримувати на заданому рівні середні значення температур у різних технологічних зонах. Однак більш важливим є дотримання та регулювання рівномірності нагріву шару обкотишів за його шириною, що не контролюється в сучасних обпалювальних машинах. При цьому найчастіше використовуються методи оптичного контролю, використання яких дозволяє оперативно керувати перебігом процесу обпалювання

обкотишів у конвеєрній печі. На сьогоднішній день активно проводяться дослідження в області створення ефективних методів та засобів, що дозволять вирішити дану проблему [2–4].

**Формулювання мети роботи.** Для вирішення цієї задачі необхідно дослідити особливості протікання процесів теплообміну та визначити формування температурного поля ділянки шару обкотишів у горні ОМКТ, а детальне вивчення та моделювання процесів теплообміну у шарі обкотишів дозволить зменшити сумарні витрати природного газу на пальниках за рахунок більш оптимального використання палива. При цьому розробимо математичну модель розподілу температур у шарі обкотишів окремої газоповітряної камери зони обпалювання ОМКТ.

**Виклад основного матеріалу.** На зміну температури досліджуваної ділянки шару обкотишів впливає кількість теплоти, що утворюється внаслідок спалювання природного газу [1, 4]. За рахунок потоку теплого повітря, що надходить до зони обпалювання із зон рекуперації та охолодження, теплота від згоряння газу рівномірно поширюється по всьому шару обкотишів. Однак при інтенсивній роботі пальників існує ймовірність нерівномірного нагріву, адже зони, що знаходяться під безпосереднім впливом пальників (біля бортів конвеєру), отримують більше тепла, ніж центральна частина шару обкотишів. Подібна ситуація також виникає і при нерівномірній газопроникності шару обкотишів, тому модель розподілу температур в окремій газоповітряній камері побудуємо для виявлення та дослідження впливу режиму роботи пальників на нерівномірність нагріву шару обкотишів. Під режимом роботи пальників розуміється зміна витрат спалюваного природного газу окремо в кожному пальнику. У розроблюваній моделі газоповітряна камера розглядається незалежно від сусідніх. Таке спрощення дозволяє уникнути громіздких розрахунків. Вплив сусідніх газоповітряних камер на досліджувану моделюється за рахунок встановлення початкового розподілу температур у шарі обкотишів, а також шляхом моделювання періодичного надходження до досліджуваної зони нових попередньо розігрітих обкотишів. При моделюванні були встановлені наступні обмеження на деякі параметри технологічного процесу: орієнтовне співвідношення складових речовин сирих обкотишів: концентрат – 83%, вапняк – 7%, бентоніт – 0,5%, вода – 9,5%; діапазон змін температури обкотишів 400–1500°C; склад природного газу обмежений наступними речовинами: CO<sub>2</sub>; H<sub>2</sub>; H<sub>2</sub>S; CmHn; O<sub>2</sub>; за умовчанням теплота згоряння палива прийнята із розрахунку використання природного газу типу L; кількість повітря, що надходить до форкамер та самих пальників, вважається достатньою для забезпечення повного згоряння палива.

Для моделювання тривимірного розподілу температур у шарі обкотишів останній було прийнято вважати однорідним тілом. Також припустимо, що шар обкотишів має екстремально високу інтенсивність теплообміну з навколишнім середовищем, тобто вивільнена внаслідок спалювання природного газу теплота практично миттєво передається обкотишам. Аналітичні методи

вирішення подібних задач є ефективними лише для тіл достатньо простої форми. Однак і в цьому випадку розрахункові залежності температурного поля та його змін у часі виражаються у вигляді подвійних чи потрійних експоненціальних рядів, збіжність яких суттєво залежить від пройденого з моменту початку перехідного процесу часу. А тому для моделювання розподілу температур у шарі обкотишів звернемося до чисельних методів. Запропонований нижче спосіб моделювання базується на основі методу кінцевих елементів, для реалізації якого досліджувана ділянка шару обкотишів розбивається на елементарні складові. В якості мінімального нероздільного блоку в даній моделі вибраний куб. Представлення шару обкотишів у вигляді масиву  $a \times b \times h$  елементарних складових наведено на рис.1. Передача теплоти між суміжними блоками відбувається за рахунок теплопровідності та променистого теплообміну. Обидва процеси теплообміну детально розглянуті в наступних пунктах. Структурна схема моделі розподілу температур шару обкотишів в окремій газоповітряній камері наведена на рис.2. Вхідними величинами моделі є витрати спалюваного природного газу на кожному пальнику окремо. Вихідною величиною є тривимірний розподіл температур у досліджуваному шарі обкотишів. Поточні температури обкотишів зберігаються у тривимірному масиві  $T[a,b,h]$ , де  $a$ ,  $b$ ,  $h$  – розмірності масиву, що формуються відповідно до лінійних розмірів шару обкотишів та елементарних складових, на які він розбивається. За визначений користувачем інтервал часу  $dt$ , у залежності від витрат газу, обчислюються значення кількості теплоти, вивільненої внаслідок згоряння палива на кожному з пальників. Для досягнення максимальної теплоти згоряння палива у блоці 4 виконується розрахунок оптимальних пропорцій повітря-газ на основі аналізу хімічного складу природного газу. Частина утвореної енергії рівномірно впливає на весь шар обкотишів, а тому однаково збільшує значення всіх елементів масиву  $T[a,b,h]$ .

Однак інша частина теплоти згоряння природного газу впливає на зміну температур обкотишів, що розташовані в зонах безпосереднього впливу пальників (рис. 1). А тому, для визначених елементів масиву  $T[a,b,h]$ , температури зростають нерівномірно. Області безпосереднього впливу пальників, а також пропорції між кількістю теплоти, що рівномірно або вибірково впливають на обкотиші, визначаються користувачем і залежать від конструктивних особливостей горну опалювальної печі. Як видно на рис.2, на виході блоку 1 формується сигнал, що несе інформацію стосовно змін температур кожного елемента масиву  $T[a,b,h]$  унаслідок спалювання природного газу впродовж інтервалу часу  $dt$ . У блоці 2 на основі отриманого сигналу формуються нові значення температур елементів масиву  $T[a,b,h]$ , відповідно до яких моделюється процес теплообміну тривалістю  $dt$  між елементарними складовими шару обкотишів. Для цього використовуються виведені в наступних пунктах закономірності змін температур блоків шару обкотишів у результаті теплопровідності та теплового випромінювання.

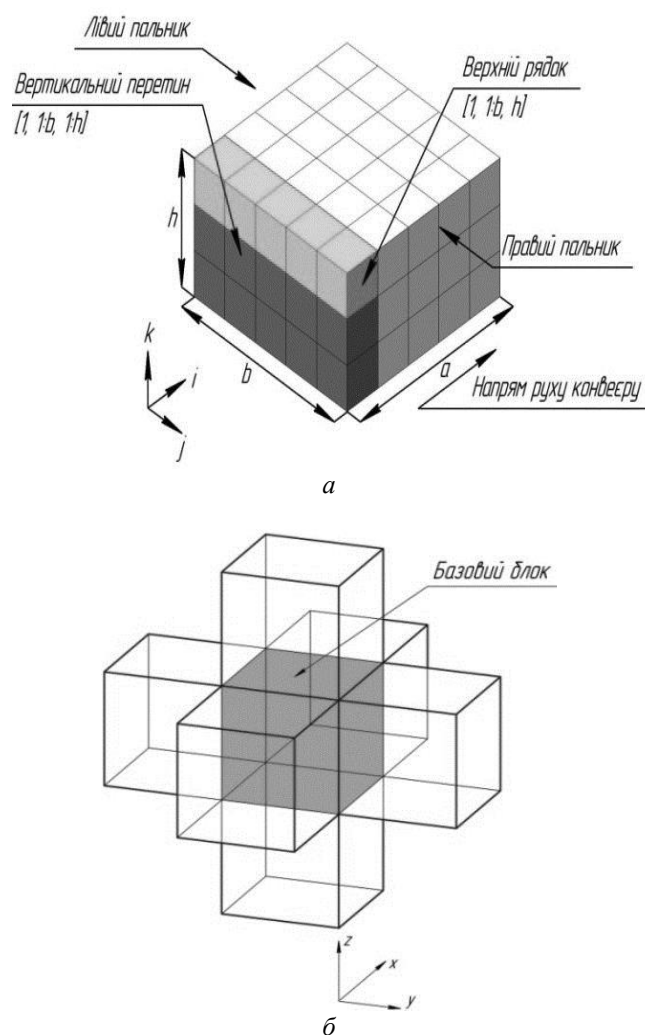


Рис.1. Представлення досліджуваної ділянки шару обкотишів у вигляді масиву  $a \times b \times h$  блоків кубічної форми (а) і розташування у просторі базового та шістьох суміжних з ним блоків (б)

Для цього використовуються виведені в наступних пунктах закономірності змін температур блоків шару обкотишів у результаті теплопровідності та теплового випромінювання. Процес моделювання теплообміну полягає у циклічному переборі кожного складового блоку, визначенні контактуючих з ним елементів та розрахунку загальної зміни його температури. Додатково задаються обмеження, пов'язані з розташуванням блоків у кутах, на ребрах або поверхнях прямокутної ділянки шару обкотишів.

Після врахування змін температур у результаті теплообміну масив  $T[a,b,h]$  передається на вхід блоку 3, що моделює рух конвеєрної стрічки (рис.2). Рух конвеєру вважається дискретним із кроком рівним стороні блоку, на які розбивається досліджуваний шар обкотишів. У залежності від заданої користувачем швидкості розраховується переміщення, що здійснює конвеєрна стрічка за час  $dt$ . Обчислені переміщення автоматично підсумовуються. У момент, коли накопичене значення переміщення достатнє для здійснення зсуву на

величину рівну або більшу стороні блоку, відбувається пропорційний переміщенню зсув елементів масиву  $T[a,b,h]$ . Елементи масиву, що звільнилися після зсуву, заповнюються новими значеннями, які відповідають розподілу температур в обкотишах, нагрітих у попередній газоповітряній камері печі.

Максимальна точність роботи розробленої моделі досягається при максимальній кількості складових елементів, на які розбивається досліджувана ділянка шару обкотишів, а також при мінімальному значенні інтер-

валу часу  $dt$ . Відповідно до закону Фур'є [3], кількість теплоти  $dQ$ , що переноситься в напрямі вісі  $x$  за проміжок часу  $dt$  через ділянку площею  $dS$ , визначається за формулою

$$dQ = -\lambda(dT/dx)dSdt, \tag{1}$$

де  $dT/dx$  – значення градієнту температури, К/м;  $\lambda$  – теплопровідність речовини, Вт/Км.

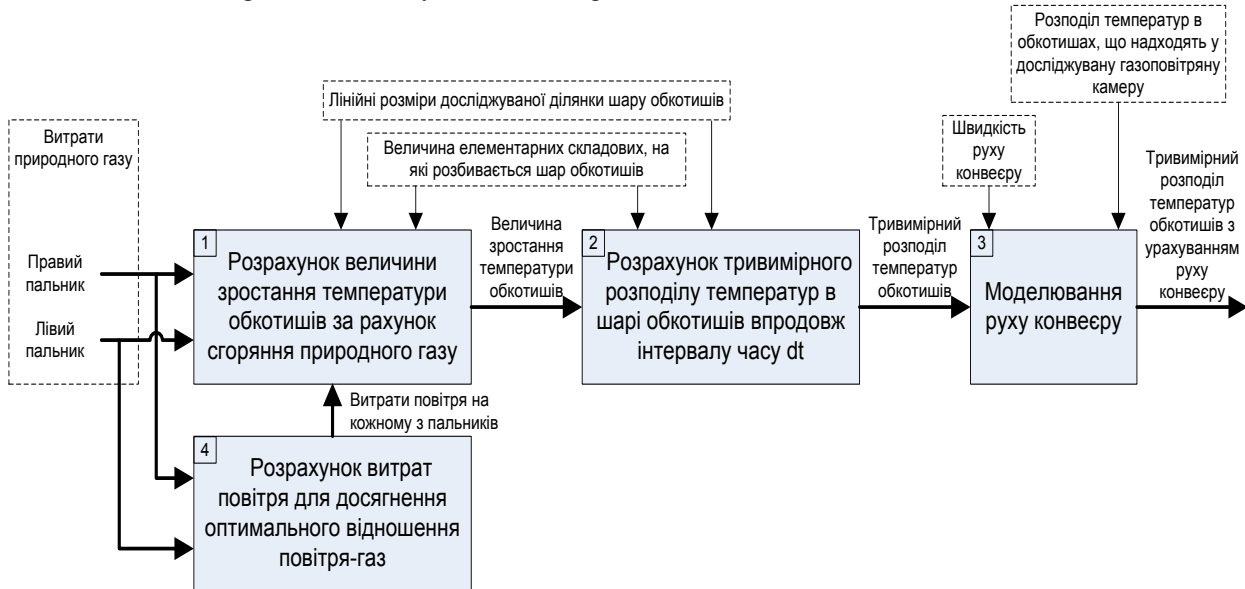


Рис. 2. Структурна схема моделі розподілу температур шару обкотишів в окремій газоповітряній камері

Розглянемо взаємодію двох однакових за розмірами однорідних блоків кубічної форми з початковими температурами  $T_1$  та  $T_2$  відповідно, причому  $T_1 > T_2$ . Нехай  $dx$  – сторона кожного зі взаємодіючих елементів, тоді площа контакту становитиме  $dS = dx \cdot dx$ . За формулою (2) обчислимо значення зміни внутрішньої енергії першого блоку  $dE_{1T}$  за рахунок передачі теплоти шляхом теплопровідності другому блоку на кінець інтервалу часу  $dt$ ; значення  $dt$  вважатимемо настільки малим, що температури взаємодіючих блоків не змінюватимуть своїх значень безпосередньо впродовж самого процесу теплообміну.

$$\begin{cases} dE_{1T} = -\lambda \cdot \frac{T_1 - T_2}{dx} \cdot dS \cdot dt \\ \lambda = \min(\lambda_1, \lambda_2) \end{cases}, \tag{2}$$

де  $\lambda_1, \lambda_2$  – теплопровідності першого та другого взаємодіючих блоків.

У цей час другий блок отримує певну кількість теплоти, а його внутрішня енергія зміниться на величину  $dE_{2T}$ , що розраховується за формулою

$$\begin{cases} dE_{2T} = -\lambda \cdot \frac{T_2 - T_1}{dx} \cdot dS \cdot dt \\ \lambda = \min(\lambda_1, \lambda_2) \end{cases}. \tag{3}$$

Як бачимо, значення  $dE_{1T} < 0$ , а  $dE_{2T} > 0$ , що вказує на перенесення теплоти від першого блоку до другого. Визначимо перенесення енергії в шарі обкотишів за рахунок теплового випромінювання, використовуючи процес променистого теплообміну між двома однаковими за розмірами однорідними блоками кубічної форми з початковими температурами  $T_1$  та  $T_2$ , причому  $T_1 > T_2$ . Для твердих тіл випромінювання та поглинання теплової енергії відбувається через поверхню. Обидві поверхні вважатимемо „сірими тілами“, з коефіцієнтами пропускання рівними нулю та поглинальними властивостями  $A_1$  та  $A_2$  для першого та другого блоків (поверхонь) відповідно. Оскільки густина падаючого на другу поверхню потоку випромінювання рівна густині ефективного випромінювання першої  $E_{efp1}$ , а густина падаючого на першу поверхню потоку випромінювання рівна густині ефективного випромінювання другої  $E_{efp2}$ , то густина потоку результуючого випромінювання між першою та другою поверхнями  $q_{1-2}$  визначається за формулою (4), а між другою та першою  $q_{2-1}$  – за формулою (5)

$$q_{1-2} = E_{efp1} - E_{efp2}, \tag{4}$$

$$q_{2-1} = E_{efp2} - E_{efp1}. \tag{5}$$

У свою чергу, значення  $E_{efp1}$  та  $E_{efp2}$  обчислюються за формулами (6) та (7) відповідно

$$E_{\text{эф}1} = q_{1-2} \left(1 - \frac{1}{A_1}\right) + \frac{E_1}{A_1}; \quad (6)$$

$$E_{\text{эф}2} = q_{2-1} \left(1 - \frac{1}{A_2}\right) + \frac{E_2}{A_2}, \quad (7)$$

де  $E_1, E_2$  – відповідно, густина інтегрального випромінювання першої та другої поверхонь, Вт/м<sup>2</sup>. Ураховуючи, що  $q_{1-2} = -q_{2-1}$ , підставляючи значення  $E_{\text{эф}1}$  та  $E_{\text{эф}2}$  до формули (4), отримуємо новий вираз для визначення густини потоку результуючого випромінювання  $q_{1-2}$ , наведений у формулі

$$q_{1-2} = \left(\frac{E_1}{A_1} - \frac{E_2}{A_2}\right) / \left(\frac{1}{A_1} + \frac{1}{A_2} - 1\right). \quad (8)$$

Значення густини інтегрального теплового випромінювання  $E_1$  і  $E_2$  кожної з поверхонь визначаються за законами Стефана-Больцмана та Кірхгофа й наведені у формулах (9) та (10)

$$E_1 = A_1 \cdot \sigma_0 \cdot \left(\frac{T_1}{100}\right)^4; \quad (9)$$

$$E_2 = A_2 \cdot \sigma_0 \cdot \left(\frac{T_2}{100}\right)^4, \quad (10)$$

де  $\sigma_0 = 5,67$  Вт/м<sup>2</sup>К<sup>4</sup> – коефіцієнт випромінювання абсолютно чорного тіла. Підставляючи значення (9) та (10) у вираз (8), отримуємо формулу (11) для обчислення густини потоку результуючого випромінювання  $q_{1-2}$  між першою та другою поверхнями

$$q_{1-2} = \frac{1}{\frac{1}{A_1} + \frac{1}{A_2} - 1} \cdot \sigma_0 \cdot \left[ \left(\frac{T_1}{100}\right)^4 - \left(\frac{T_2}{100}\right)^4 \right]. \quad (11)$$

Густина потоку результуючого випромінювання між другою та першою поверхнями  $q_{2-1}$

$$q_{2-1} = \frac{1}{\frac{1}{A_1} + \frac{1}{A_2} - 1} \cdot \sigma_0 \cdot \left[ \left(\frac{T_2}{100}\right)^4 - \left(\frac{T_1}{100}\right)^4 \right]. \quad (12)$$

За (13) обчислимо значення зміни внутрішньої енергії першого блоку  $dE_{1B}$  у результаті променистого теплообміну з другим блоком на кінець інтервалу часу  $dt$ , це значення вважатимемо настільки малим, що температури поверхонь взаємодіючих блоків не змінюватимуть своїх значень безпосередньо впродовж самого процесу променистого теплообміну

$$dE_{1B} = -\frac{1}{\frac{1}{A_1} + \frac{1}{A_2} - 1} \cdot \sigma_0 \cdot \left[ \left(\frac{T_1}{100}\right)^4 - \left(\frac{T_2}{100}\right)^4 \right] \cdot dS \cdot dt. \quad (13)$$

У свою чергу другий блок отримає певну кількість теплоти, його внутрішня енергія зміниться на величину  $dE_{2B}$ , що розраховується за формулою

$$dE_{2B} = \frac{1}{\frac{1}{A_1} + \frac{1}{A_2} - 1} \cdot \sigma_0 \cdot \left[ \left(\frac{T_2}{100}\right)^4 - \left(\frac{T_1}{100}\right)^4 \right] \cdot dS \cdot dt. \quad (14)$$

Як бачимо, значення  $dE_{1B} < 0$ , а  $dE_{2B} > 0$ , що вказує на перенесення теплоти від першого блоку до другого. Виконаємо розрахунок зміни температур взаємодіючих блоків шару обкотишів у результаті теплопровідності та променистого теплообміну. Відповідно до формули (15), зміна температури будь-якого тіла прямо пропорційна кількості теплоти, яку воно отримало чи віддало, і обернено пропорційна добутку його питомої теплоємності та маси.

$$\Delta T = \Delta Q / cm, \quad (15)$$

де  $\Delta T$  – зміна температури досліджуваного тіла, К;  $\Delta Q$  – кількість теплоти, що віддається або поглинається тілом, Дж;  $c, m$  – питома теплоємність і маса досліджуваного тіла.

Для розглянутої вище взаємодії двох однакових блоків кубічної форми на кінець інтервалу часу  $dt$  зміна температури першого з блоків становитиме  $dT_1$  та розраховуватиметься за формулою

$$\left\{ \begin{array}{l} dT_1 = \frac{dE_{1A} + dE_{1B}}{c_1 m_1} = \frac{1}{c_1 m_1} \cdot \left[ -\bar{\lambda} \cdot \frac{T_1 - T_2}{dx} - \frac{1}{\frac{1}{A_1} + \frac{1}{A_2} - 1} \cdot \sigma_0 \cdot \left[ \left(\frac{T_1}{100}\right)^4 - \left(\frac{T_2}{100}\right)^4 \right] \right] \cdot dS \cdot dt, \quad (16) \\ \bar{\lambda} = \min(\lambda_1, \lambda_2) \end{array} \right.$$

де  $c_1, c_2$  і  $m_1, m_2$  – питома теплоємність і маса першого й другого блоку.

У цей час температура другого блоку зміниться на величину  $dT_2$ , що розраховується за формулою

$$\left\{ \begin{array}{l} dT_2 = \frac{dE_{2A} + dE_{2B}}{c_2 m_2} = \frac{1}{c_2 m_2} \cdot \left[ -\bar{\lambda} \cdot \frac{T_2 - T_1}{dx} - \frac{1}{\frac{1}{A_1} + \frac{1}{A_2} - 1} \cdot \sigma_0 \cdot \left[ \left(\frac{T_2}{100}\right)^4 - \left(\frac{T_1}{100}\right)^4 \right] \right] \cdot dS \cdot dt. \quad (17) \\ \bar{\lambda} = \min(\lambda_1, \lambda_2). \end{array} \right.$$

Як бачимо, значення  $dT_1 < 0$ , що вказує на зменшення температури першого блоку; значення  $dT_2 > 0$ , що свідчить про зростання температури другого блоку. На рис. 1, б бачимо, що у тривимірному просторі кожний базовий блок кубічної форми може одночасно взаємодіяти максимум з шістьма подібними йому суміжними блоками. А тому для визначення зміни його температури  $dT_0$  за інтервал часу  $dt$  слід застосовувати формулу (18).

$$dT_0 = \frac{1}{c_0 m_0} \cdot \sum_{j=1}^6 \left[ \frac{-\bar{\lambda}_j \cdot \frac{T_0 - T_j}{dx}}{\frac{1}{A_0} + \frac{1}{A_j} - 1} \cdot \sigma_0 \cdot \left[ \left( \frac{T_0}{100} \right)^4 - \left( \frac{T_j}{100} \right)^4 \right] \right] \cdot dS \cdot dt, \quad (18)$$

$$\bar{\lambda}_j = \min(\lambda_0, \lambda_j),$$

де  $\lambda_0, \lambda_j$  – теплопровідності базового та  $j$ -го суміжного з ним блоків,  $Bm/Km$ ;  $T_0, T_j$  – початкові температури базового та  $j$ -го суміжного з ним блоків,  $K$ ;  $A_0, A_j$  – поглинальні властивості поверхонь базового та  $j$ -го суміжного з ним блоків;  $c_0, m_0$  – питома теплоємність і маса базового блоку.

Розрахуємо зміну температур обкотишів у результаті згоряння природного газу. Нагрів обкотишів у сучасних конвексних опалювальних машинах здійснюється за рахунок спалювання природного газу в інжекційних газових пальниках. Продуктивність одного пальника по природному газу може змінюватись в діапазоні від 100 до 800 м<sup>3</sup>/год. з коефіцієнтом надлишку повітря  $\alpha = 0,6 \dots 2,5$ . Кількості теплоти  $Q_L$  і  $Q_R$ , що утворюються при згорянні природного газу впродовж інтервалу часу  $dt$  на лівому та правому пальниках, розраховуються за формулами (19) та (20) відповідно

$$Q_L = N_L \cdot q_e \cdot dt; \quad (19)$$

$$Q_R = N_R \cdot q_a \cdot dt, \quad (20)$$

де  $N_L, N_R$  – витрати природного газу на лівому та правому пальниках відповідно, м<sup>3</sup>/год.;  $q_a$  – питома теплота згоряння газу, кВт/м<sup>3</sup>.

У табл. 1 наведені дані стосовно питомої теплоти повного згоряння палива різних видів.

Таблиця 1

Питома теплота повного згоряння палива різних видів

Вид палива	Питома теплота згоряння, кВт/м <sup>3</sup>
Природний газ, L	8,83
Природний газ, H	10,35
Пропан	25,89
Бутан	34,29
Пропан/Бутан (70/30)	27,96

Однак не вся теплота згоряння палива використовується для нагрівання обкотишів, а тому обчислимо значення ККД пальника так

$$ККД_n = 100\% - \left( \frac{A_2}{CO_2} + B \right) \cdot (T_f - T_a), \quad (21)$$

де  $CO_2$  – концентрація вуглекислого газу в сухому димі, % від об'єму;  $T_f, T_a$  – температура диму та повітря,

що подається до форкамери пальника,  $K$ ;  $A_2, B$  – коефіцієнти, що вибираються з табл. 2.

Таблиця 2

Значення коефіцієнтів для розрахунку ККД пальника для різних типів палива

Тип палива	$A_1$	$A_2$	$B$
Природний газ	0,66	0,38	0,01
Зріджений нафтовий газ	0,63	0,42	0,008
Дизель	0,68	0,5	0,007
Мазут	0,68	0,52	0,007

Для моделювання нагріву обкотишів за рахунок спалювання природного газу необхідно визначити зміни температур кожного блоку, на які розбивається досліджувана ділянка шару обкотишів. Для цього введемо додаткові коефіцієнти  $K_e$  і  $K_m$ , що визначають яка частина сумарної теплоти згоряння палива на обох пальниках витрачається на нагрів обкотишів у зонах безпосереднього впливу пальників, а яка на загальний нагрів усіх обкотишів. Зони безпосереднього впливу пальників являють собою дві однакові за розмірами прямокутні ділянки верхнього шару обкотишів і складаються з  $n_e$  блоків кожна (рис.1, а). Значення коефіцієнтів  $K_e$  і  $K_m$  лежать у межах 0=1 та повинні задовольняти умові  $K_e + K_m = 1$ . На практиці введені коефіцієнти залежать від конструкційних особливостей горну опалювальної машини, газопроникності шару обкотишів, а тому розраховуються окремо для кожної опалювальної печі. Тоді кількість теплоти  $Q_{KM}$ , що витрачається на загальний нагрів усіх обкотишів впродовж інтервалу часу  $dt$

$$Q_{KM} = K_m \cdot ККД_n \cdot (Q_L + Q_R) = K_m \cdot ККД_n \cdot (N_L \cdot q_e + N_R \cdot q_a) \cdot dt. \quad (22)$$

За формулами (23), (24) обчислюємо кількості теплоти  $Q_{KL}$  і  $Q_{KR}$ , що впродовж інтервалу часу  $dt$  впливають на нагрів обкотишів у зонах безпосереднього впливу лівого та правого пальників відповідно.

$$Q_{KL} = K_e \cdot ККД_n \cdot Q_L = K_e \cdot ККД_n \cdot N_L \cdot q_e \cdot dt; \quad (23)$$

$$Q_{KR} = K_e \cdot ККД_n \cdot Q_R = K_e \cdot ККД_n \cdot N_R \cdot q_a \cdot dt. \quad (24)$$

Для визначення зміни температури на кінець інтервалу часу  $dt$  кожного блоку шару обкотишів, що знаходяться в зонах безпосереднього впливу лівого або правого пальників, необхідно використати формули (25) або (26)

$$\Delta T_L = \frac{Q_{KL}}{c_0 \cdot m_0 \cdot n_e} = \frac{K_e \cdot ККД_n \cdot N_L \cdot q_e \cdot dt}{c_0 \cdot m_0 \cdot n_e}; \quad (25)$$

$$\Delta T_R = \frac{Q_{KR}}{c_0 \cdot m_0 \cdot n_e} = \frac{K_e \cdot ККД_n \cdot N_R \cdot q_a \cdot dt}{c_0 \cdot m_0 \cdot n_e}, \quad (26)$$

де  $c_0, m_0$  – питома теплоємність і маса блоку.

Для визначення величини рівномірного нагріву  $\Delta T_m$  усіх блоків обкотишів на кінець інтервалу часу  $dt$  необхідно використати формулу

$$\Delta T_M = \frac{Q_{KM}}{c_0 \cdot m_0 \cdot a \cdot b \cdot h} = \frac{K_m \cdot K_{KD_n} \cdot (N_L \cdot q_z + N_R \cdot q_z) \cdot dt}{c_0 \cdot m_0 \cdot a \cdot b \cdot h} \quad (27)$$

Варто зазначити, що для обкотишів, що знаходяться в зонах безпосереднього впливу пальників, значення змін температур  $\Delta T_L$  (або  $\Delta T_R$ ) та  $\Delta T_M$  підсумовуються. Для забезпечення максимальної кількості теплоти згоряння природного газу необхідно додатково постачати до пальників кисень у складі повітря в обсягах, що визначаються за стехіометричним рівнянням спалювання окремих компонентів палива. Повітря одночасно надходить двома шляхами: безпосередньо до пальника, у форкамеру. Об'єм повітря  $V_0$ , що забезпечує повне згоряння природного газу, розраховується за формулою, м<sup>3</sup>

$$V_0 = 0,0476 \cdot \left[ 0,5 \cdot CO_2 + 0,5 \cdot H_2 + 1,5 \cdot H_2S + \sum \left( m + \frac{n}{4} \right) \cdot C_m H_n - O_2 \right], \quad (28)$$

де  $H_2$ ,  $H_2S$ ,  $C_m H_n$ ,  $O_2$  – об'ємний процентний вміст водню, сірководню, вуглеводнів та кисню у природному газі.

У випадку відсутності даних стосовно процентного вмісту у природному газі важких вуглеводнів (етан, пропан, бутан) вважається, що вони всі представлені у вигляді  $C_2H_4$ . Упродовж згоряння палива поступово зменшується концентрація кисню й процес уповільнюється. З цієї причини повітря поступає до пальника з певним надлишком. Відношення кількості повітря, що дійсно надходить до пальника, та теоретично розрахованого значення має назву коефіцієнта надлишку повітря та розраховується за формулою

$$\alpha = V_n / V_0,$$

де  $V_n$ , м<sup>3</sup> – об'єм повітря, що дійсно поступає до пальника для спалювання природного газу.

При спалюванні природного газу в печах, що обладнані автоматикою горіння та регуляторами тиску в газопроводі, значення коефіцієнта надлишку повітря приймається рівним  $\alpha = 1,05$ , і за формулами (27) і (28) обчислимо значення витрат повітря  $N_{L_n}$  і  $N_{R_n}$ , необхідних для повного спалювання природного газу на лівому та правому пальниках відповідно.

$$N_{L_n} = \alpha \cdot V_0 \cdot N_L; \quad (27)$$

$$N_{R_n} = \alpha \cdot V_0 \cdot N_R, \quad (28)$$

Використовуючи надане вище математичне обґрунтування, виконаємо моделювання початкового нерівномірного нагріву шару обкотишів при врахуванні впливу сусідніх газоповітряних камер на досліджувану. Для цього необхідно задати початкові значення температур у шарі обкотишів, а також змоделювати нерівномірний нагрів обкотишів, що поступають у досліджувану зону внаслідок руху конвеєру. На рис. 1, б є ділянка шару обкотишів у вигляді масиву блоків кубічної форми. У сис-

темі координат вказані напрями зростання індексів масиву  $T[a,b,h]$ , в якому зберігаються дані стосовно температури кожного блоку. Кожному елементу масиву  $T[i,j,k]$  відповідає заданий блок у шарі обкотишів. Для заповнення масиву  $T[a,b,h]$  значеннями, які відповідають нерівномірному нагріву шару обкотишів, оперуватимемо його вертикальними перетинами, що перпендикулярні до вісі  $i$ . Достатньо розглянути алгоритм формування температур лише одного такого перетину, адже всі наступні заповнюватимуться аналогічним чином.

Виділимо в масиві  $T[a,b,h]$  вертикальний двомірний масив  $T[1,1:b,1:h]$ . На першому етапі необхідно задати значення всіх його елементів, що знаходяться у верхньому рядку, тобто для  $T[1,1:b,h]$ . Попередньо користувач повинен визначити наступні дані:  $T_{min}$ ,  $T_{max}$  – мінімальне та максимальне значення температур у верхньому рядку поточного вертикального перетину, °C;  $w$  – ширину зони з температурою від  $(T_{min} + T_{max})/2$  до  $T_{max}$ , % від параметру  $b$ ;  $s$  – розміщення точки з температурою  $T_{max}$ , % зміщення відносно центру відрізка  $b$  (-50% – крайня ліва позиція, 50% – крайня права позиція, 0% – центр відрізка  $b$ ).

Відповідно до визначених користувачем даних, за рахунок використання інтерполяції формуються значення температур для елементів  $T[1,1:b,h]$ . Приклад змін температур верхнього рядку поточного вертикального перетину наведений на рис. 3, а.

Після заповнення всіх елементів  $T[1,1:b,h]$ , змодельованими відповідно до параметрів користувача даними, необхідно визначити температури решти блоків поточного вертикального перетину шару обкотишів. Для цього всім елементам нижнього рядку перетину задаються однакові значення, що менші за  $T_{min}$  на встановлений користувачем відсоток. Використовуючи рівняння прямої за двома точками, формуємо лінійну зміну температур для кожного стовпця поточного перетину. Розподіл температур вертикального перетину для  $w = 40\%$ ,  $s = 20\%$  та  $30\%$  зменшення температури на нижньому рядку наведений на рис. 3, б.

**Висновки та перспективи розвитку напрямку.** Розроблена математична модель розподілу температур у шарі обкотишів призначена для виявлення впливу витрат природного газу на кожному з пальників на рівномірність нагріву обкотишів. Розглянуті два основні види теплообміну: за рахунок теплопровідності та внаслідок впливу теплового випромінювання. Реалізований математичний опис руху конвеєрної стрічки та початковий нагрів обкотишів, що надходять до досліджуваної зони. При обчисленні теплоти згоряння природного газу враховано ККД пальників та склад палива, що використовується. У моделі передбачене незалежне нагрівання кожним з пальників обкотишів, що знаходяться в зоні його безпосереднього впливу. Наряду з цим, урахований також нагрів обкотишів унаслідок сумісного впливу лівого та правого пальників. Розроблена методика розрахунку витрат повітря, що необхідне для повного згоряння природного газу. Обчислення базуються на основі хімічного складу палива.

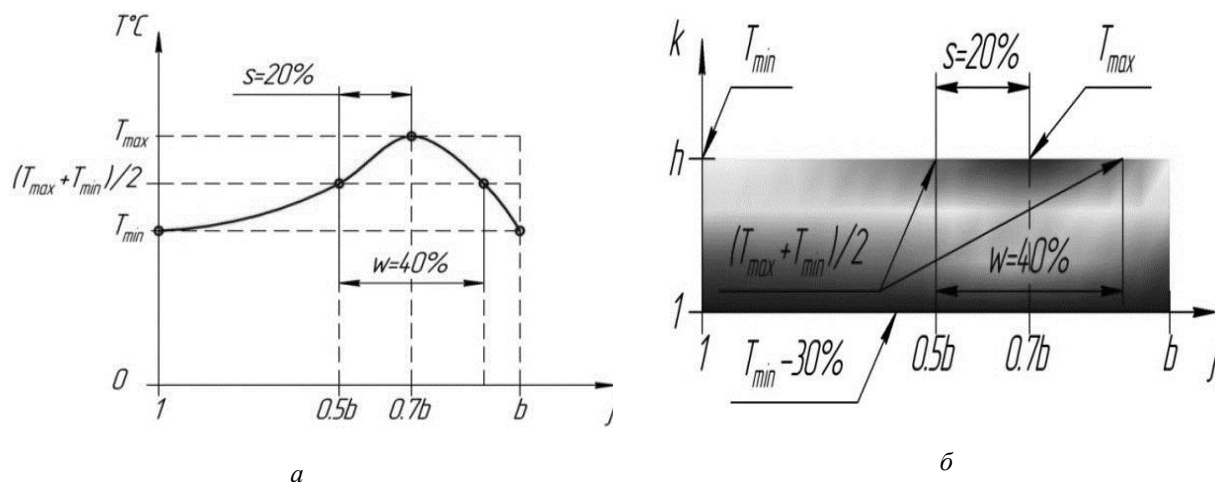


Рис. 3. Характер зміни температур верхнього ряду елементів поточного вертикального перетину масиву  $T[a, b, h]$  при  $w = 40\%$  та  $s = 20\%$  (а) і розподіл температур вертикального перетину шару обкотишів (б)

### Список літератури / References

1. Интенсификация производства и улучшение качества сырых окатышей / Юсфин Ю.С., Пашков Н.Ф., Антоненко Л.К. – М.: Металлургия, 1994. – 240 с.

Yusfin, Yu.S., Pashkov, N.F. and Antonenko, L.K. (1994), *Intensifikatsiya proizvodstva i uluchsheniye kachestva syrykh okatyshyey* [Production Intensification and Improvement of Raw Pellets Quality], Metallurgiya, Moscow, Russia.

2. Боковикова А.Х. Компьютерный расчет тепломассообменных процессов при окислительном обжиге окатышей на конвейерной машине/А.Х. Боковикова, В.М. Малкин, С.Г. Меломуд // Сталь.– 1995. – № 4. – С. 8–10.

Bokovikova, A.Kh., Malkin, V.M. and Melomud, S.G. (1995), "Computer calculation of heat and mass transfer processes under oxidative firing pellets on a conveyor car", *Stal*, no. 4, pp. 8–10.

3. Бережной Н.Н. Математическое моделирование температурного поля окатыша / Н.Н. Бережной, В.М. Серебренников, А.В. Зайцев // Вісник Криворізького технічного університету: Зб. наук. праць. – Кривий Ріг: КТУ, 2008. – Вип. 20. – С. 188–193.

Berezhnoy, N.N. Serebrennikov, V.M. and Zaitsev, A.V. (2008), "Mathematical modeling of the temperature field of pellets", *Visnyk Kryvorizkoho Tekhnichnoho Universytetu*, KNU, Krivoy Rog, no. 20, pp. 188–193.

4. Рубан С.А. Розробка принципів керування температурним режимом процесу випалювання котунів з використанням прогноуючих ANFIS-моделей / С.А. Рубан, В.І. Лобов // Радіоелектроніка. Інформатика. Управління. – 2008. – С. 69–74.

Ruban, S.A. and Lobov, V.I. (2008), "Development of principles for thermal management of process of burning of pellets with the forecast of ANFIS models", *Radioelektronika. Informatyka. Upravlinnia*, pp. 69–74.

Соблюдение равномерности нагрева слоя окатышей, что не контролируется в современных обжиговых машинах конвейерного типа, так же как и использование метода оптического контроля температуры нагрева, не

позволяют оперативно управлять процессом обжига окатышей. В связи с этим, на сегодняшний день является актуальной задачей проведение исследования в области создания эффективных методов и средств автоматизации процесса обжига окатышей на конвейерной обжиговой машине.

**Цель.** Создание математической модели, которая учитывает распределение температур в слое железорудных окатышей и определяет влияние расхода природного газа каждой из горелок на равномерность нагрева окатышей с учетом движения конвейерной ленты и начального нагревания окатышей, поступающих в исследуемую зону печи.

**Методика.** Для моделирования распределения температур в слое окатышей обжиговых машин конвейерного типа использованы численные методы, метод конечных элементов, в соответствии с которым и выполняется декомпозиция, т.е. исследуемый участок слоя окатышей разбивается на элементарные минимальные блоки в виде кубов, которые позволяют смоделировать процессы теплообмена внутри слоя окатышей.

**Результаты.** Текущие значения температур окатышей хранятся в трехмерном массиве, формируются в соответствии с линейными размерами слоя окатышей и элементарных составляющих, на которые он разбивается. Согласно математической модели установлено взаимодействие двух одинаковых по размерам однородных блоков кубической формы с начальными температурами. На конец интервала времени вычислены изменения внутренней энергии одного блока за счет теплопроводности второго блока. В тоже время второй блок получит определенное количество теплоты, его внутренняя энергия изменяется в соответствии с величинами, учтенными в трехмерном пространстве, так как каждый базовый блок кубической формы одновременно максимально взаимодействует с шестью подобными ему смежными блоками. При этом определен перенос энергии в слое окатышей за счет теплового излучения с использованием процесса лучистого теплообмена между двумя одинаковыми по размерам однородными блоками кубической формы с начальными температурами и учетом то-



го, что для твердых тел излучение и поглощение тепловой энергии происходит через их поверхность.

**Научная новизна.** Для исследования распределения по камерам температуры при нагревании окатышей на конвейерной ленте, поступающих в исследуемую зону печи, создана математическая модель. Она позволяет аналитическим путем определять температуру в слое железорудных окатышей с учетом расхода природного газа каждой горелкой при изменении движения конвейерной ленты и начальном нагревании окатышей, поступающих в исследуемую зону печи.

**Практическая значимость.** Разработанная методика моделирования позволяет вычислять расходы воздуха и природного газа на каждой горелке и определять равномерность нагрева в слое окатышей обжиговых машин конвейерного типа.

**Ключевые слова:** конвейерная печь, обжиг окатышей, математическая модель, распределение температуры

Compliance with homogeneous heating layer pellets that is not controlled in the modern kiln machines conveyor-type, as well as the use of the method of optical temperature control, do not allow to efficiently manage the process of burning of pellets. In this regard, today is the urgent task to conduct research in the field of creation of effective methods and means of automation of process of burning of pellets on a conveyor roasting machine.

**Purpose.** The research concentrates on the creation of the mathematical model which takes into account the temperature distribution in the layer of iron ore pellets and determines the influence of the gas flow from each of the burners on the uniformity of the pellets heating considering the movement of the conveyer band and initial heating of pellets entering into the zone of the furnace.

**Methodology.** For modeling of the temperature distribution in the layer of pellets in conveyor-type furnace we used numerical methods, finite element method for decomposition (when the investigated layer of pellets is subject to division in cubical-shaped elementary minimum blocks, which

allow us to simulate heat exchange process inside the layer of pellets).

**Findings.** The current values of temperature pellets were stored in a three-dimensional array that is formed in accordance with the linear dimensions of the layer of pellets and elementary components on which it was divided. The mathematical model showed the interaction between two similar sized homogeneous units of cubic form with initial temperatures. At the end of the time interval the changes in the internal energy of one unit through heat transfer from the second unit were calculated. At the same time the second block receives a certain amount of heat and its internal energy is changed in accordance with the values accounted in three-dimensional space, since each cubical-shaped base unit simultaneously interacts with six contiguous blocks. The research determined the energy transfer in the layer of pellets through thermal radiation, using a process of radioactive heat transfer between the two identical in size homogenous blocks of cubic form with initial temperatures considering that the emission and absorption of thermal energy of solids occurs through their surface.

**Originality.** The mathematical model of the temperature distribution in the layer of iron ore pellets in the conveyor-type furnace has been created. It allows the analytical determination of the temperature in the layer of iron ore pellets considering the consumption of gas by each burner when the movement of the conveyor band changes, and initial heating of pellets entering into the zone of the furnace.

**Practical value.** The technique of modeling allows us to calculate the consumption of air and natural gas for each burner and determine the uniformity of the pellets heating in the conveyor-type furnace.

**Keywords:** conveyor-type furnace, pellet firing, mathematical model, temperature distribution

*Рекомендовано до публікації докт. техн. наук  
А.І. Купінім. Дата надходження рукопису 05.03.14.*