

# ЧЕТВЕРТЬСТОЛІТНІЙ ЕТАП ЛАЗЕРНО-ПЛАЗМОВИХ ДОСЛІДЖЕНЬ УЖГОРОДСЬКОМУ ДЕРЖУНІВЕРСИТЕТІ

І.І Опачко

Ужгородський державний університет, м. Ужгород, вул. Підгірна, 46

Приведені основні результати досліджень взаємодії лазерного випромінювання з поверхнею твердого тіла, які проводилися в УЖДУ впродовж 25 р.

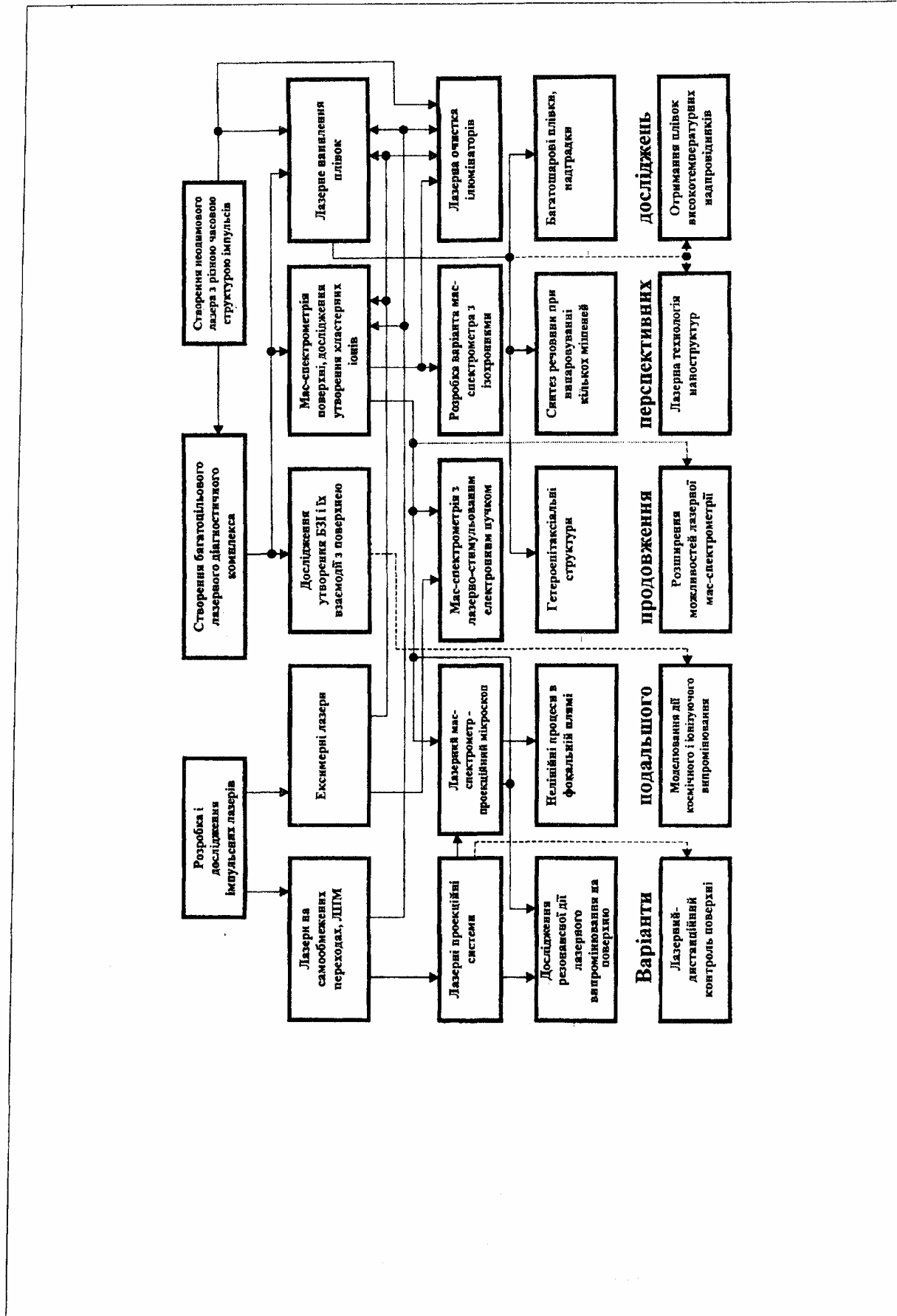
Запропонована в 1964 році [1] ідея нагрівання речовини до термоядерних температур з допомогою потужних лазерів стимулювала цілу низку досліджень в цьому напрямі і в результаті привела до появи цілого розділу науки - фізики лазерного термоядерного синтезу (ЛТС). В розвинутих країнах були створені потужні наукові колективи і дослідження в цьому напрямі пішли "семимільними" кроками. В результаті були створені унікальні надпотужні лазерні комплекси, розроблені методики діагностики лазерної плазми. На початку 70-х років оптимізм дослідників ЛТС дещо зменшився - була виявлена ціла низка нових, не менш важливих проблем, які, на жаль, ще й до цього часу повністю не вирішені. Але стимульований ЛТС розвиток лазерної техніки та методики діагностики плазми спричинив початок їх інтенсивного застосування в наукових і технологічних дослідженнях. Зокрема, було запропоновано застосування багатозарядних іонів (БЗІ) лазерної плазми в прискорювальній техніці [2], розпочались дослідження лазерного наплення плівок [3], були створені перші лазерні мас-спектрометри [4].

В цей період з ініціативи тодішнього завідувача кафедри квантової електроніки проф. Записочного І.П. була створена науково-дослідна група і розпочаті дослідження лазерної плазми з метою пошуків нових можливостей її застосування в наукових дослідженнях, технології, а також для створення нових аналітичних приладів. В наступні 25 років започатковані дослідження розвивались за схемою, представлену на рис.1. Експерименти почалися із створенням неодимового лазера з імпульсною

потужністю 400 МВт, часово-пролітного мас-спектрометра, імпульсної системи реєстрації параметрів лазерної плазми. Вже перші наші дослідження лазерної плазми [5], зафіксували утворення БЗІ ( $C^{6+}$ ,  $Al^{11+}$ ), а також емісію фотонів при взаємодії компонент лазерної плазми з поверхнею. Ці експерименти стимулювали пошукові дослідження спрямовані на: 1) отримання БЗІ та можливість їх екстракції і застосування; 2) можливість комплексної діагностики лазерної плазми та поверхні твердого тіла з використанням мас-спектрометрії; 3) реалізацію нових можливостей лазерного наплення плівок. В результаті був модифікований експериментальний комплекс [6,7], представлений на рис.2, розширені його функціональні можливості. Крім елементів для діагностики корпускулярної емісії лазерної плазми, в вакуумній камері комплексу могли розміщуватись підкладки для осадження плівок, а також детектори м'якого рентгенівського випромінювання для визначення параметрів ядра плазмового згустку.

## Дослідження утворення БЗІ та їх взаємодії з поверхнею

Вже в перших наших дослідженнях [6] були отримані БЗІ та ядра ( $C^{6+}$ ,  $Al^{11+}$ ,  $Ca^{12+}$  та інші) і досліджені основні параметри іонної емісії (кількість БЗІ, їх концентрація, енергетичні спектри, їх парціальний вклад в інтегральний потік). Це дало можливість екстрагувати БЗІ з лазерної плазми і вперше дослідити емісію фотонів при взаємодії іонів  $C^+$ ,  $C^{2+}$ ,  $C^{3+}$ ,  $C^{4+}$ ,  $Al^+$ ,  $Al^{2+}$ ,  $Al^{3+}$ ,  $Al^{4+}$  з поверхнею алюмінію [6, 7]. На рис.3 представлені енергетичні залежності інтенсивності свічення від енергії БЗІ.



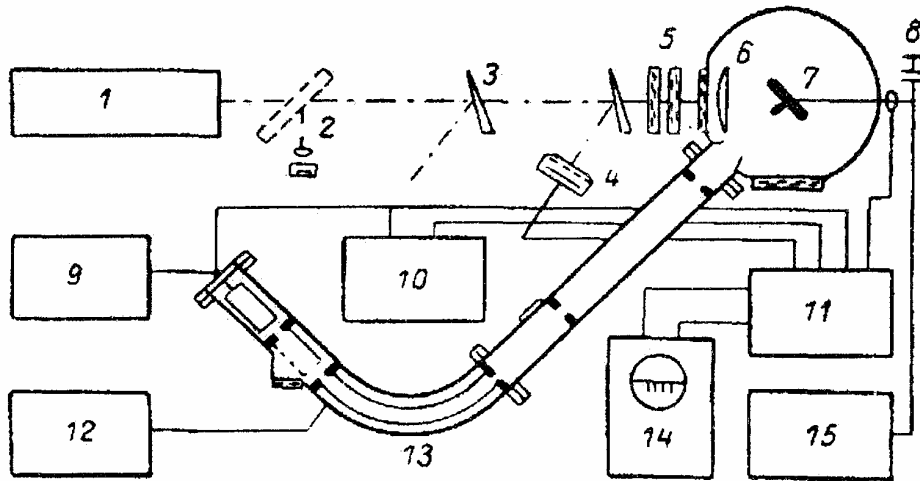


Рис.2 Схема багатофункціонального експериментального комплексу: 1- лазер; 2- пристрій підсвітки мішені; 3- світлоподільний клин; 4- фотоелемент; 5- світлофільтри; 6- лінзи; 7- мішень; 8- пояс Роговського; 9, 12, 15- джерела живлення; 10, 11- система реєстрації; 13- електростатичний селектор; 14- осцилограф

Як відомо в такого роду експериментах особливу роль відіграє чистота бомбардованої поверхні. Для цього вперше була запропонована і реалізована лазерна очистка досліджуваної поверхні перед приходом до неї БЗІ лазерної плазми [6, 7]. Як показують оцінки, навіть при залишковому тиску  $10^{-6}$  тор, забруднення поверхні не перевищувало  $10^{-4}$  моношару залишкових газів. В цих дослідженнях була також запропонована і реалізована методика виділення БЗІ певної кратності модуляцією поля електростатичного аналізатора [8]. Аналіз отриманих енергетичних залежностей (рис.3) показав, що кратність заряду БЗІ слабо впливає на інтенсивність свічення, вклад в яке переважно зумовлений спектральними лініями атомів матеріалу поверхні (Al).

#### Мас-спектрометрія поверхні

Мас-спектрометричне дослідження параметрів плазми на пізній стадії розльоту дає змогу визначити елементний склад емітованих компонент, які в залежності від умов випаровування в тій чи іншій мірі відображають склад поверхні. Аналіз складних за хімічним складом поверхонь почався одночасно з

дослідженням БЗІ [9, 10]. Як мішень використовувалась таблетка з кристалічного порошку  $SbSI$ , який в подальшому використовувався як матеріал для отримання плівок. Було показано, що при густині потужності лазерного випромінювання на мішені  $\sim 10^8$  Вт/см<sup>2</sup> випаровування носить вибуховий характер, а іонний склад пари в основному відображає хімічний склад мішені. Отримані результати корелювали з результатами рентгеноспектрального аналізу мішені [9], що дало змогу в майбутньому застосувати лазерну мас-спектрометрію для контролю стехіометрії напилених плівок.

При аналізі мас- та енергетичних спектрів емітованих іонів разом з іонами, що відображають елементний склад поверхні були виявлені складні низько-енергетичні іонні кластери, які утворюються після закінчення дії наносекундного лазерного імпульсу і викликані ударними процесами в мішені [6, 11]. Подальші наші дослідження із застосуванням ексимерних лазерів УФ діапазону, коли доля енергії лазерного випромінювання, яка перетворюється в ударну хвилю, зростає підтвердили цю гіпотезу [12]. Крім того були виявлені й інші механізми утворення кластерних

іонів [13], що дало можливість збільшити інформативність і межі застосування лазерної мас-спектрометрії.

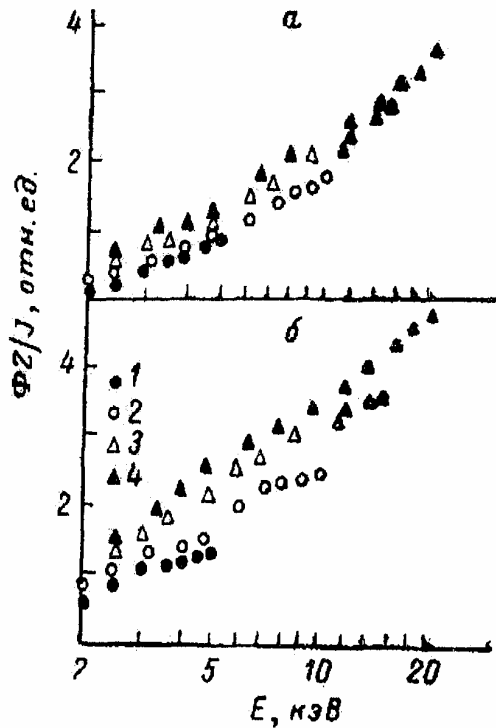


Рис.3 Енергетичні залежності емісії фотонів при взаємодії БЗІ лазерної плазми з поверхнею алюмінію  
 а-  $C^{Z+} + Al$ , б-  $Al^{Z+} + Al$

### Лазерне напилення плівок.

До початку наших, сумісно з науковцями кафедри фізики напівпровідників [9], експериментів по лазерному напиленню плівок в технології в основному застосовувались імпульсні лазери в режимі вільної генерації або лазери неперервної дії, як такі, що викликають більш ефективне випаровування мішені [3], в порівнянні з наносекундними лазерами. Але застосування наносекундних лазерів, як показала поява послідовних досліджень [14] показало, що можливості лазерного напилення ще далеко не розкриті. Для вивчення можливості розширення діапазону застосування методу був запропонований і реалізований метод напилення плівок складних речовин

гігантськими лазерними імпульсами з одночасним контролем найважливіших параметрів конденсації і пари [15]. Були визначені часи осадження та швидкості осадження пари на підкладку, напірні тиски пари, що складали  $\tau = 10^{-6} \div 10^{-5}$  с;  $\Delta h/\Delta \tau = 10^8 \div 10^9$  А/с;  $p = 10 \div 100$  Атм відповідно. Стехіометричний склад плівок повністю відповідав складу мішені, а самі плівки осаджувались в умовах надшвидкого поступання пари на підкладку, що сприяло зниженню температури орієнтованого росту і робило їх суцільними.

Згодом сумісно з науковцями Московського інженерно-фізичного інституту був виконаний цикл робіт по імпульсному лазерному напиленню плівок і запропонована узагальнена діаграма лазерного осадження плівок [16]. Послідовний аналіз експериментальних результатів, отриманих при напиленні плівок наносекундними лазерними імпульсами дав змогу створити феноменологічну модель осадження плівок [17]. Модель враховує стадії: 1) трансформацію енергії лазерного випромінювання в кінетичну енергію випарених компонент; 2) термалізацію кінетичної енергії при конденсації; 3) передачі термалізованої енергії конденсату і підкладці; 4) нагрівання конденсату і можливе його ревіпаровування. При цьому отримані характерні відстані  $L_0, L_1, L_2$  мішень-підкладка, що відповідають відповідно відбиванню пари від підкладки, інтенсивному ревіпаровуванню, конденсації через розплав,

$$L_0 = \left[ \frac{E_n^2 m^{3/2}}{3\rho^2 \delta E_{сеп} \left( \frac{1}{\sqrt{E_{min}}} - \frac{1}{\sqrt{E_{max}}} \right)} \right]^{1/5}, \quad (1)$$

$$L_1 = \left[ \frac{E_n^2}{3\lambda_{sun}^2 \rho^2 \delta \sqrt{\frac{m}{2}} \left( \frac{1}{\sqrt{E_{min}}} - \frac{1}{\sqrt{E_{max}}} \right)} \right]^{1/5}, \quad (2)$$

$$L_2 = \left[ \frac{E_a^2}{3\lambda_{ml}^2 \rho^2 \delta \sqrt{\frac{m}{2} \left( \frac{1}{\sqrt{E_{min}}} - \frac{1}{\sqrt{E_{max}}} \right)}} \right]^{1/3}, \quad (3)$$

де  $E_a$ ,  $E_{min}$ ,  $E_{max}$ ,  $E_{сер}$  - відповідно енергія лазерного випромінювання, мінімальна, максимальна та середня енергії випарених молекул масою  $m$ ;  $\lambda_{vип}$ ,  $\lambda_{пл}$  - питомі теплоти випаровування і плавлення конденсату густиною  $\rho$  і коефіцієнтом температуропроводності  $\delta$ .

Ці теоретичні результати знайшли своє експериментальне підтвердження в роботах інших авторів, зокрема ефект відбивання-ревипаровування від близько розміщених від мішені екранів [18]. Подальші мас-спектрометричні дослідження параметрів пари, створеної дією лазерного випромінювання на поверхню і утворених при цьому плівок, оптимізація умов напилення дали можливість:

- 1) розробити пристрій для отримання гетерогенних структур [19];
- 2) запропонувати спосіб отримання варізонних структур [20];
- 3) запропонувати синтез речовини при лазерному випаровуванні кількох мішеней [21];
- 4) запропонувати спосіб створення активних перестроюваних елементів [22];
- 5) запропонувати спосіб отримання періодичних структур цугом субнаносекундних лазерних імпульсів [23].

Дослідження випаровування мішеней імпульсами з різною часовою структурою [24] дало змогу створити модель вибухового випаровування пакетом субнаносекундних імпульсів при відсутності термічного випаровування [25, 26]. Це дає змогу підвищити ефективність випаровування плівок із збереженням їх стехіометричного складу. При цьому для цугу з  $N_0$  субнаносекундних імпульсів тривалістю  $\tau$ , умова "чистого" вибухового безфракційного випаровування мішені визначається з умови [25, 26]:

$$\sum_{n=1}^{N_0} \frac{1}{\sqrt{n}} = 2 \sqrt{\frac{T}{N_0 \tau}}, \quad (4)$$

де  $T$  - загальна тривалість цугу імпульсів. Згідно (4), максимальне число імпульсів в цугі при застосуванні типових технологічних твердотільних лазерів, перестроєних в режим регулярних пульсацій може досягати  $N_0 \leq 10^2$ , що дає змогу значно підвищити ефективність безфракційного випаровування і є верхньою межею, кількості шарів періодичних структур, отриманих згідно методики [23]. Подальші дослідження напилення плівок із застосуванням імпульсно-періодичних лазерів УФ-діапазону наносекундної та пікосекундної тривалості дають змогу не тільки повністю позбутися ефекту термічного випаровування але й зменшити дефекти плівок внаслідок зменшення енергії компонент лазерної плазми.

#### Розробка і дослідження імпульсних лазерів

##### Лазери на самообмежених переходах

Паралельно з дослідженнями плазми, створеної дією на поверхню випромінювання твердотільного неодимового лазера, були розпочаті роботи по створенню макетів наносекундних імпульсно-періодичних лазерів видимого діапазону, з яких найбільш ефективними є лазери на самообмежених переходах [27]. Розробки проводились в рамках створення лазерних проекційних систем, т. я. коефіцієнт однопрохідного підсилення таких лазерів може досягати  $\sim 10^4$ , що дає змогу застосовувати їх в якості активного елемента проекційних мікроскопів. Крім того імпульсна потужність найбільш ефективних з них, таких як лазер на парах міді (ЛПМ) в той час досягала  $\geq 10^5$  Вт [28]. Планувалось застосувати проекційні системи на лазерах на самообмежених переходах для вивчення області дії потужних лазерів на поверхню.

Етапом розробки лазерів стало створення триколіорового ( $\lambda\lambda 510,6; 578,2; 722,9$  нм) мідно-свинцевого лазера

[29], який при певних умовах міг генерувати "біле" світло. Подальші дослідження були направлені на оптимізацію роботи ЛПМ, з метою застосування його в якості квантового підсилювача яскравості (КПЯ) в підсилювальних і проєкційних системах [30]. Були вивчені часові характеристики параметрів активного середовища ЛПМ [31], визначені його порогові підсилювальні властивості [32], а також вплив легкоіонізованих присадок [33].

Створення ЛПМ з середньою потужністю  $P_{сер} \approx 10$  Вт і піковою  $\sim 50$  кВт дало змогу вперше застосувати його в лазерній мас-спектрометрії поверхні [34]. Згодом був запропонований і реалізований аналітичний прилад, що суміщав в собі лазерний мас-спектрометр та лазерний проєкційний мікроскоп [35], та описані експерименти по взаємодії ЛПМ з твердим тілом [36]. Подальша модифікація ЛПМ, застосування задаючого генератора з нестійким резонатором та підсилювача дала змогу отримати випромінювання з параметрами: ( $\lambda 510,6$  нм;  $P_{сер} = 20$  Вт;  $P_{імп} = 10^5$  Вт;  $\tau = 20$  нс;  $\alpha = 10^{-4}$  рад), яке ефективно застосовувалось для лазерної мас-спектрометрії.

#### Ексімерні лазери

Для проведення лазерно-плазмових досліджень в УФ області спектра був розроблений макет імпульсного електророзрядного ексімерного ХеСІ-лазера ( $\lambda 308$  нм;  $E_{л} = 0,25$  Дж;  $\tau = 20 \div 50$  нс;  $P_{сер} = 6$  Вт). Розробці лазера передувала оптимізація умов збудження його активного середовища і створення відповідного пристрою [37]. Крім того були проведені дослідження по виявленню та реалізації деяких фізико-хімічних шляхів підвищення енергетичних і ресурсних характеристик сконструйованого лазера [38, 39]. Була передбачена можливість переходу макета на лазерні молекули КгСІ ( $\lambda 222$  нм) та  $N_2$  ( $\lambda 337$  нм). Ексімерний ХеСІ-лазер застосовувався в експериментах по резонансній і нерезонансній дії випромінювання на

поверхню; в лазерній очистці ілюмінаторів; в лазерній мас-спектрометрії і в лазерно-стимульованій електронній емісії.

#### Мас спектрометрія поверхні з застосуванням квантового підсилювача яскравості КПЯ

##### Система: лазерний мас-спектрометр - проєкційний мікроскоп

Як відзначалось вище, досягнення створеним в лабораторії ЛПМ міліджоульних енергій дало змогу вперше застосувати їх в лазерній мас-спектрометрії [34], значно підвищивши її чутливість завдяки високій  $\sim 10$  кГц частоті слідування. Створений лазерний мас-спектрометр - проєкційний мікроскоп (рис.4) поєднує в собі унікальні властивості лазерного проєкційного мікроскопу з можливістю візуалізації на екрані динаміки процесу випаровування мішені з можливістю синхронного мас-спектрометричного аналізу складу поверхні.

Застосування цієї плідної ідеї дало можливість вперше виявити і дослідити стійкі впродовж  $\sim 10^2$  імпульсів мікроструктури розміром  $\sim 5 \div 10$  мкм, які існують в фокальній плямі при взаємодії ЛПМ з поверхнею [40]. Ці просторові неоднорідності пов'язані з нелінійними процесами самофокусування в області дії лазерного випромінювання.

Подальші комплексні оптичні дослідження області дії випромінювання ЛПМ на поверхню і параметрів іонної емісії, що виникає при цьому, дали змогу виявити і класифікувати 4 якісно відмінних механізмів іонної емісії [41]. Ці режими залежать від геометричних параметрів фокусування лазерного випромінювання, стану поверхні, частоти слідування імпульсів, яка в свою чергу визначає середню між імпульсну температуру. На рис.5 представлені форми імпульсів іонної емісії при різних режимах опромінення мішені.

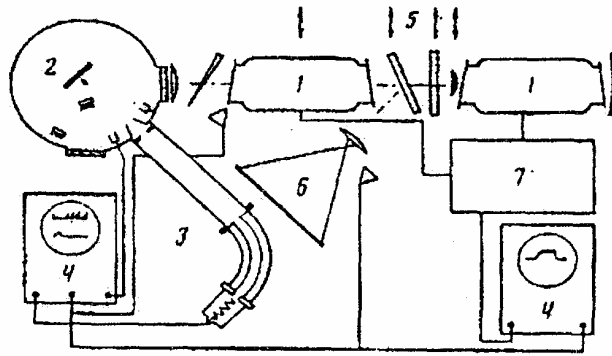


Рис.4 Схема лазерного мас-спектрометра – проєкційного мікроскопа: 1- активні елементи ЛПМ; 2- вакуумна камера; 3- мас-спектрометр; 4- система реєстрації; 5- оптичні елементи; 6- проєкційна система; 7- блок живлення.

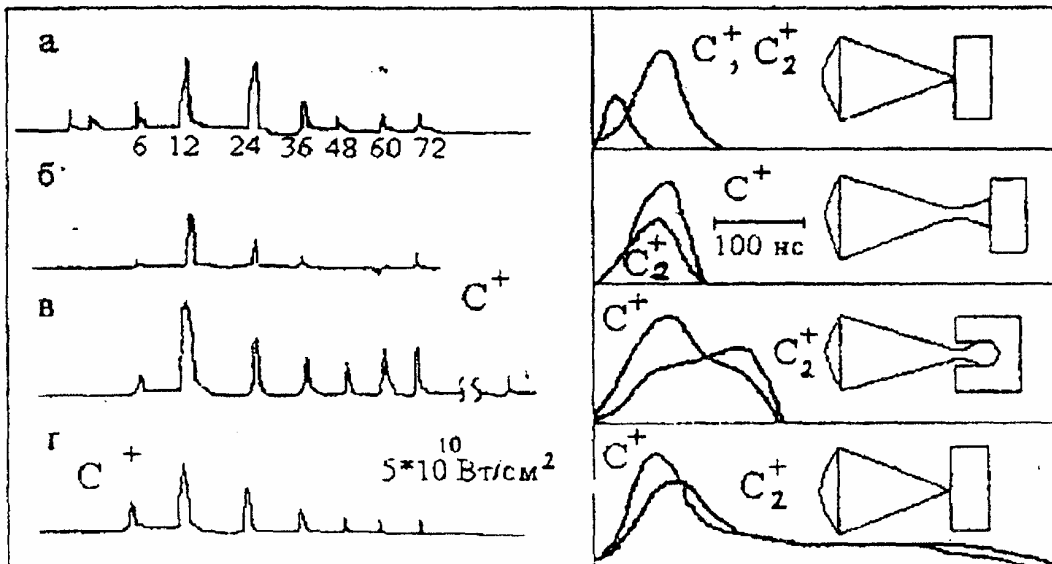


Рис.5 Мас-спектри та форми імпульсів іонних струмів а) – “вибуховий” режим; б) – “багатофотонний” режим; в) – “кумулятивний” режим; г) – “вибуховий” та термоemisійний режим.

1. Вибуховий режим (рис.5а) характеризується незначною затримкою ~ 50 нс по відношенню до лазерного імпульсу і практично не відрізняється від дії одиничного наносекундного лазерного імпульсу.

2. Багатофотонний режим (рис.5б) зумовлений неперервним потоком

речовини з поверхні внаслідок значної температури поверхні в міжімпульсний період, зумовленої великою частотою слідування імпульсів. Багатофотонна іонізація здійснюється при проходженні потоком випарених компонент перетяжки каустики лінзи з максимальною інтенсивністю випромінювання.

3. Кумулятивний режим (рис.5.в) реалізується, коли випромінювання ЛПМ потрапляє в кратер, утворений багатократною дією в одну точку  $\sim 10^5 \div 10^6$  імпульсів. Характеризується наявністю в емісії кластерів  $C_2, C_3, C_4, C_5, C_6, C_{60}$ , які пояснюються кумулятивними процесами.

4. Перехідний режим (рис.5г), при якому здійснюється вибухова емісія разом з термоемісією.

Для кількісної оцінки ролі запропонованих механізмів була вперше розв'язана задача нагрівання поверхні імпульсно-періодичним наносекундним випромінюванням з високою шпаруватістю [42, 43]. Отримано значення для приросту  $T_0$  в фокальній плямі радіуса  $R$  середньої між імпульсною температури

$$T_0 = \frac{P}{\pi^{3/2} KR} \left\{ \frac{\pi}{2} - \arctg \sqrt{\frac{4\kappa t}{R^2}} \right\}, \quad (5)$$

де  $P$ - середня потужність лазера;  $K$  і  $\kappa$  - коефіцієнти тепло - і температуро-провідності;  $t$ - міжімпульсний період, яке експериментально перевірялось за скачками коефіцієнта відбивання вкраплених домішок при їх плавленні в області нагрівання [42, 43]

Цікаві процеси відбуваються при встановленні граничного значення середньої міжімпульсної температури в випадку гострого фокусування. Вперше отриманий вираз для зміни середнього приросту міжімпульсної температури  $T_k$  від числа лазерних імпульсів  $k$  [44]

$$T_k = \frac{P}{2\pi^{3/2} K \sqrt{Kt}} \cdot \frac{\sum_{n=1}^k n^{-3/2}}{\sum_{n=1}^{\infty} n^{-3/2}} \sim \sum_{n=1}^k n^{-3/2}, \quad (6)$$

де  $P$ - середня потужність лазера;  $K$ - коефіцієнт теплопровідності;  $t$ - міжімпульсний період. Характерно, що завдяки повільній збіжності ряду, свого асимптотичного значення температура досягає через  $\sim 10^5$  імпульсів, що відповідає часу  $\sim 10$  с після початку опромінення. Справедливість (6) переві-

рялась за динамікою росту компоненти  $C_2^+$ , яка залежить, в основному, від густини насиченої пари, як функції температури поверхні [44]. Таким чином, дослідження ефектів, пов'язаних з дією випромінювання ЛПМ на поверхню, дає можливість розширити межі запропонованих і реалізованих його застосувань в технології і аналітичній техніці.

### Система: ексимерний лазер - мас-спектрометр - квантовий підсилювач яскравості

Застосування активного елемента ЛПМ для дослідження оптичних властивостей області дії лазерного випромінювання на поверхню можливе і при використанні інших, відмінних від ЛПМ, нагріваючих лазерів. Незначна тривалість інверсії ( $\sim 10 \div 20$  нс) активного середовища ЛПМ дає змогу застосовувати його в режимі квантового підсилювача яскравості (КПЯ) - швидкісного затвора. Таке поєднання в послідовних експериментах [12, 45] дало можливість вперше дослідити кореляцію відбивних властивостей області дії УФ лазерного випромінювання на поверхню з параметрами іонної емісії при його резонансному і нерезонансному поглинанні. Застосування для випаровування та іонізації, створених в лабораторії ексимерних лазерів УФ - діапазону, зокрема ХеCl-лазера ( $\lambda 308$  нм) започаткувало низку досліджень, пов'язаних з:

1. розширенням можливостей лазерної мас-спектрометрії;

2. дослідженням процесів резонансної і нерезонансної дії лазерного випромінювання на поверхню;

3. дослідженням лазерної очистки ілюмінаторів космічних апаратів.

Експерименти проводились на модифікованій установці з застосуванням КПЯ на базі активного елемента ЛПМ [12]. Метою серії експериментів було дослідження часових енергетичних особливостей корпускулярної емісії під дією



випромінювання ХеСІ-лазера ( $\lambda 308$  нм) на поверхню. Співпадання довжини хвилі переходу в атомі алюмінію  $3P_{1/2} - 3D_{3/2}$  ( $\lambda 308,2$  нм) з довжиною хвилі ХеСІ-лазера дало можливість вперше експериментально дослідити особливості резонансного поглинання випромінювання ХеСІ-лазера алюмінієвою поверхнею, співставивши їх з висновками

теоретичних розрахунків [46]. Крім резонансно-поглинаючої алюмінієвої мішені застосовувались графітова а також Si та Ti мішені як у вигляді масивних зразків, так і тонкі  $1 \div 10$  мкм плівки, напилени на кварцові підкладки. Плівки могли опромінюватись як з фронтальної так і з тильної сторони.

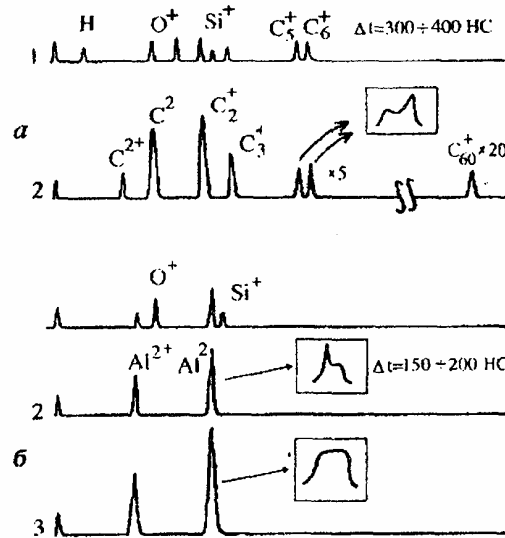


Рис.6 Мас-спектри емітованих компонент при дії на поверхню випромінювання ексімерного лазера. а) – графітова мішень (нерезонансне поглинання); б) – алюмінієва мішень (резонансне поглинання);

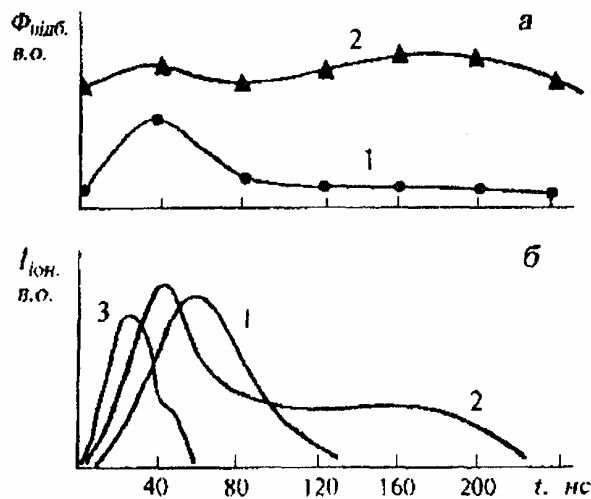


Рис.7 а) – Залежність відбитого в апертуру КПЯ при нерезонансному (1) і резонансному (2) поглинанні лазерного випромінювання ( $\lambda 308$  нм) від часу затримки по відношенню до лазерного імпульсу (5); б) – Сумішені з імпульсом генерації (5) ХеСІ-лазера імпульси іонного струму (3)-  $C^+$ ; (4)-  $Al^+$ .

Проведені дослідження показали на суттєву відмінність емісії іонів при резонансному і нерезонансному поглинанні лазерного випромінювання. В першому випадку корпускулярна емісія з області дії лазерного випромінювання на мішень має виражений "двогорбий" характер, зумовлений перевипромінюванням резонансно-поглинаючого випромінювання (рис.6). Такий самий характер мають відбивні властивості плазми, досліджені з допомогою КПЯ (рис.7) [12, 45], що підтверджує висновки роботи [46].

При резонансному і нерезонансному поглинанні УФ випромінювання як масивними мішенями так і плівками в них збуджуються ударні хвилі, які в свою чергу викликають зміщену в часі на  $300 \div 400$  нс по відношенню до лазерного імпульсу емісії низькоенергетичних атомних [12] іонів, а також кластерних іонів  $C_5^+$ ,  $C_6^+$ ,  $C_{60}^+$ . Вперше ефект емісії складних іонних комплексів після закінчення дії неодимового ( $\lambda 10060$  нм) лазера спостерігався нами [11]. Перехід в УФ область приводить до збільшення коефіцієнта трансформації лазерного випромінювання в ударну хвилю в  $\lambda^{-3}$  раз [47], значення якого для  $\lambda 308$  нм може досягати 10%, що значно посилює ефект кластероутворення.

Дослідження корпускулярної емісії при опроміненні напилених плівок з тильної сторони досліджувалась нами також з точки зору розробки ефективного методу очистки ілюмінаторів космічних апаратів [48]. При цьому застосовувались наносекундні імпульсні та імпульсно-періодичні лазери ІЧ, видимого та УФ діапазонів для екстракції напилених на кварцові віконця С та Ті плівок. Результати досліджень показали, що ефективна очистка ілюмінаторів без їх порушення проходить в діапазоні густин потужності  $5 \cdot 10^8 \div 3 \cdot 10^9$  Вт/см<sup>2</sup> при товщинах екстрагованих плівок до  $h \approx 10 \div 15$  мкм. Сам процес має нелінійний характер а кількість випарених атомів  $N \sim E^{3/2}$ , (де Е-енергія лазерного імпульсу) і в  $15 \div 20$

разів перевищує їх кількість при лазерно-плазмовому випаровуванні опроміненої з фронту поверхні. При цьому середня енергія, необхідна для екстракції одного атома менша відповідних енергій випаровування, що свідчить про нетепловий характер екстракції. В результаті проведених експериментів була запропонована модель процесу екстракції [49], яка враховує стадії: нагрівання плівки з тильної сторони - її терморозширення - початкове відшарування - часткове випаровування з тильної сторони - зростання тиску - розрив відшарованої плівки - відліт фрагментів.

### Розширення можливостей лазерної мас-спектрометрії

Для підвищення чутливості лазерної мас-спектрометрії, реалізації можливості дослідження динаміки нейтральних компонент лазерної плазми були проведені дослідження процесу додаткової іонізації плазми електронним пучком [50]. Були апробовані як традиційні термокатоди так і запропоновані варіанти імпульсних лазерних емітерів: а) фотоелектронні з магнієвим дзеркалом-фотокатодом; б) термоелектронних; в) плазмових; г) поверхнево розрядних. Емітери електронів давали можливість отримувати імпульсні густини електронних струмів  $0,1 \div 1$  А/см<sup>2</sup> і обмежувалась тільки об'ємним зарядом при тривалостях  $25 \div 150$  нс. Такі густини струмів були достатні для додаткової іонізації в плазмовому згустку на ближній стадії розльоту  $10^{10} \div 10^{11}$  нейтральних атомів. Це дало можливість при збереженні концентраційної чутливості лазерної мас-спектрометрії на рівні  $\sim 10^{-5}$  ат% перейти до застосування лазерів УФ діапазону, для яких глибина проникання лазерного випромінювання  $\sim 10^{-6}$  см, довести роздільну здатність по глибині до  $l_H \approx 0,01$  мкм, що на порядок менше, ніж для мас-спектрометрів з лазерами ІЧ - видимого діапазону.

### Висновки

В результаті розпочатих в 70-і роки в УжДУ досліджень лазерної плазми була створена лабораторія з багатоцільовим експериментальним лазерним комплексом, запропоновані і розроблені методики дослідження компонент лазерної плазми і її застосування в фізичних і технологічних експериментах.

25 років наукових досліджень дали можливість вперше :

1. Провести комплексні дослідження по наносекундному лазерному напиленню плівок з одночасним мас-спектрометричним і зондовим контролем основних параметрів процесу.

2. Застосувати БЗІ лазерної плазми для дослідження свічення при їх взаємодії з поверхнею.

3. Дослідити і розширити можливості лазерної мас-спектрометрії, які включають: мас-спектрометрію із реєстрацією кластерних іонів, резонансного і нерезонансного поглинання випромінювання, лазерно-стимульованих електронних пучків.

4. Застосувати імпульсно-періодичні лазери на самообмежених переходах в мас-спектрометрії, створити і експериментально підтвердити модель нагрівання поверхні, виявити і класифікувати характерні режими іонізації та нелінійні процеси, які їх супроводжують.

5. Запропонувати і створити аналітичний прилад нового покоління – лазерний мас-спектрометр – проєкційний мікроскоп, а також застосувати КПЯ на базі лазера на парах міді для дослідження динаміки оптичних властивостей області дії лазерного випромінювання.

6. Запропонувати і реалізувати способи отримання складних, в тому числі шаруватих плівок, надграток та ін. з компонент лазерної плазми, а також створити моделі процесів.

7. Дослідити процеси, які супроводжують лазерну очистку ілюмінаторів і розробити модель лазерного термовідшарування, яка пояснює отримані результати.

На закінчення слід додати, що наші роботи проводились в контакт і співпраці з колективами Московського інженерно-фізичного інституту, НВО "Енергія" (Москва), Академії ім. Ф.Е.Дзержинського (Москва), ІФАН України (Київ), ВО "Арсенал" (Київ) та іншими закладами.

В майбутньому, в яке ми дивимось з оптимізмом, бачиться подальший розвиток наших досліджень пов'язаний із : лазерним моніторингом; дистанційним контролем радіаційного випромінювання; лазерними наноструктурними технологіями.

Автор виражає вдячність професорам І.П.Запісочному, Л.Л.Шимону, доцентам О.В.Лукші та Б.Я.Хом'яку за багаторічне плідне наукове співробітництво.

1. Басов Н.Г., Крохин О.Н. Условия разогрева плазмы излучением оптического генератора. ЖТЭФ, 46, 171, 1964.

2. Ананьин О.Б., Быковский О.Н., Воробьев Е.Д. и др. Лазерный инжектор многозарядных ионов. ОИЯИ, Р7 - 7368, Дубна, 1973, с.80.

3. Van V.S., Kramer D.A. Thin films of semiconductors and dielectrics produced by

laser evaporation. - J.Mater.Sci., 1970, 5, pp.978-982.

4. Fenner N.C., Daly N.R. Laser used for mass analis. Rev.Sci.Instr., 37, 1068, 1966.

5. Опачко И.И., Поп С.С., Запесочный И.П. Об изучении лазерной плазмы в ВУФ-области. Сб. IV Всесоюзн. конф. по спектро-скопии ВУФ и взаимодействию излучения с веществом, Ужгород, 1975

6. Опачко И.И. Особенности использования лазерной плазмы в

физических экспериментах. УФЖ, 24, №6, с.766-773.

7. Опачко И.И. Особенности использования многозарядных ионов лазерной плазмы для изучения их взаимодействия с поверхностью твердого тела. ЖТФ, 49, №6, 1759-1761, 1979.

8. Опачко И.И. Исследование ионизованных компонент лазерной плазмы и их использование в физических экспериментах., Кандидатская диссертация ИФАН, Киев, 1979.

9. Лукша О.В., Опачко И.И., Фирцак Ю.Ю. и др. Напыление пленок SbSI с помощью гигантских лазерных импульсов неодимового лазера с одновременным масс-электронметрическим анализом продуктов испарения. Сб. Физика и технология пленок сложных полупроводников, Ужгород, 1975, с.65-68

10. Опачко И.И. Исследование эмиссии ионов при облучении многокомпонентной мишени лазерным импульсом. Сб. "XVII Всесоюзная конф. по эмиссионной электронике", ч.3, Махачкала, 1976, с.83-84.

11. Опачко И.И., Запесочный И.П., Лукша О.В. Характеристика пара при лазерном напылении тонких пленок. Сб. "структура и физические свойства тонких пленок", Ужгород, 1977, с.120-121.

12. Опачко І.І., Шимон Л.Л., Хом'як Б.Я. Динаміка йонної емісії при резонансному і нерезонансному поглинанні лазерного випромінювання плазмою на поверхні твердого тіла. Журнал фізичних досліджень т.1. №1, 1996. с.46-51.

13. .Opachko I.I. Interaction of CVL radiation with solids: application to mass spectrometry. NATO ASI Series Publised Metal Vapour Lasers, Ser 1.v.5, p.p. 441-444, Kluwer Academic Publishers. Dordrecht /Boston/ London, 1996.

14. Быковский Ю.А., Дудоладов А.Г., Козленков В.П. Ориентированная кристаллизация тонких пленок, полученных с помощью лазера. - Письма в ЖЭТФ, 1974, 20, №5, с.304-306.

15. Опачко И.И., Лукша О.В., Запесочный И.П. и др. Особенности получения пленок сложного соединения с помощью гигантских лазерных импульсов. УФЖ, №4, 659, 1977.

16. Быковский Ю.А., Довгошей Н.И., Дудоладов А.Г., Козленков В.П., Лощинин М.Б., Лукша О.В., Миронос А.В., Окован М.И., Опачко И.И., Фирцак Ю.Ю., Чепур Д.В. Исследование импульсного лазерного метода получения пленок. Сб. "Структура и физические свойства тонких пленок", Ужгород, 1977, с.117-119.

17. Опачко И.И. Особенности конденсации пленок компонентами плазмы, созданной наносекундными лазерными импульсами. ЖТФ, 51, 2, 439-442, 1981.

18. Гапонов С.В., Гудков А.А., Лускин Б.М. и др. Образование полупроводниковых пленок из рассеянной нагретым экраном эрозивной лазерной плазмы. ЖТФ, 51, в.5., 1000-1004, 1981.

19. Бурачек В.Г., Гречка Г.П., Маслов В.П., Маслюк В.Т., Миголинец И.М., Опачко И.И., Скачков М.М., Феннич П.А. Устройство для создания гетерогенных структур. Авт. св. СССР №158717 от 4.05.1981 г., заявка №2277305 приоритет 21.04.1980 г.

20. Маслюк В.Т., Опачко И.И., Феннич П.А. Способ получения варизонных структур. Авт. св. СССР №219876 от 27.05.85 г., заявка № 3085167, приоритет 21.03.84 г.

21. Опачко И.И., Дойников Л.И., Маслюк В.Т. Способ получения халькогенидов кремния. Авт. св. СССР №1401938 от 8.02.1988.

22. Бродин М.С., Запесочный И.П., Маслюк В.Т., Опачко И.И., Блонский И.В., Гоер Д.Б. Способ создания активного элемента перестраиваемых элементов и датчиков ИК-субмиллиметрового диапазона. Авт. св. СССР №188537 от 11.05 1983 г. Заявка №3051550. Приоритет 14.10.82 г.

23. Запесочный И.П., Опачко И.И., Маслюк В.Т. Способ создания

периодических структур. Авт. св. СССР №220907 от 25.06.85 г., заявка № 3044691, приоритет 15.06.82 г.

24. Лукша О.В., Опачко І.І. Особливості напилення плівок під дією імпульсного лазерного випромінювання з різною часовою структурою. Праці ISVTE-3 Харків-1999, ст.49-53

25. Опачко І.І. Особенности действия цуга периодических лазерных импульсов на поверхность твердого тела. Наукові праці конференції ІЕФ'96, Ужгород, 1996, 207-210 с.

26. Опачко І.І. Про можливість напилення періодичних структур цугом наносекундних лазерних імпульсів. Науковий Вісник Ужгородського університету, т.5., 2000, ст.50-55.

27. Петраш Г.Г. Лазеры на парах металлов. Справочник по лазерам. Москва. - 1978. - Сов.радио. - т.1. - с.183

28. Исаев А.А., Леммерман Г.Ю. Исследование импульсного лазера на парах меди при повышенных мощностях. Квант.электр. - 1977. - т.4. - №7. - с.1413-1417.

29. Воронюк Л.В., Кельман В.А., Коноплев А.Н., Опачко І.І. Исследование импульсной генерации на смеси паров меди и свинца. Сб. "II Всесоюзный семинар по физическим процессам в газовых ОКГ", Ужгород, 1978.

30. Кельман В.А., Климовский И.И., Коноплев А.Н., Фучко В.Ю., Запесочный И.П., Опачко І.І. К вопросу о температуре в лазере на парах меди. Теплофизика высоких температур, т.22, №2, 168-170, 1984.

31. Кельман В.А., Климовский И.И., Коноплев А.Н., Селезнева Л.А., Фучко В.Ю., Опачко І.І. Релаксация метастабильного  $4S^2D_{5/2}$  уровня меди в послесвечении импульсного разряда в лазере на парах меди. Квантовая электроника, 11, №11, 2191-2196, 1984.

32. Шевера В.С., Воронюк Л.В., Селищев П.А., Опачко І.І. Исследование усилительных характеристик активной среды лазера на парах меди при низких

входных сигналах. УФЖ, 1986, т.31, №1 40-43.

33. Белокриницкий Н.С., Грищенко А.Е., Воронюк Л.В., Глущенко О.А., Ежов С.Н., Пинкевич И.П., Селищев П.Л., Третьяк В.П., Шевера В.С., Шпак Н.Т., Опачко І.І. Исследование кинетики и энергетических параметров CuCs-лазера. Препринт №6 ИФАН УССР Киев-1988.

34. Опачко І.І. О перспективе использования компонент лазерной плазмы в технологии и аналитической технике. Сб. научных трудов под ред д.ф.-м.н. Реброва А.К. ИТФ СО АН СССР, Новосибирск, 1983, стр.36-38.

35. Опачко І.І., Шевера В.С. Лазерный микрозонд для масс-спектрометрии поверхности с проекционной визуализацией области пробоотбора. Тезисы докл. Всесоюзного совещания-семинара молодых ученых, Ужгород, 1985, с110.

36. Опачко І.І., Шевера В.С. Исследование взаимодействия излучения лазера на парах меди с поверхностью твердого тела. Сб. "Процессы элементарных взаимодействий в атомах", Ужгород, 1985, с.189-198.

37. Шкоба Б.В., Опачко І.І. Устройство для создания объемной газоразрядной плазмы. Авт. св. СССР №1671134 от 15.04.1991.

38. Малинин А.Н., Шимон Л.Л., Опачко І.І. и др. Повышение энергии излучения и ресурса работы малогабаритного газоразрядного импульсно-периодического эксимерного ХеСl-лазера. Квантовая электроника т.21, №12, с.1174-1176, 1994.

39. Малінін О.М., Шимон Л.Л., Опачко І.І. та інші Фізико-хімічні можливості підвищення енергетичних та ресурсних характеристик малогабаритного газорозрядного імпульсно-періодичного эксимерного ХеСl-лазера. УФЖ, 1995, т.40, №3, с.194-197.

40. Опачко І.І. Эффекты взаимодействия наносекундного импульсно-периодического излучения с поверхностью, наблюдаемые с помощью

лазерного проекційного мікроскопа. ТВТ, №5, 27, 1989, с.1020-1023.

41. Опачко І.І. Interaction of CVL radiation with solids: application to mass spectrometry. NATO ASI Series Published Metal Vapour Lasers, Ser I.v.5, p.p. 441-444, Kluwer Academic Publishers. Dordrecht /Boston/ London, 1996.

42. Опачко І.І., Шимон Л.Л. Interaction of CVL radiation with surface of solids. SPIE-2110 1993, p.250-267.

43. Опачко І.І., Шимон Л.Л. Взаємодія випромінювання лазера на парах міді з поверхнею твердого тіла. УФЖ, т.39, №2, 1994, с.221-226.

44. Опачко І.І., Особливості діяння імпульсно-періодического наносекундного випромінювання лазера на парах міді на поверхню. Наукові праці конференції ІЕФ'96, Ужгород, 1996, 263-267 с.

45. Opachko I.I. A study of the dynamics of resonant and nonresonant action of excimer laser radiation on a surface using a quantum brightness amplifier based on a copper vapour laser. Journal of Russian Laser Research, v.17, №4, 1996, 406-408.

46. Гаврилюк А.П., Шапарев Н.Я., Якубайлик О.Э. Образование плазмы при взаимодействии лазерного излучения с поверхностью. 1. Алюминий. Квантовая электроника. - 1993. - т.20. - №8. - с.828-832.

47. Коротеев Н.И., Шумай И.Л. Физика мощного лазерного излучения. Москва. - Наука. - 1991. - С.312.

48. Опачко І.І., Шимон Л.Л. и др. Разработка методики и проведение экспериментальных исследований процесса очистки иллюминаторов. Итоговый отчет по х/д 39-89. - 1990. - УжГУ. - №гос.р. 0190.0010484.

49. Опачко І.І. Особливості лазерної очистки ілюмінаторів. Науковий Вісник Ужгородського університету. Фізика, № . 1999.

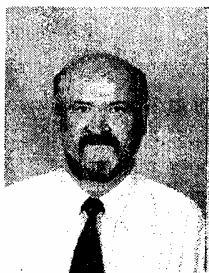
50. Opachko I.I. Investigation of laser plasma excited by laser-induced electron beam.. Proc. of 13<sup>th</sup> International Conference on Gas Discharges and their application, Glasgow, 2000, p.934.

## THE QUARTER-CENTURY STATE OF LASER-PLASMA INVESTIGATIONS IN UZHGOROD STATE UNIVERSITY

I.I.Opachko

Uzhgorod State University, 88000, Uzhgorod, Pidgirna, 46

The main result of investigations of laser irradiation interaction with solid matter surface and their analyses that were conducted in Uzhgorod State University during last 25 years are presented. Scientific and technological application of laser plasma and the prospects of their further investigations are discussed.



**Іван Іванович Опачко** – професор кафедри електронних систем Ужгородського державного університету

Народився в 1951 р., в 1972 р. закінчив фізичний факультет університету. Кандидатську дисертацію захистив в 1979р.. докторську – 1998 р. професор, доктор фізико-математичних наук.