

## ВИКОРИСТАННЯ ФОТОПЕРЕТВОРЮВАЧІВ ЕЛЕКТРИЧНОГО СТРУМУ

П.П. Бобонич, Е.П. Бобонич

Ужгородський національний університет, 88000, Ужгород, Підгірна, 46

Поданий аналіз ефективності фотоелектричного перетворення прямого сонячного випромінювання в напівпровідниковому кремнії з р-п-переходом. Розглянуто приклад практичної реалізації та приведені розрахункові параметри фотоелектричного перетворювачу сонячної енергії.

З появою фотогальванічних елементів виросла зацікавленість до використання сонячної енергії, особливо до прямої її перетворення в електричну енергію за допомогою сонячних елементів [1-3]. Роботи в області сонячної енергетики в значній мірі були стимульовані виснаженням традиційних джерел енергії, в першу чергу нафти та газу, які є цінною сировиною для хімічної та ряд інших галузей промисловості. Крім того, економічне становище на Україні погіршується внаслідок того, що нафтові та газові сировинні продукти занадто дорого ввозяться із-за кордону.

Фотоелектричний метод з використанням сонячних батарей на основі монокристалічного кремнію є головним методом отримання електроенергії в промисловості, на космічних апаратах та, зрештою, і в побуті.

Фотоелектрика безпосередньо виробляється із сонячної енергії внаслідок поглинання фотонів напівпровідниковими елементами, які створюють електричний струм. Це є найкращим енергетичним джерелом, яке виробляє електричний струм без забруднення навколишнього середовища, без шуму та найчастіше без рухомих елементів конструкції.

Фотоелектричні системи потребують мінімальне обслуговування, а тому добре пристосовані для віддалених районів, в яких немає інших видів джерел електроенергії. Вони можуть функціонувати в будь-якому масштабі: від портативних установок для віддалених комунікацій потужністю в декілька ват до багатомегаватних електростанцій, які покривають

мільйони квадратних метрів площі. Такі варіації розмірів робить можливим розміщення фотоелектричних систем безпосередньо біля споживачів електроенергії, де електрика, яка виробляється за допомогою фотоперетворювачів, отримує більшу цінність, ніж на центральній станції. Тому малі фотоелектричні системи є потенційно економічно вигідними в навіть відносно похмурих зонах або на високих широтах, де безпосереднє використання сонячної енергії (при перетворенні у теплову за допомогою конверторів) представляється не-ефективним.

В даній статті представлений розрахунок використання фотоелектричних перетворювачів в віддалених районах, в яких немає вітрових енергоустановок гідроелектричних або енергоустановок, в яких застосовують біоматеріали.

Проведемо техніко-економічні розрахунки фотоелектричної установки, в основу якої взято типовий акумулятор, що випускається вітчизняною промисловістю. Фотобатареї повинні забезпечувати постійну річну роботу.

Електрична блок-схема установки показана на рис. 1. Наявністю діоду  $VD$  забезпечує запобігання розряду акумулятора  $Ак$  на фотобатарею  $ФБ$  в нічний час. Живлення лампи  $L$  проводиться виключно від акумуляторів. Пристрій  $Вм$  є вимикачем для вимикання електричного струму. В якості нього можна застосувати також просту електричну схему, яка могла б автоматично вимикати споживання електричного струму на протязі дня. Виходячи з таких міркувань та кліматичних умов регіону, проведемо розрахунок необхідної

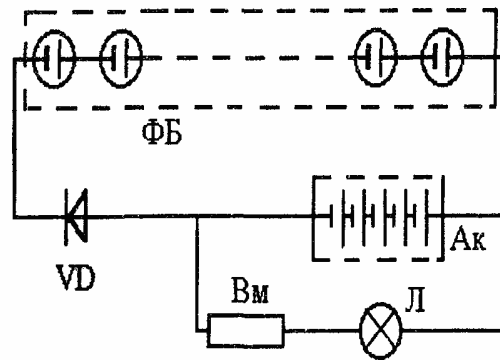


Рис. 1. Блок-схема перетворювача сонячної енергії в електричну.

площі фотобатареї та ємності електричного акумулятора.

При розрахунку приймаємо, що енергія, яка виробляється фотобатареєю на протязі ясного дня, рівна подвоєному добовому споживанню енергії, а при цьому враховуємо також втрати в акумуляторі та необхідне накопичення в ньому енергії на випадок похмурої погоди.

Якщо електроенергія, яка буде використана споживачем, становить

$$25 \text{ А} \cdot \text{год} \times 6 \text{ В} = 150 \text{ Вт} \cdot \text{год},$$

то вироблена енергія повинна бути рівна 300 Вт·год.

Найбільш оптимальним розміщенням фотобатареї є горизонтальне, оскільки будь-яка орієнтація на Сонце в умовах експлуатації виключена. Розрахунок проведемо для широти  $48^\circ$  (для Закарпаття) та найбільш неблагополучні умови опромінення фотобатареї та максимально від'ємного схилення Сонця (грудень місяць).

Прийемо густину потоку сонячної енергії на перпендикулярну променям поверхні  $700 \text{ Вт/м}^2$  (середня для світлового дня).

$$\Phi_{\text{гор}} = \Phi_{\perp} \cdot \sin h,$$

де  $h$  - висота Сонця над горизонтом.

Максимальна висота  $h$  визначається виразом:

$$h_{\text{max}} = 90 - \varphi + \delta.$$

При  $\delta = -23,5^\circ$  та  $\varphi = 48^\circ$  маємо  $h_{\text{max}} = 18,5^\circ$ . Значення  $\sin h_{\text{max}} = 0,317$ . Прийемо  $\sin h_{\text{сер}} = 0,6 \sin h_{\text{max}}$ .

$$\text{Тоді } \Phi_{\text{гор}} = 700 \cdot 0,6 \cdot 0,317 \approx 133 \text{ Вт/м}^2.$$

Розсіяний сонячний потік складає  $\approx 12\%$  від прямої:

$$700 \cdot 0,12 = 85 \text{ Вт/м}^2.$$

Враховуючи це, маємо, що загальна густина потоку сонячного опромінення фотобатареї складає  $218 \text{ Вт/м}^2$ .

Приймаємо, що коефіцієнт корисної дії фотобатареї складає  $6\%$ . Питома вага її в такому випадку складає

$$\Phi \cdot \eta = 218 \cdot 0,06 = 13 \text{ Вт/м}^2.$$

Протягом доби (в грудні) вироблення енергії при 9 годин роботи для  $\delta = -23,5^\circ$  та  $\varphi = 48^\circ$  складає  $13 \cdot 9 = 117 \text{ Вт} \cdot \text{год/м}^2$ . Розрахунок показує, що необхідна площа фотобатареї складає близько  $2,5 \text{ м}^2$ .

Ємність акумулятора визначається в першому наближенні по найбільшій тривалості похмурої погоди (наприклад, 7 днів). Слід врахувати, що за похмурими днями число світлих або не досить світлих днів може бути не досить велике (наприклад, 2-3 дні), а далі знову похмурі дні. У зв'язку з відсутніми даними для розрахунку ємності акумуляторів по методиці, яка відома з роботи [4], введемо деякий коефіцієнт запасу до максимального періоду похмурої роботи рівним 3. Тоді ємність акумуляторів визначається добутком  $25 \text{ А} \cdot \text{год} \cdot 7 \cdot 3 = 520 \text{ А} \cdot \text{год}$ .

Ємність типового акумулятора, що є близьким до отриманого розрахункового значення, складає  $600 \text{ А} \cdot \text{год}$ . Промисловість України випускає, наприклад, акумулятор типу 6СТ-292, що має ємність  $292 \text{ А} \cdot \text{год}$  або 6СТ-190 з ємністю  $190 \text{ А} \cdot \text{год}$ . Для першого типу акумуляторів

необхідно паралельно з'єднати дві батареї, а для другого типу – 4 батареї.

Фотобатарея, таким чином, повинна бути скомплектована з врахуванням необхідної зарядної напруги, яке для названих акумуляторних батарей складає 6 В. З врахуванням цього оптимальна напруга фотобатареї, яка відповідає точці максимальної потужності на вольтамперній характеристиці, повинна відповідати середньому значенню вказаної зарядної напруги порядку 8 В. Якщо напруга одного кремнієвого фотоперетворювача близько 0,4 В, то число їх в послідовному з'єднанні повинно бути визначене як  $8 : 0,4 = 20$ .

Повністю заряджений акумулятор з ємністю 600 А·год. може забезпечити роботу будь-якого пристрою, що споживає 25 А·год., протягом 24 днів.

Розрахунок фотоперетворювачу на іншу енергію споживання може бути прове-

дений аналогічно з врахуванням ємності акумуляторів та напруги кремнієвих фотобатарей.

1. Рывкин С.С. Фотоэлектрические явления в полупроводниках. – Москва: Физматгиз, 1963.- 494 с.
2. Васильев А.М., Ландсман А.П. Полупроводниковые фотопреобразователи. – Москва: Сов. Радио, 1971.- 248 с.
3. Алферов Ж.И. Фотоэлектрическая энергетика //Будущее науки. – Москва: Знание, 1978. – С 92-101.
4. Тарниковский Б.В. Подбор емкости аккумуляторов для регулирования неравномерной выработки энергии солнечными установками// Теплоэнергетика. – Вып.2. – Москва: Изд-во АН СССР, 1960

## USE OF PHOTOCONVERTERS ELECTRICAL CURRENT

**Bobonich P.P., Bobonich E.P.**

Uzhgorod National University, 88000, Uzhgorod, Pidhirna, 46

The analysis of efficiency of photoelectric transformation of direct solar radiation in semiconductor silicon with p-n-transition is submitted. The example of practical realization is considered and the settlement parameters of the photoelectric converter of a solar energy are indicated.