

УДК 537.52;535.538.35

О.Й. Миня, О.К. Шуаїбов, З.Т. Гомокі, І.В. Шевера,  
Р.Ю. Шулевка, Я.Ю. Козак

Ужгородський національний університет, 88000, Ужгород, вул. Підгірна, 46

e-mail: jarynkad@ukr.net

e-mail: shuaibov@univ.uzhgorod.ua

## ХАРАКТЕРИСТИКИ НАНОСЕКУНДНОГО РОЗРЯДУ В ДИСТИЛЬОВАНІЙ ВОДІ З ЕЛЕКТРОДАМИ НА ОСНОВІ АЛЮМІНІЮ

У роботі наведені результати експериментальних досліджень електричних та оптичних характеристик наносекундного розряду з алюмінієвими електродами у дистильованій воді. В спектрах випромінювання плазми на фоні неперервного випромінювання у видимій та ультрафіолетовій ділянках спектру спостерігалися спектральні лінії алюмінію, міді та водню. Наведено осцилограми струму та напруги розряду, а також розрахована його імпульсна потужність. За допомогою розряду у воді синтезовано дрібнодисперсний порошок білого кольору, основу якого складають, імовірно, наноструктури на базі оксиду алюмінію.

**Ключові слова:** наносекундний розряд у воді, осцилограми струму і напруги, спектри випромінювання, електроди з алюмінію, наночастинки.

### Вступ

В даний час імпульсні розряди у воді окрім обробки поверхні, плавки металу та інтенсивних джерел звуку [1-3], знаходять все більш широке застосування в системах мікробіологічної та хімічної очистки води [4, 5] і синтезу наноструктур на основі металу – матеріалу ерозії електродів розряду у воді і продуктів деструкції рідини [6]. Основною перевагою електророзрядного синтезу наноструктур у рідинах, у порівнянні з використанням лазерного факела в рідкому середовищі [7], є більш високий вихід кінцевого продукту, а також простота у роботі з електророзрядними реакторами, порівняно з лазерним синтезом. При роботі з електророзрядними реакторами існує можливість керування параметрами синтезованих наноструктур за рахунок широкої варіації режимів запалювання імпульсного розряду у рідинах.

Але більшість робіт, де застосовується синтез наноструктур в рідині, присвячено дослідженню самих структур, а не характеристик і параметрів плазми реактора. Це стримує масштабування таких реакторів і можливостей синтезу

наноструктур з наперед заданими характеристиками.

Так в праці [8] наведено результати дослідження параметрів імпульсних розрядів мікросекундної тривалості і дугового мілісекундної тривалості у воді, етанолі та повітрі з електродами з міді, перспективних для синтезу наноструктур з оксиду міді.

Менш дослідженими є реактори на основі наносекундних розрядів у рідинах. Спектроскопічне дослідження наносекундного розряду у воді з електродами на основі алюмінію та його сплавів становить значний інтерес для визначення характеристик плазми, знання яких важливі для масштабування реактора і контролю за процесом синтезу наноструктур на основі оксидів алюмінію (в першу чергу за розмірами і формою фрактальних структур).

У даній роботі наводяться результати дослідження випромінювання у видимій і УФ-областях спектру імпульсного розряду наносекундної тривалості в дистильованій воді з електродами з алюмінію та дюралюмінію.

**Метою роботи** було дослідження умов і характеристик запалювання імпу-

льсного наносекундного розряду з алюмінієвими електродами у дистильованій воді, можливості спектроскопічної діагностики утвореної плазми та синтезу наноструктур на основі молекули оксиду алюмінію.

### Умови і техніка експерименту

Для дослідження електричних і емісійних характеристик наносекундного розряду у воді з алюмінієвими електродами (система «голка-площина») нами використовувалась експериментальна установка, блок-схема якої представлена на рис. 1. Основні вузли установки – розрядна комірка з електродами, імпульсно-періодичне високовольтне джерело живлення, монохроматор МДР-2, система реєстрації імпульсів випромінювання та система вимірювання імпульсів напруги на електродах і струму через плазму.

Випромінювання плазми поступало через вхідну щілину монохроматора МДР-2 з дифракційною решіткою 1200 штрих./мм. На виході монохроматора для детектування випромінювання використовувався фотоелектронний помножувач ФЕП-106, підключений до підсилювача постійного струму. ФЕП має високу чутливість в діапазоні спектру 200-450 нм, з максимальною чутливістю на довжині хвилі 254 нм.

Спектри випромінювання розряду та інтенсивності спектральних ліній і молекулярних смуг реєструвалися імпульсним фотометром та самописцем КСП-4. Частота повторення імпульсів становила  $f \sim 35$  Гц.

Для оцінки енергетичного внеску в розряд реєструвались осцилограми струму, напруги за допомогою шестиканального швидкісного осцилографа 6ЛОР-04.

Юстування системи проводилося в два етапи. На першому етапі потрібно було виставити всі елементи системи на одній осі, а саме розрядну комірку, лінзу, а також щілину монохроматора. Для цього був використаний гелій-неоновий лазер. Промінь лазера був націлений на середину щілини і перпендикулярно до неї. Розрядна комірка розміщувалася так,

щоб промінь лазера проходив між електродами. Лінза була розташована між щілиною і розрядною коміркою таким чином, щоб промінь проходив через її центр. На другому етапі потрібно було за допомогою лінзи сфокусувати випромінювання розряду на щілину монохроматора. При включеній установці фокусувати світіння розряду було небезпечно із можливості ураження струмом, тому для імітування світіння плазми був використаний світлодіод, який був розміщений на місці електродів.

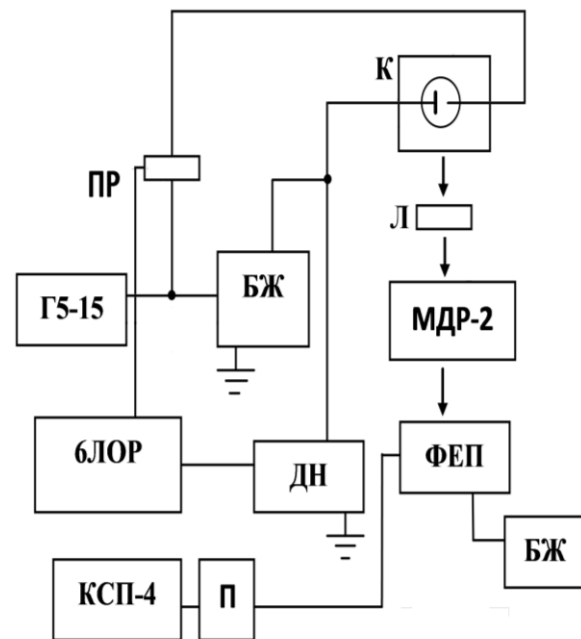


Рис. 1. Схема експериментальної установки: К – розрядна комірка; ПР – пояс Роговського; МДР-2 – монохроматор; ФЕП – фотоелектричний помножувач; БЖ – блок живлення розряду; Г5-15 – генератор імпульсів; 6ЛОР – осцилограф; КСП-4 – самописець; ДН – дільник напруги для визначення спаду напруги в колі; П – підсилювач; Л – збиральна лінза.

Проведення досліджень було пов'язано з вивченням утворення наночастинок металу електродів, а також вивчення характеристик розряду у воді. Дослідження проводилися за допомогою кювети з дистильованою водою, в якій знаходилися два алюмінієві електроди. Відстань між електродами складала 1 мм. Цю відстань можна змінювати за допомогою системи кріплення електродів. Будова цього модуля представлена на рис. 2.

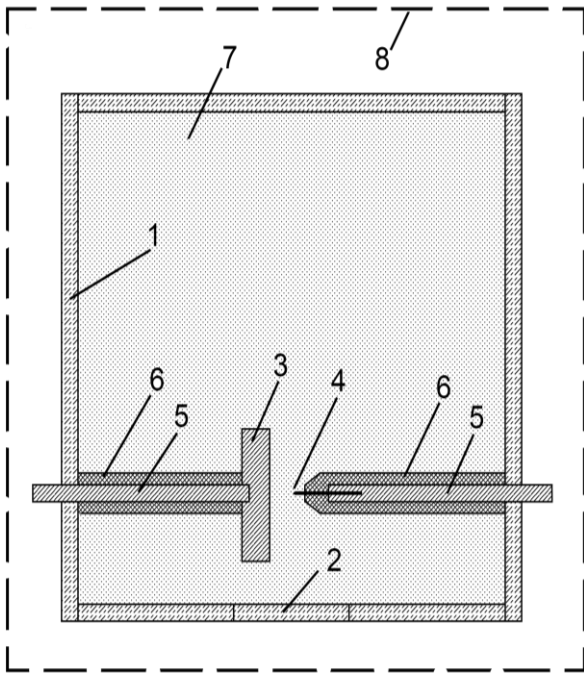


Рис. 2. Модуль розрядної комірки нашої експериментальної установки:

- 1 – кювета; 2 – кварцове віконце; 3 – електрод-площина; 4 – електрод-голка; 5 – металеве кріплення для електродів, до яких підводиться напруга; 6 – ізолятор для кріплення; 7 – дистильована вода; 8 – металевий екран.

Кювета (1) виготовлена з оргскла з кварцовим віконцем (2) діаметром 50 мм. Товщина її стінок складала 8 мм, внутрішні розміри кювети:  $100 \times 100 \times 100$  мм. Діаметр електрода-голки (4) - 2 мм, а електрода-площини (3) - 23 мм (з алюмінію) або - 16 мм (з дюралюмінію). Електроди розміщені близько біля стінки з кварцовим віконцем, для того щоб зменшити поглинання випромінювання плазми (7) водою. Кріплення електродів закриті фторопластом (6) для уникнення небажаних пробоїв у воді. Розрядна комірка розташована в металевому екрані (8) з метою зменшення впливу електромагнітних полів на систему реєстрації електричних і спектральних характеристик розряду.

Вихідні параметри експерименту були наступними: напруга на тиратроні ТГИ-1000-25 становила 13 кВ, частота слідування імпульсів - 35 Гц, баластний опір - 150 Ом. Реєстрація спектрів проводилася в діапазоні 200-650 нм, тривалість одного експерименту в середньому становить 20 хв.

В ході експерименту за однакових умов (напрузі, частоті, тривалості) виявлено, що алюмінієві електроди розпилюються набагато швидше, ніж дюралюмінієві. Це пов'язане із технічними характеристиками цих матеріалів. Кратери, які утворюються на поверхні плоских електродів, можна побачити на рис. 3. Видно, що алюмінієвий електрод руйнується швидше за однакових умов.



Рис. 3. Вигляд алюмінієвого (а) та дюралюмінієвого (б) електродів після експерименту, який тривав 20 хв.

### Оптичні та електричні характеристики

УФ-спектр випромінювання наносекундного розряду у дистильованій воді з використанням дюралюмінієвої площини та алюмінієвої голки представлений на рис. 4.

На рис. 5 наведені осцилограми напруги та струму, а також їх добуток, тобто електрична потужність розряду. Тривалість імпульсу напруги першого і другого імпульсів складала  $T_U = 112$  і  $58$  нс, відповідно. Тривалість імпульсів струму становила відповідно:  $T_I = 100$  і  $65$  нс. Максимальні значення напруги та струму  $U_{\max} = 52.2$  кВ і  $I_{\max} = 73$  А. Добуток кривих струму і напруги дає криву потужності розряду, максимальне значення якої не переважало 3,2 МВт. Сумарна енергія, що внесена у розряд  $\sim 0,1$  Дж. Розрахований об'єм розряду -  $V_p = 23,5 \cdot 10^{-4}$  см<sup>3</sup>. Розділивши повну потужність імпульсу на об'єм розряду, було отримано питому потужність розряду. Максимальна питома потужність була рівна  $Q = 6,7 \cdot 10^9$  Вт/см<sup>3</sup>.

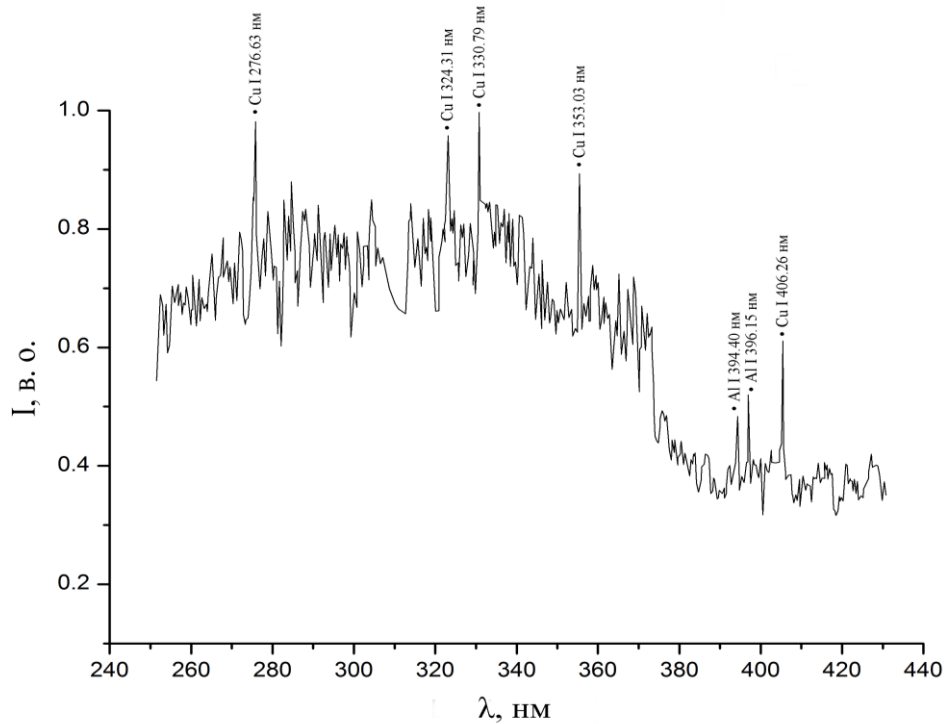


Рис. 4. Спектр випромінювання імпульсного наносекундного розряду у воді в діапазоні 250 – 440 нм.

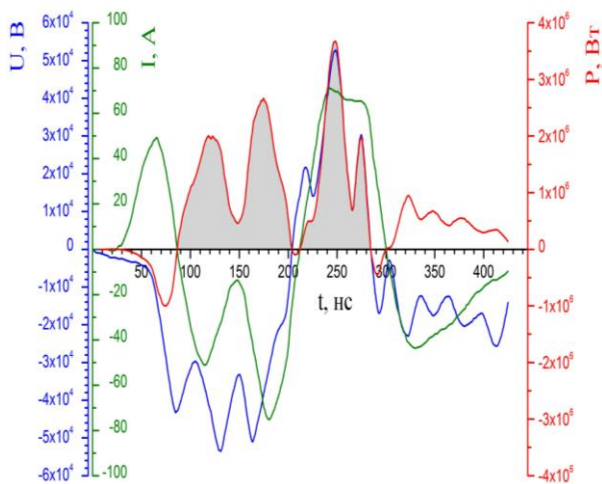


Рис. 5. Осцилограми напруги, струму і потужності імпульсного розряду у воді.

## Висновки

В ході початкових експериментів за однакових умов (напрузі, частоті, тривалості) виявлено, що алюмінієві електроди розпилюються набагато швидше, ніж дюралюмінієві, це пов'язано із технічними характеристиками цих матеріалів. Дослідження спектральних характеристик наносекундного розряду у воді виявило, що в спектрах переважає неперервне випромінювання, аналогічне до випромінювання абсолютного чорного тіла, нагрітого до високої температури ( $\sim 10^4$  К). Експерименти показали придатність установки для синтезу дрібнодисперсних порошків на основі матеріалу електродів та продуктів деструкції молекул води (імовірно, АІО).

## СПИСОК ВИКОРИСТАНОЇ ЛІТЕРАТУРИ

1. Юткин Л.А. Электрогидравлический эффект и его применение в промышленности. Л.: Машиностроение, Ленингр. отделение, 1986. – 253 с.
2. Кривицкий В.В. Динамика электро-взрыва в жидкости. Киев: Наукова Думка, 1986. – 344 с.
3. Ушаков В.Я., Климкин В.Ф., Коробейников С.М., Лопатин В.В. Пробой жидкостей при импульсном напряжении. Томск: Изд-во НТЛ, 2005. – 488с.
4. Богомаз А.А., Горячев В.Л., Ременный А.С., Рутберг Ф.Г. // Письма в ЖТФ. 1991. Т.17, вып.15. – С. 65-68.

5. Коликов В.А., Курочкин В.Е., Панина Л.К., Рутберг А.Ф., Рутберг Ф.Г., Снетов В.Н., Стогов А.Ю. Пролонгированная микробная устойчивость воды, обработанной импульсными электрическими разрядами // ЖТФ. 2007. – Т.77, вып. 2. – С. 118–125.
6. Бураков В.С., Невар Е.А., Неделько М.И., Тарасенко Н.В. Образование наночастиц оксида цинка при электрических разрядах в воде // Письма в ЖТФ. 2008. Т. 34, вып.16. – С. 1–8.
7. Жерихин А.Н., Худобенко А.И., Вильямс Р.Т. и др. Лазерное напыление пленок ZnO на кремниевые и сапфировые подложки // Квантовая электроника, 2003. – Т. 33, № 11. – С. 975–980.
8. Бураков В.С., Невар Е.А., Неделько М.И., Савастенко Н.А., Тарасенко Н.В. // ЖПС 2009. Т. 76, № 6. – С. 907–914.

Стаття надійшла до редакції 20.07.2012

О.И. Minya, О.К. Shuaibov, Z.T. Gomoki, I.V. Shevera,  
R.Yu. Shulevka, Y.Yu. Kozak  
Uzhhorod National University, Pidgirna Str., 46, Uzhhorod, 88000

## CHARACTERISTICS OF NANOSECOND DISCHARGE IN DISTILLED WATER WITH ELECTRODES BASED ON ALUMINIUM

The results of experimental studies of electrical and optical characteristics of nanosecond discharge with aluminum electrodes in distilled water have presented. In the spectra of plasma radiation on the background of continuous radiation in the visible and ultraviolet parts of the spectrum observed spectral lines of aluminum, copper and hydrogen. Pulse power was calculated on the basis of oscillograms of the discharge current and voltage. White powder was synthesized by discharge in the water and it probably consists of aluminum oxide nanostructures.

**Key words:** nanosecond discharge in water, oscillograms of current and voltage, emission spectra, the electrodes of aluminum, nanostructures.

О.И. Миня, А.К. Шуаибов, З.Т. Гомоки,  
И.В. Шевера, Р.Ю. Шулевка, Я.Ю. Козак  
Ужгородский национальный университет, ул. Пидгирна, 46, Ужгород, 88000  
e-mail: [shuaibov@univ.uzhgorod.ua](mailto:shuaibov@univ.uzhgorod.ua), [jarynkad@ukr.net](mailto:jarynkad@ukr.net)

## ХАРАКТЕРИСТИКИ НАНОСЕКУНДНОГО РАЗРЯДА В ДИСТИЛЛИРОВАННОЙ ВОДЕ С ЭЛЕКТРОДАМИ НА ОСНОВЕ АЛЮМИНИЯ

В работе приведены результаты экспериментальных исследований электрических и оптических характеристик наносекундного разряда с алюминиевыми электродами в дистиллированной воде. В спектрах излучения плазмы на фоне непрерывного излучения в видимой и ультрафиолетовой частях спектра наблюдались спектральные линии алюминия, меди и водорода. Приведены осциллограммы тока и напряжения разряда, а также рассчитана его импульсная мощность. С помощью разряда в воде синтезирован мелкодисперсный порошок белого цвета, основу которого составляют, вероятно, наноструктуры на базе оксида алюминия.

**Ключевые слова:** наносекундный разряд в воде, осциллограммы тока и напряжения, спектры излучения, электроды из алюминия, наночастицы.