

Рис. 4. Експериментально отримана діаграма « σ - ϵ » і графік залежності $\sigma = \kappa \epsilon^n$, що апроксимує її сталю

ОПРЕДЕЛЕНИЕ МЕХАНИЧЕСКИХ ХАРАКТЕРИСТИК ПОЛИГРАФИЧЕСКИХ МАТЕРИАЛОВ

Приводятся экспериментально полученные механические характеристики различных полиграфических материалов, используемых при контроле состояния режущей кромки ножа по акустическому сигналу.

DETERMINATION OF MECHANICAL CHARACTERISTICS PRINTING MATERIALS

An experimentally obtained mechanical characteristics of different printing materials used in the control of the cutting edge of a knife for acoustic signals.

Стаття надійшла 15.04.10

УДК 66.047

Д. М. Симак, **Я. М. Ханик**, Т. І. Римар

Національний університет «Львівська політехніка»

ОСОБЛИВОСТИ ГІДРОДИНАМІКИ СУХОГО ШАРУ МІНЕРАЛЬНОГО ПРОДУКТУ КЕК ГЛИНОЗЕМИСТИЙ

Подано результати експериментального дослідження гідродинаміки сухого шару мінерального продукту кек глиноземистий, який у сухому вигляді використовується як складова для отримання цементу сухим способом. Одержано гідродинамічні залежності для прогнозування процесу зневоднення цього продукту.

Гідродинаміка, сухий шар, мінеральний продукт, кек глиноземистий

Відомо, що відвали промислових підприємств негативно впливають на навколишнє середовище і тому їх обов'язково потрібно утилізувати [1–3]. Одним із

шляхів утилізації твердих відходів є використання останніх як сировини для інших виробництв. Це стосується і кеку глиноземистого — відходів Миколаївського глиноземного заводу. Хімічний склад цього мінерального продукту наведено на рис. 1.

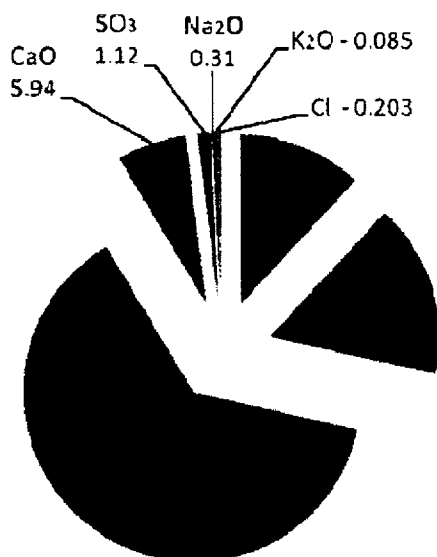


Рис. 1. Склад мінерального продукту кеку глиноземистий (у відсотках на суху речовину)

Досліджуваний матеріал використовується як добавка при виготовленні цементу сухим способом. Вихідна вологість його складає приблизно 25%, а в цьому технологічному процесі вона повинна бути в межах 5–6%. Отже, необхідне висушування даного мінерального продукту.

Проблеми сушіння існуючими методами (конвективне сушіння, зневоднення в киплячому шарі, сушіння в барабанних сушарках тощо) полягають у громіздкості і металомісткості сушильного обладнання, значній тривалості процесу, питомих енергозатратах і забрудненні навколишнього середовища дрібнодисперсними частинками ($d = (50 \div 60) \cdot 10^{-6} \text{ м}$).

На підставі виконаного нами аналізу обрано фільтраційний метод сушіння (іноді, при наявності частинок матеріалу значних розмірів), його називають методом сушіння в нерухомому шарі), який полягає в тому, що теплоносій рухається в напрямку «поверхня шару матеріалу — перфорована перегородка», у випадку, коли дрібнодисперсний матеріал за рахунок перепаду тисків «притискається» до перфорованої перегородки, що зумовлює рівномірність процесу сушіння і запобігає винесенню дрібнодисперсної фази у навколишнє середовище. Перепад тисків створюється внаслідок розрідження під перфорованою решіткою, а над шаром матеріалу тиск дорівнює атмосферному.

Для вивчення гідродинаміки сухого шару мінерального продукту кеку глиноземистий використовується спеціальна установка (рис. 2).

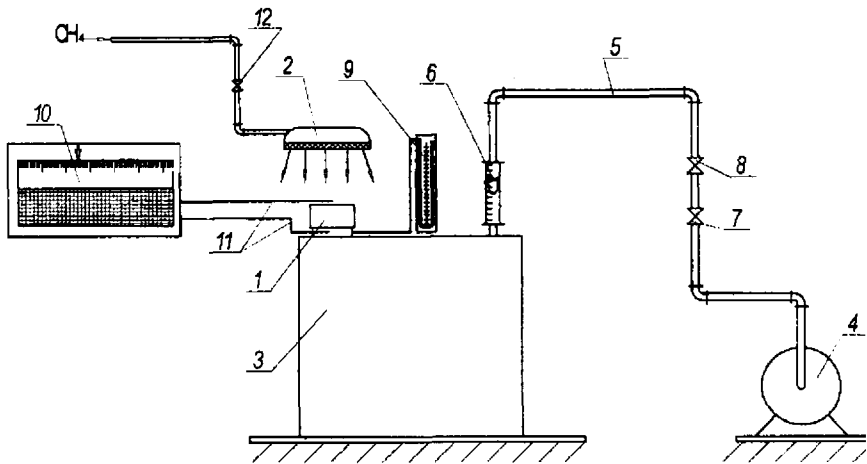


Рис. 2. Схема експериментальної установки для фільтраційного сушіння:
 1 — контейнер з матеріалом; 2 — пальник; 3 — ресивер; 4 — вакуум-насос;
 5 — трубопровід; 6 — ротаметр; 7, 8 — запірний і регулюючий вентилялі;
 9 — U-подібний манометр; 10 — потенціометр; 11 — термопарі;
 12 — вентиль для подачі природного газу

Висушуваний шар матеріалу поміщається в контейнер. У пальнику згорає природний газ, і продукти горіння подаються на зовнішню поверхню матеріалу. Перепад тисків створюється вакуум-насосом, і його величина регулюється запірним і регулювальним вентилями та фіксується U-подібним манометром. Витрата теплоносія, що проходить через шар матеріалу, визначається ротаметром. Температура теплоносія вимірюється на вході і виході з контейнера, в якому знаходиться матеріал, потенціометром у комплекті з термопарами. Контейнер з матеріалом розміщений на ресивері для забезпечення плавності проходження теплоносія через шар висушуваного дисперсного матеріалу.

Важливим етапом дослідження сушіння дисперсного матеріалу кек глиноземистий є вивчення гідродинаміки процесу при русі теплоносія через його шар, яка дозволяє проаналізувати гідродинамічну картину і питомі енергетичні затрати на створення перепаду тисків. На рис. 3 подано результати впливу швидкості руху теплоносія і висоти шару матеріалу на його гідравлічний опір.

Гідродинамічні залежності свідчать, що на гідравлічний опір матеріалу впливають як в'язкісна, так і інерційна складові. Найбільш прийнятною висотою шару досліджуваного матеріалу є $H = 0,01-0,03$ м — через найменші питомі енергетичні затрати (рис. 3, криві 1, 2).

Узагальнення результатів з гідродинаміки являє собою складне завдання. Як стверджує автор [2], запропоновано ряд залежностей для розрахунку коефіцієнта опору λ для різних режимів руху рідини через шар. Усі ці рівняння отримано узагальненням дослідних даних. Для всіх режимів руху можна використовувати як одне з рівнянь залежність:

$$\lambda = \frac{133}{Re} + 2,34. \quad (1)$$

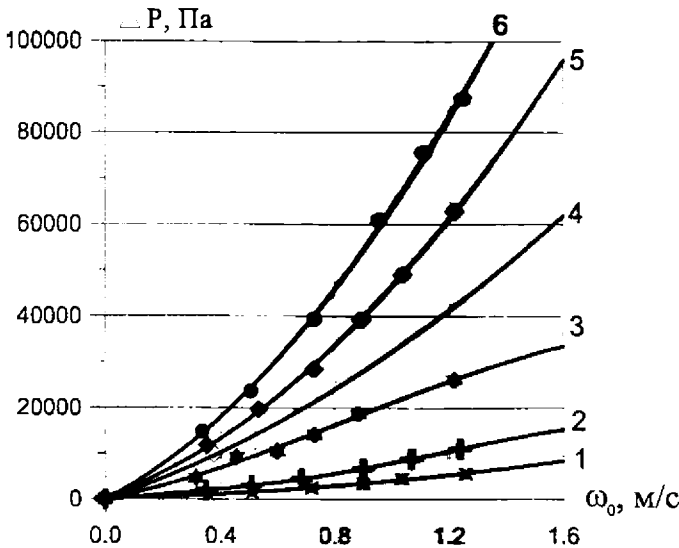


Рис. 3. Залежність гідравлічного опору шару кеку глиноземистого від фіктивної швидкості руху теплоносія для різних його висот: 1 — $H = 0,01$ м; 2 — $H = 0,02$ м; 3 — $H = 0,03$ м; 4 — $H = 0,04$ м; 5 — $H = 0,05$ м; 6 — $H = 0,06$ м

Однак при величині критерію Рейнольдса $Re < 1$ другою складовою можна нехтувати. Тоді

$$\lambda = \frac{133}{Re}. \quad (2)$$

За основу розрахунку λ беремо рівняння (2). Слід зазначити, що для каналів різного перерізу наявна залежність [2]

$$\lambda = \frac{B}{Re}. \quad (3)$$

При русі газу через зернистий шар відоме рівняння [2]

$$\Delta P = \lambda \cdot \frac{H}{d} \cdot \frac{\rho \cdot \omega^2}{2} \quad (4)$$

набуває вигляду

$$\Delta P = \frac{3 \cdot (1 - \varepsilon)}{2 \cdot \varepsilon^2 \cdot \Phi} \cdot \lambda \cdot \frac{H}{d} \cdot \frac{\rho \cdot \omega_0^2}{2}, \quad (5)$$

де ε — вільний об'єм шару, $\text{м}^3/\text{м}^3$; Φ — фактор форми; λ — коефіцієнт опору; H — висота шару, м; d — діаметр частинок, м; ρ — густина теплоносія, $\text{кг}/\text{м}^3$; ω_0 — фіктивна швидкість теплоносія, $\text{м}/\text{с}$.

Для узагальнення отриманих результатів досліджень нами запропоновано модифіковане, зручне для інженерних розрахунків, рівняння. Комплекс величин

$$\frac{3 \cdot (1 - \varepsilon)}{2 \cdot \varepsilon^2 \cdot \Phi} \cdot \lambda \text{ позначаємо через } \lambda_m;$$

$$\frac{3 \cdot (1 - \varepsilon)}{2 \cdot \varepsilon^2 \cdot \Phi} \cdot \lambda = \lambda_m, \quad (6)$$

де B — коефіцієнт, який залежить від форми каналів.

Для узагальнення результатів пропонуємо на основі експериментальних даних λ_m подаги у вигляді

$$\lambda_m = \frac{B'}{\text{Re}^n}, \quad (7)$$

$$\text{де } B' = \frac{B \cdot 3 \cdot (1 - \varepsilon)}{2 \cdot \varepsilon^2 \cdot \Phi}.$$

Таким чином, для досліджуваного матеріалу уникаємо визначення коефіцієнтів B , Φ , що є складним завданням. Значення модифікованого коефіцієнта опору знаходимо за залежністю (5) та експериментальними даними. Узагальнюючи отримані залежності (рис. 4, криві 1, 2), отримуємо залежності (8) і (9). Гідродинаміку сухого шару мінерального продукту кек глиноземистий досліджували в діапазоні чисел критерію Рейнольдса $1 < \text{Re} < 7$.

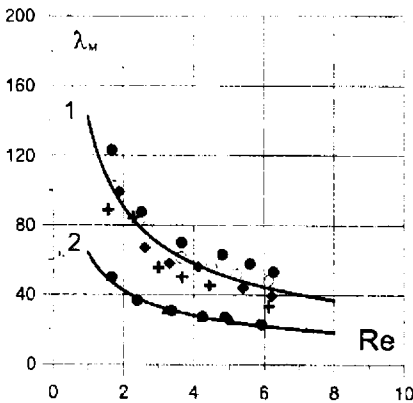


Рис. 4. Залежність коефіцієнта опору від критерію Рейнольдса для висот шару матеріалу:
1 — $H = 0,03 \div 0,06$ м;
2 — $H = 0,01 \div 0,03$ м

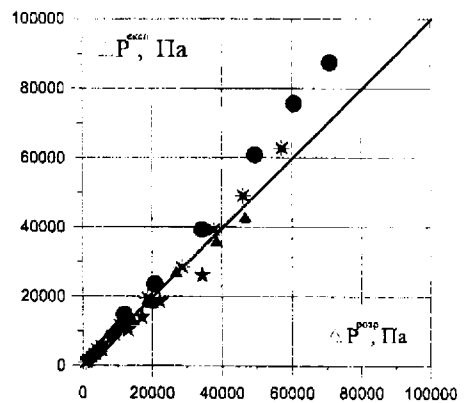


Рис. 5. Зіставлення експериментальних значень гідравлічного опору сухого шару мінерального продукту кек глиноземистий з визначеним за залежностями (10) та (11)

Для висот шару матеріалу $H = 0,03 \div 0,06$ м залежність λ_m описується рівнянням

$$\lambda_{m1} = \frac{142,4}{\text{Re}^{0,65}}, \quad (8)$$

а для $H = 0,01 \div 0,03$ м —

$$\lambda_{\text{в2}} = \frac{64,2}{\text{Re}^{0,6}}. \quad (9)$$

Зміна величин коефіцієнтів B' пояснюється тим, що зі збільшенням висоти матеріалу при дії гідравлічного опору структура шару змінюється значніше, ніж при менших його висотах, що підтверджується рядом робіт, описаних у [3].

Результати узагальнення та зіставлення експериментальних і розрахункових величин наведено на рис. 4, 5. Розрахункові залежності для визначення гідравлічного опору матимуть такий вигляд:

для висот $H = 0,03 \div 0,06$ м —

$$\Delta P = \frac{142,4}{\text{Re}^{0,65}} \cdot \frac{H}{d} \cdot \frac{\rho \cdot \omega^2}{2}, \quad (10)$$

для висот $H = 0,01 \div 0,03$ м —

$$\Delta P = \frac{64,2}{\text{Re}^{0,6}} \cdot \frac{H}{d} \cdot \frac{\rho \cdot \omega^2}{2}. \quad (11)$$

Отримані залежності добре узгоджуються з експериментальними даними (рис. 5). Відносна похибка не перевищує 15%.

1. Азров М. Э. Аппараты со стационарным зернистым слоем / Азров М. Э., Тодес О. М., Наринский Д. А. — Л.: Химия, 1979. — 176 с. 2. Касаткин Л. Г. Основные процессы и аппараты химической технологии / Касаткин Л. Г. — М.: Химия, 1971. — 783 с. 3. Утилизация твердых отходов / Под ред. Д. Вилсона. — М.: Стройиздат, 1982. — 348 с.

ОСОБЕННОСТИ ГИДРОДИНАМИКИ СУХОГО СЛОЯ МИНЕРАЛЬНОГО ПРОДУКТА КЕК ГЛИНОЗЕМИСТЫЙ

Приводятся результаты экспериментального исследования гидродинамики сухого слоя минерального продукта кек глинозёмистый, который в сухом виде используется как составная для получения цемента сухим способом. Получено гидродинамические зависимости для прогнозирования процесса обезвоживания этого продукта.

FEATURES OF HYDRODYNAMICS OF DRY LAYER OF MINERAL PRODUCT CAKE GLINOZEMISTYI

The results of experimental research of hydrodynamics of dry layer of mineral product are given a cake which in a dry kind is utilized as a constituent for the receipt of cement dry-process. Hydrodynamic dependences are got for prognostication of process of dehydration of mineral product a cake.

Стаття надійшла 11.12.09