

[Formation of competences for the safety of life in students of higher educational institutions] Pedagogika bezpeky. № 1. 72–80.

12. Sadovyy, M.I. (2017) *Naukovo-metodychni pryntsyipy eksperymental'noyi ta doslidnoyi diyal'nosti maybutnikh uchyteliv tekhnolohiy* [Scientific and methodical principles of experimental and research activity of future technology teachers] Naukovi zapysky. Seriya: Problemy metodyky fizyko-matematychnoyi i tekhnolohichnoyi osvity. Vyp. 11, CH. 3. 147-151.

13. Steshenko, V.V. (2013) *Zmist trudovoho navchannya (tekhnolohiy) – na naukovu osnovu* [The content of labor training (technology) – on a scientific basis] Trudova pidhotovka v suchasnyy shkoli. № 3. 2–4.

14. Tryfonova, O.M. (2017) *Systemnyy pidkhid u fakhoviy pidhotovtsi maybutn'oho vchytelya fizyko-tekhnolohichnoho profilyu* [System approach in the professional training of the future teacher of the physical and technological profile] Naukovi zapysky. Seriya: Problemy metodyky fizyko-matematychnoyi i tekhnolohichnoyi osvity. Vyp. 11, CH. 4. 104-108.

**ВІДОМОСТІ ПРО АВТОРІВ**

**Дузенко Святослав Миколайович** – магістрант освітньо-професійної програми Середня освіта (Трудове навчання та технології) фізико-математичного факультету Центральноукраїнського державного педагогічного університету імені Володимира Винниченка.

**Наукові інтереси:** методика формування компетентностей з безпеки життєдіяльності на уроках технології.

**Садовий Микола Іллєч** – доктор педагогічних наук, професор кафедри теорії і методики технологічної підготовки, охорони праці та безпеки життєдіяльності Центральноукраїнського державного педагогічного університету імені Володимира Винниченка.

**Наукові інтереси:** проблеми технологічної освіти у середній школі.

**INFORMATION ABOUT THE AUTHOR**

**Duzenko Svetoslav** - undergraduate of educational and vocational programs Secondary education (Labor training and technology) of the Physics and Mathematics Faculty of the Central State Pedagogical University named after Vladimir Vinnichenko.

**Circle of research interests:** the methodology for the formation of competence in life safety in technology lessons.

**Sadovy Nikolay** - Doctor of Pedagogical Sciences, Professor of the Department of Theory and Methods of Technological Training, Labor Protection and Life Safety of the Vladimir Vinnichenko Central State Pedagogical University.

**Circle of research interests:** problems of technological education in high school

*Дата надходження рукопису 30.10.2018 р.*

*Рецензент – к.пед.наук, доцент Кононенко С.О.*

УДК 37.02:378:63

**ЗБАРАВСЬКА Леся Юрївна** – кандидат педагогічних наук, доцент завідувач кафедри фізики і загальнотехнічних дисциплін Подільського державного аграрно-технічного університету  
ORCID ID 0000-0001-5802-7351  
e-mail: olzbaravska@gmail.com

**СЛОБОДЯН Сергій Борисович** – кандидат фізико-математичних наук, доцент кафедри фізики і загальнотехнічних дисциплін Подільського державного аграрно-технічного університету  
ORCID ID 0000-0001-5758-0147  
e-mail: sergessb75@gmail.com

**ДЕВІН Владлен В'ячеславович** – кандидат технічних наук, доцент кафедри фізики і загальнотехнічних дисциплін Подільського державного аграрно-технічного університету  
ORCID ID 0000-0003-2994-3144  
e-mail: dvvkr@rambler.ru

**ТКАЧУК Василь Сергійович** – кандидат технічних наук, доцент кафедри фізики і загальнотехнічних дисциплін Подільського державного аграрно-технічного університету  
ORCID ID 0000-0001-5414-2387  
e-mail: twsk@i.ua

**МОДЕРНІЗАЦІЯ ЗМІСТУ ЛЕКЦІЙНОГО КУРСУ З ФІЗИКИ ДЛЯ ПІДГОТОВКИ МАЙБУТНІХ АГРОІНЖЕНЕРІВ**

Зміст і організація вищої освіти завжди були предметом жвавих дискусій. В останні роки інтерес до цього ще більше зріс у зв'язку з кризовими явищами в суспільстві, наслідком чого є явне

ослаблення інтересу молоді до здобуття вищої освіти. Для того, щоб виправити становище, що склалося, потрібно радикально перебудувати всю систему освіти в країні: перейти до більш

демократичних форм управління, сформувати неперервну систему освіти, суттєво посилити фахову підготовку, розробити нові форми організації навчання. Сучасний науковий та інформаційний простір розвивається досить стрімкими темпами, що, в свою чергу, вимагає від сучасного агрофахівця таких знань, умінь і навичок, які є результатом поєднання багатьох складових – основних (базових) дисциплін з виключно професійними, а також – використання їх у нестандартних ситуаціях при роботі за фахом.

**Постановка та обґрунтування актуальності проблеми.** У вищих навчальних закладах освіти лекції є однією з провідних форм організації навчального процесу. Лекція значною мірою визначає загальні напрями та шляхи формування знань майбутніх фахівців. На різних етапах розвитку вищої освіти, відношення до лекційних форм організації навчальних занять було різним. Деякі викладачі, враховуючи низьку пізнавальну активність студентів під час проведення лекцій вважають, що вони втратили свою актуальність і значення.

Логічно побудований курс лекцій дає основу наукового мислення, показує історичне становлення наукової істини, ознайомлює з новими науковими методами дослідження. Все це є запорукою того, що майбутній фахівець стане творчою особистістю. Лекція значною мірою визначає шляхи проведення всіх видів і форм навчання і тому може бути віднесена до вихідної магістралі процесу навчання [1].

**Аналіз останніх досліджень і публікацій.** Результати наукових досліджень, які присвячені загальним питанням готовності особистості до навчальної діяльності з фізики, представлені в роботах А.І. Архипової, Г.Ф. Бушка, Б.С. Колупаєва, В.Ф. Заболотного, В.М. Зіміна, Є.В. Лучика, О.М. Мелешини, І.К. Зотової, Ю.А. Пасічника, П.І. Самойленка, А.М. Сохора, В.І. Сумського, М.І. Шута та інших. Наукові доробки щодо специфіки фахової підготовки з фізики у закладах вищої освіти розглядаються І.М. Грідчиною, А.Б. Жмодяком, О.Я. Кузнєцовою, В.Є. Медведєвим, Є.Б. Петровою, Н.В. Стучинською, Т.М. Точиліною, А.О. Червоною та іншими. Хоча тематика наукових досліджень досить широка, однак проблема вивчення фізики студентами агроінженерних спеціальностей залишається мало вивченою.

**Мета статті** є висвітлення запропонованої нами модернізації методики проведення лекційних занять з фізики для студентів аграрно-технічних університетів, яка дає змогу найбільш ефективно досягти поставленого завдання заняття.

**Методи дослідження:** теоретичний аналіз філософської, психолого-педагогічної літератури за темою дослідження з метою добору й осмислення фактичного матеріалу; аналіз концепцій, теорій і методик, що мав на меті виявлення шляхів розв'язання досліджуваної проблеми максимально наближеної до майбутньої професійної діяльності студентів.

**Виклад основного матеріалу дослідження.** У вступній професійно-орієнтованій лекції викладач пояснює студентам функції курсу фізики, теоретичну і практичну значущість фізичних знань у майбутній професійній діяльності інженера-аграрника, ознайомлює з логікою виконання інженерного завдання, й обґрунтовує роль та місце фізичних знань для його виконання.

Потім ми пропонуємо декілька запитань та задач, розв'язання яких потребує застосування фізичних знань у сільськогосподарських об'єктах. Наприклад [2]:

1. Чи можна визначити з вікна трактора, що рухається, склад та стан ґрунту (важкий, вологий чи сухий тощо)?

2. Які існують фізичні методи визначення вологості сипучого матеріалу (зерна)?

3. Де використовують лазер у сільському господарстві?

Пояснення питань лектор супроводжує демонстрацією рисунків, які показують технічне застосування фізичних знань.

Для студентів важливими були відомості про те, якими професійними вміннями та якостями особистості має володіти майбутній інженер-аграрник, і яку роль при цьому відіграє курс фізики [4]. Тому мету вступної лекції ми вбачали у створенні професійно-мотиваційної ситуації у студентів першого курсу, які почали вивчати курс фізики. Це питання з методичного погляду, безумовно, заслуговує уваги, оскільки формування мотивації навчання – це розв'язання питань виховання особистості; якщо ж нею не керувати, то мотиви можуть втратити сенс.

Пізнавальний інтерес до знань, що викликаний професійною спрямованістю навчання, формувалася впродовж усього періоду вивчення фізики. Тому ми створювали професійно-мотиваційну ситуацію не лише під час вступної лекції, а й на початку вивчення кожної теми. Систему лекційних занять будували на основі максимального наближення загальних положень фізичних теорій до майбутньої професійної діяльності фахівця [3].

Посилаючись на висловлення С.М. Архангельського «лекція у вищій школі – це не просто переказ підручника або інших літературних джерел, це особиста науково-педагогічна творчість викладача» [1, с. 315], ми вдавались до проблемно-професійного пояснення демонстрацій до лекційних занять.

Розглянемо зміст лекційного заняття «Сила тертя» відповідно до розробленої програми [5], у якій виокремлено інваріантну і варіативну частини для перевірки засвоєння студентами лекційного матеріалу, яку побудовано відповідно до фізичних теорій та з урахуванням майбутнього фаху студентів і напрямів їх майбутньої діяльності в аграрно-технічній галузі.

Тертя – один з видів взаємодії тіл. Воно виникає при зіткненні двох тіл. Тертя, як і всі інші види взаємодії, підпорядковуються третьому закону

Ньютона: якщо на одне з тіл діє сила тертя, то така ж за модулем, але напрямлена в протилежний бік діє сила і на інше тіло. У сільськогосподарських машинах є чимало деталей, вузлів та механізмів, рух або дія яких зумовлюється тертям (муфти зчеплення між колінчастим валом двигуна і коробкою передач, транспортери, полотна комбайна тощо).

Явище тертя лежить в основі дії деяких зерноочисних машин, наприклад, вівсюговідбірника, «змійки», полотняної гірки. У сільськогосподарській практиці на різниці значень коефіцієнта тертя у зернах зернових культур ґрунтується розподіл суміші цих зерен на основні складові. Суміш зерен, наприклад вівса і проса, поступово висипається з бункера на рухому нескінченну стрічку, яка розміщена під кутом до

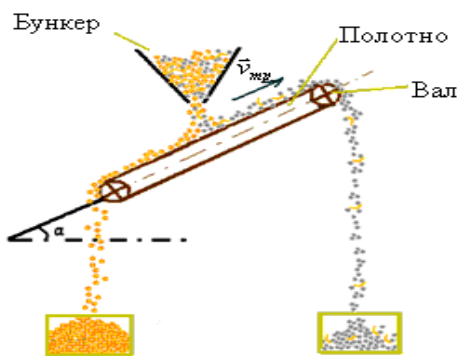


Рис. 1. Схема принципу дії полотняної гірки.

горизонту. Кут нахилу стрічки підбирається так, щоб зерна вівса втримувалися на ній силою тертя і захоплювалися вгору, а зерна проса, коефіцієнт тертя яких з матеріалом стрічки менший, ніж зерен вівса, зісковзують по стрічці вниз.

Як наслідок зерна вівса і проса будуть сипатися з різних боків «стрічкового сепаратора» (рис. 1). Робочий процес у таких машинах відбувається так: засипане в ківш насіння потрапляє через живильний отвір на рухоме нескінченне похиле полотно. Насіння культурних рослин (конюшини, льону й інших) має гладеньку поверхню, а різних бур'янів – жорстку. Тому насіння культурних рослин (за відповідного кута  $\alpha$  нахилу полотна) скочується вниз, а насіння бур'янів і різні домішки рухаються вгору.

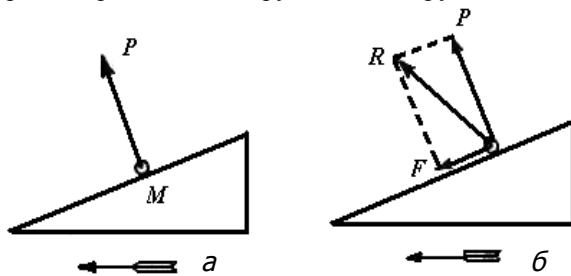


Рис. 2. Вплив сили тертя на дію сільськогосподарських механізмів у ґрунті

Сила тертя змінює напрямок реакції частинок ґрунту на робочі органи ґрунтообробних знарядь.

Дія ножа, лемеша, зуба борони та багатьох інших частин сільськогосподарських машин подібна до дії клина, тому розглянемо дію клина на ґрунт. Якби плоский клин рухався на ґрунті без тертя, то його тиск  $P$  на частинки ґрунту  $M$  були б напрямлені по нормалі (рис. 2, а). Сила тертя  $F$ , напрямлена по поверхні клина проти руху частинки. Рівнодійна цих двох сил, напрямлена під кутом одна до одної, буде сила  $R$ , яка не збігається з нормаллю (рис. 2, б). Ця сила і буде тиском клина на ґрунт.

У звичайних боронах зуби встановлені вертикально, у деяких боронах можна регулювати кут входження зуба в ґрунт, що дає можливість бороні працювати на різних глибинах. За гострого кута входження виникає сила  $F_2$ , яка напрямлена вниз. Якщо кут тупий, виникає сила, яка виштовхує зуби вверх (рис. 3).

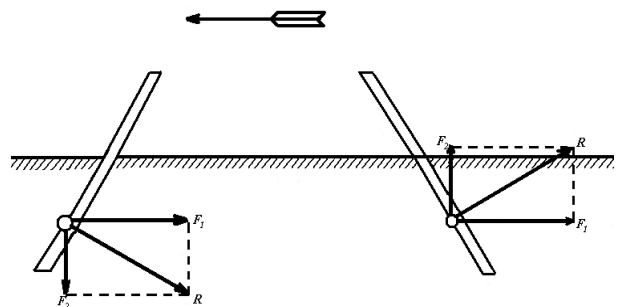


Рис. 3. Розкладання сили на зубі борони

Під час руху твердого тіла в рідині або газі виникає сила в'язкого тертя. Сила в'язкого тертя значно менша, ніж сила сухого тертя. Вона також напрямлена в бік, протилежний відносній швидкості тіла. В умовах в'язкого тертя немає тертя спокою.

Сила в'язкого тертя значно залежить від швидкості тіла: за досить малих швидкостей  $F_{тр} \sim v$ , якщо швидкості великі,  $F_{тр} \sim v^2$ . При цьому коефіцієнти пропорційності в цих співвідношеннях залежать від форми тіла. У тих випадках, коли тертя справляє шкідливий вплив, його зменшують, розміщуючи між тертьовими поверхнями в'язку рідину (мастило). Інший спосіб зменшення тертя – заміна ковзання коченням: застосування коліс, котків, кулькових і роликів підшипників. Сили тертя виникають і під час кочення тіла. Проте сили тертя кочення зазвичай досить малі. Розв'язуючи прості задачі, цими силами нехтують. Значення коефіцієнта тертя кочення в десятки разів менше за значення коефіцієнта ковзання. Сила тертя кочення обернено пропорційна радіусу тіла, що котиться. Через це в транспорті, який застосовують для руху по ґрунтових дорогах без покриття, колеса мають великий радіус. Сила тертя кочення  $F_{тр.к}$  обчислюється за формулою

$$F_{тр.к} = \eta \frac{F_H}{R},$$

де  $F_H$  – сила нормального тиску;  $R$  – радіус тіла, що котиться;  $\eta$  – коефіцієнт тертя, що залежить від властивостей матеріалів дотичних поверхонь.

Тертя властиве всім механізмам, але в одних випадках воно сприяє ефективній роботі машини, в інших – шкодить.

Способи зменшення тертя: для зменшення тертя і тягового опору, які виникають під час руху сільськогосподарських машин, застосовують ті самі способи зменшення тертя, що і в інших машинах, – змащення, заміну тертя ковзання тертям коченням, застосування полімерних матеріалів з малим значенням коефіцієнта тертя:

1. Змащення тертьових поверхонь зменшує використання енергії на тертя в 2 – 5 рази порівняно з тим, що необхідно у разі тертя незмащених тіл. Мاستила не лише зменшують тертя, але й є засобом охолодження тертьових поверхонь ізолятором від попадання вологи на деталі, які труться, що особливо важливо для роликівих і кулькових підшипників.

2. Заміна тертя ковзання тертям кочення. Значної величини тертя досягає в ходових частинах машин між віссю і втулкою коліс. Тут зменшення тертя досягають змащенням осей коліс, а також застосуванням кулькових і роликівих підшипників. На двох кулькових підшипниках встановлено вал молотильного барабана, який обертається з частотою 1000 хв<sup>-1</sup>; у підшипниках кочення обертаються вали вентиляторів зерноочисних машин, осі коліс комбайнів, тракторів, дискові ножі. Заміна підшипників ковзання підшипниками кочення дозволяє значно підвищити робочі швидкості сільськогосподарських машин, їх продуктивність та коефіцієнт корисної дії.

3. Поряд зі змащенням і застосуванням підшипників кочення особливу увагу приділяють таким способам зменшення тертя, як шліфування і очищення від пилу та бруду тертьових поверхонь. Наприклад, для зменшення тертя по ґрунту слід ретельно шліфувати робочі поверхні лемеша і полиці плуга, лап культиваторів, сошників сівалок. Під час складання і ремонту сільськогосподарських машин тертьові деталі ретельно очищають від фарби, пилу і бруду. Слід відзначити, що тертьові деталі в нових сільськогосподарських машин частково виготовляють з пластмас. Наприклад, деякі деталі для сівалок виробляють з капрону. Для зменшення тертя лемешу і полиці плуга по ґрунту їх поверхні покривають плівкою з фторопласта. У такий спосіб можна орати зі значно більшою швидкістю.

Досі мова йшла про шкідливе значення тертя в машинах. Водночас у багатьох механізмах тертя використовується як корисне явище. Для збільшення тертя в сільськогосподарських машинах використовують тоді, коли необхідно подолати ковзання привідних пасів або запобігти буксуванню і ковзанню ведучих коліс машин. Зменшення ковзання пасів по шківих досягають за допомогою каніфолі, якою натирають передавальні паси. У деяких машинах, щоб зменшити тертя, наприклад у зерноочисних гірках, роблять жорсткою «робочу» поверхню. Широко застосовувана пасова передача

ґрунтується на терті між пасом і рівними поверхнями шківів. У ній важливим є велике значення коефіцієнта тертя між металом і шкірою або гумою. За недостатньої сили тертя відбувається шкідливе ковзання (пробуксовування) паси, яке змінює швидкість передаваного руху. Для забезпечення достатнього тертя важливий натяг пасів (щільність їх прилягання) та властивості поверхні шківів і паси. Важливо також, щоб пас охоплював обид шківів по досить великій дузі; у разі недостатнього обхвату відбувається ковзання; обхват шківів пасом іноді збільшують за допомогою допоміжних натяжних роликів.

Безпосередньо під впливом тертя здійснюється необоротний перехід усіх видів енергії в теплоту. Завдяки тертю відбувається рух і зупиняється транспорт.

Таким чином, вивчення основних понять і положень фізичних основ динаміки, проілюстроване прикладами об'єктів, які пов'язані з майбутньою професійною діяльністю студента, як показує експеримент, сприяло підвищенню рівня фахової підготовки інженерів-аграрників.

**Висновки з дослідження і перспективи подальшого розробок.** За такого викладу навчального матеріалу студенти усвідомлювали, що вивчення фізичних законів і принципів, які описують механічний рух, дозволить їм згодом розраховувати фізичні параметри вузлів, деталей, пристроїв. Такий підхід створював мотивацію щодо використання цих рухів під час виконання конструкторсько-технологічних розробок пристроїв і технологічних сільськогосподарських процесів, що, безперечно, стимулювало студентів до творчого пізнання законів і принципів механіки. Подальше розширення здобутих знань і більш складне їх інженерно-практичне застосування відбувалося під час вивчення курсів «Деталі машин», «Гідравліка та водопостачання», «Машини та обладнання в агропромисловому комплексі» й інших фахових дисциплін.

#### СПИСОК ДЖЕРЕЛ

1. Архангельський С.И. Лекції по теорії обчислення в вищій школі / С.И. Архангельський. – М.: Виш. шк., 1974. – 384 с.
2. Збаравська Л.Ю. Збірник задач з фізики з професійним спрямуванням/ І.М. Бендера, С.Б. Слободян – Кам'янець-Подільський: Видавець ПП Зволейко Д.Г., – 2010. – 64с.
3. Збаравська Л.Ю. Фізика в системі підготовки майбутніх агроінженерів /Л.Ю. Збаравська, С.Б. Слободян, Ж.А. Задорожна / Наукові записки. – Вип.10. Серія: Проблеми методики фізико-математичної і технологічної освіти. Ч. 1. – Кропивницький: РВВ КДПУ ім. В. Винниченка, 2016. С. 135 – 141
4. Збаравська Л.Ю. Підвищення фахових знань студентів за допомогою використання міжпредметних зв'язків та прикладних фізичних завдань / Л.Ю. Збаравська, Т.Д. Гуцол, В.А. Мельник // Вісник Українського відділення Міжнародної академії аграрної освіти. – 2014. – Вип. 2. – С. 230-237.
5. Фізика: Програма навчальної дисципліни для підготовки бакалаврів з напрямку підготовки 6.100102 «Процеси, машини та обладнання агропромислового

виробництва» у вищих навчальних закладах II-IV рівнів акредитації Міністерства аграрної політики України / Г.О. Сукач, В.В. Бойко, Л.Ю. Збаравська та ін./ – К.: Аграрна освіта, 2009. – 20 с.

**REFERENCES**

1. Arxangelskiy, S.Y.(1974). *Lekcii po teorii obuchenyua v vusshej shkole* [Lectures on the theory of higher education]. – М.: Vussh. shk., – 384 s. [in Russia].
2. Zbaravska, L.Y., & Bendera, I.N., & Slobodyan, S.B. (2010). *Zbirnik zadach z fiziki z profesiynim spryamuvanniam* [Problems in physics with professional direction] Kampanyans-Podilskiy: Vidavets PP Zvoleyko D.G. [in Ukraine].
3. Zbaravyan, L.Y. & Slobodyan, S.B. & Zadorozhna, Zh.A.(2016). Fyzyka v systemi pidhotovky maybutnikh ahroinzheneryv [Physics in the system of training future agroengineering] *Naukovi zapysky. – Scientific notes* – 10, 135-141. [in Ukraine].
4. Zbaravska L.Y., & Gutsol T. D., & Melnik V.A. (2014) Pidvischennya fahovih znan studentiv za dopomogyu vikoristannya mizhpredmetnih zvyazkiv ta prikladnih fizichnih zavdan [Increasing the expertise of students through the use of interdisciplinary connections and applied physical problems] *Visnik Ukrainського viddilennya Mizhnarodnoyi akademiyi agrarnoyi osviti. – Bulletin of the Ukrainian branch of the International Academy of Agricultural Education.* - 2, 230-237 [in Ukraine].
5. Sukach, H.O. & Boyko, V.V. & Zbaravska L.Y. (2009). Fyzyka: Prohrama navchalnoyi dystsypliny dlya pidhotovky bakalavriv z napryamu pidhotovky 6.100102 «Protsey, mashyny ta obladnannya ahropromyslovoho vyrobnytstva»[ Physics: a curriculum program for the preparation of bachelors] / – К.: Аграрна освіта, 20 [in Ukraine].

**ВІДОМОСТІ ПРО АВТОРІВ**

**Збаравська Леся Юрївна** – кандидат педагогічних наук, доцент, завідувач кафедри фізики і загально технічних дисциплін Подільського державного аграрно-технічного університету.

**Наукові інтереси:** професійна спрямованість навчання фізики.

**Слободян Сергій Борисович** – кандидат фізико-математичних наук, доцент кафедри фізики і загальнотехнічних дисциплін Подільського державного аграрно-технічного університету.

**Наукові інтереси:** міжпредметні зв'язки курсу фізики.

**Девін Владлен Вячеславович** – кандидат технічних наук, доцент кафедри фізики і загальнотехнічних дисциплін Подільського державного аграрно-технічного університету.

**Наукові інтереси:** професійна спрямованість навчання загальнотехнічних дисциплін.

**Ткачук Василь Сергійович** – кандидат технічних наук, доцент кафедри фізики і загальнотехнічних дисциплін Подільського державного аграрно-технічного університету.

**Наукові інтереси:** професійна спрямованість навчання загальнотехнічних дисциплін.

**INFORMATION ABOUT AUTHORS**

**Zbaravska Lesya Yuryevna** – candidate of pedagogical sciences, associate professor, head of the department of physics and general technical disciplines of the Podilsky state agricultural and technical university.

**Circle of research interests:** professional orientation of teaching physics.

**Slobodian Sergey Borisovich** – candidate of physical and mathematical sciences, associate professor of the department of physics and general technical disciplines of the Podilsky state agricultural and technical university.

**Circle of research interests:** interdisciplinary connections of the course of physics.

**Devin Vladlen Vyacheslavovich** – candidate of technical sciences, associate professor of the department of physics and general technical disciplines of the Podilsky state agricultural and technical university.

**Circle of research interests:** professional orientation teaching of general technical disciplines.

**Tkachuk Vasyl Sergeevich** – candidate of Technical Sciences, Associate Professor of the Department of Physics and General Technical Disciplines of the Podilsky State Agrarian Technical University.

**Circle of research interests:** professional orientation teaching of general technical disciplines.

*Дата надходження рукопису 26.10.2018 р.*

*Рецензент – к.пед.наук, ст.викладач Манойленко Н.В.*

УДК 378:512

**ІЗІУМЧЕНКО Людмила Володимирівна**

кандидат фізико-математичних наук, доцент, доцент кафедри математики

Центральноукраїнського державного педагогічного університету імені Володимира Винниченка

ORCID ID 0000-0001-8656-2220

e-mail: l.iziumch@gmail.com

**ОРГАНІЗАЦІЯ САМОСТІЙНОЇ РОБОТИ СТУДЕНТІВ ПЕДАГОГІЧНИХ ЗАКЛАДІВ ВИЩОЇ ОСВІТИ ПРИ ВИВЧЕННІ КОМПЛЕКСНИХ ЧИСЕЛ**

**Постановка та обґрунтування актуальності проблеми.** Серед багатьох актуальних завдань, які стоять перед закладом вищої освіти, проблема формування професійної самостійності спеціалістів

посідає одне з провідних місць. Сучасний фахівець повинен володіти не лише необхідною сумою фундаментальних та фахових знань, але й певними навичками творчого розв'язання практичних питань,