

**Ключевые слова:** грамматика, субъективная модальность, грамматические конструкции субъективной модальности, немецкий язык, подход к обучению, метод обучения, принцип обучения.

**SHOVKOVA TATIANA. Methodological foundations of teaching grammatical structures of subjective modality German language.**

*The article is devoted to the study and definition of the methodological framework for training translators grammatical structures of subjective modality German language: sets out the key approaches, methods and principles that constitute the theoretical basis for the development of specific instructional techniques.*

**Keywords:** grammar, subjective modality, the grammatical structures of subjective modality, German, approach to learning, teaching method, teaching principle.

УДК 37.011.3–051:62/65

**Шпильовий Ю. В.**

## **ПРОЕКТУВАННЯ В ІНСТРУМЕНТАЛЬНОМУ СЕРЕДОВИЩІ КОМПАС-3D В ПРОЦЕСІ ПІДГОТОВКИ МАЙБУТНІХ УЧИТЕЛІВ ТЕХНОЛОГІЙ**

*В статті розглянуті питання використання технології 3D-проектування під час підготовки майбутніх вчителів технологій. Наведені перспективи та можливості використання САПР в освіті.*

**Ключові слова:** системи автоматизованого проектування, технології проектування, удосконалення процесу навчання, системи тривимірного проектування.

Інформація та інформаційні ресурси на світовому ринку стають найважливішим високотехнологічним продуктом. Інформаційні технології (ІТ) відкривають нові можливості в підвищенні ефективності виробничих процесів, у сфері освіти і побуту, вони виводять на новий рівень автоматизацію технологічних процесів і управлінську працю, забезпечують групове ведення проектних робіт і т. д.

Останнім часом широкого поширення набули терміни безпаперова технологія, інтерактивна технологія, технологія програмування, технологія проектування баз даних, CALS-технологія, мережева технологія, Internet-технологія, технологія аналізу та реінжинірингу бізнес-процесів та ін. Всі вони припускають використання інформації, тобто будь-якого виду відомостей про предмети, факти, поняття предметної області [0].

Сучасний освітній процес вже неможливо уявити собі без застосування інформаційних технологій, як для його організації, так і для формування інформаційної компетентності випускника. Розвиток апаратних і програмних

засобів роботи з графічною інформацією призвело до того, що основним інструментом створення, зберігання і обробки зображення став комп'ютер.

Впровадження комп'ютерних технологій в освіту можна охарактеризувати як логічний і необхідний крок у розвитку сучасного інформаційного світу. Комп'ютерні технології навчання – це процеси підготовки і передачі інформації студенту, головним засобом здійснення яких є комп'ютер. Використання інформаційних технологій дозволяє перейти від традиційної технології, до нового інтегрованого освітнього середовища, що включає всі можливості електронного подання інформації.

На сьогоднішній день у викладача вищого навчального закладу є безліч можливостей для застосування в навчальному процесі різноманітних засобів інформаційно-комунікаційних технологій (ІКТ). Важливу роль в навчанні проектування та побудови креслень відіграє застосування в навчальному процесі інтерактивної дошки та програмного забезпечення систем автоматизованого проектування (САПР). Це пов'язано з тим, що комп'ютер став основним інструментом проектування. Щоб професійна підготовка майбутнього вчителя технології відповідала сучасним вимогам він повинен не тільки вміти грамотно виконувати креслення, але й використовувати для цього сучасні системи автоматизованого проектування.

В даний час важко уявити собі сучасне промислове підприємство або конструкторське бюро без комп'ютерів і спеціальних програм, призначених для розробки конструкторської документації чи проектування різних виробів. Застосування обчислювальної техніки в даній області стало докорманим фактом і довело свою високу ефективність.

Перехід на машинне проектування дозволяє істотно скоротити терміни розробки конструкторської та технологічної документації і тим самим прискорити початок виробництва нових виробів. Одночасно підвищується якість як самих конструкторських розробок, так і випуск документації.

Проектування будь-якого технологічного об'єкта – створення, перетворення і подання у прийнятій формі образу цього ще не існуючого об'єкта. Образ об'єкта або його складових частин може створюватися в уяві людини в результаті творчого процесу або генеруватися відповідно до деяких алгоритмів в процесі взаємодії людини і ЕОМ.

Результатом проектування, як правило, служить повний комплект документації, що містить достатні відомості для виготовлення об'єкта в заданих умовах. Ця документація і є проект, точніше, остаточний опис об'єкта. Отже, проектування – процес, що полягає в отриманні та перетворенні вихідного опису об'єкта в остаточний опис на основі виконання комплексу робіт дослідницького, розрахункового та

конструкторського характерів.

Проектування є складним багатоетапним процесом, в якому можуть брати участь великі колективи фахівців, цілі інститути і науково-виробничі об'єднання, а також організації замовників, яким належить експлуатувати розроблену апаратуру.

Майбутній учитель повинен бути готовий до широкого використання інформаційних технологій в рамках проектної діяльності, спрямованої на вирішення технічних задач і створення виробів, у тому числі художніх і декоративно-прикладного призначення. Сучасна модель навчання студентів проектуванню виробів з конструкційних матеріалів заснована на використанні засобів комп'ютерної графіки.

Принциповою основою такої моделі навчання проектування залишається традиційна теорія і методика проектування з елементами дизайну, моделювання та конструювання, інженерного проектування, адаптована для навчальних цілей загальноосвітніх установ.

Основними етапами проектування є: передпроектне дослідження, художньо-конструкторський пошук, розробка ескізного проекту, складання проектно-конструкторської документації, виготовлення дослідних зразків і перевірка його якості. Кожен з етапів поряд з традиційною формою подання матеріалу може бути виконаний із застосуванням комп'ютера.

Сучасні тенденції проектування машин і систем свідчать про те, що для досягнення успіху майбутній учитель технології повинен однаково добре орієнтуватися у самому об'єкті, процесі, системі проектування; в апараті обробки й аналізу вхідної і вихідної інформації про об'єкт, процес, систему, зовнішнє середовище; у математичному моделюванні, тобто в постановці та формалізації завдання, яке полягає в умінні переробити технічне завдання з проблемно-змістового на мову математичних схем і моделей і далі – у спеціальне програмне забезпечення; у методах пошуку оптимального рішення; у відповідному програмному забезпеченні систем автоматизованого проектування (діалогових системах, банках даних, базах знань та ін.); у вільному володінні засобами обчислювальної техніки [0].

Згідно з діючими навчальними планами напряму підготовки "Технологічна освіта" передбачено вивчення курсу "Системи автоматизованого проектування". Цей предмет передбачає ознайомлення студентів з графічним редактором КОМПАС (комп'ютерні автоматизовані системи).

Вивчення дисципліни базується на знаннях шкільних курсів математики, трудового навчання і креслення, що сприяє успішному засвоєнню професійно орієнтованих дисциплін навчальних планів Інженерно-педагогічного інституту. Це має виняткове значення в підготовці

майбутніх учителів технології до практичної роботи в школі та самоосвіти.

Системний підхід до завдань автоматизованого проектування вимагає реалізації спільного проектування об'єкта або процесу (САПР) та автоматизованої системи управління цим процесом (АСУТП). У зв'язку з цим в останні роки мова йде вже не про вирішення окремих задач, а про спільне проектування цих двох процесів.

Традиційно відокремлений розгляд завдань проектування та виробництва виробів вже не задовольняє потреби сьогодення, тобто не може гарантувати ні високої якості проектування, ні належного рівня організації виробничих процесів, що забезпечує їх реалізацію.

Однак саме в процесі проектування породжується суттєва частина інформації, що використовується для організації виробництва. З'явилося нове поняття: автоматизований технологічний комплекс (АТК).

У зв'язку з цим інженерно-графічна підготовка студентів в університеті повинна бути спрямована на освоєння сучасних засобів представлення інформації. В освітній галузі технічних дисциплін, до якої відноситься нарисна геометрія та інженерна графіка, використання систем автоматизованого проектування (САПР) повинно бути комплексним: від засобів подання навчальної інформації до інструментів виконання графічних завдань.

Зміст дисципліни "САПР" можна узагальнено структурувати як методи побудови плоскої геометричної моделі об'єкта і правила оформлення конструкторської документації наприклад в машинобудівній галузі та проектної документації в будівництві. Інструментальні можливості та прикладні бібліотеки машинобудівної та будівельної конфігурації КОМПАС повністю забезпечують вирішення даних завдань.

Однією з основних умов, що стримували застосування САПР в процесі навчання графічним дисциплінам, була їх недостатня доступність для індивідуального використання студентом під час самостійної роботи. В даний час всі компанії, що розробляють графічні пакети, мають різні освітні програми, що дозволяють навчальним закладам придбати відносно недорогі університетські ліцензії, а в деяких випадках користуватися безкоштовними версіями програмних продуктів призначених для організації самостійної роботи студентів.

В даний час зарубіжні та вітчизняні розробники програмних продуктів пропонують користувачам велику кількість різних прикладних графічних програм, що відрізняються як своїми можливостями, так і вартістю. Серед систем російських розробників найбільш зручна і широко використовувана як в промисловості, так і в освіті САД система КОМПАС-3D. Вона може успішно використовуватися в машинобудуванні та приладобудуванні,

архітектурі і будівництві, тобто скрізь, де необхідно розробляти і випускати креслярську документацію. КОМПАС-3D розроблений спеціально для операційного середовища Windows фірмою АСКОН, яка займає провідне місце серед розробників пакетів програм, що автоматизують конструкторську діяльність.

Для виконання графічних побудов в нарисній геометрії доцільно використовувати КОМПАС-Графік, що представляє собою систему для автоматизації креслярських робіт в їх традиційному розумінні. Папір замінює двовимірний робочий простір, а замість креслярських інструментів використовується набір команд, призначених для виконання графічних побудов. При цьому студент на початковому етапі графічної підготовки, при вивченні нарисної геометрії, долучається до використання сучасних інформаційних технологій для вирішення навчальних завдань [0].

Система тривимірного моделювання КОМПАС-3D створювалася як машинобудівна САПР, і її основні інструменти спрямовані на створення саме цього типу креслень. При вивченні розділів інженерної графіки, пов'язаних з оформленням конструкторської документації відповідно до ЄСКД, вона дозволяє оформляти креслення в режимах як плоского креслення, так і тривимірного моделювання, застосовуючи технологію асоціативного зв'язку моделі і креслення. Проектування деталі або збірки в режимі тривимірного твердотільного моделювання полегшує сприйняття геометричних форм об'єкта, а зіставлення його з асоціативним кресленням робить його зміст більш зрозумілим для студента.

Тривимірне моделювання відкриває принципово нові можливості для графічної освіти. Ще недавно графічна інформація представляла собою тільки плоску двовимірну модель об'єкта, а інженерна графічна підготовка зводилася до вивчення правил побудови двовимірної моделі об'єкта та оформлення креслення. Сьогодні на екрані монітора в середовищі САПР створюється віртуальна модель реального об'єкта, що містить не тільки геометричні форми, але й інші дані, необхідні для здійснення інформаційної підтримки життєвого циклу виробу.

Використання тривимірного моделювання для перевірки правильності вирішення завдань нарисної геометрії при зіставленні епюра (плоского креслення) з асоціативним кресленням, отриманим з моделі досліджуваного об'єкта (рис. 1), дозволяє студенту попередньо самостійно оцінити свою роботу.

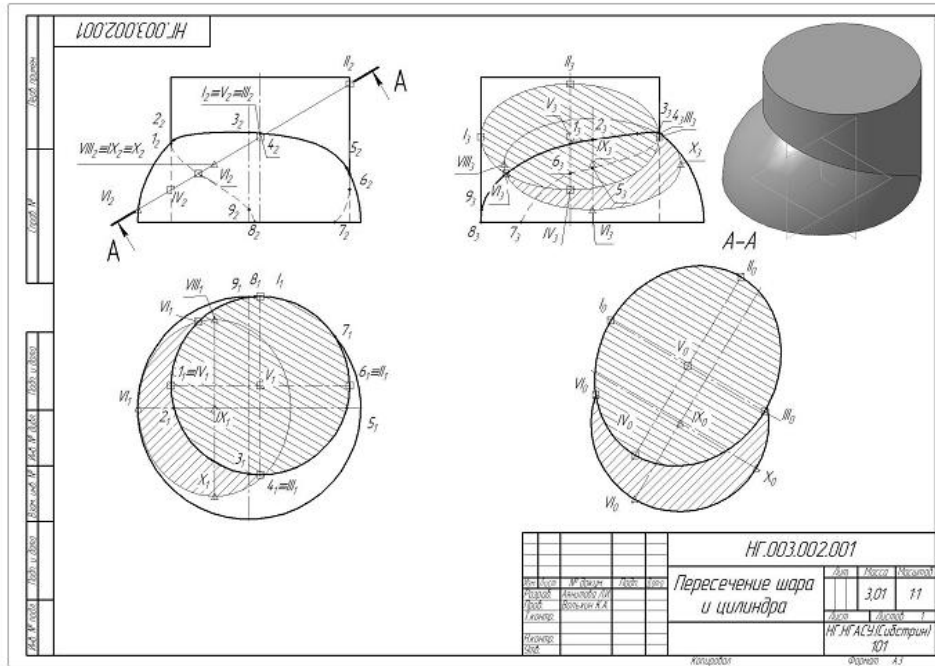


Рис. 1. Епюр і модель “Перетин кулі і циліндра”.

Підготовка конструкторської документації в сучасному виробництві здійснюється в середовищі САПР і ґрунтується на тривимірному моделюванні. Тому на етапі ознайомлення з правилами оформлення креслення деталі, складальної одиниці студенти, що працюють в КОМПАС, мають можливість створення тривимірних твердотільних моделей і побудови на їх основі асоціативних креслень, тим самим отримуючи уявлення про сучасні методи проектування. Помилки, допущені при моделюванні деталей, наочно виявляються під час їх з'єднання в складальну одиницю і при оформленні асоціативного креслення. виправлення неточностей моделі деталі, призводить до автоматичного виправлення моделі складальної одиниці і креслень, демонструючи переваги конструювання виробів в режимі тривимірного твердотільного моделювання. На рис.2 наведено приклад виконання завдання з проектування різьбового з'єднання деталей.

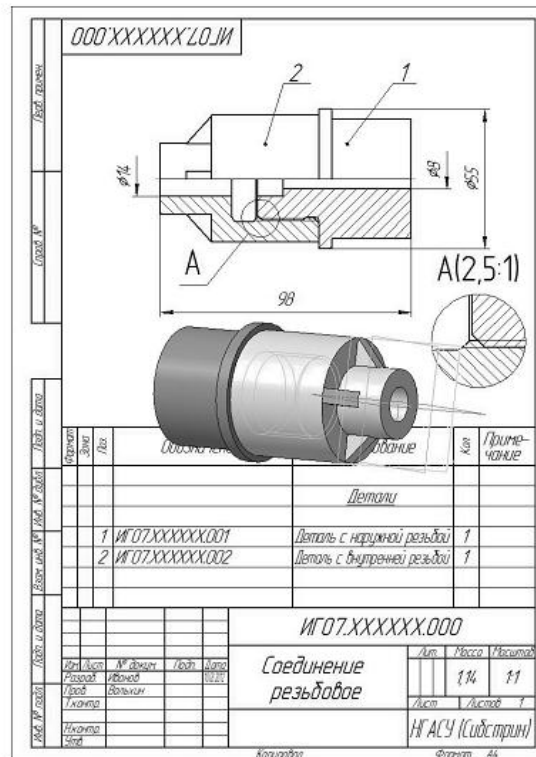


Рис. 2. Модель і асоціативний креслення нарізного сполучення.

У роботі “Побудова тривимірної моделі” рис. 3 студенти створюють тривимірні моделі за допомогою різних операцій. При побудові моделей студенти отримують початкові навички у роботі з редактором змінних і наступними командами: операція виштовхування, булеві операції (додавання і віднімання), операція обертання, операція по перетинах, лінійний масив, згладжування ребер.

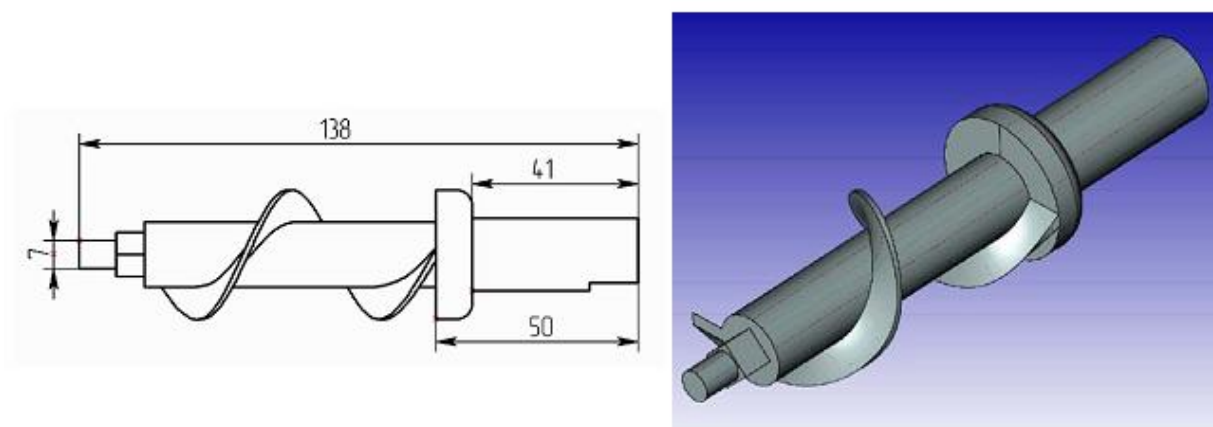


Рис. 3. Побудова тривимірної моделі.

Використання інформаційних комп’ютерних технологій у підготовці викладачів технології вимагає від викладача величезної підготовчої роботи,

займає тривалий час, але всі витрати окупаються результатами – ефективністю навчання, створенням мотивації навчання, сприяють підвищенню в учнів пізнавального інтересу, розкриттю творчого потенціалу студентів, підвищенню інтересу та активізації самостійної навчальної діяльності.

### *Використана література:*

1. *Большаков В. П.* Создание трехмерных моделей и конструкторской документации в системе КОМПАС-3D. Практикум / В. П. Большаков. – СПб. : БХВ-Петербург, 2010. – 496 с.
2. *Веселовська Г. В.* Основи комп'ютерної графіки : навч. посіб. / Г. В. Веселовська. – К. : Центр навч. літ-ри, 2004. – 392 с.
3. *Вольхин К. А.* Изучение начертательной геометрии в свете информатизации инженерного образования / К. А. Вольхин // Журнал “САПР и Графика”. – № 11. – 2010. – С. 70-72.
4. *Вольхин К. А.* Применение программного комплекса “КОМПАС” в инженерно-графической подготовке студентов строительных специальностей / К. А. Вольхин, А. М. Лейбов / Труды НГАСУ. – Новосибирск : НГАСУ (Сибстрин), 2012. – Т. 15, № 4 (53) – С. 36-42.
5. Информатика. Інформаційні технології в будівництві. Системи автоматизованого проектування : підруч. для студ. вищ. навч. закл. / В. А. Баженов, Е. З. Криксунов, А. В. Перельмутер, О. В. Шишов. – К. : Каравела, 2004. – 356 с. – (Вища освіта в Україні). – Бібліогр.: 15 назв. – укр.
6. *Кондратьев Ю. Н.* Машинная графика САПР Компас-3D: Лабораторный практикум / Ю. Н. Кондратьев, А. В. Питухин, В. М. Костюкевич. – Петрозаводск : Изд-во ПетрГУ, 2012. – 156 с.
7. Режим доступу : <http://ascon.ua>.
8. Режим доступу : <http://kompas.ru>.

### *References:*

1. *Bolshakov V. P.* Sozдание trekhmernykh modeley i konstruktorskoj dokumentatsii v sisteme KOMPAS-3D. Praktikum / V. P. Bolshakov. – SPb. : BKhV-Peterburg, 2010. – 496 s.
2. *Veselovska H. V.* Osnovy kompiuternoї hrafiki : navch. posib. / H. V. Veselovska. – K. : Tsentr navch. lit-ry, 2004. – 392 s.
3. *Volkhin K. A.* Izuchenie nachertatelnoy geometrii v svete informatizatsii inzhenerenogo obrazovaniya / K. A. Volkhin // Zhurnal “SAPR i Grafika”. – № 11. – 2010. – S. 70-72.
4. *Volkhin K. A.* Primenenie programmnoy kompleksa “KOMPAS” v inzhenerno-graficheskoy podgotovke studentov stroitelnykh spetsialnostey / K. A. Volkhin, A. M. Leybov / Trudy NGASU. – Novosibirsk : NGASU (Sibstrin), 2012. – T. 15, № 4 (53). – S. 36-42.
5. Informatyka. Informatsiini tekhnolohii v budivnytstvi. Systemy avtomatyzovanoho proektuvannia : pidruch. dlia stud. vyshch. navch. zakl. / V. A. Bazhenov, E. Z. Kryksunov, A. V. Perelmuter, O. V. Shyshov. – K. : Karavela, 2004. – 356 s. – (Vyshcha osvita v Ukraini). – Bibliohr.: 15 nazv. – ukr.
6. *Kondratev Yu. N.* Mashinnaya grafika SAPR Kompas-3D: Laboratornyy praktikum. / Yu. N. Kondratev, A. V. Pitukhin, V. M. Kostyukevich. – Petrozavodsk : Izd-vo PetrGU, 2012. – 156 s.
7. Rezhym dostupu : <http://ascon.ua>.
8. Rezhym dostupu : <http://kompas.ru>.

**ШПИЛЕВОЙ Ю. В.** *Проектирование в инструментальной среде КОМПАС-3D в процессе подготовки будущих учителей технологий.*

*В статье рассмотрены вопросы использования технологии 3D-проектирования во время подготовки будущих учителей технологий. Приведены перспективы и возможности использования САПР в образовании.*

**Ключевые слова:** *системы автоматизированного проектирования, технологии проектирования, усовершенствования процесса учебы, системы трехмерного проектирования.*



*SHPILEVIY YU. V. Planning in an instrumental environment COMPASS-3D in the process of preparation of future teachers of technologies.*

*In the articles considered question of the use of technology of 3d-planning during preparation of future teachers of technologies. Prospects and possibilities of the use are resulted CADD in education.*

*Keywords: computer-aided designs, technologies of planning, improvement of process of studies, system of the three-dimensional planning.*

УДК 378.016:811.112.2

**Щербина О. О.**

## **ФОРМУВАННЯ НАВИЧОК ЧИТАННЯ НІМЕЦЬКОЮ МОВОЮ У СЛУХАЧІВ МОВНИХ КУРСІВ**

*У статті проаналізовані загальні педагогічні та методичні особливості навчання слухачів читанню німецькою мовою з позицій психологічних відмінностей засвоєння іншомовного матеріалу у дорослому віці, а також охарактеризовано основні риси навчального процесу, побудованого на засадах особистісно-діяльнісного підходу.*

*Ключові слова: навчальний процес; психологічні особливості; навички та вміння читання; компетенція.*

Розширення міжнародних контактів в умовах становлення України та розвитку її як суверенної держави; мовна і загальнокультурна політика Ради Європи, яка спрямована на врегулювання та збереження різноманітних культурно-мовних контактів, зобов'язують педагогів розробляти нові освітні концепції, нові, більш ефективні технології навчання, які б давали можливість суттєво прискорювати підготовку особистості до міжкультурної комунікації. Міжнародне співробітництво України і перспективи його розширення зумовлюють гостру потребу володіння іноземною мовою фахівцями всіх сфер, і, зокрема, Збройних Сил України, під час виконання професійних завдань у взаємодії з представниками іноземних держав. Це в свою чергу потребує від науково-педагогічних працівників, які викладають іноземну мову, вміння організовувати навчальний процес на засадах особистісно-діяльнісного підходу так, щоб сформувати уміння й навички іншомовного читання та комунікативну компетенцію в усному мовленні майбутніх фахівців.

Проблему викладання іноземної мови у вищих навчальних закладах, коли метод навчання іншомовного читання застосовується до осіб, які здобувають другу вищу освіту і починають вивчати нову для них мову для майбутнього професійного використання, знаходячись у дорослому віці, досліджено недостатньо повно.