

УДК 655.3.066.53+655.3.066

**ТЕХНОЛОГІЧНІ ОСОБЛИВОСТІ ВИСУШУВАННЯ АРОМОВІДБИКІВ  
У РУЛОННОМУ ОФСЕТНОМУ ДРУЦІ**

П. Б. Петрик

*Українська академія друкарства,  
вул. Підголоско, 19, Львів, 79020, Україна*

*Аналізуються процеси оздоблення продукції аромолаками, розглядається технологія ароматизації та механізмів закріплення лаків на відбитках. Акцентовується увага на факторах, які впливають на якість процесів природнього і штучного сушіння лакового шару, аналізуються їх переваги і недоліки. Докладно описуються технологічні особливості висушування лаків гарячого закріплення (Heatset) на відбитках рулонного офсетного друку в плазмових ІЧ-сушарках.*

**Ключові слова:** рулонний офсетний друк, аромолаки, аромовідбитки, плазмові ІЧ-сушарки.

Підвищення вимог до якості рекламної продукції стимулює удосконалення технологічних процесів її оздоблення з використанням різноманітних ефектів. Одним з таких способів є лакування відбитків. Композиційний склад лаків дає можливість досягти підвищення вибіркового або суцільного блиску, поєднання глянцевого і матового ділянок зображення, вкраплення металевих частинок, надання продукції оригінального запаху, функціональних властивостей, утворення тактильних відчуттів, захисту від підробки тощо [1–2].

Сьогодні широко використовуються ароматизовані лаки при оздобленні рекламної продукції. Технологія передбачає отримання ароматизованої продукції шляхом уведення в лак ароматичних речовин або ж мікрокапсул, в яких розміщено рідкі чи тверді ароматизатори у вигляді пасти. Як правило, використання лаку із ароматичним маслом створює достатньо слабкий ефект: аромат починає поширюватися з моменту його нанесення і вже через деякий час повністю вивітрується. Такий спосіб є значно дешевшим за мікрокапсулювання й застосовується для рекламної продукції з неперервною презентацією запаху.

Використання мікрокапсул, які вводять у лак у кількості 5–20%, передбачає вивільнення запаху при механічному впливі шляхом тертя лакованої поверхні. Дослідження підтверджують, що тривалість та інтенсивність аромату залежить від товщини нанесеного лакового шару. Розміри капсул можуть бути в межах 2–30 мкм і залежать від особливостей проведення технологічного процесу лакування. Оболонки мікрокапсул можуть бути виготовлені з натуральних (желатину, крохмалю, воску) або ж синтетичних (модифікований крохмаль, целюлоза, акрилат тощо) речовин [3].

Як правило, ароматичні лаки закупаються безпосередньо для друкування конкретного накладу, однак, значно простіше, маючи ароматичний концентрат, самостійно їх виготовляти. Основою ароматичного лаку може бути воднодисперсійний, масляний (друкарський) лак або друкарська фарба. У зв'язку з тим, що концентрація ароматизованих капсул у друкарських лаках при одна-

ковому ефекті створення запаху більша, ніж у дисперсійних, втрати масляного лаку менші і застосування його економічніше.

**Постановка проблеми.** Найчастіше ароматизоване лакування застосовують у рулонному друці з використанням лаків гарячого закріплення (Heat-set). Ароматичні лаки мають підвищену здатність до емульгування, тому надзвичайно важливо, щоб загальна площа лакування була не меншою, ніж 10–15% від площі друкарського аркуша. Дослідженнями встановлено, що для забезпечення максимального аромоефекту, на відбиток потрібно нанести максимальну кількість лаку (середні витрати ароматичного масляного лаку становлять 2–3 г/м<sup>2</sup>).

Для вибіркового ароматичного лакування використовуються відбитки, надруковані фарбами, які не мають запаху, і окрема друкарська форма. Для отримання максимального ароматного ефекту рекомендується наносити лак на сухі віддруковані відбитки. Тиск між друкарською формою та офсетним гумовотканинним полотном при лакуванні аромолаками повинен бути якомога нижчим [4–5]. Отож проблема процесу закріплення друкарських аромолаків на відбитках при рулонному офсетному друці є актуальною і потребує глибоких детальних досліджень.

Об'єктом дослідження вибрано аромовідбитки на папері UPM з граматою 65 г/м<sup>2</sup>, отримані на офсетній рулонній машині KBA Compacta 215. Предмет досліджень — процес закріплення масляних аромолаків на паперових відбитках шляхом використання ІЧ-сушарок тунельного типу, в яких використовується плазмове джерело формування теплової енергії — відкрите газове полум'я.

**Аналіз останніх досліджень та публікацій.** Як відомо, якість лакового відбитка значною мірою залежить від процесу взаємодії лаку і фарби з матеріалом, що задруковується, технологічних умов лакування та фіксування (висушування) лакового шару. Залежно від фізико-хімічної природи реакцій, що виникають у структурі аромолаку після його нанесення на відбиток, розрізняють два принципово різних за своєю природою процеси отримання сухого лакового шару: сушіння та закріплення лаку. Суть процесу сушіння полягає у теплофізичному та технологічному процесах видалення надлишкової вологи з поверхні відбитка. Процес сушіння відбувається завдяки виключно фізичним механізмам — випаровуванню та всотуванню вологи, в результаті яких між матеріалом та навколишнім середовищем відбувається певний тепломасообмін. Цей процес також є технологічним, при якому змінюються структурно-механічні, технологічні та інші властивості матеріалів.

Процес закріплення лаку передбачає також хімічну взаємодію між компонентами лаку, внаслідок чого відбувається незворотне перетворення рідких реакційноздатних олігомерів і (або) мономерів у тверді неплавкі і нерозчинні сітчасті полімери. Закріплення лакового шару може відбуватися за участю спеціальних ініціаторів (сикативів, фотоініціаторів тощо) або внаслідок взаємодії реакційноздатних груп олігомерів між собою під дією тепла, ультрафіолетового світла або випромінювання високої енергії.

Закріплення лаків на відбитках може відбуватися при звичайній і підвищеній температурі, і відповідно поділятися на холодне і гаряче закріплення, при підвищеному або зниженому тиску, в цехових умовах або без доступу кисню. Закріплення полімерів може відбуватися за механізмом поліконденсації (наприклад, затвердіння фенолоформальдегідних смол) або полімеризації (наприклад, затвердіння поліефірних смол). В окремих випадках в одному процесі можуть поєднуватись обидва механізми (наприклад, затвердіння епоксидних смол ангидридами кислот у присутності каталізаторів — третинних амінів).

Згідно з літературними джерелами розрізняють природний та штучний способи закріплення лаку на відбитках. Природний спосіб реалізується переважно із уведенням у лак реактивних домішок, які прискорюють процес висушування відбитка. Спосіб значно зменшує витрати електроенергії, але збільшує тривалість процесу закріплення віддрукованих офсетним способом аркушів (остаточне висушування лише через 6–8 годин). Крім того, збільшується потреба у виробничих приміщеннях, де розміщуватимуться стелажі з напівфабрикатами, що висихають, а також необхідність дотримання в них сталої вологості та температури повітря.

Штучний спосіб висушування лакованих відбитків має суттєві переваги: скорочення терміну випуску друкованої продукції; забезпечення високої та постійної якості відбитків; включення операції висушування лакового шару в системний технологічний процес і суміщення його з транспортуванням, використовуючи спеціальну конструкцію провідних систем.

Так, застосування штучних методів висушування лакового шару на відбитках сприяє підвищенню ефективності виробництва — зростанню продуктивності праці з одночасним скороченням терміну випуску друкованої продукції, зниженню собівартості продукції, збільшенню прибутку та зростанню рентабельності.

Штучні методи фіксування звичайно мають і недоліки: великі витрати електроенергії; громіздкість сушильних пристроїв (газових, зокрема), а відповідно до цього, необхідність додаткових виробничих площ; потреба встановлення відповідних комунікацій — охолоджувальних, протипожежних, вентиляційних систем тощо; відповідні витрати на купівлю, встановлення, ремонт та обслуговування сушарок; потребують відповідної кваліфікації обслуговуючого персоналу. Проте в умовах безперервного виробничого процесу та підвищення ефективності виробництва, що забезпечується при використанні сушильних пристроїв, ці витрати компенсуються.

**Мета статті.** Дослідити технологічні особливості плазових ІЧ-сушарок при висушуванні аромовідбитків офсетного рулонного друку.

**Виклад основного матеріалу дослідження.** Аналіз процесів висушування лакованих відбитків показав, що на швидкість та якість фіксування лаку впливають такі фактори: склад лаку; властивості матеріалу-основи, що лакується, зокрема її вбирна здатність; умови лакування (кількість лаку на відбитку, висота стапеля, швидкість лакування); цехові умови (вологість, температура приміщен-

ня); конструкція сушильного пристрою (швидкість руху повітря над поверхнею відбитка, тип та потужність джерела енергії, тривалість його дії тощо).

Проте вирішальним фактором, який впливає на швидкість сушіння/закріплення лакового шару, є температура, причому вищі значення температури сприяють: зростанню швидкості полімеризації лаку; зниженню в'язкості лаку, завдяки чому прискорюється процес його всотування; прискоренню випаровування розчинників.

Для інтенсифікації (прискорення) висушування аромолакового шару на відбитках з крейдованого паперу використовують плазмові ПЧ-сушарки, які формують високий температурний градієнт у сушильній камері рулонної друкарської машини.

Цей спосіб називають плазмовим через використання як теплоносія низькотемпературної плазми (близько 1500 К) — відкритого полум'я газових пальників. Завдяки високій температурі полум'я й енергії іонізованого розжареного газу та продуктів його згорання, швидкість плазмового сушіння дуже висока й регулюється зміною висоти полум'я, а також відстанню від газових пальників до поверхні матеріалу. Контакт тіла із відкритим полум'ям є короткотривалим, оскільки температура у сушильній камері значно перевищує температуру самозаймання більшості поліграфічних матеріалів. Температура сушіння підтримується автоматично й узгоджується зі швидкістю переміщення рулонного полотна. При аварійних зупинках технологічного обладнання використовуються спеціальні автоматичні пристрої, що відводять полум'я від паперу або вимикають газові пальники.

Спосіб висушування відкритим газовим полум'ям принципово простий, але має істотні недоліки: складність конструкції та громіздкість сушильних камер як за висотою так і за довжиною, великі витрати газу, підвищені вимоги з техніки безпеки.

У зв'язку із формуванням високої температури в газовій камері до 200–300°C, паперове полотно надто сильно і нерівномірно втрачає вологу, що спричиняє його пересихання, деформацію, усадку, пониження міцності, ускладнює проходження в паперовопровідній системі та негативно впливає на точність фальцювання. Саме тому для швидкого пониження температури паперового полотна до 30°C, заключною операцією перед подачею паперу у фальцапарат є його охолодження струменями холодного повітря або циліндрами з охолодженою водою до 8–10°C, які циркулюють по замкнутому колу. Залежно від швидкості руху паперу охолоджувальні установки можуть містити два, три або чотири циліндри. Для відновлення вологи в папері, що пройшов термообробку у газових сушарках, набув значного поширення метод нанесення водної силіконової емульсії, яка одночасно створює стійкий до стирання захисний шар; запобігає нагромадженню статичної електрики на аркушах.

Рулонні машини, зокрема офсетного способу друку, облаштовуються сушильними пристроями, в яких використовується газове полум'я та спрямовані потоки гарячого повітря. Отож застосовуються два типи сушильних камер такого типу:

1) з безпосереднім дотиком відкритого газового полум'я до рухомого паперового полотна з обох боків із наступною подачею гарячого повітря;

2) обдув гарячим повітрям, що нагрівається у спеціальних камерах газовим полум'ям та спрямовується з невисокою швидкістю на рухоме полотно із сопел.

Розглянемо конструктивні особливості офсетної плазмової ІЧ-сушарки SIRIUS (див. рисунок).

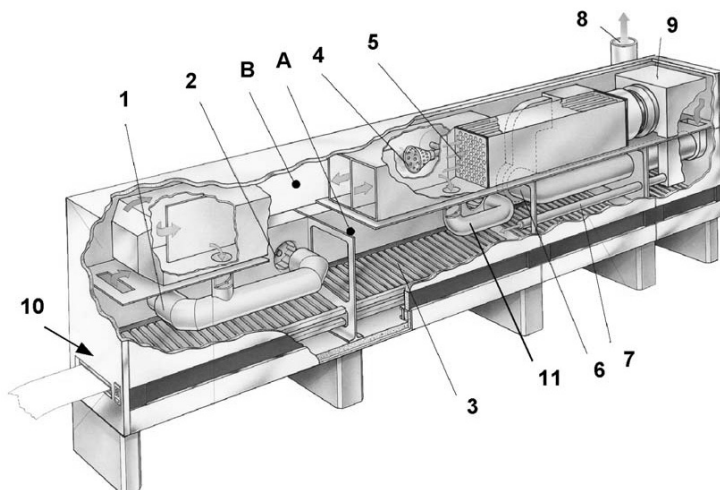


Рис. Схема сушарки SIRIUS:

A — канал сушарки; B — термічна переробка витяжного повітря (ТП);  
 1 — штировий палик у сушильному полі 1 (СП 1); 2 — циркуляційний вентилятор (СП); 3 — циркуляційне сопло; 4 — палик термічного очищення витяжного повітря; 5 — теплообмінник, в якому витяжне повітря попередньо прогривається (ТО I); 6 — витяжний вентилятор; 7 — гаряче повітря до термошліців повітряних шлюзів (шлюз ТШ); 8 — витяжні штуцери; 9 — теплообмінник, утилізація тепла, для шлюзу ТШ (ТО II); 10 — термошлюз, вхід; 11 — підживлення гарячим повітрям (СП)

Сушарка складається з таких основних вузлів: зони сушіння і охолодження (два або три поля, залежно від довжини конструкції); термічної установки очищення витяжного повітря.

При включенні сушарки вона, насамперед, обдувається п'ятикратно виміняним повітрям, що гарантує відсутність у ній вибухової суміші газів, після чого запускається палик на системі, який розігрівається до певної температури.

Циркуляційні вентилятори на полях всмоктують повітря, що міститься в каналі сушарки (A). Поглинуте повітря стискається верхніми і нижніми соплами. Вихідний з сопел потік повітря утворює біля задрукованого паперового полотна повітряну подушку, на якій воно безконтактно ковзає через сушарку. Висмоктуванням витяжного повітря з сушарки створюється нижній тиск, за допомогою якого на виході сушарки поглинається свіже повітря. Для запобігання конденсації свіжого повітря в зоні охолодження, воно проводиться через систему ТШ-шлюзів, де відбувається змішування його з попередньо прогрітим

повітрям. Після того, як повітря пройме паперове полотно, воно обтягується випарами розчинників. Витяжний вентилятор всмоктує його через сопло, після чого воно прямує в теплообмінник для обігріву, а звідти потрапляє через пальник у реактивну камеру. При протіканні через пальник пари розчинників розігріваються до реактивної температури. Очищене і розігріте витяжне повітря підводиться з реактивної камери через два теплообмінники та через сопло до витяжного штуцера. Очищене витяжне повітря (чистий газ) спрямовується в циркуляційну систему, а звідти нагріте повітря підводиться до сопел ТШ-шлюзів на вході і виході.

**Висновки.** Отже, використання таких плазмових ІЧ-сушарок із обдувом відбитка з обох боків гарячим повітрям, яке виходить із сопел є ефективним способом закріплення аромалаку на відбитку. Верхні і нижні сопла встановлені навпроти один одного зі зміщенням, що дає змогу проводити термообробку паперу у стані вільного провисання з підтримкою його на «повітряній подушці» внаслідок спрямованої дії потоків повітря, нагрітих від газових пальників. У середині сушильного пристрою в такому випадку не потрібні спрямовуючі валики. Також цей спосіб дає можливість скоротити теплове навантаження на папір; значно зменшити кількість аварійних обривів паперового полотна під час руху його через сушильну камеру, довжина якої становить 5–7 м; знизити масу метра квадратного та товщину паперового полотна і тим самим скоротити витрати; поліпшити доступ теплоносія до поверхні лакофарбового шару і сприяти більш швидкому і повному випаровуванню летких компонентів. При обриванні паперового полотна або аварійній зупинці машини подача газу із горілок і, відповідно, подача гарячого повітря автоматично припиняється для уникнення займання паперу. Крім того, при розриванні автоматично відкриваються бокові заслінки на сушильному пристрої, що призводить до швидкого зниження температури.

Застосування газових сушарок є економічно виправданим на рулонних офсетних машинах, що призначені для друкування на крейдованому папері високоякісних багатокольорових рекламних видань та оздоблення їх аромалаками.

#### СПИСОК ВИКОРИСТАНИХ ДЖЕРЕЛ

1. Хохлова Р. Оздоблення поліграфічної продукції лакуванням : навч. посіб. / Р. Хохлова, О. Величко. — К.: ВПЦ «КУ», 2014. — 183 с.
2. Репета В. Б. Матеріали і технології лакування поліграфічної продукції : навч. посіб. / В. Б. Репета, В. В. Шибанов. — Львів : Укр. акад. друкарства, 2011. — 136 с.
3. Котмальова О. Г. Удосконалення технологій оздоблення друкарських відбитків методом ароматизації : автореф. дис. на здобуття наук. ступеня канд. техн. наук : спец. 05.05.01 «Машини і процеси поліграфічного виробництва» / О. Г. Котмальова. — Львів, 2014. — 20 с.
4. Петрик П. Б. УФ-спектроскопічні дослідження інтенсивності запахів ароматизованих фрагментів друкованих зображень у рекламних журналах / П. Б. Петрик // Квалілогія книги. — 2014. — №1(25). — С. 25–28.
5. Havenko S. Technologia produkcji opakowan z zastosowaniem farb i lakierow zapachowych / S. Havenko, O. Kotmalova, P. Petryk // Opakowanie. — 2013. — 07. — S. 57–61.

**REFERENCES**

1. Khokhlova R. and Velychko O. (2014), Decoration of printing products with varnish, Publishing and Printing center, Kyiv.
2. Repeta V. B. and Shybanov V. V. (2011), Materials and technologies of varnish of printing products, UAP press, Lviv.
3. Kotmalova O. H. (2014), The improvement of technologies of prints decoration with aroma method, Journal of machines and processes of printing production, p. 20.
4. Petryk R.B. (2014), IR-spectroscopic studies of smells of aroma fragments of printed images in advertising magazines, Journal of Book Calilove, Vol. 25, No.1, pp. 25–28.
5. Havenko S., Kotmaljova O. and Petryk P. (2013), Technology of wrapping using varnishes, Wrapping, No.7, pp. 57–61.

**TECHNOLOGICAL FEATURES OF DRYING  
IN WEB OFFSET AROMA PRINTING**

P. B. Petryk

*Ukrainian Academy of Printing,  
19, Pidholosko St., Lviv, 79020, Ukraine  
petryk@ukr.net*

*The article deals with an analysis of the finishing process of the products with aroma varnishes. The technology of aromatization and mechanism of varnishes fixed on prints have been considered. The attention is focused on factors which influence quality processes of natural and artificial drying of varnish layers, the advantages and disadvantages being analyzed. The technological features of drying stove varnishes on web offset prints in the IR plasma dryers have been described.*

**Keywords:** *web offset printing, aroma varnishes, aroma-prints, plasma IR dryers.*

*Стаття надійшла до редакції 03.12.2014.*

*Received 03.12.2014.*