

УДК 621.391

Дакова Л.В., аспірант; Даков С.Ю., аспірант

ВЗАЄМОДІЯ МЕРЕЖІ LTE З ІНШИМИ НЕ 3GPP МЕРЕЖАМИ ТА ЗАБЕЗПЕЧЕННЯ ДИСКРЕТНОЇ ТА БЕЗПЕРЕРВНОЇ МОБІЛЬНОСТІ**Dakova L.V., Dakov S.Yu. Interoperability of LTE network with other non 3GPP networks and ensuring discrete and continuous mobility.**

An important task that occurs when an LTE network interacts with 3GPP mobile communications networks is to support the mobility of the terminal when it is moved from the service area of one network to another service area. Therefore, provision of roaming between networks is not a third GPP, which, although it is a more complex task, but its implementation is possible and similarly to continuous mobility (handover). The algorithms of interaction of the LTE network with networks not 3GPP can be classified according to the conditions of the mobile terminal on the algorithms that provide: the work of the mobile terminal in the state of IDLE (discrete terminal mobility); support for the work of the mobile terminal in the state of CONNECTED (continuous mobility of the terminal).

Taking into account the concept of building an ERS core network "all through IP", the mobility of the terminal with the interaction of the LTE network with networks is not 3GPP based on the application of appropriate mobility management protocols in IP networks (so-called Host Based Mobility (NMS)) protocols and Network Based Mobility (NBM).

Keywords: LTE, 3GPP, mobility, handover, roaming**Дакова Л.В., Даков С.Ю. Взаємодія мережі LTE з іншими не 3GPP мережами та забезпечення дискретної та безперервної мобільності.**

Важливим завданням, що виникає при взаємодії мережі LTE з мережами мобільного зв'язку стандартів 3GPP, є підтримка мобільності терміналу при його переміщенні із зони обслуговування однієї мережі в зону обслуговування іншої. Тому забезпечення роумінгу між мережами не 3 GPP є додатковим завданням, яке хоч і є більш складною задачею, але виконання її можливе і аналогічно безперервної мобільності (хендовера).

Ключові слова: LTE, 3GPP, мобільність, хендовер, роумінг**Дакова Л.В., Даков С.Ю. Взаимодействие сети LTE с другими не 3GPP сетями и обеспечения дискретной и непрерывной мобильности.**

Важной задачей, возникающей при взаимодействии сети LTE с сетями мобильной связи стандартов 3GPP, является поддержка мобильности терминала при его перемещении из зоны обслуживания одной сети в зону обслуживания другой. Поэтому обеспечение роуминга между сетями не 3GPP есть дополнительным заданием, которое хотя и является более сложной задачей, но выполнение ее возможно и аналогично непрерывной мобильности (хэндовера).

Ключевые слова: LTE, 3GPP, мобильность, хэндовер, роуминг**Вступ**

За останній час оператори телекомунікацій зіткнулися з тим, що конкурувати за якістю і вартістю традиційних послуг стає все складнішим, оскільки різниця між пропозиціями різних компаній стає все менш відчутною. Одним з варіантів здобуття конкурентної переваги є конвергенція. За рахунок об'єднання можливостей різних мереж, послуг і пристроїв компанії дістають можливість запропонувати споживачам нову якість своїх послуг, підтримати економіку свого бізнесу, захистити зроблені раніше інвестиції. При цьому перевагою володіють оператори, які мають в своєму розпорядженні всю можливу інфраструктуру, включаючи мережі як рухомого, так і фіксованого зв'язку [1 - 9].

Постановка завдання

Провести огляд з питань взаємодії мережі LTE з іншими мережами. В результаті огляду визначити можливість вдосконалення відповідних протоколів управління LTE для забезпечення узгодженої взаємодії з мережами, функціонуючими за технологіями з комутацією пакетів та комутацією каналів. Крім цього визначити можливість вдосконалення

протоколу управління якістю надання послуг за умови забезпечення необхідного рівня мобільності абоненту мережі LTE.

Виклад основного матеріалу дослідження

Алгоритми взаємодії мережі LTE з мережами 3GPP можна класифікувати таким чином:

- алгоритми забезпечення дискретної мобільності (роумінгу);
- алгоритми забезпечення безперервної мобільності (хендовера).

Спрощена схема мережі LTE при її взаємодії з доменом пакетної комутації (PS-доменом) інших мереж 3GPP згідно технічної специфікації 3GPP TS 23.401 показана на рис.1. В якості мереж радіодоступу на рис.1 використовуються мережі GERAN, UTRAN і E-UTRAN. Відзначимо, що на практиці мережні елементи (сервісний вузол SGSN, обслуговуючий шлюз S-GW і шлюз пакетної комутації P-GW) конструктивно можуть бути поєднані.

На рис. 1 під PSS (PSTN/ISDN Simulation Services) розуміється імітація (моделювання) програмно-апаратними засобами IP-мереж послуг телефонного зв'язку, аналогічних послугам в мережах ТФЗК на базі технології комутації каналів.

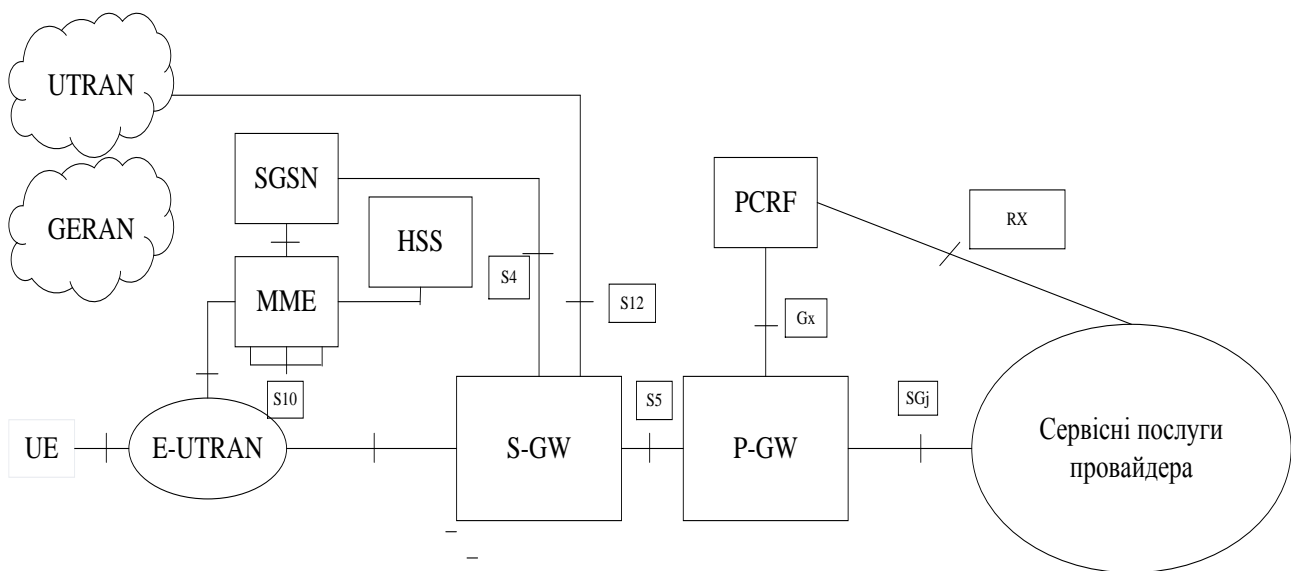


Рис. 1. Схема взаємодії мережі LTE з доменом інших мережами

Згідно схеми на рис. 1 основними інтерфейсами взаємодії мережі LTE з мережами 3GPP (GERAN/UMTS) є інтерфейси S3, S4 і S12. Інтерфейси S3 і S4 забезпечують взаємодію логічного елемента управління мобільністю MME і шлюзу S-GW мережі LTE з сервісним вузлом SGSN мереж 3G за допомогою тунельного протоколу GTP (GPRS Tunneling Protocol). Друга версія протоколу GTP (GTPv2) розроблена з врахуванням особливостей побудови базової мережі SAE (EPC). Інтерфейс S12 по своєму призначенню аналогічний інтерфейсу Gn між сервісним вузлом SGSN і шлюзом GGSN мережі GPRS.

Протокол GTP підрозділяється на два види: протокол передачі даних площини управління (GTP-C) і протокол передачі даних площини користувача (GTP-U). Протокол GTPv2-C (технічна специфікація 3GPP TS 29.274) використовується на інтерфейсах S3 і S4 для підтримки мобільності терміналу в мережах GERAN/LTE/UMTS. Протокол GTPv1-U (технічна специфікація 3GPP TS 29.281) використовується на інтерфейсах S4 і S12 для передачі даних користувача за допомогою тунелів.

Сервісний вузол SGSN мережі GERAN/UMTS при взаємодії з мережею LTE виконує наступні основні функції:

- вибір логічного елемента MME і взаємодія з ним для підтримки мобільності терміналу (наприклад, реєстрації мобільності терміналу в мережі GERAN/UMTS);

оновлення зон місця розташування мобільного терміналу (Routing Area Update — RAU); хендовера в мережі GERAN/UMTS із зміною вузла SGSN і шлюзу S-GW; хендовера із зміною технології мережі доступу (INTER-RAT Handover));

- вибір і взаємодія з шлюзами S-GW і P-GW для підтримки мобільності терміналу і передачі даних користувачів (реалізація функцій елемента MME).

Шлюз S-GW мережі LTE при взаємодії з мережею GERAN/UMTS забезпечує виконання наступних основних функцій:

- взаємодія з сервісним вузлом SGSN для підтримки мобільності терміналу;
- маршрутизація і передача трафіку користувача між вузлом SGSN і шлюзом P-GW;
- управління якістю передачі даних по методу DiffServ і маркіровка пакетів даних відповідно до індикатора якості QCI.

Елемент MME мережі LTE при взаємодії з мережею GERAN/UMTS забезпечує виконання наступних основних функцій:

- вибір і взаємодія з вузлом SGSN для підтримки мобільності терміналу;
- аутентифікація і авторизація користувачів.

Спрощена схема взаємодії мережі LTE з доменом пакетної комутації (PS-доменом) інших мереж 3GPP в умовах роумінгу показана на рис. 2. Як видно з рисунка шлюзи S-GW і P-GW взаємодіють один з одним по інтерфейсу S8, а не S5, як показано на рис. 1.

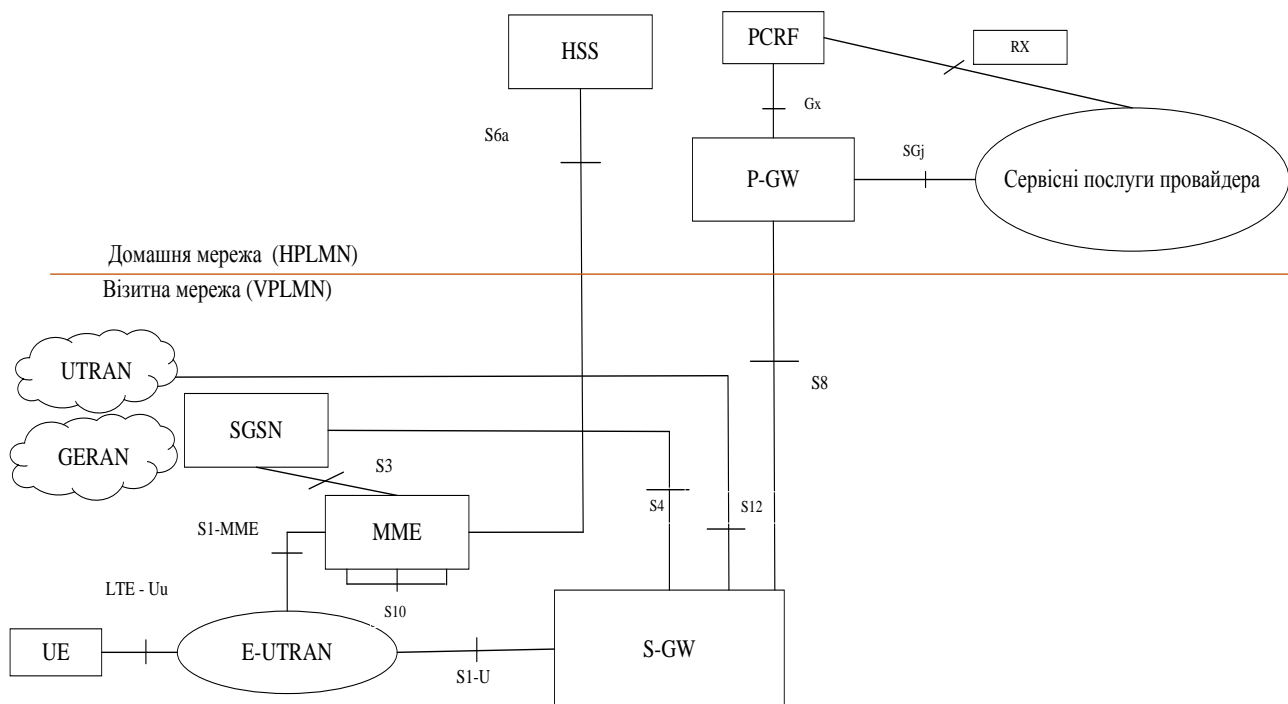


Рис. 2. Схема взаємодії мережі LTE з доменом інших мереж 3GPP в умовах роумінга

У схемі, показаній на рис. 3, використовується шлюз P-GW візитної мережі. При цьому управління доступом до послуг і тарифікація здійснюються згідно “політиці” модуля V-PCRF візитної мережі, що взаємодіє з модулем H-PCRF домашньої мережі по інтерфейсу S9.

На рис. 4. показано, як взаємодія з сервісними платформами оператора візитної мережі (наприклад, підсистемою IMS) реалізується модулем V-PCRF по інтерфейсу Rx.

Взаємодія мережі LTE з іншими мережами 3GPP для надання традиційних послуг телефонії виконується відповідно до схеми організації голосових викликів SRVCC, представленої в технічній специфікації 3GPP TS 23.216. Згідно даній схемі голосові виклики в мережах 3GPP можуть здійснюватися за допомогою як традиційній технології комутації каналів (TDM), так і технології комутації пакетів на базі сервісної підсистеми IMS. Взаємодія

логічного елементу MME з сервером MSC при здійсненні хендовера голосових викликів з мережі LTE в традиційний домен комутації каналів (CS-домен) іншої мережі 3GPP відбувається за допомогою інтерфейсу Sv.

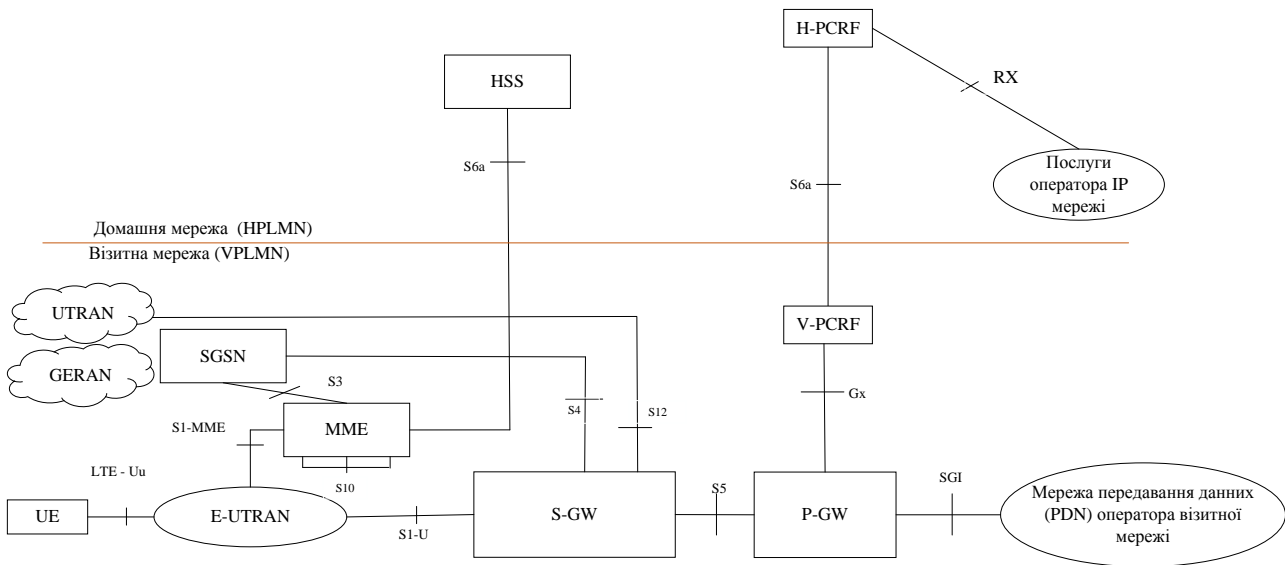


Рис. 3. Схема взаємодії мережі LTE з доменом інших мереж 3GPP в умовах роумінга і термінації трафіка в гостевій мережі

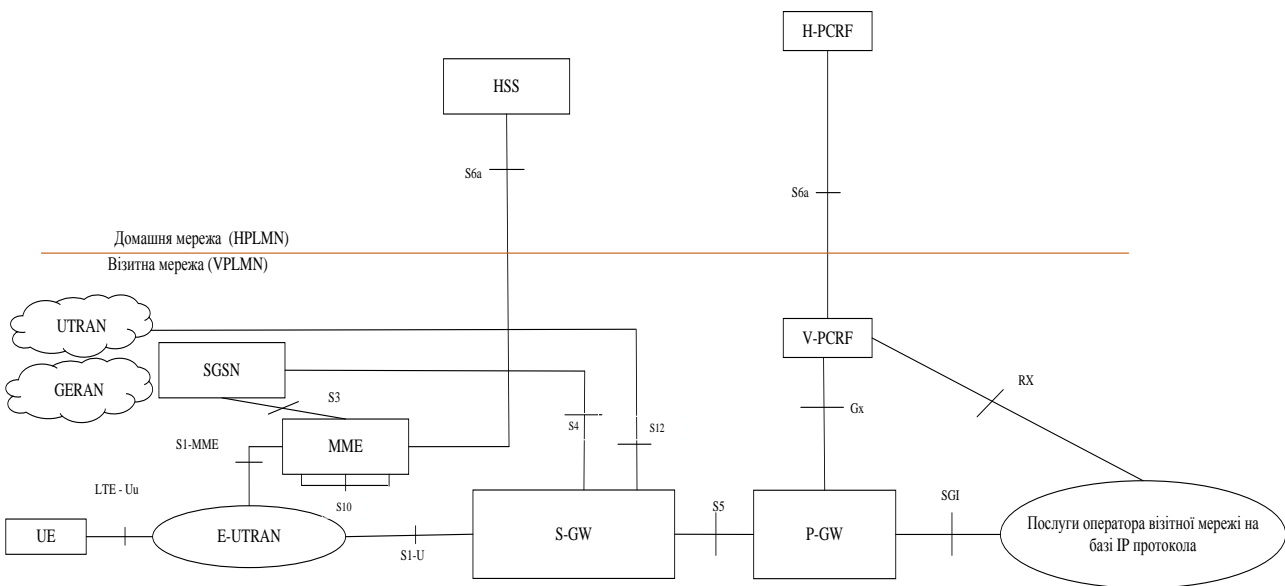


Рис. 4. Схема взаємодії мережі LTE з PS-доменом інших мереж 3GPP в умовах роумінга, термінації трафіку і сервісних платформ візитної мережі

Висновки

Алгоритми взаємодії мережі LTE з мережами стандартів Не-3GPP можна розділити на алгоритми взаємодії з мережами з гарантованою безпекою – “надійними” (trusted) і алгоритми взаємодії з мережами з негарантованою безпекою – “ненадійними” (non-trusted). Як надійні можуть виступати приєднані мережі інших стандартів (наприклад, мережі CDMA2000, WIMAX), як ненадійні — прилюдні IP-мережі Інтернет. Взаємодія мережі LTE з надійними мережами стандартів Не-3GPP здійснюється за допомогою шлюзу P-GW, взаємодія з ненадійними мережами — за допомогою шлюзу ePDG.

Алгоритми взаємодії мережі LTE з мережами Не-3GPP можна класифікувати по станах

мобільного терміналу на алгоритми, що забезпечують: роботи мобільного терміналу в стані IDLE (дискретна мобільність терміналу); підтримку роботи мобільного терміналу в стані CONNECTED (безперервна мобільність терміналу).

З врахуванням концепції побудови базової мережі EPC “все через IP” мобільність терміналу при взаємодії мережі LTE з мережами He-3GPP заснована на застосуванні відповідних протоколів управління мобільністю в IP-мережах (так звані протоколи управління мобільністю на базі хостів (Host Based Mobility – HBM) та на базі мережі (Network Based Mobility – NBM).

Список використаної літератури

1. Балашов В.А. и др. Развитие технологий ADSL для построения цифровых абонентских линий // “Зв’язок”. – №7. – 2005. – С. 8-13.
2. Беркман Л.Н. и др. Повышение точности и быстродействия систем фазовой синхронизации: уч. пос. – К.: КІЗ УДАЗ ім. О.С. Попова, 1996.– 67 с.
3. Науменко М.І. Високошвидкісна завадостійка передача інформації в каналах телекомунікаційних систем: Монографія. – К.: “Альтерпрес”, 2003. – 220 с.
4. Окунев Ю.Б. Цифровая передача информации фазомодулированными сигналами. – М.: Радио и связь, 1991. – 295 с.
5. Стеклов В.К., Беркман Л.Н. Телекомунікаційні мережі. – К.: Техніка, 2001. – 650 с.
6. Стеклов В.К., Беркман Л.Н. Оценка пропускной способности каналов системы управления современными информационными сетями // К.: Вісник Українського Будинку економічних та науково-технічних знань. – №8. – 1999. – С. 14-18.
7. Мазур И.И., Шапиро В.Д. Управление качеством. – М. Омега-Л, 2007. – 400 с.
8. Балькін Г.Ф., Заплотинський Б.А. Управління якістю послуг в телекомунікаціях // Зв’язок. – 2009. – №1-2. – С. 37-43.
9. Рэйли Д., Кринер Н. NGOSS: построение эффективных систем поддержки и эксплуатации сетей для оператора связи. – М.: Альпина-бизнес, 2007. – 192 с.

Автори статті

Дакова Лариса Валеріївна – аспірант, старший викладач кафедри мобільних та відеоінформаційних технологій, Державний університет телекомунікацій, Київ, Україна.

Даков Сергій Юрійович – аспірант, асистент кафедри Кібербезпеки та захисту інформації, Національний авіаційний університет, Київ, Україна.

Authors of the article

Dakova Larysa Valeriyivna – postgraduate student, Senior Lecturer of the Department of Mobile and Video Information Technologies, State University of Telecommunications, Kyiv, Ukraine.

Dakov Serhiy Yuriyovych – post-graduate student, assistant of the Department of Cyber Security and Information Protection, National Aviation University, Kyiv, Ukraine.

Дата надходження в редакцію 10.11.2017

Рецензент: к.т.н., проф. Оторох С.І.