

І.М. Волошина, науковий співробітник,
Г.О. Головка, старший науковий співробітник,
Інститут овочівництва і баштанництва НААН

УДОСКОНАЛЕНА ГІДРОСІВАЛКА ДЛЯ ЗАХИЩЕНОГО ҐРУНТУ

Проведено стендові випробування експериментального зразка гідросівалки, з удосконаленим гідравлічним висівним апаратом та сошникових елементів, з метою визначення якості робочого процесу висівання насіння. Отримано експериментальні дані.

Ключові слова: гідросівалка, удосконалення, автоматична регульовальна система, сошники, розрахункові параметри, нерівномірність висівання.

Вступ. Проведені протягом кількох років в інституті дослідження з розробки конструкцій висівних апаратів гідросівалок і досвід застосування гідровисівання в дослідних та в виробничих умовах підтвердили високу ефективність розроблених конструкцій гідросівалок і способу гідровисіву. У запропонованій гідросівалці принцип висівання заснований на витіканні суміші води з насінням під дією сили земного тяжіння. Процес висівання здійснюється шляхом вільного витоку водонасінневої суміші по похило встановлених насіннепроводах. При широкому впровадженні гідровисівання у виробництві виникла потреба удосконалення гідросівалки та розширення її технологічних можливостей для висівання пророщеного насіння в теплицях: томата, перцю солодкого. Постали нові вимоги до раніше розроблених зразків машин. Це завдання вирішують шляхом удосконалення висівного апарата та сошникової системи, що дозволить забезпечити перехід на інші схеми сівби.

Матеріали та методи. Дослідження проводили в Інституті овочівництва і баштанництва НААН з експериментальним зразком гідросівалки для захищеного ґрунту (СГО-1,4). Роботу виконували з використанням «Методики дослідної справи в овочівництві і баштанництві» [10]. Дослідження в лабораторних умовах здійснювали відповідно до міждержавних стандартів ГОСТ 22056-88 «Техника сельскохозяйственной. Методы эксплуатационно-технологической оценки машин на этапе © Волошина І.М., Головка Г.О., 2011.

проектирования»; ГОСТ 2.106-96 «Основні положення ЕСКД» та Р 88-003.2-2001 «Загальні положення. Розроблення дослідного зразка»; РД.10.5.1-91 «Випробування сільськогосподарської техніки. Машина посівні. Програма і методи випробувань» та інші нормативні і інформаційні документи та видання, що стосувалися технологічного процесу висівання насіння. Виготовлення сошникової системи, стендові випробування здійснені в майстерні ІОБ НААН України, виробничі випробування – у плівкових теплицях лабораторії захищеного ґрунту та лабораторії впровадження. Обробка експериментальних даних здійснена статистичним методом згідно з ГОСТ 24055-88 та з застосуванням програм Microsoft Office Excel 2003 до персонального комп'ютера.

Результати досліджень і їх обговорення. Гідравлічний висівний апарат містить цистерну 1 (рис.) із заправною горловиною 2 та вихідним отвором 3, мішалку, яка складається з горизонтально встановленого вала 4, з розміщеними на ньому втулками 5 з лопатями 6. Для приведення мішалки в рух на цистерні встановлено гідродвигун 7, який через привідний шків 8, ремінь 9 та ведений шків 10 сполучено з валом 4. Знизу цистерни 1 закріплена розподільна камера 11 вихідної суміші, яка являє собою пустотілий циліндр з дном 12, що має вихідні патрубки 13. У порожнині розподільної камери 11 навпроти вихідного отвору 3 посередині дна 12 закріплений циліндричний стояк 14, у якому розташований шток 15, жорстко сполучено з запірно-регулюючим стаканом 16 з прокладкою 17. Через отвори в дні 12 і стояку 14 та зазор між стояком та стаканом, розподільна камера 11 має зв'язок з атмосферою. На вихідних патрубках 13 з зазором встановлено трубопроводи, які сполучені з сошниками. Автоматична регулююча система змонтована на кронштейні 18 і містить розміщену в обмежуючих кронштейнах 19 з роликами 20 регулюючу місткість, пустотілий циліндр 21, сполучено з цистерною 1 гнучким трубопроводом 22, відкритий зверху, а знизу має дно з закріпленою на ньому зубчастою рейкою 23, яка розміщена у спрямовуючому пазу 24 і пов'язана з зубчастим колесом 25, суміщеним з кулачком 26, виконаним по спіралі Архімеда. Поміж дном циліндра 21 та опорною площиною 27 встановлена пружина 28 з визначеною жорсткістю. Для здійснення регулювання запірно-регулюючим стаканом 16, на кронштейні 18 встановлений двоплечий важіль 29, одне плече якого має ролик 30 і контактує з кулачком 26, а друге – з штоком 15 запірно-регулюючого стакана 16. Запірний пристрій змонтований на кронштейні 31 і складається з двоплечого важеля 32, одне з плечей якого контактує через важіль 29 з штоком 15, а друге – через пружинно сполучені тяги 33 та 34 шарнірно з'єднане з двоплечим важелем 35, вільне плече якого являє собою рукоятку 36 для

відкривання та закривання вихідного отвору 3. Нижнє положення рукоятки 36 відповідає відкритому положенню, а верхнє, коли рукоятка торкається упора 37 – закритому. З метою усунення коливань циліндра 21 під час висівання в нижній частині останнього за допомогою штока 38 та кронштейна 39 встановлено демпфер 40.

Стенові випробування експериментального зразка гідросівалки, з удосконаленням гідравлічним висівним апаратом та сошникових елементів, проводили з метою визначення якості робочого процесу висівання насіння. Для дослідження брали наповнений водою резервуар гідросівалки. Досліджуваний матеріал – насіння моркви сорту Яскрава. Кількість насіння була вибрана з розрахунку 1,5 кг на 1 м³ води. Дослідження проводили при демонтованих сошниках. На вихідних патрубках розподільних камер були встановлені сітчасті фільтри. Випробування проводили в активному режимі при обертанні лопатевої мішалки. Проби насіння відбирали періодично при кожному зменшенні рівня рідини з насінням в резервуарі на 10 см з експозицією 20 секунд. Відібране насіння з кожного трубопровода сошників висушували, зважували і дані замірів заносили в журнал.

Після перерахування даних визначили нерівномірність висівання насіння між сошниками та нестійкість загального висіву. Результати розрахунку показані в таблиці. Із таблиці видно, що нерівномірність висівання насіння між сошниками у стрічці становила 8,46%, а нестійкість загального висівання – 2,22%.

Висновки. Гідравлічний висівний апарат забезпечує задовільну величину витоку водонасінневої суміші з висівних отворів та відповідно – високу якість сівби.

Бібліографія

1. Марченко В. Современные овощные сеялки / В. Марченко, В. Опалко // Овощеводство. – 2008. – №№ 3, 4. – С. 72-73.
2. Давидов Е. И. Гидросеялка ЛГАУ для овощных культур / Е. И. Давидов, М. В. Мюйрипеал // Тракторы и сельскохозяйственные машины. – 1991. – № 6. – С. 37-38.
3. Хармат А. Флюидный сев овощных культур пророщенными семенами / А. Хармат, П. Надим // Международный сельскохозяйственный журнал. – 1985. – № 1. – С. 50-52.
4. Заїка П. М. Теорія сільськогосподарських машин: Машини для сівби та садіння / П. М. Заїка – Х. : Око, 2002. – Том 1. – Ч. 2: Машини для сівби та садіння. – 2002. – 452 с.
5. Очеретенко Д. І. Гідравліка / Д. І. Очеретенко – Львів : Львівський університет, 1960. – 261 с.

6. Яковенко К. І. Сівалка гідравлічна для висівання насіння овочевих культур / [Яковенко К. І., Ольховський М. Ф., Заполін В. М., Вітанов О. Д.] // Аграрна наука – виробництву. – 2002. – № 3. – С.24.

7. Ольховський Н. Ф. Гидравлическому высеву – достойное место в овощеводстве Украины / Н. Ф. Ольховский, А. Д. Витанов // Овочівництво і баштанництво: міжвід. темат. наук. зб. – Х. : ІОБ УААН, 2001. – Вип. 45. – С. 283 – 285.

8. Теория, конструкция и расчет сельскохозияйственных машин. Учебник для вузов сельскохозияйственного машиностроения / [научн. ред. Е. С. Босая] – М. : Машиностроение, 1977. – 568 с.

9. Вознюк С. Т. Основы научных исследований. Гидромелиорация. / С. Т. Вознюк – К. : Вища школа, 1985. – 191 с.

10. Методика дослідної справи в овочівництві і баштанництві / [наук. ред.. Бондаренко Г. Л., Яковенко К. І.]. – Х. : Основа, 2001. – 369 с.

11. Методика випробування гідросівалки овочевої / [Ольховський М. Ф., Заполін В. М., Ящук А. І. Вітанов О. Д. Зелендін Ю. Д.]. – Х., ІОБ УААН, 2006. – 8 с.

И.Н. Волошина, Г.А. Головки. Усовершенствование гидросеялки для защищенного грунта.

Резюме. Проведены стендовые испытания экспериментального образца гидросеялки с усовершенствованным гидравлическим высевающим аппаратом и сошниковых элементов с целью определения качества рабочего процесса высева семян. Получены экспериментальные данные.

I.M. Voloshina, G.O. Golovko. “Perfected hydro-seeding machine for defended soil.”

Summary. Stand trials of experimental specimens of hydro-seeding machine with the improved hydraulic sowing apparatus and plowshare elements have been conducted with the aim of determination of the quality of working process of seeds sowing. The experimental findings have been received.

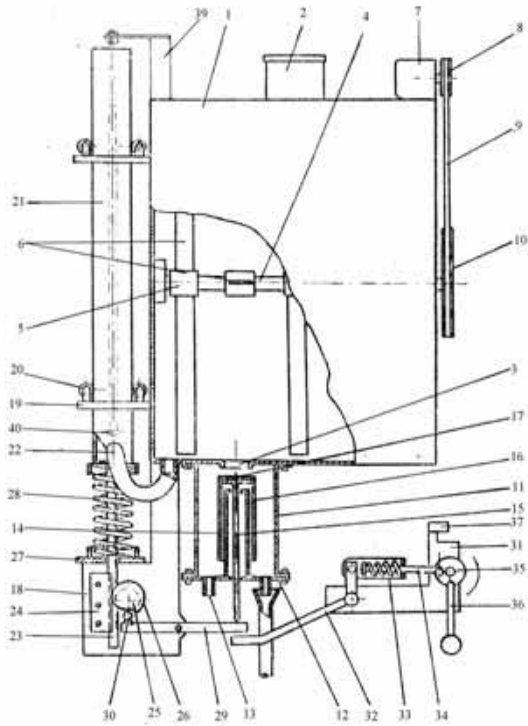


Рис. Гідравлічний висівний апарат:

- 1) резервуар; 2) заправна горловина; 3) вихідний отвір; 4) вал; 5) втулка; 6) лопаті; 7) гідродвигун; 8) привідний шків; 9) пас; 10) ведений шків; 11) розподільна камера; 12) дно; 13) вихідний патрубок; 14) стоек; 15) шток; 16) запірно-регулюючий стакан; 17) прокладка; 18) кронштейн; 19) обмежуючий кронштейн; 20) ролик; 21) циліндр; 22) патрубок; 23) рейка зубчата; 24) напрямна; 25) зубчасте колесо; 26) кулачок; 27) опорна площина; 28) пружина; 29) двоплечий важіль; 30) ролик; 31) кронштейн; 32) двоплечий важіль; 33) тяга; 34) тяга; 35) двоплечий важіль; 36) рукоятка; 37) упор; 38) шток; 39) кронштейн; 40) демпфер

