

УДК 536.62

ПРИМЕНЕНИЕ МЕТОДА КВАЗИДИФФЕРЕНЦИАЛЬНОЙ КАЛОРИМЕТРИИ ПРИ РЕАЛИЗАЦИИ ПРИБОРА ДЛЯ ИЗМЕРЕНИЯ ТЕПЛОТЫ СГОРАНИЯ

Воробьев Л.И., канд. техн. наук, Декуша Л.В., докт. техн. наук, Назаренко О.А., Грищенко Т.Г., докт. техн. наук

Институт технической теплофизики НАН Украины, ул. Желябова, 2а, Киев, 03680, Украина

Запропоновано метод квазидифференціальної калориметрії і розглянуто його застосування при реалізації приладу для вимірювання теплоти згорання. Розглянуто пристрій і методика налаштування параметрів квазидифференціального бомбового калориметра теплового потоку. Прилад має дві комірки – основну робочу з розмірами, необхідними для розміщення реакційної посудини, і компенсаційну – значно меншого розміру. Для вирівнювання динамічних характеристик комірок і чутливих елементів у калориметричний прилад введена ланка корекції сигналу чутливого елемента компенсаційної комірки.

Предложен метод квазидифференциальной калориметрии и рассмотрено его применение при реализации прибора для измерения теплоты сгорания. Рассмотрено устройство и методика настройки параметров квазидифференциального бомбового калориметра теплового потока. Прибор имеет две ячейки – основную рабочую с необходимыми размерами для размещения реакционного сосуда и компенсационную – значительно меньшего размера. Для выравнивания динамических характеристик ячеек и чувствительных элементов в калориметрический прибор введено звено коррекции сигнала чувствительного элемента компенсационной ячейки.

The method of quasidifferential calorimetry and its application for the device using as instrument for measurement of combustion heat are considered. The device and method of settings for quasidifferential bomb calorimeter of heat flow are shown in the article. The device considered has two cells: the main working cell which dimensions are appropriate for the reaction vessel inside it and the compensation one (its size is much smaller). To equalize the dynamic characteristics of the cells and the sensitive elements the link of signal correction for sensitive element of the compensation cell is being put into the calorimetric device.

Библ. 8, рис. 3.

Ключевые слова: калориметр теплового потока, дифференциальный калориметр, теплота сгорания.

E – сигнал калориметрической оболочки (чувствительного элемента ячейки);
 K – коэффициент усиления, коэффициент передачи;
 W – мощность тепловыделения в ячейке;
 t – время.

Индексы нижние:

vx – вход;
 k – конечное;
 ко – компенсационная оболочка;
 оо – основная оболочка.

Введение

Эффективность работы энергетического оборудования в значительной степени зависит от качества используемого топлива. В свою очередь, качество топлива определяют по его теплоте сгорания (теплотворной способности). Для определения теплоты сгорания топлива и химических веществ традиционно используют энтальпийные водяные бомбовые калориметры, однако в последние годы для таких измерений получают распространение калориметры теплового потока или кондуктивные калориметры [1]. Такие приборы имеют некоторые преимущества: они легко автоматизируются, не требуют для своей эксплуатации подвода охлаждающей воды и специальных помещений с кондиционированием. В то же время калориметры теплового потока по своим метрологическим характеристикам и быстродействию несколько уступают традиционным энтальпийным калориметрам. Поэтому актуальной является задача улучшения метрологических и эксплуатационных характеристик калориметров теплового потока.

Анализ публикаций

Ведущие фирмы Западной Европы, США, России и Японии выпускают широкую гамму калориметров для

определения теплоты сгорания, для которых характерна высокая точность измерений (воспроизводимости на уровне 0,05 ... 0,3 %) и высокий уровень автоматизации подготовки пробы и измерений [1-5]. В последние годы калориметры для определения теплоты сгорания начали выпускать и фирмы других стран – Китая, ЮАР, Беларуси [6]. К сожалению, цена иностранных приборов превышает 20 тыс. евро, стоимость их ремонта и обслуживания слишком велики для украинского потребителя. В ИТТФ НАН Украины для нужд предприятий Украины уже 20 лет разрабатывают, производят и обслуживают изопериболические калориметры марки КТС [1, 9], построенные на базе термоэлектрических преобразователей теплового потока.

Калориметры теплового потока марки КТС содержат в себе калориметрическую чувствительную оболочку, встроенную в термостатированный блок, и расположенную в ней ячейку с реакционным сосудом – калориметрической бомбой. Выход калориметрической оболочки соединен с входом измерительно-вычислительной системы, которая измеряет и обрабатывает сигналы. Прибор имеет вентилятор, который обдувает внешнюю поверхность калориметрического блока для охлаждения, а электрический нагреватель, размещен-

ный на поверхности калориметрического блока, служит исполнительным элементом системы терморегулирования, которая по сигналу преобразователя температуры регулирует электрическую мощность нагревателя так, чтобы поддерживать постоянную температуру калориметрического блока. При измерениях в калориметрической бомбе размещают образец исследуемого материала и заполняют ее кислородом, устанавливают бомбу в ячейку, а после стабилизации температуры в калориметре поджигают образец. Теплота, возникающая в результате сгорания образца, проходит через калориметрическую чувствительную оболочку, в результате чего оболочка генерирует сигнал, который поступает на измерительно-вычислительную систему, осуществляющую его измерения и интегрирование сигнала. Интегральное значение сигнала с момента поджога образца до момента повторной стабилизации температуры в калориметре пропорционально количеству теплоты, выделившейся в реакционной емкости.

В ИТТФ НАН Украины были разработаны и изготовлены по заказу ряда предприятий несколько моделей таких калориметров и продолжаются работы по разработке и выпуску приборов для измерений теплоты сгорания различных видов топлива. Целью этих работ является повышение точности измерений, уменьшение продолжительности подготовки прибора и самого измерения, совершенствование технологии изготовления калориметров теплового потока.

Анализ проблем и цель работы

Калориметры теплового потока или кондуктивные калориметры по сравнению с традиционными водяными, имеют несколько преимуществ, но также имеют и недостатки – неконтролируемые изменения температуры и скорости воздуха, обдувающего калориметрический блок, и другие внешние возмущения приводят к изменениям сигнала калориметрической оболочки, в результате чего увеличивается погрешность измерений.

Хорошо известный способ борьбы с влиянием внешних возмущений в калориметрах теплового потока – использование дифференциальной схемы подключения чувствительных элементов. В структуру такого калориметра, показанную на рис. 1, *а*, входит две идентичные калориметрические ячейки, причем исследуемый процесс при тепловыделении $W_{\text{вх}}$ проходит только в одной основной (рабочей) ячейке, а во второй компенсационной ячейке отсутствует полезное тепловыделение. Поскольку чувствительные элементы ячеек включены дифференциально, а на обе ячейки одинаково воздействуют внешние возмущения, влияние этих возмущений на выходной сигнал существенно уменьшается и зависит лишь от идентичности ячеек и чувствительных элементов. Такая схема подходит в основном для микрокалориметров, поскольку система термостатирования массивного блока не способна отводить значительное количество теплоты, выделяющейся в реакционной емкости. Кроме того, наличие двух одинаковых ячеек приводит к увеличению габаритов и массы устройства. Эти недостатки особенно наглядно проявляются при попыт-

ке создания дифференциального бомбового калориметра по классической схеме при использовании бомб, по размерам соответствующих требованиям действующих стандартов к массе пробы топлива.

Целью настоящей статьи является развитие метода дифференциальных калориметрических измерений для уменьшения весогабаритных характеристик прибора и повышения его точности, а также развитие динамических методов калориметрических измерений.

Основной материал и результаты

Для решения указанных противоречий предложен квазидифференциальный калориметр, структура которого показана на рис. 1, *б*. Такой прибор имеет две ячейки – основную рабочую с необходимыми размерами для размещения реакционного сосуда (калориметрической бомбы) и компенсационную ячейку значительно меньшего размера. Для выравнивания динамических характеристик ячеек и чувствительных элементов в калориметрический прибор введено звено коррекции сигнала чувствительного элемента компенсационной ячейки с передаточной функцией $K_{\text{кор}}$ и сумматор сигналов. В общем случае звено коррекции может комплексно влиять на амплитудно-частотную характеристику цепи, однако, в некоторых случаях удобно отдельно регулировать амплитудные и частотно-временные характеристики. Например, применение чувствительного элемента компенсационной ячейки с такими же удельными характеристиками, как и в рабочей ячейке, и размещение в компенсационной ячейке специального имитатора реакционного сосуда позволяет сделать подобными частотно-временные характеристики сигналов чувствительных элементов ячеек. В этом случае в качестве корректирующего звена может быть применен широкополосный усилитель с регулируемым коэффициентом усиления.

На основе метода квазидифференциальной калориметрии предложена структура бомбового калориметра для измерения теплоты сгорания [7, 8] показанная на рис. 2. Тепловой блок прибора имеет калориметрическую чувствительную оболочку 1, которая вмонтирована в термостатированный блок 2. Система термостатирования блока 2 состоит из встроенного в блок преобразователя 3 температуры, электронного терморегулятора 4 из датчика значения температуры 5.

Исполнительными элементами системы термостатирования являются электрический нагреватель 6, расположенный на внешней поверхности блока 2 и подключенный к выходу регулятора 5, и блок вентиляторов 7, который образует поток охлаждающего воздуха в канале, окружающем блок 2. В калориметрической оболочке 1 расположена ячейка 8 и калориметрическая бомба 9, состоящая из стакана и крышки с вентилями. Под основной калориметрической оболочкой 1, соосно с ней расположена дополнительная компенсационная оболочка 10, которая имеет тот же самый диаметр, конструкцию и плотность термоэлементов, что и в основной оболочке, а высоту – примерно в 10 раз меньше. В компенсационной оболочке 10 размещен имитатор

11 ячейки и реакционного сосуда, имеющий удельную теплоемкость на единицу площади поверхности оболочки такую же, как и содержимое основной оболочки. Имитатор ячейки и реакционного сосуда состоит из двух или более частей, причем между этими частями расположены регулируемые тепловые сопротивления. Такая конструкция позволяет путем подбора тепловых

сопротивлений между частями имитатора при настройке калориметра получать такую же динамику изменения сигнала компенсационной оболочки при воздействии внешнего возмущения, как и динамика изменения сигнала основной оболочки при воздействии того же возмущения.

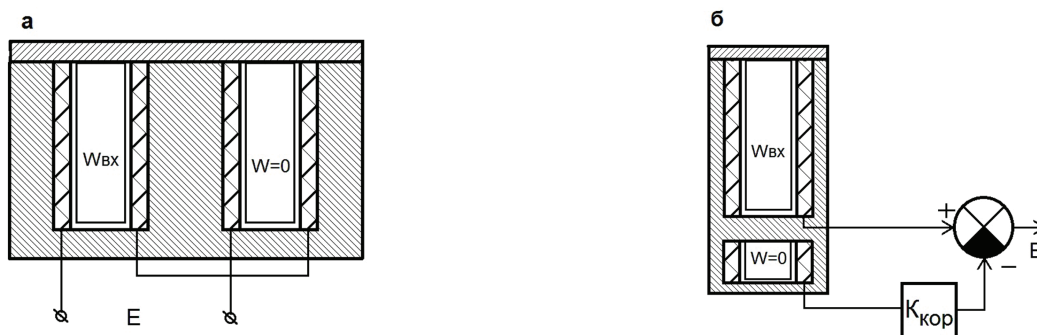


Рис. 1. Структура дифференциального (а) и квазидифференциального (б) калориметров.

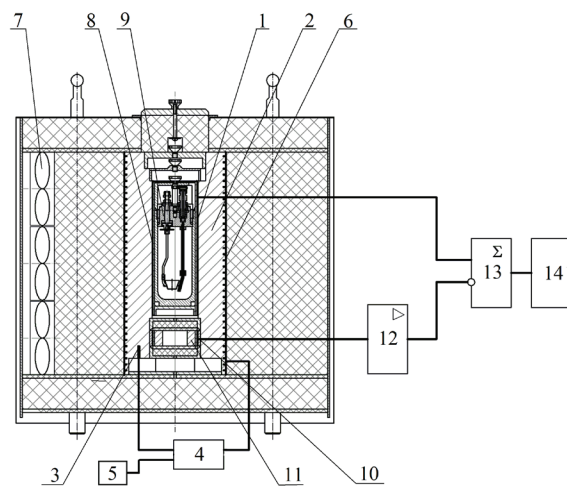


Рис. 2. Общая структура квазидифференциального бомбового калориметра.

Выход компенсационной оболочки 10 соединен с входом усилителя 12, выход которого соединен с инвертирующим входом сумматора 13, к неинвертирующему входу которого присоединен выход основной калориметрической оболочки 1. Выход сумматора 13 соединен с входом измерительно-вычислительной системы 14.

Между основной калориметрической ячейкой и компенсационной ячейкой расположен тепловой экран из высокотеплопроводного материала, который имеет тепловой контакт с термостатированным блоком 2. Такая конструкция обеспечивает тепловую развязку между основной и компенсационной калориметрическими оболочками. Тепловые эффекты, возникающие в реакционной емкости в основной калориметрической оболочке, непосредственно не влияют на сигнал компенсационной оболочки.

На этапе настройки устройства нагревают блок до заданной температуры и начинают регистрировать сигналы калориметрических оболочек, а также сигналы на

выходах усилителя и сумматора. После установления стационарного режима задатчиком температуры задают режим изменения температуры термостатированного блока на 2...10 К и регистрируют указанные сигналы в переходном процессе. На рис. 3,а и 3,б представлены графики изменения во времени указанных сигналов. Изменению температуры корпуса соответствует кривая 1, сигнал основной калориметрической оболочки представлен кривой 2, а компенсационной – кривой 3, а сигналы на выходах усилителя и сумматора – соответственно, кривыми 4 и 5.

После окончания переходного процесса регулированием тепловых сопротивлений в составном имитаторе ячейки и реакционного сосуда меняют постоянные времени выходного сигнала компенсационной оболочки так, чтобы они приблизились к постоянным времени выходного сигнала основной калориметрической оболочки.

Устанавливают значение K коэффициента усиления

усилителя, определяемое на основании зарегистрированных значений сигналов калориметрических оболочек по расчетной формуле:

$$K = \frac{\int_0^{\tau_s} E_{од} d\tau}{\int_0^{\tau_s} E_{ко} d\tau} \quad (1)$$

Проверяют результаты настройки, задавая снова режим изменения температуры термостатированный блока и проводя регистрацию сигналов в переходном процессе, как это показано на рис. 2, в, где кривая 6 – сигнал основной калориметрической оболочки; 7 – сигнал компенсационной оболочки; 8 – сигнал на выходе усилителя; 9 – сигнал на выходе сумматора.

Вследствие проведенного регулирования – выравнивания постоянных времени и установления коэффициента усиления – изменение сигнала 8 на выходе усилителя близко к изменению сигнала 6 основной калориметрической оболочки, а изменение сигнала 9 на выходе сумматора значительно меньше, чем соответствующее изменение этого сигнала до настройки (поз. 5 на рис. 3, б). То есть выходной сигнал становится малочувствительным к внешним возмущениям.

В ИТТФ НАНУ изготовлен калориметр КТС-4, который реализует рассмотренный выше метод квазидифференциальной калориметрии теплового потока. В состав прибора входят тепловой и электронный блоки, две калориметрические бомбы БКУ-2 и сервисное оборудование. Прибор прошел метрологическую аттестацию в

ГП «Укрметртестстандарт».

Калориметр имеет следующие основные технические характеристики:

- Диапазон измерения количества теплоты – от 10 до 35 кДж;
- Погрешность измерений – не более $\pm 0,1 \%$;
- Потребляемая мощность – не более 1,0 кВА;
- Общая масса теплового и электронного блоков – не более 70 кг.

Процесс проведения измерений в бомбовом калориметре теплового потока состоит из двух основных этапов: этапа подготовки, длящегося от момента установки заправленной бомбы в ячейку калориметра до наступления стационарного теплового режима и поджога пробы, и собственно этапа измерений, длящегося от поджога до повторного наступления стационарного теплового режима. Каждый из указанных этапов может быть разделен на два периода: первый, существенно нестационарный, и второй, который может быть назван «регулярным» и в котором тепловые процессы могут быть с достаточно высокой точностью описаны экспоненциальной зависимостью от времени. На основании указанных особенностей периодов тепловых процессов предложены динамические методы сокращения длительности измерений.

Созданный калориметр для определения теплоты сгорания КТС-4 по метрологическим характеристикам не уступает зарубежным рабочим средствам измерения, а его стоимость – в 3 ... 4 раза ниже.

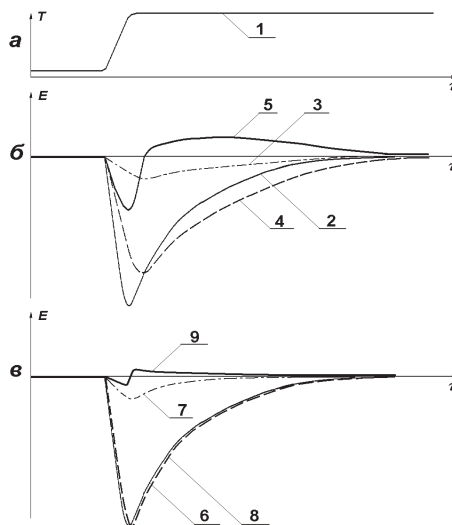


Рис. 3. Графики изменения сигналов при настройке:
а – изменение температуры корпуса; б – изменение сигналов к регулированию;
в – изменение сигналов после регулировки.

Выводы

Применение квазидифференциальной схемы построения калориметра и использование динамических методов сокращения длительности измерений позволяют существенно улучшить эксплуатационные и метрологические свойства бомбовых калориметров теплового потока.

ЛИТЕРАТУРА

1. Л.И. Воробьев, Т.Г. Грищенко, Л.В. Декуша. Бомбовые калориметры для определения теплоты сгорания топлива // Инженерно-физический журнал. – 1997. – Т. 70, № 5. – С. 828–839.
2. Е.Н. Корчагина, Е.В. Ермакова, В.И. Беляков. Сравнительный анализ технических и метрологических

характеристик бомбовых калориметров, применяемых в России // Измерительная техника. – 2011. – № 2. – С. 51–57.

3. <http://www.ika.com/Products-Lab-Eq/Calorimeters-Calorimeters-Oxygen-Bomb-calorimeter-csp-330-1/>

4. <http://www.leco.com/products /analytical-sciences/ calorific-value/ac600-semi-automatic-isoperibol-calorimeter>

5. <http://www.parrinst.com/products /oxygen-bomb-calorimeters/>

6. Максимук Ю.В., Фесько В.В., Васаренко И.В., Дубовик В.Г. Метрологическое обеспечение измерений те-

плоты сгорания твердых и жидких топлив // Приборы и методы измерений, № 2 (9), 2014 – С.67–74

7. Грищенко Т.Г., Декуша Л.В., Бузова З.А., Назаренко О.О., Воробйов Л.И. Патент України на винахід № 101716. Калориметр теплового потоку / заявник і власник патенту ІТТФ НАНУ; опубліковано: 25.04.2013.

8. Декуша Л., Воробйов Л., Грищенко Т., Бузова З., Назаренко О., Мазуренко О. Квазидиференційний калориметр теплового потоку для визначення теплоти згоряння // Метрологія та прилади – 2011 – № 5, С.27–31.

THE PRACTICAL APPLICATION OF QUASIDIFFERENTIAL CALORIMETRY METHOD IN THE DEVICE FOR COMBUSTION HEAT MEASUREMENT

Vorobiov L.I., Dekusha L.V., Nazarenko O.A., Gryshchenko T.G.

Institute of Engineering Thermophysics of the National Academy of Sciences of Ukraine, vul. Zhelyabova, 2a, Kyiv, 03680, Ukraine

The purpose of the article is to develop a method of differential calorimetry in order to reduce weight and dimensional characteristics of the device and increase its precision, and also to develop the dynamic methods of calorimetric measurements. The method of quasidifferential calorimetry and its application for the device using as instrument for measurement of combustion heat are considered. The device and method of settings for quasidifferential bomb calorimeter of heat flow are shown in the article. The device considered has two cells: the main working cell which dimensions are appropriate for the reaction vessel inside it and the compensation one (its size is much smaller). To equalize the dynamic characteristics of the cells and the sensitive elements the link of signal correction for sensitive element of the compensation cell is being put into the calorimetric device. The possibility of measurement duration being reduced in case of using the laws of the calorimeter signals changes in the regular mode is considered. The quasidifferential bomb heat flow calorimeter is not only being designed, but also manufactured and certified.

References 8, figures 3.

Key words: heat flow calorimeter, differential calorimeter, combustion heat.

1. L.I. Vorobiov, T.G. Grisichenko, L.V. Dekusha. Bombovyie kalorimetryi dlya opredeleniya teploty sgoraniya topliva [Bomb calorimetry for determine the combustion heat of fuel], Inzhenerno-fizicheskiy zhurnal [Journal of Engineering Physics]. 1997, V. 70, № 5, P. 828–839. (Rus.)

2. E.N. Korchagina, E.V. Ermakova, V.I. Belyakov. Sravnitelnyiy analiz tehnikeskikh i metrologicheskikh harakteristik bombovyih kalorimetrov, primenyayemyih v Rossii [Comparative analysis of the technical and metrological characteristics of the bomb calorimeters used in Russia], Izmeritelnaya tehnika [Measurement Techniques]. 2011, №2, P. 51–57. (Rus.)

3. <http://www.ika.com/Products-Lab-Eq/Calorimeters-Calorimeters-Oxygen-Bomb-calorimeter-csp-330-1/>

4. <http://www.leco.com/products /analytical-sciences/ calorific-value/ac600-semi-automatic-isoperibol-calorimeter>

5. <http://www.parrinst.com/products /oxygen-bomb-calorimeters/>

6. Maksimuk Yu.V., Fesko V.V., Vasarenko I.V., Dubovik V.G. Metrologicheskoe obespechenie izmereniy teploty sgoraniya tverdyih i zhidkih topliv [Metrological assurance of solid and liquid fuels combustion heat measurements], Pribory i metody izmereniy [Devices and methods of measurement], № 2 (9), 2014, P. 67–74. (Rus.)

7. Grisichenko T.G., Dekusha L.V., Burova Z.A., Nazarenko O.O., Vorobiov L.Y. Patent of Ukraine № 101716. Kalorimetr teplovogo potoku [Heat flow calorimeter], 25.04.2013. (Ukr.)

8. Dekusha L., Vorobiov L., Grisichenko T., Burova Z., Nazarenko O., Mazurenko O. Kvazidiferentsialniy kalorimetr teplovogo potoku dlya viznachennya teploti zgoryannya [Quasidifferential heat flow calorimeter to determine the heat of combustion], Metrologiya ta priladi [Metrology and devices], 2011, № 5, P. 27–31. (Ukr.)

Получено 25.01.2017

Received 25.01.2017