

А.О.БІЛИК, заступник генерального директора
АК "Київводоканал"

АНАЛІЗ ПРОБЛЕМ ПОТОЧНОЇ ЕКСПЛУАТАЦІЇ РЕЗЕРВУАРІВ ЧИСТОЇ ВОДИ (РЧВ) В СИСТЕМІ ВОДОПОСТАЧАННЯ м.КИЄВА

Виконано оцінку сучасного технічного стану РЧВ і його впливу на формування і дотримання якості питної води.

Ключові слова: система водопостачання; споруди; резервуари чистої води; фактори впливу; організація спостережень.

Выполнена оценка существующего технического состояния РЧВ и его влияния на формирование и обеспечение качества питьевой воды.

Ключевые слова: система водоснабжения; сооружения; резервуары чистой воды; факторы влияния; организация наблюдений.

The article is devoted to evaluation of the existing technical condition of CWR and its influence on the formation and preservation of the quality of drinking water.

Keywords: water supply system; constructions; clean water reservoirs; influence factors; organasing of supervision.

Сучасні комплекси водозабезпечення населених пунктів являють собою складні інженерні системи, основними елементами яких виступають:

- споруди для забору води із природних джерел;
- системи очистки води;
- насосні станції різноманітного технологічного призначення;
- магістральні водоводи;
- споруди для регулювання тиску і витрат води в розподільчих мережах;
- накопичувальні і регулюючі ємності (РЧВ) для збереження і розподілу нормативних запасів води різного призначення;
- розподільчі мережі.

Київський водопровід, започаткований у 1872 році, на сьогодні представлений Акціонерною Компанією «Київводоканал» – одним із найбільших в Україні інженерних комплексів, який забезпечує потреби у водопостачанні та водовідведенні столичного мегаполісу і деяких прилеглих до нього населених пунктів.

Загальна довжина водопровідної мережі, яка обслуговується Водоканалом, перевищує 4100 км, а об'єм щодобової подачі споживачам питної води складає більше 800 тис. м³.

Реалізація основних соціальних завдань Київводоканалу (забезпечення нормативної якості питної води при безперебійній її подачі усім споживачам) в сучасних умовах ускладнюється наявністю цілої низки організаційних, технічних, фінансових проблем.

В даній статті виконано спробу дослідити деякі проблеми, пов'язані з оцінкою теперішнього технічного стану РЧВ у загальній схемі Київського водопроводу. Вибір для критичного аналізу саме цих споруд пов'язаний як з їх надзвичайною важливістю для нормальної експлуатації системи міського водо забезпечення в цілому, так і ілюстративністю існуючих у цій сфері проблем для багатьох інших водопровідних комплексів України.

За своїм технологічним призначенням РЧВ виконують функції [1]:

- накопичення необхідних об'ємів води для безперебійного постачання різним категоріям споживачів;
- зберігання протипожежних та інших недоторканих запасів води, у тому числі на випадок виникнення надзвичайних ситуацій;
- реалізації нормативно визначених процесів контакту очищеної води з хімічними реагентами, зокрема хлором.

Саме на виході з РЧВ вода повинна повністю відповідати діючим санітарно-гігієнічним вимогам [2].

Станом на 2013 рік в системі Київводоканалу нараховується майже 70 РЧВ, деякі з характеристик для найбільших із яких наведено в табл.1.

Якщо умовно поділити РЧВ за об'ємом на групи до 1000 м³ (1 група) і більші за 1000 м³ (2 група), то перші з них нерідко були збудовані в різні роки окремими організаціями для власного водозабезпечення. Будувались вони, як правило, за індивідуальними проектами з монолітного залізобетону і у переважній більшості випадків мають циліндричну форму. В історичному аспекті із розширенням території Києва більшість з них було включено у систему міського водоспоживання і поступово передано на баланс і технічне обслуговування Київводоканалу.

Серед РЧВ м.Києва є унікальні споруди, побудовані наприкінці XIX – на початку XX ст. (Кіровський РЧВ – 1897 р., Московська НС – 1899 р., Жовтнева НС – 1905 р., Смородинська НС – 1939 р.), частина з них будувалась у післявоєнний період (Сирецька НС – 1949 р., Чоколівська НС і НС Нивки 5 – 1954р., Голосіївська НС – 1956 р., Корчуватська НС – 1959 р.), а переважна більшість РЧВ споруджена у 60-ті – 80-ті роки XX ст.

РЧВ другої групи вирізняються значною різноманітністю конструктивних рішень і переважно є прямокутними в плані (для зручності їх розташування у межах міської забудови). Для застосування найбільш прогресивних індустріальних методів будівництва, суттєвого скорочення тривалості зведення і підвищення надійності конструкцій при їх створенні монолітний варіант було замінено на збірний із залізобетонних елементів заводського виготовлення.

Таблиця 1

Технічні характеристики РЧВ в системі Київводоканалу

Корисний об'єм, м ³	Кількість	Розміри, м				
		циліндр.		прямокутн.		
		<i>d</i>	<i>h</i>	<i>b</i>	<i>l</i>	<i>h</i>
32000	1			66	99	4,84
22000 (2 секц)	1			54	84	4,84
				(1 секц)		
20000	7			54	78	4,84
17000	3			48	78	4,84
10000	6			36	60	4,84
6000	2			36	36	4,84
5000	2			30	36	4,84
3000	3	30	4,8	24	27	4,84
2500	1			18	30	4,84
1500	6			12	27	4,84
1250	2			12	30	3,64
1000	11	18	4,8	12	24	3,64
800	2			12	21	3,64
750	1			12	18	3,64
650	1			12	15	3,64
500	4			12	12	3,64
400	1			6	24	3,64
375	1			6	21	3,64
300	1			6	18	3,64
250	3			6	15	3,64
100	1			6	6	3,64

За нормативами Держбуду СРСР [3] конструкції РЧВ були максимально уніфіковані. Спрощену принципову схему типового РЧВ представлено на рис. 1.

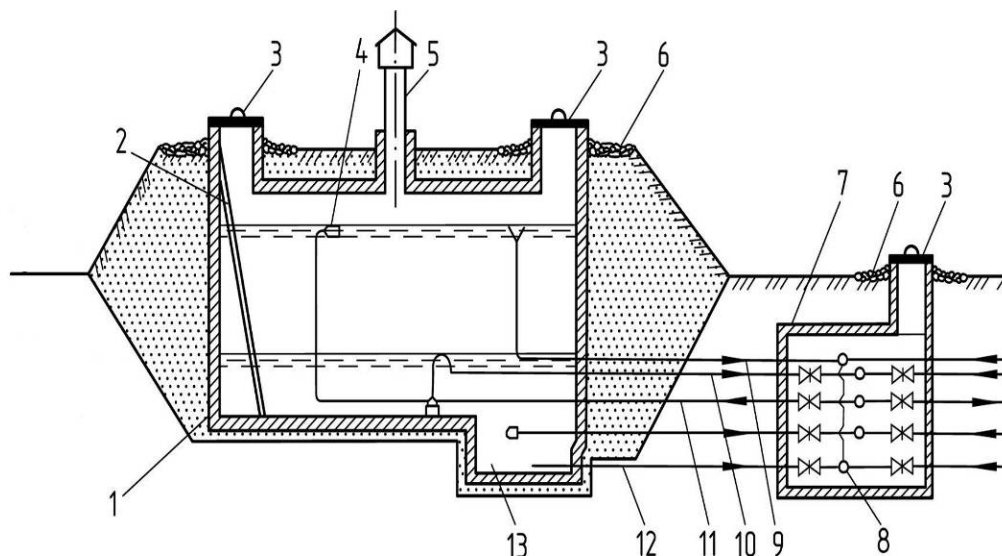


Рис. 1. Принципова технологічна схема РЧВ.

1 – резервуар; 2 – драбина; 3 – люк-лаз; 4 – поплавковий клапан; 5 – вентиляційна труба; 6 – вимощення; 7 – камера переключення; 8 – скидний трубопровід; 9 – переливна труба; 10 – трубопровід для господарсько-питних потреб; 11 – трубопровід в розподільчих мережах для протипожежних потреб; 12 – грязьовий трубопровід; 13 – прийомок

За ситуаційними характеристиками згідно із схемою міського водопроводу РЧВ, як правило, зблоковано по окремим водопровідним вузлам (не менше 2-х резервуарів в одному вузлі). Така норма їх розташування прийнята на основі багаторічного досвіду експлуатації водопровідних систем і закріплена вимогами нормативних документів [1]. Наявність кількох РЧВ у складі водопровідного вузла забезпечує:

- безперервність водопостачання споживачів у випадку відключення одного із РЧВ даного вузла;
- можливість почергового проведення поточних технологічних оглядів і профілактичних ремонтних робіт.

На рис. 2 представлено умовну (в плані) схему такого вузла для 2-х РЧВ.

По капітальності РЧВ віднесено до споруд II класу [4], що підкреслює їх особливо важливу роль в забезпеченні надійного функціонування інфраструктури міст та територій.

Враховуючи значні навантаження на ґрунт від ваги РЧВ, заповненого водою, для їх будівництва обирають ділянки, як правило, на неперсідаючих ґрунтах з невисоким заляганням ґрунтових вод, що виключає підтоплення споруди і порушення стабільності її розташування.

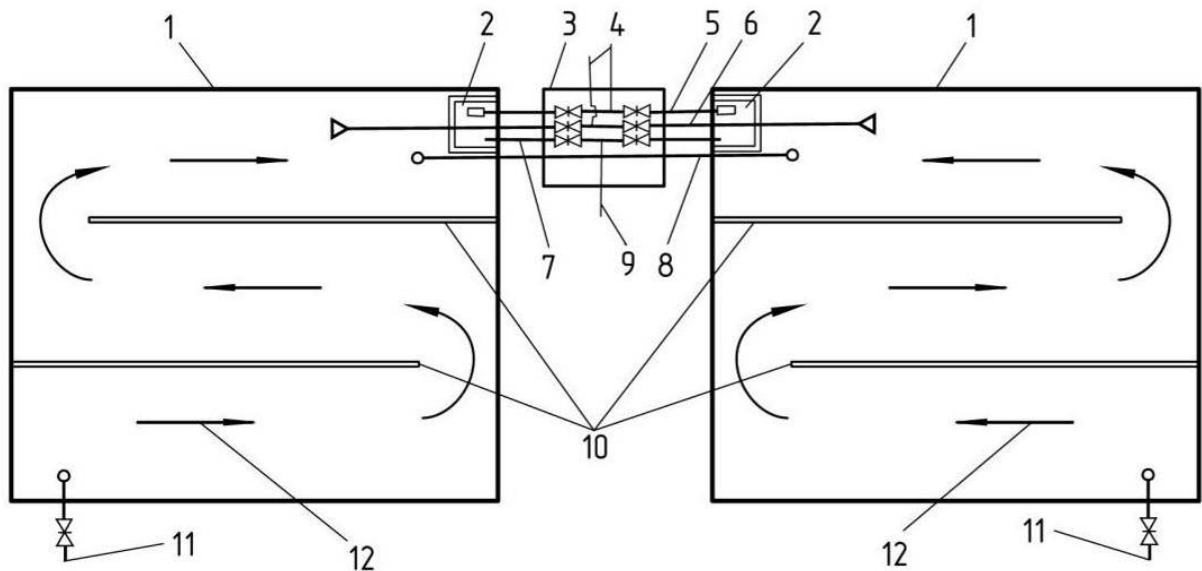


Рис.2. Схема водопровідного вузла з двома РЧВ.

1 – резервуар; 2 – прямик; 3 – камера переключення; 4 – розташування насосного обладнання; 5 – трубопровід для протипожежних потреб; 6 – трубопровід для господарсько-питних потреб; 7 – грязьовий трубопровід; 8 – переливний трубопровід; 9 – скидний трубопровід; 10 – циркуляційні перетинки; 11 – трубопровід від н/с; 12 – напрям руху в РЧВ

Конструктивно кожен РЧВ складається з днища, зовнішніх стінок, перекриття і колон, що його утримують. Для забезпечення сталого руху води в об'ємі РЧВ і належного її перемішування внутрішній простір резервуара поділяється циркуляційними перегородками.

Зведення РЧВ починається з розробки котловану, вирівнювання і ущільнення майданчика під споруду. У випадку наявності підвищеного рівня ґрунтових вод котлован осушують, а на час експлуатації облаштовується система водовідводу як цих вод, так і фільтраційних витоків із РЧВ.

В основу РЧВ укладають бетонну підготовку і не менше 2-х шарів гідроізоляції. Днище споруди виконується у вигляді монолітної залізобетонної плити, а огорожуючі стіни монтуються зі збірних залізобетонних панелей заводського виготовлення. Стінові панелі поєднані між собою випусками арматури. Внутрішню поверхню стін РЧВ, після омонолічування стиків вирівнюють шаром торкрет-бетону і цементного розчину для зменшення опору руху води.

Перекриття РЧВ складається із залізобетонних плит, які спираються на залізобетонні колони в башмаках, розміщених по днищу РЧВ кроком 3×6 м.

По верху плит перекриття укладають цементну стяжку, 2 шари гідроізоляції та вирівнюючий шар бетону.

Зовнішня поверхня стін РЧВ ізолюється бітумною мастикою. Крім того, на 1 м вище максимального рівня можливого підняття ґрунтових вод, укладають 2 шари асфальтової мастики. Із конструктивних і тепло ізолюючих вимог РЧВ частково (або навіть повністю) заглиблюються у землю і

обваловуються шаром ґрунту. На перекриття РЧВ укладають шар піску і ґрунту, із засіванням останнього травою.

Внутрішній простір РЧВ поділено спеціальними перегородками на відсіки, що гарантує рух води з нормативними швидкостями і активізує її перемішування з хімічними реагентами (зокрема хлором).

Інженерне обладнання РЧВ складається із камери для приймання води з напірного водопроводу та приямку для розташування оголовків регулюючих, відвідних, скидних трубопроводів. Для підтримання максимально визначеного рівня води всередині РЧВ монтується поплавковий клапан, переливний і скидний трубопроводів. Для періодичної санітарної профілактичної очистки внутрішніх конструкцій РЧВ окремо влаштовують спеціальний напірний трубопровід.

По площі перекриття РЧВ за нормативним розрахунком встановлюють вентиляційні труби (дефлектори). Для доступу обслуговуючого персоналу усередину РЧВ влаштовують систему лазів з ходовими драбинами.

Поточна експлуатація РЧВ пов'язана з виникненням постійних і періодичних навантажень на окремі елементи їх конструкцій. На перекриття РЧВ тисне шар піщаної (ґрунтової) присипки, який періодично збільшується за рахунок ваги механізмів, що обслуговують трав'яний газон. Ззовні на стіни РЧВ тиснуть оточуючі ґрунти, маса яких може періодично змінюватись залежно від висоти ґрунтових вод. Цей тиск періодично змінюється за величиною і формою епюри при наповненні резервуара водою, або його спорожненні. Крім динамічного впливу води конструкції РЧВ зазнають також фізико-хімічну дію реагентів (хлору) та дію температурного фактору з боку як оточуючого середовища, так і самої води. Ілюстрацією температурного впливу можуть слугувати дані, наведені на рис.3.

Методику оцінки впливів різних чинників на окремі елементи РЧВ і споруду в цілому подано в документах Держбуду України [5, 6]:

– «Правила обстежень, оцінки технічного стану та паспортизації зовнішніх мереж і споруд водопостачання й каналізації» (далі – **Правила**);

– «Положення про безпечну та надійну експлуатацію зовнішніх мереж і споруд водопостачання й каналізації» (далі – **Положення**).

Обидва ці документи покликані забезпечити надійну і безаварійну роботу водопровідних мереж та споруд, в тому числі і РЧВ систем водопостачання.

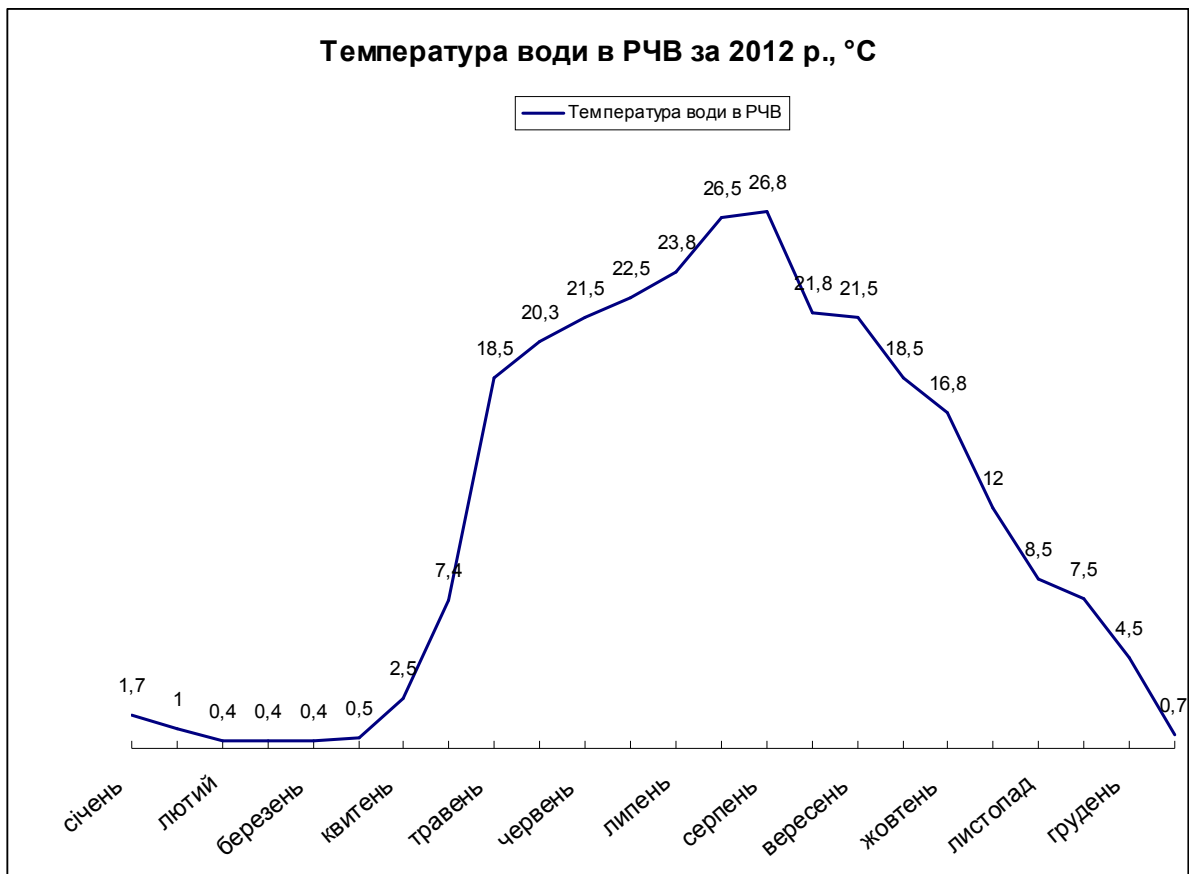


Рис.3. Типовий графік річного коливання температури води в РЧВ

Правила вирішують загальні (принципові) питання *організації* роботи по експлуатації і безаварійності функціонування систем і споруд. Вони регламентують розробку *технічного паспорту* для кожного об'єкту; визначають перелік осіб, відповідальних за його створення і ведення; оцінюють вплив природних і техногенних факторів на технічний стан споруд, зокрема:

- інженерно-геологічні характеристики майданчика;
- фізико-хімічні властивості ґрунтів і ґрунтових вод;
- фізико-механічні характеристики основ та фундаментів;
- стан вузлів уводів та випусків інженерних мереж у тому числі від вібраційних навантажень працюючого обладнання (насосів);
- стан зовнішнього повітряного середовища (температура, вологість, наявність хімічно активних, радіаційних речовин);
- стан елементів антикорозійного захисту споруд;
- стан зовнішніх і внутрішніх елементів гідро- і теплоізоляції.

Положення регламентує процедури періодичних і постійних спостережень (контролю) за технічним станом як конкретних елементів, так і споруд в цілому з метою організації дій персоналу по безпечній експлуатації з визначенням обов'язків за:

- різновидами ремонтних робіт (поточних, капітальних);
- плануванням їх виконання;
- джерелами фінансування;
- підготовкою необхідної проектно-кошторисної документації;
- технологією і організації їх проведення;
- процедурами прийняття відремонтованих об'єктів в експлуатацію;
- зберіганням і поновленню технічної документації.

Поточні результати технічної експлуатації споруд повинні постійно фіксуватись в технічних паспортах об'єктів.

Очевидно, що всі перераховані вище питання є надзвичайно важливими для оцінки технічного стану споруд і підтримання їх роботи на нормативно визначених рівнях, але у даній роботі автором передбачено акцентовано проаналізувати саме ті чинники, які заслуговують особливої уваги при експлуатації РЧВ.

Призначені служби Київводоканалу двічі на рік проводять обстеження технічного стану РЧВ. Результати обстежень фіксуються у відповідних документах (Актах обстежень). Хоча у переважній більшості випадків такі Акти дають позитивну оцінку щодо надійності і придатності до подальшої експлуатації як споруд в цілому, так і їх окремих елементів, але в них фіксуються певні недоліки, що носять системний характер і спостерігаються у більшості РЧВ. Їх можна подати наступними групами.

1. Руйнування шарів торкрет-бетону на внутрішніх поверхнях стін РЧВ.
2. Сколи бетону на залізобетонних елементах.
3. Руйнування захисних шарів бетону на внутрішніх поверхнях перекрить РЧВ.
4. Руйнування окремих ділянок циркуляційних перегородок РЧВ.
5. Корозія металевих елементів обслуговуючих інфраструктур РЧВ (трубопроводів, запірно-регулюючої арматури, дефлекторів тощо).
6. Потенційні небезпеки цілісності вузлів уводів та випусків інженерних мереж РЧВ.
7. Фізико-механічні навантаження на конструкції РЧВ від коливань температури всередині і ззовні РЧВ.
8. Негативні впливи на цілісність елементів конструкцій РЧВ від техногенних факторів, зокрема – господарської діяльності на прилеглих територіях.
9. Організаційні проблеми для роботи персоналу при поточній експлуатації РЧВ і проведенні ремонтно-відновлювальних робіт.

Розглянемо деякі із поданих вище позицій більш детально.

Руйнування внутрішнього захисного покриття на стінах може спричиняти зростання ексфільтрації з РЧВ. У разі відсутності або недостатньої пропускної спроможності дренажу це може призвести до

підмиву основи і руйнування споруді в цілому. Кількісно оцінити інтенсивність фільтрації можна лише на підставі даних про фільтраційну здатність бетонних конструкцій до і після руйнування шару торкрет-бетону. Подібна інформація в технічній літературі відсутня і може бути отримана за результатами досліджень цього явища на аналогічних спорудах..

Певне уявлення про нормативні об'єми фільтрації з РЧВ можна одержати використавши рекомендації БНіП [7]. Пункт 8.34 цього документа визначає, що максимальна добова фільтрація через 1 м² змоченої внутрішньої площі монолітних ємкісних споруд не повинна перевищувати 2 л.

Оцінимо фільтраційні втрати, наприклад, з РЧВ з об'ємом 20 000 м³ (довжина 78 м., ширина 54 м, глибина води 5 м). Площа його змоченої внутрішньої поверхні складає 5512 м². Мінімальна фільтрація з такого РЧВ за добу має складати не більше 11 м³. Це невелика втрата, якою можна було б знехтувати. Але цей розрахунок стосується лише, нових РЧВ, збудованих відповідно вимогам [3]. Що ж стосується фільтрації з РЧВ, збудованих значно раніше, які вже відпрацювали майже весь гарантійний строк, то зменшення товщини стін, «старіння» бетону, проблемна якість омонолічених стиків все це разом призводить до того, що реальна фільтрація з РЧВ є в декілька разів більшою. Саме таку високу фільтраційну здатність стін РЧВ зафіксовано, наприклад, при обстеженні відповідного вузла з РЧВ «Корчувате» [8].

Руйнування шару торкрет-бетону збільшує також небезпеку зовнішньої фільтрації в РЧВ ґрунтових вод, що категорично заборонено за нормативами [6]. Як наслідок, в РЧВ можуть потрапити небезпечні речовини. Для їх нейтралізації дозування хлору, що подається для знезараження води, може виявитися недостатнім.

Втрата шару торкрет-бетону, крім того, значно підвищує шорсткість внутрішніх стін, що неодмінно сприятиме накопиченню на внутрішніх поверхнях стін РЧВ осаду.

Оскільки порушення шарів торкрет-бетону становить певну загрозу як щодо механічного руйнування конструкцій РЧВ, так і додержанню якості питної води, необхідно у плановому порядку постійно відновлювати захисні шари торкрет-бетону на внутрішніх поверхнях стін РЧВ, відповідно вимогам нормативу [9]. Доцільно було б також мати навколо РЧВ мережу наглядових свердловин для контролю рівня і хімічного складу ґрунтових вод.

При обстеженні колон залізобетонних конструкцій РЧВ і башмаків в які вони установлені нерідко фіксуються сколи бетону. Причиною їх є механічні пошкодження при виготовленні, транспортуванні, зберіганні і монтажі. Внаслідок цього не виключеним є оголення арматурних сіток за рахунок відшарування захисного шару бетону продуктами корозії металу. Проте швидкість цього процесу навіть в агресивному середовищі, яким вважаються умови в РЧВ, незначна. В середньому, за рік, корозія «з'їдає» близько 0,1 мм.

перерізу арматурного стержня [10]. Тому очистка оголеної арматури і покриття її антикорозійними фарбами призупиняє корозію і гарантує довгі роки безаварійної роботи.

Потенційну небезпеку для цілісності конструкцій РЧВ становлять важкі умови експлуатації плит перекриття РЧВ. Регулярні обстеження також фіксують випадки руйнування захисного шару бетону на їх внутрішній поверхні і корозію оголених арматурних сіток. Ці руйнування спричиняє постійний тиск шару зовнішньої ґрунтової присипки над РЧВ та вага періодично працюючої техніки по догляду за посівом трав. Нижня поверхня плит перекриття постійно перебуває в зоні підвищеної вологості і концентрованих випаровувань хлору. До названих навантажень додаються розтягуючі і стискаючі навантаження від періодичних коливань стін РЧВ при його наповненні і опорожненні. В комплексі це призводить до розкриття тріщин на нижній поверхні плит, руйнування захисного шару бетону, оголення арматурних сіток, їх корозії. Покриття оголених ділянок арматурних сіток антикорозійними фарбами і постійний нагляд за їх технічним станом забезпечить їх від руйнування [9].

На РЧВ №1 Н/С Виноградар-III виявлено руйнування частини площі (28 м²) циркуляційної перетинки. Ретельним обстеженням виявлених пошкоджень, яке було проведене працівниками Водоканалу із залученням науковців, встановлено, що руйнування стало наслідком корозії утримуючих її металевих конструкцій та динамічної дії струменів води. Хоча часткове руйнування циркуляційної перетинки для цілісності РЧВ загрози не становить, але відбулося часткове переформування потоку на ділянці зруйнованої перетинки. Можливий вплив на конструкції РЧВ зміни динаміки потоку можна буде оцінити, вивчивши його гідравлічну структуру.

Найбільших руйнувань при експлуатації РЧВ зазнають елементи інфраструктури РВЧ, виготовлені з металу. Навіть багат шарове фарбування не захищає ходові драбини, металеві водопровідні труби, дефлектори спецвентиляції, тощо, від впливу хлорованої води і випарів хлору. Негативний вплив на якість питної води від продуктів корозії металевих конструкцій частково нейтралізується сполуками хлору, що подається для знезараження. Єдиний спосіб покращити ситуацію полягає у виготовленні елементів інфраструктури з некородуючих матеріалів. Руйнування металевих деталей внутрішнього обладнання РЧВ суттєво ускладнює роботу експлуатаційних служб, хоча загрози конструкціям чи якості питної води РЧВ не становить.

Місця пропуску трубопроводів через огорожувальні конструкції постійно зазнають температурних і сейсмічних впливів, а також впливів від різниці швидкості осідання будівель, споруд та зовнішніх трубопроводів. Проте в актах обстежень технічного стану РЧВ випадків розгерметизації

ущільнень, руйнування споруд чи деформації металевих труб не зафіксовано.

Температурний режим в РЧВ на протязі року цілковито залежить від температури зовнішнього середовища. Вплив цього фактору на технічний стан конструкцій РЧВ незначний і реальної загрози їх руйнуванню не становить. Разом з тим, значне підвищення температури питної води в літній період впливає на її якість і може потребувати збільшення доз хлору. В зимовий період зниження температури зовнішнього середовища, навіть до мінусових значень, не призводить до переохолодження води і її замерзання в РЧВ.

В останні роки явищ техногенного характеру на прилеглих територіях, які б становили загрозу цілісності конструкціям РЧВ чи якості питної вод не відмічено. Разом з тим постійно зростає господарська діяльність на прилеглих територіях, що веде до зміни ландшафтів та забруднення їх і навколишнього повітря. Підвищується рівень ґрунтових вод і їх мінералізація. Але ці зміни відбуваються вкрай повільно і до цього часу їх кількісні показники не досягли загрозливих значень для РЧВ.

Загалом задовільний стан РЧВ і їх безаварійна, надійна робота характеризують достатній рівень організації експлуатації. Проте, акти обстеження нерідко свідчать про складність і трудомісткість проведення як ремонтних робіт, так і деяких етапів поточного контролю і очистки (миття) РЧВ. Відзначається, що

- процедура дегазації, яка здійснюється перед обстеженням РЧВ, є вкрай недосконалою;
- люк – лази і металеві сходові драбини з кородованого металу не зручні, а часом роблять абсолютно небезпечним шлях для персоналу в РЧВ;
- освітлення внутрішнього простору РЧВ на базі низьковольтної апаратури недостатнє;
- система подачі води через дефлектори для очистки і миття внутрішніх конструкцій РЧВ, замість змонтованого напірного водовода, незручна в роботі;
- ухил підлоги недостатній для відводу бруду, що утворюється після миття конструкцій РЧВ;
- система видалення бруду за межі РЧВ недосконала;
- доцільно встановити систему форсунок для подачі дезінфекційного розчину в РЧВ після санітарно-технічним обстеженням і ремонтних робіт;
- система подача хлору для доочистки питної води в РЧВ потребує модернізації.

Викладені вище міркування дають певні уявлення про перелік проблем, що потребують вирішення для забезпечення подальшої стабільної роботи РЧВ та їх обслуговування. Для подальших конкретних досліджень

доцільно зосередитись на вивченні гідравлічної структури потоків усередині РЧВ. Отримавши відомості про характеристики змін швидкості води в РЧВ при подачі і відборі різних витрат можна буде одержати конкретні чисельні значення:

- епюри швидкостей;
- динамічного впливу потоку на конструкції РЧВ;
- процеси змішування питної води з хлором, що подається для доочистки;
- процес формування застійних зон і їх міграцію по об'єму РЧВ.

Наслідками такої роботи можуть стати пропозиції по удосконаленню конструкції РЧВ, які будуть включати рекомендації по модернізації системи доочистки питної води та по удосконаленню експлуатації РЧВ.

Список літератури

1. *СНиП 2.04.02-84*. Водоснабжение. Наружные сети и сооружения / Госстрой СССР. – М.:Стройиздат. 1985. – 88 с.
2. *ДСанПіН України 2.2.4-171-10*. Гігієнічні вимоги до води питної якості / МОЗ України. Наказ № 400, 12.05.2010.
3. *Резервуары для воды прямоугольные, железобетонные, сборные / Типовой проект 901-4-6983. "Союзводоканал"*. Приказ № 171, 19.07.1983.
4. *Хоружий П.Д., Хомутецька Т.П., Хоружий В.П.* Ресурсозберігаючі технології водопостачання. К.: – Аграрна наука. 2008. – 533 с.
5. *Правила технічної експлуатації систем водопостачання та каналізації населених пунктів України*. Житлокомунгосп України. Наказ № 30. 05.07.1995.
6. *Положення про безпечну та надійну експлуатацію зовнішніх мереж і споруд водопостачання та каналізації*. Держбуд України. Наказ № 69. 03.04.1998.
7. *СНиП 3.05.04 – 85*. Наружные сети и сооружения водоснабжения и канализации. Правила производства и приемки работ. Госстрой СССР. Приказ №7, 31.05.1985.
8. *Кризський М.М.* Реконструкція НС "Корчуватська" із заміною насосного парку та збільшенням добової подачі води/ Технічний звіт. К., 2009.
9. *ГОСТ РФ 13015 – 2003*. «Изделия железобетонные и бетонные». Введ. в действ. 01.03.2004.
10. *СНиП 2.03.11 – 85*. Защита строительных конструкций от коррозии/ Госстрой СССР. – М.: Стройиздат. 1986. – 48 с.