

ПІДВИЩЕННЯ ЕФЕКТИВНОСТІ РОБОТИ ВНУТРІШНЬОГО ПРОТИПОЖЕЖНОГО ВОДОПРОВОДУ ДОДАВАННЯМ ДО ВОДИ РІДКОГО НАТРІЄВОГО СКЛА

Приведено результати досліджень щодо впливу додавання до води рідкого натрієвого скла на процес швидкості утворення біологічного заростання на внутрішній поверхні протипожежного водопроводу, а також його вплив на вогнегасну ефективність під час гасіння вогнищ пожежі класу В тонкорозпиленими струменями.

Ключові слова: силікат натрію, біологічне заростання, вогнегасна ефективність, внутрішній протипожежний водопровід.

Приведены результаты исследований влияния добавления в воду жидкого натриевого стекла на процесс скорости образования биологического зарастания на внутренней поверхности противопожарного водопровода, а также его влияние на эффективность тушения очагов огня пожара класса В тонкораспыленными струями.

Ключевые слова: силикат натрия, биологическое зарастание, огнетушащее эффективность, внутренний противопожарный водопровод.

The results of research adding solution containing sodium liquid glass on the rate of formation process of biological overgrowth in the inner surface on the fire pipe and studied its effect on extinguishing effectiveness in extinguishing fires of class B dispersed jets.

Key words: sodium glass, biological overgrowth, extinguishing effectiveness, the internal fire water supply.

Стан питання. Рідке натрієве скло є водним розчином силікатів натрію. Способів отримання даного розчину багато, а його дешевизна та широкий спектр застосування зробили його незамінним компонентом при будівництві, виготовленні вогнезахисних і жаростійких покриттів, фарб, гідроізоляційних матеріалів та миючих засобів [1]. Властивості силікатів натрію у воді вивчали багато учених з різних країн світу, проте і на сьогодні залишається чимало питань стосовно їх хімічної структури та фізичних властивостей [2].

На сьогодні в Україні в галузі протипожежного захисту, можна виділити такі напрями де застосовують рідке натрієве скло:

- виготовлення жаростійких бетонів;
- виготовлення жаростійких піщано-стяжних сумішей;
- виготовлення вогнестійких фарб.

На рис. 1 зображено процес обробки деревини рідким натрієвим склом для її термічного захисту.



Рис. 1. Обробка деревини рідким натрієвим склом.

Як відомо, рідке натрієве скло широко застосовується у різноманітних системах технічного та централізованого водопостачання [3-5]. Додавання в невеликих концентраціях силікату натрію, дозволяє сповільнити процес хімічної корозії систем трубопроводів. На рис. 2 наведено графік залежності вмісту силікату натрію у водному розчині на процес хімічної корозії сталевого трубопроводу за [6].

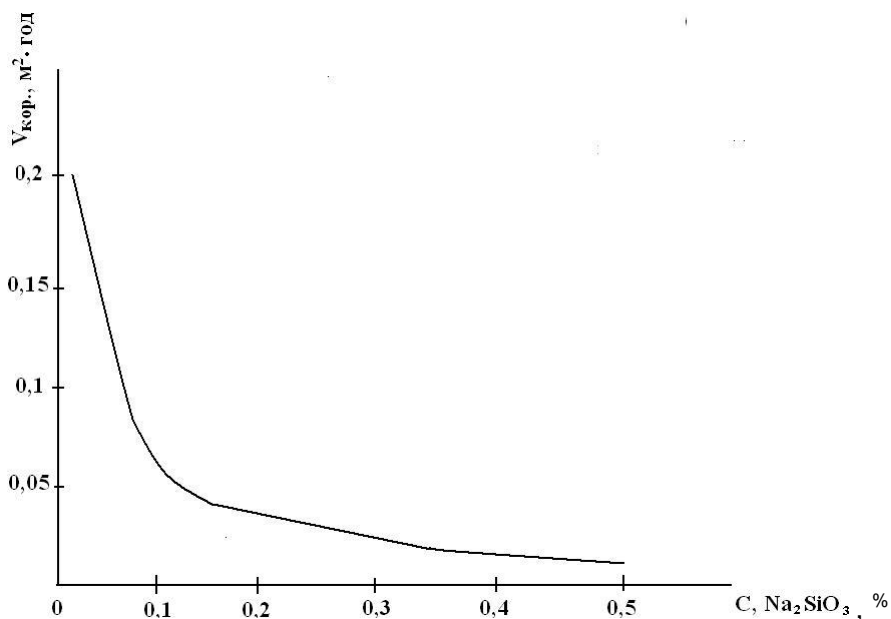


Рис. 2. Графік залежності вмісту силікату натрію у водному розчині на процес хімічної корозії сталевого трубопроводу.

Проте залишається недослідженим вплив рідкого натрієвого скла на процес біологічного заростання сталевого трубопроводу. Актуальність такого дослідження була зазначена в [7], так як саме для систем холодного водопроводу зі сталі характерна не тільки хімічна корозія, але й процес біологічного заростання. Особливо дане явище впливає на роботу системи внутрішнього протипожежного водопостачання, що постійно знаходяться

водозаповненими. На рис. 3 зображено фрагмент трубопроводу, внутрішня поверхня якого деформована внаслідок процесів корозії та біологічного заростання.



Рис. 3. Фрагмент сталевого водопроводу внутрішня поверхня якого деформована внаслідок процесів корозії та біологічного заростання [8]

Мета досліджень. Метою даної роботи було отримання експериментальних даних щодо впливу кількості вмісту рідкого натрієвого скла у воді на процес біологічного заростання внутрішньої стінки трубопроводу, а також визначення відносної вогнегасної ефективності розчину силікату натрію в порівнянні зі звичайною водою при гасінні модельних вогнищ класу В тонкорозпиленими струменями в лабораторних умовах.

Об'єктом експериментальних досліджень є процеси біологічного заростання та корозії внутрішнього протипожежного водопроводу, а також процеси гасіння модельних вогнищ класу В тонкорозпиленими струменями в лабораторних умовах.

Предметом експериментальних досліджень є фактори, що впливають на виникнення та подальшу інтенсивність біологічного заростання внутрішньої стінки протипожежного трубопроводу у разі додавання до води силікату натрію, а також визначення впливу на вогнегасну ефективність такого розчину (в порівнянні зі звичайною водою) при гасінні модельних вогнищ класу В тонкорозпиленими струменями в лабораторних умовах.

На першому етапі досліджень визначались фізико-хімічні властивості води, які можуть впливати на ефективність роботи внутрішнього протипожежного водопроводу після перебування її у металевому трубопроводі за певний період часу. Визначивши властивості води, за формулою та критеріями А.Г. Камерштейна [9], можна розрахувати значення щорічного приросту абсолютної шорсткості, спрогнозувати інтенсивність біологічного заростання трубопроводу.

Для проведення досліду було взято нову сталеву водопровідну трубу, що відповідає вимогам [9].

У таблиці 1 наведені загальні характеристики сталеві труби згідно з сортаментом [10].

Таблиця 1

Загальні характеристики сталеві труби

d_y , мм	d_3 , мм	Легкі, з номінальним тиском до 4 атм.		
		S , мм	Маса 1 м, кг	Nt , м
25	33,5	2,8	25	33,5

де d_y – умовний діаметр труби; S – товщина стінки труби; d_3 – зовнішній діаметр труби; Nt – кількість метрів в тоні.

Фрагмент трубопроводу був розрізаний на вісім рівних частин. На рис.4 показані фото труби, що використовувалась для досліду.



Рис. 4. Фото труби, що використовувалась для досліду

По завершенні строку дослідження, зразки з водою було розпломбовано, воду передано на аналіз для визначення показника окиснюваності. Окиснюваність є інтегрованим показником, що показує вміст у воді окиснюваних речовин, в першу чергу – органічних. Крім того, на окиснюваність впливає і вміст ряду неорганічних речовин, зокрема, іонів заліза (II). Наявність у воді високого показника окиснюваності свідчить про те, що така вода потенційно має високий вміст органічних речовин, що сприяє інтенсивному біологічному заростанню, так як органічні речовини, що вона містить, є поживними для мікроорганізмів. Окиснюваність є одним з непрямих методів визначення кількості органічних речовин у воді [11]. Норма окиснюваності для питної води за [12] повинна бути не більше 5 мг/О₂дм³.

За результатами лабораторного аналізу були отримані такі середні значення показників окиснюваності (табл.3).

На рис. 5 зображено діаграму залежності впливу наявності силікату натрію на значення показника окиснюваності.

Таблиця 3

Середні значення окиснюваності за результатом лабораторного аналізу

№ зразку	Концентрація Na_2SiO_3 , % у водному розчині	Окиснюваність, $\text{мг}/\text{O}_2\text{дм}^3$
1	вода питна за ДСТУ 7525:2014 без домішок	74,0
2	вода питна за ДСТУ 7525:2014 з 0,01 % вмістом Na_2SiO_3	73,0
3	вода питна за ДСТУ 7525:2014 з 0,03 % вмістом Na_2SiO_3	52,0
4	вода питна за ДСТУ 7525:2014 з 0,05 % вмістом Na_2SiO_3	43,0
5	вода питна за ДСТУ 7525:2014 з 0,1 % вмістом Na_2SiO_3	41,0
6	вода питна за ДСТУ 7525:2014 з 0,25 % вмістом Na_2SiO_3	41,0
7	вода питна за ДСТУ 7525:2014 з 0,5 % вмістом Na_2SiO_3	40,0
8	вода питна за ДСТУ 7525:2014 з 1,0 % вмістом Na_2SiO_3	39,0

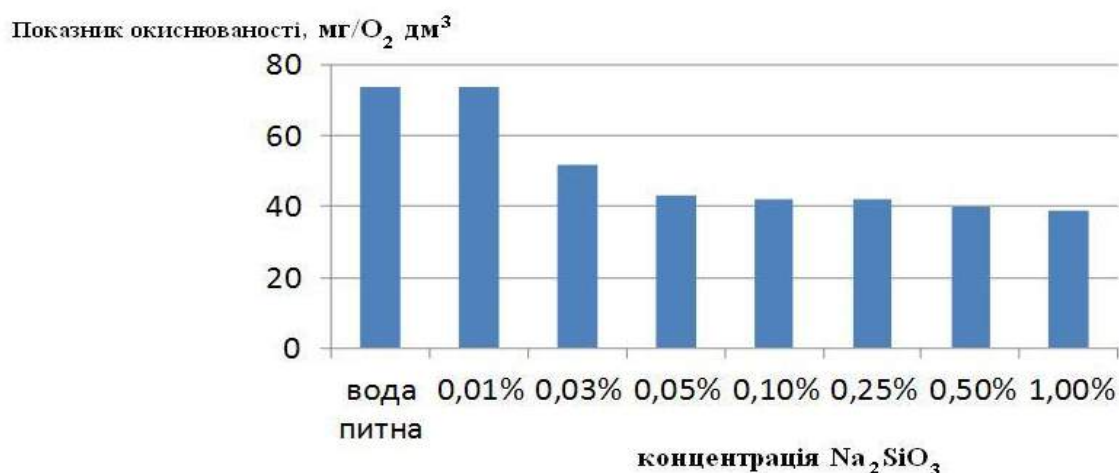


Рис. 5. Діаграма залежності впливу наявності силікату натрію на значення показника окиснюваності

За результатом даного дослідження можна визначити певну закономірність впливу вмісту силікату натрію у воді на значення показника окиснюваності та зробити висновок, що наявність у воді від 0,5% до 1% рідкого натрієвого скла в порівнянні зі звичайною питною водою зменшує органічну активність у воді, що може привести до уповільнення процесу заростання майже в два рази. Зростання окиснюваності звичайної питної води при її тривалому перебуванні у водопроводі (особливо за відсутності циркуляції) може пояснюватись переходом заліза зі стінок труби у воду у вигляді іонів заліза (II) унаслідок корозійних процесів. Додавання ж до води

силікатів зменшує винос заліза у воду внаслідок утворення на поверхні плівки силікатів, що перешкоджає корозійним процесам шляхом зв'язування іонів заліза (II) аніонами кремнієвої кислоти у нерозчинні силікати.

Дані результати є дуже важливими для розв'язання проблеми ефективної довготривалої експлуатації системи внутрішнього протипожежного водопроводу висотних будівель, а саме забезпечення необхідної витрати води та напору в кран-комплектах на останніх поверхах висотної будівлі як найвіддаленіших точках від насосної станції.

Для визначення впливу рідкого натрієвого скла при додаванні його у воду на вогнегасну ефективність такого розчину проведено дослідження вогнегасної здатності води з вмістом рідкого натрієвого скла, які виконували за експрес-методикою дослідження вогнегасної ефективності водних вогнегасних речовин під час гасіння вогнищ пожежі класу В тонкорозпиленими струменями за методикою, яка розроблена в УкрНДІЦЗ. Експеримент проводили в лабораторії у витяжній шафі з примусовою вентиляцією за таких кліматичних умов:

- температура повітря від 21°C ($\pm 0,5$);
- відносна вологість повітря: від 69% ($\pm 1,0$);
- атмосферний тиск від 730 мм рт. ст. ($\pm 1,0$)

Для дослідження зразків водних вогнегасних речовин для гасіння вогнищ класу В тонко розпиленими струменями використовують стенд, що зображений на рис. 6.

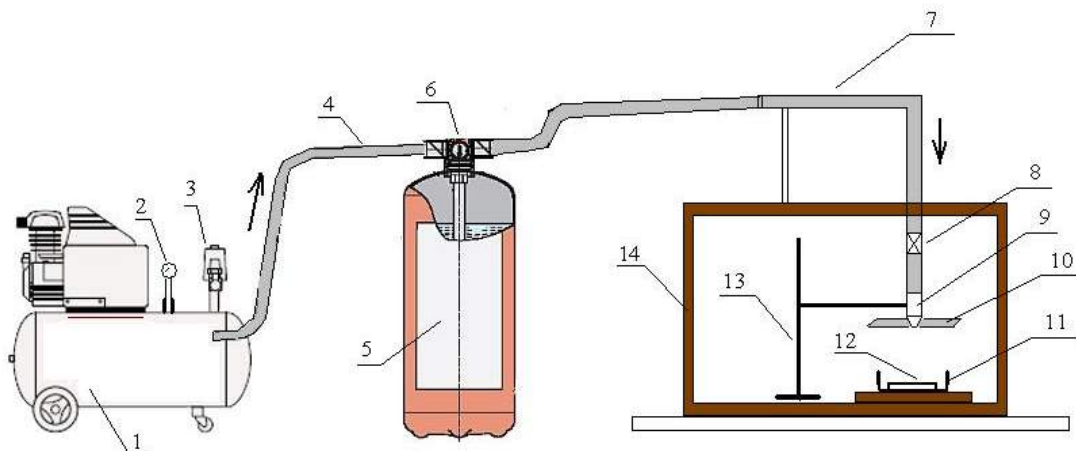


Рис. 6. Стенд для експериментальних досліджень з визначення відносної вогнегасної ефективності водних вогнегасних речовин для гасіння вогнищ класу В тонкорозпиленими струменями:

1 – компресор; **2** – манометр; **3** – запобіжний клапан; **4** – трубопровід подачі робочого газу ; **5** – ємність для ВВР на базі вогнегасника; **6** – наливна горловина з запірною арматурою, **7** – трубопровід подавання ВВР на зрошувач; **8** – запірний вентиль; **9** – перехідник з форсункою-розпилювачем з інтенсивністю подавання ВВР 1,0...2,5 мл/с струменем з кутом розкриття 45° за тиску 0,7...0,9 МПа; **10** – захисний екран; **11** – піддон; **12** – деку; **13** – штатив; **14** – витяжна шафа для проведення дослідів

Методика проведення експерименту полягає в тому, що ємність на базі водного вогнегасника заповнюють водною вогнегасною речовиною (далі - ВВР), а за допомогою компресора в ємності створюють надлишковий тиск. У камері для гасіння на рівній горизонтальній поверхні встановлюють у піддон металеве деко. Заливають в деко дистильовану воду, а пізніше паливо в кількості, що визначено методикою. Паливо у деці підпалюють. Після 30 с вільного горіння відкривають запірний кран і починають подавати тонко розпилену ВВР на поверхню підпаленої рідини протягом не більше 30 с до досягнення гасіння.

При успішному гасінні вогнища, розмір дека збільшують та повторюють дослід. Таким чином, визначають максимальний розмір дека, яке впевнено гасилося досліджуваною ВВР.

Суть визначення показника відносної вогнегасної ефективності, полягає у порівнянні значення показника критичної інтенсивності подавання води ($I_{крH_2O}$) для гасіння модельного вогнища та показника критичної інтенсивності подавання ВВР ($I_{крВВР}$) для гасіння модельного вогнища з максимальним розміром дека, яке впевнено гасилося досліджуваною ВВР.

У таблиці 4 наведені значення концентрації рідкого натрієвого скла (Na_2SiO_3) у зразках водних розчинів та результати відносної вогнегасної ефективності водних вогнегасних речовин для гасіння вогнищ класу В тонкорозпиленними струменями.

Таблиця 4

Значення концентрації рідкого натрієвого скла (Na_2SiO_3) у зразках водних розчинів та результати відносної вогнегасної ефективності водних вогнегасних речовин для гасіння вогнищ класу В тонкорозпиленними струменями

Номер зразка	досліджувана речовина (Концентрація Na_2SiO_3 у воді питній за ДСТУ 7525:2014, %)	густина досліджуваної речовини, г/см ³	кількість горючої речовини (нефраз), мл	витрата вогнегасної речовини (R), мг/с	площа дека, яке впевнено гасилося досліджуваною ВВР (S), м ²
1	Вода без додавання Na_2SiO_3	1,0	40	1,1	0,00758
2	0,1	1,01	47	1,09	0,00949
3	0,5	1,012	57	1,07	0,011304
4	1,0	1,016	66	1,03	0,01326

У результаті розрахунків визначено, що водний розчин з 1% вмістом Na_2SiO_3 при гасінні вогнищ класу В тонкорозпиленними струменями в порівнянні з водою має показник відносної вогнегасної ефективності – 1,96. Тобто, даний розчин фактично вдвічі ефективніший за звичайну воду.

Виходячи з отриманих результатів, можна зробити висновок, що підвищення ефективності при гасінні модельного вогнища класу В тонкорозпиленими струменями відбувається за рахунок наявності у розчині солей Na.

Висновки

1. Дослідження показали, що застосування рідкого натрієвого скла в закритих системах внутрішнього протипожежного водопроводу в концентраціях від 0,5...1% суттєво зменшує процес окиснювання, що призводить до зниження активності корозійних процесів та процесів біологічного заростання внутрішньої поверхні трубопроводу.

2. Додавання рідкого натрієвого скла до води в концентраціях до 1%, підвищує її відносну вогнегасну здатність майже вдвічі при гасінні вогнища класу В тонкорозпиленими струменями в лабораторних умовах в порівнянні зі звичайною водою.

Список літератури

1. *Никольский Б.П.* Справочник химика. Том 1. Общие сведения строения веществ. «Химия». – Л., 1976. – 1022 с.
2. *Борсук П.А., Лясс А.М.* Жидкие самотвердеющие смеси. – М., 1999. – 344 с.
3. СП 41-101-95 «Свод правил по проектированию и строительству. Проектирование тепловых пунктов». – Минстрой России, 1997. – 95 с.
4. СанПиН 2.1.4.2496-09 «Гигиенические требования к обеспечению безопасности систем горячего водоснабжения».
5. *Инструкция* на противокоррозионную обработку воды жидким стеклом. Утверждено приказом Министерства жилищно-коммунального хозяйства РСФСР от 21 ноября 1986 г. № 495.
6. *Акользин П.А.* Предупреждение коррозии оборудования технического водо- и теплоснабжения // *Металлургия*. – Москва, 1988. – 96 с.
7. *Сізіков О.О., Ніжник В.В., Уханський Р.В., Балло Я.В.* Негативні особливості експлуатації систем внутрішнього протипожежного водопроводу у висотних будівлях // *Науковий вісник* № 29, 2014 р. – С. 30-38.
8. *Типові труби після строку експлуатації* / *masterok.livejournal.com*. – режим доступу: <http://masterok.livejournal.com/1488617.html>.
9. *Камерштейн А. Г., Ручимский М. Н., Рождественский В.В.* Расчет трубопроводов на прочность – М.: ВГОСТОПТЕХИЗДАТ, 1983. – 375 с.
10. ГОСТ 3262-75 Трубы стальные водогазопроводные. Технические условия.
11. *Лурье Ю.Ю.* Справочник по аналитической химии. – М.: Химия, 1979. – 480 с.
12. ДСанПіН 2.2.4-171-10 Вода питна. Гігієнічні вимоги до якості води централізованого господарсько-питного водопостачання.

Надійшло до редакції 12.11.2015