

УДК 628.16.067

В.И. ПРОГУЛЬНЫЙ, доктор технических наук

М.В. РЯБКОВ

Одесская Государственная Академия Строительства и Архитектуры

ПОДБОР КРУПНОСТИ ЗАПОЛНИТЕЛЯ ПОРИСТОГО ПОЛИМЕРБЕТОНА В ПЕНОПОЛИСТИРОЛЬНЫХ ФИЛЬТРАХ

Досліджено динаміку кольматації пористого полімербетону зернами дрібнозернистого та крупнозернистого пінополістиролу. Знайдено співвідношення діаметрів зерен пінополістиролу до діаметру зерен заповнювача пористого полімербетону.

Ключові слова: пінополістирол, полімербетон, кольматація.

Исследована динамика кольматации пористого полимербетона зернами мелкогранулированного и крупногранулированного пенополистирола. Найдено соотношение диаметров зерен пенополистирола к диаметру зерен заполнителя пористого полимербетона.

Ключевые слова: пенополистирол, полимербетон, кольматация.

The dynamics of mudding of porous polymer concrete with foam polystyrene grains is investigated. The ratio of foam polystyrene grain diameter to diameter aggregate grains of the porous polymer concrete is found.

Keywords: foam polystyrene, polymer concrete, mudding.

Фильтрация используется практически во всех схемах очистки природных вод, т.к. только с помощью этого процесса можно получить воду питьевого качества. Одним из перспективных методов фильтрации воды является фильтрация через плавающую пенополистирольную загрузку, которое обладает следующими преимуществами: большой фильтроцикл и

скорость фильтрования, работает с более загрязненной исходной водой, упрощает промывку фильтра и снижает расход промывной воды.

Важным конструктивным элементом фильтровальных сооружений с плавающей загрузкой являются дренажно-распределительные системы, которые оказывают существенное влияние на нормальную их работу [1]. Дренажи пенополистирольных фильтров обладают существенными недостатками: большая металлоёмкость конструкции; недолговечность металлических элементов дренажа в результате их коррозии; вероятность необратимой коагуляции дренажа зернами пенополистирола или проскока зёрен пенополистирола при увеличении скорости промывки через нижнюю дренажную систему.

Решением этих проблем может стать применение конструкции дренажей на основе пористого полимербетона [2].

Одной из важных задач проектирования пористых дренажных систем в пенополистирольных фильтрах является подбор крупности заполнителя полимербетона. С одной стороны пористая конструкция должна обладать минимальным гидравлическим сопротивлением и, соответственно, достаточной пропускной способностью, с другой стороны не должно происходить выноса зерен загрузки через поры полимербетона.

Изучением вопросов суффозии и непротсыпаемости грунтов через пористые материалы занимались многие авторы: С.В. Избаш, И.С. Николодышев, А.Н. Патрашев, А.Ф. Быкодоров, В.С. Истомина, Г.Х. Праведный, Г.П. Владыченко, Н.П. Заволока и др.

Полученные ими соотношения, обеспечивающие непротсыпаемость мелкозернистого грунта через крупнозернистый, справедливы для грунтов, находящихся в плотном состоянии. При этом, как правило, образуются устойчивые сводики из частиц грунта, не допускающие проникновения в крупнозернистые слои мелких частиц.

Авторы [3] предполагают, что для обеспечения непротсыпаемости средний диаметр поровых каналов гравийно-клеевого фильтра должен быть соизмерим или меньше диаметра частиц водоносного горизонта.

Существует множество зависимостей для определения размера поровых каналов. А.П. Карнауховым и А.В. Киселевым получено выражение для определения среднего диаметра пор одинаковых шаров:

$$D_{\text{ср}} / d_{\text{ш}} = 0,62E / (1 - E), \quad (1)$$

где $D_{\text{ср}}$ – средний диаметр пор; $d_{\text{ш}}$ – диаметр шаров; E – пористость слоя.

Т.С. Печенкин предлагает минимальный диаметр пор грунта определять с помощью аналогичной по структуре формуле:

$$D_{\text{мин}} / d_{\text{оср}} = 0,44E / (1 - E), \quad (2)$$

где $d_{\text{оср}}$ – осредненный диаметр частиц грунта;

Средний диаметр пор заполнителя пористого бетона d_3 Г.П. Владыченко предлагает определять с помощью зависимости:

$$D_{\text{ср}} = 0,12(1 - E)d_3^{0,5}. \quad (3)$$

Максимальный диаметр порового канала Т.А. Шатихина и А.Ф. Быкодоров [3] определяют для случая неплотной упаковки при свободном расположении зерен заполнителя гравийно-клеевой фильтра по выражению:

$$D_{\text{макс}} = 0,935R_3 - 0,661b_{\text{к.п.}}, \quad (4)$$

где R_3 – минимальный радиус зерен фильтра, принимаемый равным $0,5D_{50}$; $b_{\text{к.п.}}$ – толщина клеевой пленки.

В работе [4] сделано предположение и доказано экспериментально, что средний диаметр пор заполнителя может быть больше минимального диаметра частиц загрузки. Это связано с тем, что направление и сечение поровых каналов меняется хаотически и препятствует проникновению частиц загрузки в пористый слой. При этом установлено, что просыпаемость отсутствует при выполнении условия:

$$d_{\text{ср}}/d_{\text{мин}} = 5 - 7,5, \quad (5)$$

где $d_{\text{ср}}$ – средний диаметр заполнителя пористого полимербетона; $d_{\text{мин}}$ – минимальный диаметр фильтрующей загрузки.

Проведенные исследования в работе [4] характерны для твердых (песчаных) загрузок. Однако вопрос подбора крупности пористого полимербетона в условиях пенополистирольной загрузки в настоящее время не изучен.

Для этого были проведены экспериментальные исследования, целью которых являлось изучение динамики кольматации пористого полимербетона зернами пенополистирола.

Эксперименты проводились на установке, представленной на рис. 1, для крупногранулированной пенополистирольной загрузки ($d_3 = 2,8$ мм) и мелкогранулированной пенополистирольной загрузки ($d_3 = 1,1$ мм).

Установка включала в себя: бак 1, циркуляционный насос 2, расходомерную шайбу 4, трубу 5 диаметром 50 мм со смотровым окном в которую монтировались образцы из полимербетона 7.

Образцы изготавливались с гранитного щебня крупностью 5–10 мм, 7–10 мм, 10–14 мм для крупногранулированной загрузки и 3–5, 3–10, 5–10, 7–10 для мелкогранулированной загрузки в металлических обоймах диаметром 40 мм, высотой 50 мм.

Установка работала следующим образом: воду подавали из бака 1, циркуляционным насосом 2, в установку 5, вода проходила через полимербетонный образец 7 и отводилась обратно в бак.

Скорость движения воды через полимербетонные образцы соответствовала натурным данным и поддерживалась в диапазоне 10–16 см/с. Контроль за выносом пенополистирола через образец производился в баке 1.

Оценку динамики и степени кольматации полимербетона частицами пенополистирола производили сравнением коэффициента гидравлического сопротивления (C) с его начальным значением (C_0), полученным на чистой

воде. Коэффициент C определяли из одночленной степенной зависимости [4]

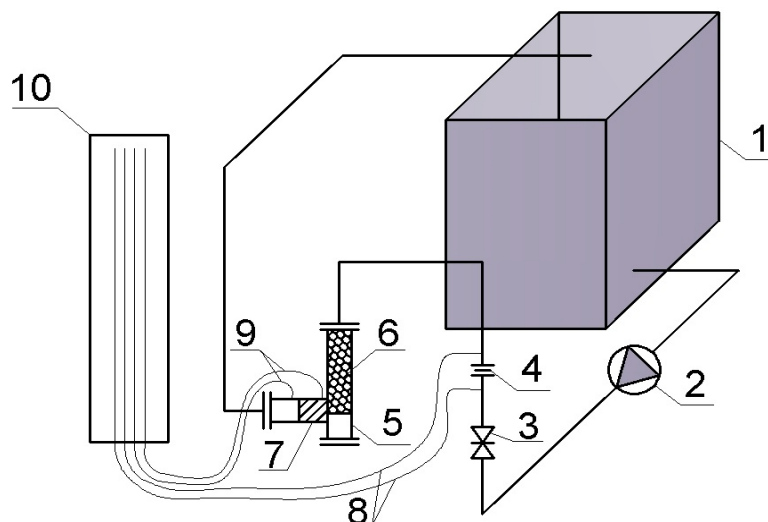


Рис. 1. Экспериментальная установка для исследования динамики кольматации

1 – бак; 2 – циркуляционный насос; 3 – вентиль;
4 – расходомерная шайба; 5 – труба диаметром 50 мм; 6 – плавающая загрузка; 7 – полимербетонный образец; 8 – пьезометры шайбы;
9 – пьезометры образца; 10 – пьезометрический щит

$$\Delta h = C \cdot V^n \cdot v^{2-n} \cdot b, \quad (6)$$

где Δh – потери напора в слое полимербетона, см; C – коэффициент гидравлического сопротивления пористого полимербетона; V – скорость движения воды через полимербетон, см/с; v – кинематическая вязкость воды, см²/с; b – толщина пористого слоя, см; n – показатель степени, который определяется эмпирически.

Результаты экспериментов представлены на графиках зависимостью $C/C_0 = f(t)$ (рис.2, рис.3).

Аналогичные графики были построены и для других образцов. При испытании образца 10–14 мм для крупногранулированной загрузки и образцов 5–10, 7–10 для мелкогранулированной загрузки, наблюдался проскок зерен фильтрующей загрузки.

Анализ графиков показывает, что в начальный момент времени сопротивления образцов растет и через определенное время становится неизменным. Это объясняется тем, что большая часть пенополистирола вначале придавливается потоком воды к образцу. Потом частички постепенно проникает во внутрь полимербетона и заклинивается в зернах заполнителя. Это в свою очередь препятствует проникновению через пористый слой новых частиц загрузки.

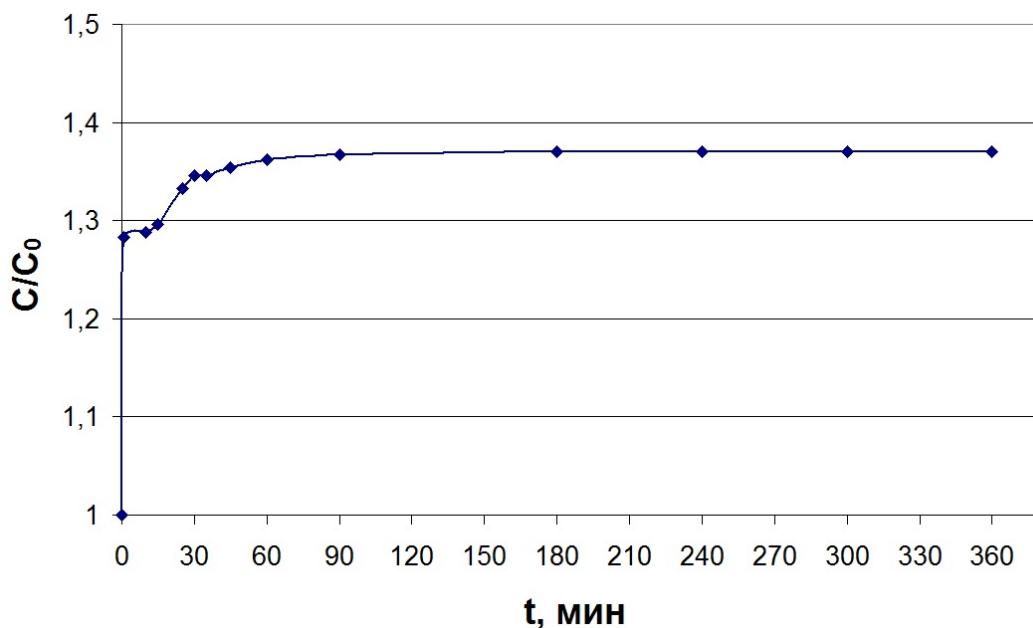


Рис. 2. Динамика кольматации пористого полимербетонного образца крупностью заполнителя 5–10 мм крупногранулированной загрузкой

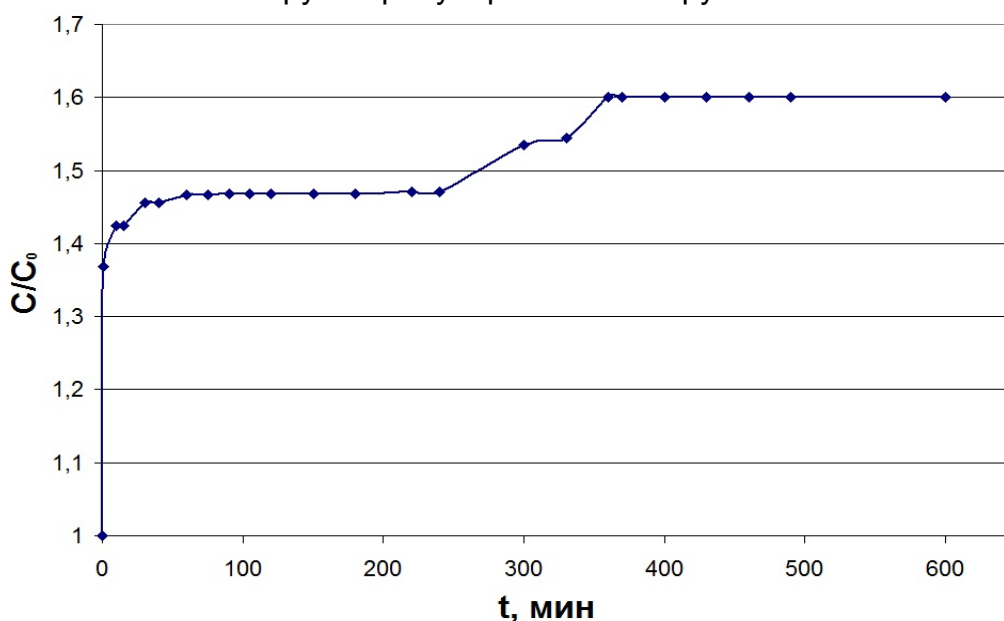


Рис. 3. Динамика кольматации пористого полимербетонного образца крупностью заполнителя 3–5 мм мелкогранулированной загрузкой.

Максимальные значения C/C_0 , полученные в результате экспериментов, позволят учитывать их при проектировании дренажей фильтров.

Для подбора крупности заполнителя пористого полимербетона, обеспечивающего минимальную степень кольматации и непросыпаемость, можно рекомендовать соотношение:

$$D_{50}/d_{50} = 2,5 - 3, \quad (5)$$

где D_{50} – 50-процентный диаметр зерен заполнителя пористого полимербетона; d_{50} – 50-процентный диаметр частичек пенополистерола.

Выводы

Проведенные экспериментальные исследования по динамике кольматации пористого полимербетона в условиях крупногранулированной и мелкогранулированной пенополистирольных загрузок позволили получить соотношение по подбору крупности его заполнителя.

Задачей дальнейших исследований является изучение динамики кольматации полимербетона при совместном воздействии пенополистирольной загрузки и загрязненной воды.

Список литературы

1. Журба М.Г. Водоочистные фильтры с пенопластно-волокнутой загрузкой // Водоснабжение и санитарная техника. – 1996. – №9. – С.16–19.

2. Прогульный В.И. Усовершенствование конструкции дренажей фильтров с плавающей загрузкой / В. И. Прогульный, М.В. Рябков // Комунальне господарство міст, 2014. – №114. – С. 136–138.

3. Шатихина Т.А., Быкодоров А.Ф. Исследование суффозии и кольматации гравийно-клеевых фильтров. // Межвуз. сб. РИСИ, 1981, – С.109-119.

4. Прогульный В.И. Отвод промывной воды из скорых фильтров с помощью пористых конструкций. Автореферат диссертации на соискание ученой степени канд. техн. наук. – Одесса, 1988. – 20 с.

Надійшло до редакції 26.02.2016