

УДК 628.16

С.М. ЕПОЯН, доктор технічних наук

Г.І. СУХОРУКОВ, кандидат технічних наук

Харківський національний університет будівництва та архітектури

В.Д. КОЛОТИЛО, кандидат технічних наук

В.А. ЯРКІН

Комунальне підприємство "Харківводоканал"

МЕТОДИКА РОЗРАХУНКУ ПЕРЕГОРОДЧАСТОГО ЗМІШУВАЧА КОРИДОРНОГО ТИПУ УДОСКОНАЛЕНОЇ КОНСТРУКЦІЇ

Наведена методика розрахунку перегородчастого змішувача коридорного типу удосконаленої конструкції. Показана доцільність збільшення інтенсивності змішення реагентів з водою за рахунок улаштування додаткових щілинних перегородок. Наведена схема перегородчастого змішувача коридорного типу удосконаленої конструкції.

Ключові слова: перегородчастий змішувач, удосконалена конструкція, методика розрахунку, щілинні перегородки, інтенсивність змішування.

Приведена методика расчета перегородчатого смесителя коридорного типа усовершенствованной конструкции. Показана целесообразность увеличения интенсивности смешения реагентов с водой за счет устройства дополнительных щелевых перегородок. Приведена схема перегородчатого смесителя коридорного типа усовершенствованной конструкции.

Ключевые слова: перегородчатый смеситель, усовершенствованная конструкция, методика расчета, щелевые перегородки, интенсивность смешивания.

The method of calculation of corridor type cloisonné mixer of improved design is given. The expediency of increasing the intensity of mixing of reagents with water due to the additional of slotted partitions is shown. The scheme of corridor type cloisonné mixer of improved design is given.

Key words: cloisonné mixer, improved design, method of calculation, slotted partitions, the intensity of mixing.

На станціях водопідготовки для води господарсько-питного призначення з використанням реагентів вихідна вода, як правило, спочатку потрапляє в змішувачі, в яких відбувається швидке та інтенсивне змішування реагентів з водою. Від ефективності роботи цих споруд залежить і ефективність роботи камер утворення пластівців, відстійників, прояснювачів і фільтрів.

Дуже важливою умовою підвищення ефективності та глибини протікання процесів коагуляції і прояснення води є забезпечення швидкого та інтенсивного змішування реагентів з водою в змішувачі, а також подальше рівномірне повільне перемішування в камері утворення пластівців для формування великої кількості великих, цільних і швидко осідаючих пластівців. Особливо це важливо при низьких температурах води. Отже, необхідно утворити оптимальний режим роботи змішувачів, при якому коагулянт увійшов би у зіткнення з максимальною кількістю часток домішок води до того, як закінчиться реакція гідролізу і полімеризації [1, 44; 2, 272; 3, 43; 4, 113; 5, 324].

Для характеристики інтенсивності змішування реагентів з водою Кемпом були запропоновані величина GT (критерій Кемпа) і поняття градієнта швидкості G , який визначають за формулою [2, 272; 3, 51; 4, 113; 6, 37]:

$$G = \left[\frac{E}{t \cdot V \cdot \eta} \right]^{0.5},$$

де E – енергія, яка витрачається на змішування, Дж; t – тривалість змішування, с; V – об'єм води у змішувачі, м³; η – динамічна в'язкість води, Па·с.

Дослідження Є.А. Рождественської та А. Мірзаєва [4, 113] показали, що ефективність дії коагулянтів і флокулянтів підвищується при збільшенні інтенсивності змішування у порівнянні зі звичайно прийнятою ($G = 250 \dots 300 \text{с}^{-1}$). При цьому доза реагентів і час, який необхідний для їх повного розповсюдження у воді, зменшується з підвищенням градієнта швидкості.

Градієнт швидкості для перегородчастого змішувача коридорного типу можна визначити за формулою [3, 51; 4, 113]:

$$G = \left\{ \frac{[n \cdot V_1^2 + (n-1)V_2^2] Q \cdot \rho}{2W\eta} \right\}, \quad (1)$$

де n – кількість перегородок; $V_1; V_2$ – відповідно швидкості руху води в коридорі та на звороті, м/с; Q – витрати води, м³/с; ρ – густина води, кг/м³; W – об'єм камери, м³; η – динамічна в'язкість води, Па·с.

Якщо прийняти температуру води ($t^\circ\text{C}$) 10°C , а час перебування води у змішувачі 2 хв при витратах води $500 \dots 1000 \text{ м}^3/\text{год}$, то градієнт швидкості за формулою (1) буде знаходитись в межах $138 \dots 142 \text{ с}^{-1}$, що практично в два рази менше ніж прийнята.

У роботі [4, 114] вказано, що в змішувачах гідравлічного типу турбулізація потоку відбувається за рахунок місцевих опорів шляхом збільшення у них швидкості руху води.

На кафедрі водопостачання, каналізації і гідравліки Харківського національного університету будівництва та архітектури була запропонована удосконалена конструкція перегородчастого змішувача коридорного типу, що дозволяє значно підвищити градієнт швидкості і за рахунок чого вводити різні реагенти у різні місця такого змішувача [7, 2; 8, 18].

Відомі конструкції гідравлічних змішувачів реагентів з водою [9, 254; 10, 2]. Недоліками цих конструкцій є неможливість регулювання інтенсивності змішування, тому що перегородки або пристрої для змішування улаштовані стаціонарно. Крім того, змішувачі [9, 254; 10, 2] практично використовуються для змішування тільки одного реагенту з водою. Змішувачі [10, 2] доцільно використовувати для змішування хлору, аміаку (хлорної води, аміачної води), а при змішуванні коагулянту (флокулянту) відбувається швидке зашламування малих отворів, що подають реагент. Крім того, такі змішувачі повинні мати достатньо великі по довжині прямолінійні ділянки для змішування, а "мертві зони", які не беруть участі у процесі змішування навколо отворів з соплами, займають досить великий об'єм.

Запропонована конструкція удосконаленого перегородчастого змішувача коридорного типу наведена на рис. 1- 3.

Перегородчастий змішувач працює наступним чином. Вихідна вода по трубопроводу 1 потрапляє у розподільну камеру 2 і далі у корпус перегородчастого змішувача 3 у його перший канал 4, проходить крізь розосереджену трубчасту щілинну або дірчасту систему подачі першого реагенту 7, в яку по трубопроводу (шлангу) 6 подається перший реагент і щілинну перегородку 5, завдяки якій інтенсивно змішується з реагентом. Далі відбувається час контакту реагенту з вихідною водою в каналах перегородчастого змішувача 4. Потім вихідна вода, яка проходить крізь розосереджену трубчасту щілинну або дірчасту систему подачі другого реагенту 10, в яку по трубопроводу (шлангу) 9 подається другий реагент, і щілинну перегородку 8, завдяки якій інтенсивно змішується з другим реагентом. Далі відбувається час контакту другого реагенту з водою в каналах перегородчастого змішувача 4. Потім вода, яка змішана з двома реагентами, потрапляє у наступний канал перегородчастого змішувача 4, проходить крізь розосереджену трубчасту щілинну або дірчасту систему подачі третього реагенту 13, в яку по трубопроводу (шлангу) 12 подається третій реагент, і щілинну перегородку 11, завдяки якій інтенсивно змішується з третім реагентом. Далі вода, змішана з реагентами, потрапляє в останні канали перегородчастого змішувача 4, надходить в збірну камеру 14 і по трубопроводу 15 відводиться зі змішувача.

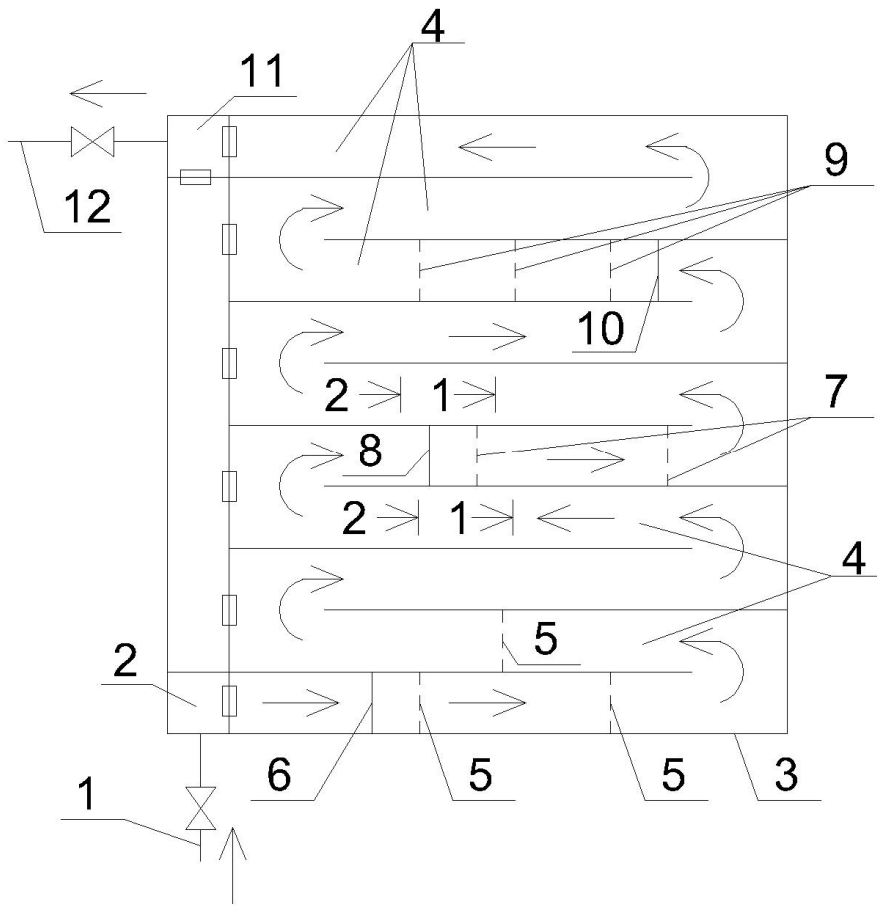


Рис. 1. План удосконаленого перегородчастого змішувача коридорного типу

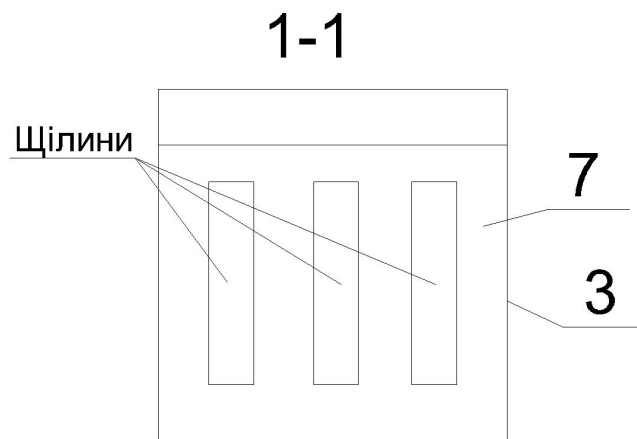


Рис. 2. Переріз 1-1 удосконаленого перегородчастого змішувача коридорного типу

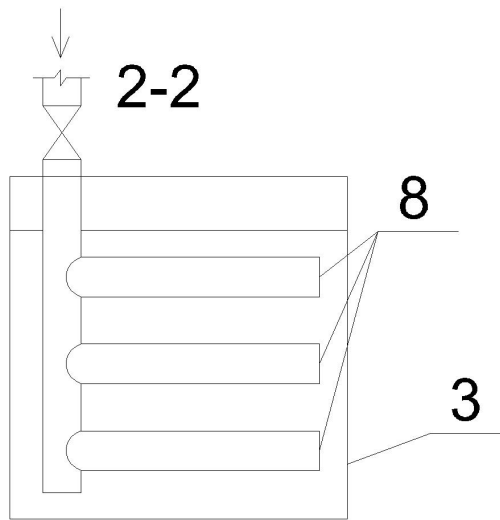


Рис. 3. Переріз 2-2 удосконаленого перегородчастого змішувача коридорного типу

Перегородчасті змішувачі проектують у вигляді каналів з перегородками, що забезпечують горизонтальний або вертикальний рух води з поворотом на 180° . Кількість перегородок приймають 8-10. Втрати напору на одному повороті визначають за формулою:

$$h = \xi \cdot V^2 / 2g, (\text{м}), \quad (2)$$

де ξ – коефіцієнт опору, який приймають 2,9; V – швидкість руху води в коридорі змішувача, яка становить від 0,7 до 0,5 м/с.

Швидкість руху води в кожному коридорі змішувача можна знайти за формулою:

$$V_i = V_{i-1} - (V_{\text{поч}} - V_{\text{кінц}}) / n, (\text{м/с}), \quad (3)$$

де V_{i-1} – швидкість руху води у попередньому коридорі змішувача, м/с; $V_{\text{поч}}$ – швидкість руху води у першому коридорі змішувача, яку приймають 0,7 м/с; $V_{\text{кінц}}$ – швидкість руху води в останньому коридорі змішувача, яку приймають 0,5 м/с; n – кількість перегородок.

Глибину води в кожному коридорі можна знайти за формулою:

$$H_i = H_{i-1} - h - h_n, (\text{м}), \quad (4)$$

де H_{i-1} – глибина води у попередньому коридорі змішувача, м; h – втрати напору на повороті потоку, які визначені за формулою (2); h_n – втрати напору в щілинній перегородці.

Ширину кожного коридору визначають за формулою:

$$B_i = q_{\text{зм}} / V_i H_i, (\text{м}), \quad (5)$$

де $q_{\text{зм}}$ – продуктивність змішувача, м³/с.

Будівельна довжина змішувача становить:

$$L = \sum B_i + 2\delta_{\text{см}} + n\delta_{\text{пер}}, (\text{м}), \quad (6)$$

де $\sum B_i$ – сумарна ширина всіх коридорів, м; $\delta_{\text{см}}$ і $\delta_{\text{пер}}$ – відповідно, товщина стінки змішувача і перегородки між коридорами, м.

Загальний об'єм змішувача:

$$W_{\text{зм}} = 60q_{\text{зм}} t, (\text{м}^3), \quad (7)$$

де t – час перебування води у змішувачі, який приймають не більше 2 хв.

Площа поперечного перерізу змішувача, виходячи з глибини першого коридору буде:

$$\omega = W_{зм} / H_1, (м^2). \quad (8)$$

Виходячи з об'єму змішувача і сумарної ширини коридорів, знаходимо ширину змішувача

$$A = \omega / \sum B_i, (м). \quad (9)$$

Втрати напору в кожній щілинній перегородці визначають за формулою:

$$h_n = \zeta \frac{V_c^2}{2g}, (м), \quad (10)$$

де V_c – швидкість руху води в щілинах перегородки, $V_c = 1$ м/с; ζ – коефіцієнт опору, приймаємо 2,9.

Загальні втрати напору рівні:

$$\sum h = n \cdot h_c, (м), \quad (11)$$

де n – кількість перегородок.

Розміри щілин в перегородці визначають за формулою:

$$f_{щ} = \frac{1}{n_{щ}} \cdot \frac{q}{V_c}, (м^2), \quad (12)$$

де $n_{щ}$ – кількість щілин в перегородці.

Висота в світлі кожної щілини складає:

$$h_{щ} = H_i - h_1, (м), \quad (13)$$

де h_1 – глибина затоплення щілин від рівня води до їх вершини, м, приймаємо не менше 0,1...0,15м.

Ширина кожної звуженої щілини визначається за формулою:

$$h_n = f_{щ} / h_{щ}, (м). \quad (14)$$

Для розподілення розчинів реагентів перед щілинними перегородками можна використовувати перфоровані розподільники.

Таким чином, наведена методика розрахунку удосконаленої конструкції перегородчастого змішувача коридорного типу, який дозволяє регулювати інтенсивність змішування, підвищити ефект змішування, зменшити "мертві зони", які не беруть участі у процесі змішування та подавати різні реагенти у різні місця змішувача, що дає можливість своєчасно змінювати технологічні процеси змішування реагентів з вихідною водою залежно від фізико-хімічних показників води, типів і видів реагентів, які можуть використовуватися на станції очистки.

Список літератури

1. ДБН В.2.5 -74: 2013. Водопостачання. Зовнішні мережі та споруди. Основні положення проектування. К.: Мінрегіон України, 2013. 172 с.
2. Запольський А.К. Водопостачання, водовідведення та якість води: Підручник. К.: Вища шк., 2005. 671с.
3. Епоян С.М., Колотило В.Д., Друшляк О.Г., Сухоруков Г.І., Айрапетян Т.С. Водопостачання та очистка природних вод. Навчальний

посібник. Харків: Фактор, 2010. 192 с.

4. *Николадзе Г.И.* Технология очистки природных вод. М.: Высш. шк., 1987. 479 с.

5. *Тугай А.М., Орлов В.О.* Водопостачання: Підручник. К.: Знання, 2009. 735 с.

6. *Реконструкція і інтенсифікація споруд водопостачання та водовідведення.* Навчальний посібник. К.: ІВНВКП "Укреліотех", 2010. 272 с.

7. *Патент України* на винахід № 112131 МПК ВО1F 5/02 (2006.01) Перегородчастий змішувач / Епоян С.М., Яркін В.А., Сухоруков Д.Г., Айрапетян Т.С./ Україна № 201502578. Заявл. 23.03.2015.Опубл. 25.07.2016. Бюл. № 14. 4 с.

8. *Эпоян С.М., Яркин В.А.* Усовершенствование работы смесителей водопроводных очистных сооружений // Меліорація та водовикористання-складові сталого розвитку водогосподарського комплексу країни. Присвячено 85 річчю ВСП "Мелітопольський коледж ТДАТУ": наук.-практ. конф., 30 вересня 2016р., м. Мелітополь: тези матер. конф. Мелітополь: НВЦ "Запоріжгідропроєкт, 2016. С. 17-19"

9. *Абрамов Н.Н.* Водоснабжение. Учебник для вузов.3-е издание. М.: Стройиздат, 1982. 440 с.

10. *Деклараційний патент* на винахід № 53935 А Україна МПК 7 С02 F 1/100 Спосіб змішування реагентів у змішувачах і камерах утворення пластівців водоочисних споруд./ Токар Й.Я./ Україна. № 2002032222, Заявл. 20.03.2002. Опубл. 17.02. 2003. Бюл. № 2. 4 с.

Надійшло до редакції 18.11.2016