

Л.А. САБЛІЙ, доктор технічних наук

Національний технічний університет України «Київський політехнічний інститут імені І. Сікорського»

С.В. КОНОНЦЕВ, кандидат технічних наук

Національний університет водного господарства та природокористування, м. Рівне

М.С. КОРЕНЧУК

Національний технічний університет України «Київський політехнічний інститут імені І. Сікорського»

ПІДВИЩЕННЯ ЕФЕКТИВНОСТІ АЕРУВАННЯ МУЛОВОЇ СУМІШІ В АЕРОТЕНКАХ ШЛЯХОМ ВИКОРИСТАННЯ НИЗЬКОНАПІРНОГО АЕРАТОРА

Проведено випробування роботи аераційно-окиснювальної установки роторного типу з різними конструкціями аераторів-окиснювачів і з різними режимами з використанням активного мулу та стічної води з Бортницької станції аерації. Наведено результати якісного та кількісного аналізу активного мулу до та після обробки в установці (муловий індекс, мікроскопування). Виявлено параметри, за яких активний мул функціонує в задовільному режимі. Встановлено ефективність насичення мулової суміші киснем повітря.

Ключові слова: активний мул, стічні води, аератор-окиснювач, мікроскопування, муловий індекс.

Проведены испытания работы аэрационно-окислительной установки роторного типа с различными конструкциями аэраторов-окислителей и с различными режимами с использованием активного ила и сточной воды из Бортнической станции аэрации. Приведены результаты качественного и количественного анализов активного ила до и после обработки в установке (иловый индекс, микроскопирование). Выявлены параметры, при которых активный ил функционирует в удовлетворительном режиме. Установлена эффективность насыщения иловой смеси кислородом воздуха

Ключевые слова: активный ил, сточные воды, аэраатор- окислитель, микроскопирование, иловый индекс.

The laboratory tests of aeration-oxidation set-up of a rotary-type with various designs of aerator-oxidizer and at various modes were performed. As an object of the research, activated sludge and wastewater from the Bortnychi wastewater treatment plant were concerned. The results of qualitative and quantitative analyzes of the activated sludge are given before and after treatment

process. The parameters under which the activated sludge function at a satisfactory mode are revealed. The oxygen saturation efficiency of the mixed liquor was established

Key words: activated sludge, sewage, aerator-oxidant, microscopy, sludge index.

Вступ

В процесі біологічного очищення стічних вод широко застосовують пневматичні системи аерації, які забезпечують достатні концентрації розчиненого кисню у муловій суміші та її перемішування. Пошук способів насичення мулової суміші киснем повітря зі зменшеними енерговитратами залишається актуальною проблемою [1]. Одним із таких способів є використання гідромеханічних систем аерації. Відомо, що ці системи аерації мають менші питомі енерговитрати порівняно з поширеними пневматичними системами [2].

Біологічні реактори із струменевим змішуванням (відомі в англійській літературі під назвою «jet loop reactor» [2]) не здобули широкого застосування на практиці [2–5]. Проте відомо, що такі реактори створюють сприятливі умови для ефективного розчинення кисню у воді. Ежектоване повітря в умовах інтенсивного перемішування та турбулентних потоків диспергується у вигляді мікробульбашок, значно збільшуючи поверхню поділу фаз, що сприяє його розчиненню [3] і підвищує швидкість окиснення органічних забруднень - це дозволяє збільшити навантаження за органічною речовиною на активний мул [6]. Проте, проходження мулової суміші через відцентровий насос може спричинити механічні пошкодження клітин мікроорганізмів активного мулу [6]. Окрім того, погіршуються седиментаційні властивості активного мулу, що ускладнює його подальше відокремлення від очищеної води [7].

З результатів досліджень процесу очищення висококонцентрованих стічних вод за показником ХСК (від 3000 мг/дм³) відомо, що верхня межа навантаження за органічною речовиною, за якої може відбуватись ефективне зниження забруднень, становить 5 кг/(м³·добу) з ефективністю видалення за показником ХСК 94%. Але слід зауважити, що така продуктивність обумовлена високою температурою процесу в апараті (40°C) та складом забруднень, що містять прості органічні кислоти та цукри [3].

Постановка задачі

Метою дослідження є пошук раціональних параметрів аератора-окиснювача для забезпечення м'яких умов перемішування та розчинення кисню, при яких не відбуватиметься порушення стану активного мулу, та порівняння з іншими існуючими конструкціями струминних аераторів .

Задачами дослідження є:

– проведення серії дослідів для підбору режиму роботи установки та конструкції аератора-окиснювача для забезпечення сталих параметрів мулової суміші при різних режимах роботи;

– порівняння отриманих параметрів роботи з існуючими конструкціями струминних аераторів

Обладнання, методи і матеріали

Дослідження проводили на базі дослідної аераційно-окиснювальної установки роторного типу в Інституті технічної теплофізики НАНУ. Схему установки представлено на рис. 1.

Дослідження проводили з використанням двох варіантів конструкції аераторів-окиснювачів.

Робочий об'єм аератора-окиснювача становить $1,5 \text{ дм}^3$. Основним елементом даного пристрою є роторно-пульсаційний вузол, який складається з двох роторів, з'єднаних гвинтами, та статора. Ротори мають наступні конструктивні параметри: внутрішній радіус малого ротора $R_{мр} = 56 \text{ мм}$, великого $R_{вр} = 66 \text{ мм}$; розміри прорізів $a = 3 \text{ мм}$; висота $h_{пр} = 5 \text{ мм}$; кут між ними 6° ; кількість $m = 60$. Зазор між ротором і статором в роторно-пульсаційному вузлі складає $\delta = 0,15 \dots 0,3 \text{ мм}$. Конструктивні параметри статора наступні: внутрішній радіус $R_{см} = 61 \text{ мм}$; розміри прорізів $a = 3 \text{ мм}$; висота $h_{пр} = 5 \text{ мм}$; кут між ними 6° ; кількість $m = 60$.

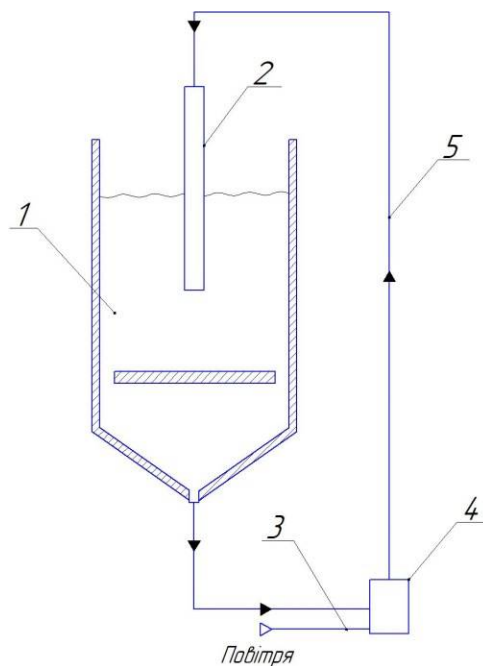


Рис. 1. Дослідна аераційно-окиснювальна установка роторного типу:
1 – ємність-накопичувач з перегородкою; 2 – ежектор газорідної суміші; 3 – ежекція атмосферного повітря; 4 – відцентровий двигун з насадками; 5 – трубопровід рециркуляції

Всмоктування повітря за частоти обертів 38 об/с складає $89 \text{ м}^3/\text{м}^3$, а за 48 об/с – $96 \text{ м}^3/\text{м}^3$ [9].

У роботі проводили визначення доз активного мулу за сухою речовиною a , за об'ємом V і мулового індексу I .

Дослідження активного мулу проводили за допомогою тринокулярного мікроскопа марки XSP-139TP Ulab, який обладнано окуляром зі збільшенням

x10 та об'єктивами зі збільшеннями x10, x20 та x40. Також, використовували мікроскоп Carl Zeiss Axio Imager.

Активний мул для досліджень було відібрано з мулової камери після вторинних відстійників Бортницької станції аерації м. Києва. Він представляє собою асоціацію мікроорганізмів. Мікрофотографії активного мулу представлено на рис. 3.

Визначення концентрації розчиненого кисню проводили за допомогою оксиметру OHAUS STARTER300D.

Мул у зразках є помірно-навантаженим, нитчасті бактерії відсутні, наявні інфузорії родів: *Paramecium*, *Vorticella*, *Epistylis*, *Euplotes*; коловертки родів: *Habrotrocha*, *Epipheres*, *Rotaria*, *Pleurotrocha*. Для подальшого дослідження ефекту очищення за параметром ХСК було відібрано нову пробу активного мулу: доза мулу за об'ємом – 880 см³/дм³. Муловий індекс – 110 см³/г.

Для якісної оцінки забруднення стічної води застосовували стандартну методику визначення хімічного споживання кисню (біхроматна окиснюваність) – ХСК [10].

Об'єм оброблюваної мулової суміші складає 30 дм³ з концентрацією мулу 2,5 г/дм³, що отримували розведенням активного мулу відстояною водопровідною водою (при оцінці параметрів активного мулу на першому етапі досліджень) та стічною водою (при визначенні ступеня очищення стічної води) в апараті перед початком дослідів. Суміші оброблювали протягом 40 хв.

Таблиця 1

Параметри активного мулу

NN проб	Середня доза активного мулу, $a_{сер}$, г/дм ³	Середня доза активного мулу $V_{сер}$, см ³ /дм ³	Муловий індекс, I , дм ³ /г
1	8,4	930	111
2	8	955	121

Примітка: 1 і 2 – послідовні проби.

Результати та їх обговорення

Результати представлено в таблиці 2 та на рис. 2.

Відповідно до попередніх досліджень, проведених Інститутом технічної теплофізики [11], швидкість масопереносу кисню при даних умовах складає 6 г/(дм³·год), . Порівняння з іншими відомими системами пневматичної аерації проводили відповідно до показника ефективності насичення киснем (Oxygen Transfer Efficiency):

$$\text{oxygen transfer efficiency} = \frac{N/V}{Q_g \cdot \rho_g \cdot f_o}, \%, \quad (1)$$

де N/V – швидкість масопереносу кисню, г/(дм³·год); Q_g - витрата повітря, м³/год; ρ_g – густина повітря, г/дм³; f_o – частка кисню у повітрі.

Параметри активного мулу після обробки протягом 40 хв.

Кутова швидкість ротору ω , с^{-1}		38,2	47,75
Витрата повітря Q_g , $\text{м}^3/\text{год}$		2,68	2,88
Витрата мулової суміші, Q_l , $\text{м}^3/\text{год}$		5	6,4
Витрата повітря від витрати мулової суміші $Q_{\text{екв}}$, $\text{м}^3/(\text{м}^3 \cdot \text{год})$		89	96
Температура мулової суміші T , $^{\circ}\text{C}$.		21,7	21,7
Концентрація кисню у муловій суміші, $\text{мг}/\text{дм}^3$		8,2	8,2
Середня доза активного мулу, $a_{\text{сер}}$, $\text{г}/\text{дм}^3$	К	0,8	0,7
	П	0,8	0,5
Середня доза активного мулу $V_{\text{сер}}$, $\text{см}^3/\text{дм}^3$	К	63	83
	П	63	78
Муловий індекс, I , $\text{см}^3/\text{г}$	К	81	129
	П	88	165

Примітка: К – контроль; П – проба.

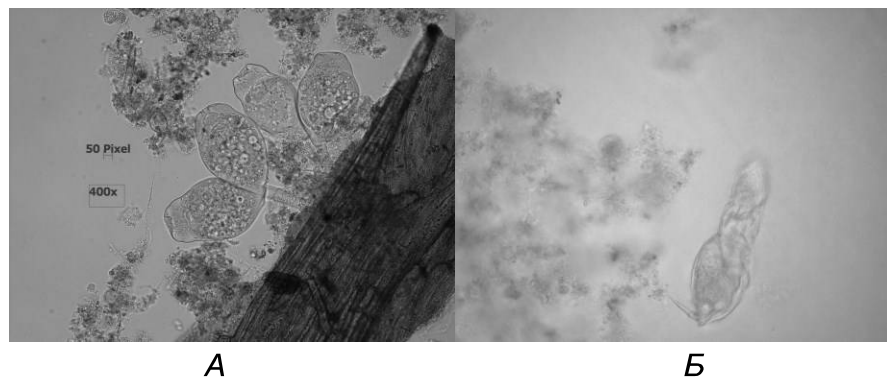


Рис. 2. Мікрофотографії активного мулу при збільшенні $\times 400$:
А – контроль; Б – проба

За розрахунком, показник ефективності насичення киснем для аераційно-окиснювальної установки за даних умов склав 26%, що не поступається відомим системам гідромеханічної аерації [12].

Відповідно до результатів мікроскопування спостерігали незначне здрибнення пластівців активного мулу, що відзначилося у збільшенні мулового індексу при кутовій швидкості $47,75 \text{ с}^{-1}$.

Висновок

На основі виконаних досліджень було встановлено оптимальні параметри роботи аераційно-окиснювальної установки для насичення киснем мулової суміші, що не призводять до погіршення властивостей активного мулу та забезпечують високу ефективність насичення мулової суміші киснем.

Список літератури

1. *Саблій Л.А.* Обладнання та проектування в біоенергетиці та водоочищенні і управління безпекою праці / Л. А. Саблій, О. М. Бунчак, В. С. Жукова, В. М. Россінський. Рівне : НУВГП, 2016. 356 с..
2. *Bloor J. C.* High rate aerobic treatment of brewery wastewater using the jet loop reactor / J. C. Bloor, G. K. Anderson, A. R. Willey // *Water Research*. 1995. Vol. 29, No. 5. P. 1217–1223.
3. *Petruccioli M.* Aerobic treatment of winery wastewater using a jet-loop activated sludge reactor / M. Petruccioli, J. Cardoso Duarte, A. Eusebio, F. Federici // *Process Biochemistry*. 2002. Vol. 37, No. 8. P. 821–829.
4. *Wei C.* Treatment of food processing wastewater in a full-scale jet biogas internal loop anaerobic fluidized bed reactor / C. Wei, T. Zhang, C. Feng[et al.] // *Biodegradation*. 2011. Vol. 22, No. 2. P. 347–357.
5. *Pant D.* Biological approaches for treatment of distillery wastewater: a review / D. Pant, A. Adholeya // *Bioresource Technology*. 2007. Vol. 98, No. 12. P. 2321–2334.
6. *Yenkie M. K. N.* Biokinetics of wastewater treatment in the high performance compact reactor (hcr) / M. K. N. Yenkie, S. U. Geissen, A. Vogelpohl // *The Chemical Engineering Journal*. 1992. Vol. 49, No. 1.
7. *Eusébio A.* Characterization of the microbial communities in jet-loop (jacto) reactors during aerobic olive oil wastewater treatment / A. Eusébio, M. Mateus, L. Baeta-Hall[et al.] // *International Biodeterioration & Biodegradation*. 2007. Vol. 59, No. 3. P. 226–233.
8. *Patil M. S.* Laboratory scale study of activated sludge process in jet loop reactor for waste watertreatment / M. S. Patil, G. A. Usmani // *Journal of Engineering Research and Applications* www.ijera.com ISSN. 2014. Vol. 4, No. 5. P. 2248–962268.
9. *Драганов Б.Х.* Порівняння ефективності роботи тепломасообмінного обладнання з дискретно-імпульсним введенням енергії при культивуванні кормових дріжджів / Б. Х. Драганов, В. В. Сидоренко, О. М. Ободович, Г. К. Іваницький // *Науковий вісник НУБіП України. Серія: Техніка та енергетика АПК*. 2016. No. 240. P. 61–68.
10. *КНД 211.1.4.021-95.* Методика визначення хімічного споживання кисню (хск) в поверхневих і стічних водах / Український науковий центр охорони вод.
11. Сидоренко В.В. Особливості аерації і тепломасопереносу в культуральних середовищах методом дискретно – імпульсного введення енергії: автореф. дис. на здобуття наук. ступеня канд. техн. наук: спец. 05.14.06 "технічна теплофізика та промислова теплоенергетика" / Сидоренко Віталій Володимирович К., 2016. 25 с.
12. *Yildiz E.* High strength wastewater treatment in a jet loop membrane bioreactor: kinetics and performance evaluation / E. Yildiz, B. Keskinler, T. Pekdemir [et al.] // *Chemical Engineering Science*. 2005. Vol.60, No.4. P.1103–1116.

Стаття надійшла до редакції 20.11.17