

*Р.Б. Веселівський, канд. техн. наук, А.П. Половко, канд. техн. наук, О.О. Василенко  
(Львівський державний університет безпеки життєдіяльності)*

## ЕКСПЕРИМЕНТАЛЬНЕ ДОСЛІДЖЕННЯ ВОГНЕСТІЙКОСТІ ОГОРОДЖУВАЛЬНИХ КОНСТРУКЦІЙ З ФІБРОЛІТОВИМИ ПЛИТАМИ

В статті розглянуто дослідні зразки огороджувальних конструкцій виготовлених із фібролітової нез'ємної опалубки заповненої бетоном марки В 20, оштукатурених по сітці Рабиця. Проведені експериментальні дослідження цих конструкцій на вогнестійкість за ознакою втрати теплоізоляційної здатності та цілісності в універсальній вогневій камері для експериментальних досліджень. Обґрунтовано умови застосування дослідних зразків в будівлях з урахуванням їх ступеня вогнестійкості.

**Ключові слова:** вогнестійкість, конструкція, фіброліт, сітка Рабиця, універсальна вогнева камера.

**Постановка проблеми.** Сьогодні в будівельній галузі як України, так і світу використовують безліч матеріалів, які дають змогу пришвидшити темпи будівництва і легко обробляються. Одним з таких будівельних матеріалів є фіброліт, котрий широко застосовується в будівництві. Фіброліт – це теплоізоляційний матеріал у вигляді плит, які отримані шляхом пресування дерев'яних стружок із в'язучими речовинами. Фіброліт не горить, але здатний тліти. Коефіцієнт теплопровідності залежно від в'язучого елемента, який застосовується при виготовленні, знаходиться в межах 0,06 – 0,15 Вт/м·К [1].

Фіброліт розрізняють теплоізоляційний та конструктивний. Перший застосовують для утеплення стін і покрівель, другий – для перегородок каркасних стін. Плити з фіброліту, представлені на ринку будматеріалів, є двох видів: ДВП (деревоволокнисті плити) та ДСП (деревностружкові плити).

Фіброліт використовують в якості нез'ємної опалубки, покрівлі, перегородки, для обробки приміщень тощо. І все це з порівняно невеликими фізичними, будівельними і фінансовими затратами. Для його виготовлення використовується не стружка, а деревне волокно, завдяки чому досягається його висока міцність. Щільність фіброліту становить від 300 до 650 кг/м<sup>3</sup>, він має низьку теплопровідність і високий коефіцієнт звукопоглинання.

Таким чином, фібролітові плити можуть використовуватися практично у всіх галузях сучасного будівництва. З фібролітових плит можливе зведення будівельних об'єктів різного призначення в сейсмонезбезпечних районах та на проблемних ґрунтах.

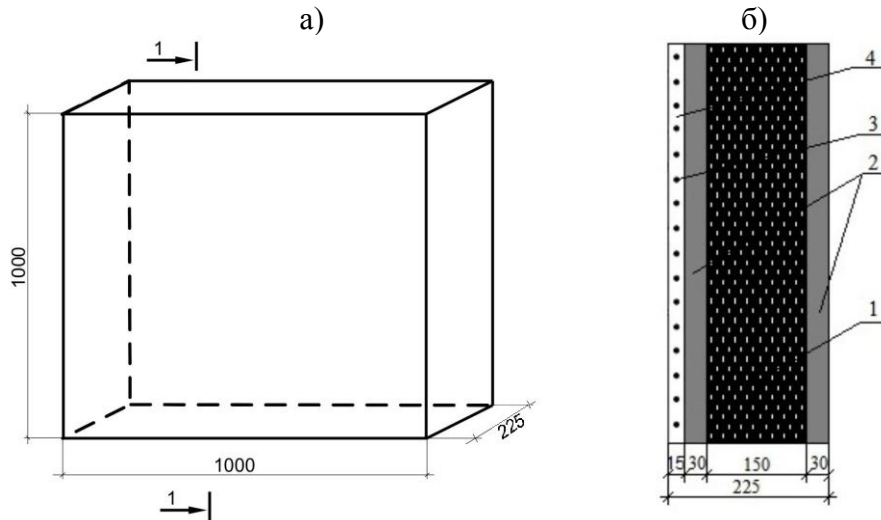
Безперечно, що при такому багатогранному застосуванні цього будівельного матеріалу, постає питання, як він поводить себе за умови дії високих температур пожежі, тобто наскільки він вогнестійкий. Використання та впровадження нових будівельних матеріалів, конструкцій та технологій в будівництві, можливе тільки після проведення вогневих випробувань або підтвердження їх вогнестійкості надійними розрахунковими методами [2]. Аналізуючи наукову літературу та публікації де висвітлено результати досліджень було зроблено висновок, що питанням вогнестійкості фібролітових плит, чи конструкцій на їх основі, не займаються, а дані які є, суперечать одне одному. Тому дослідження вогнестійкості такого будівельного матеріалу як, фіброліт, є актуальною науково-технічною задачею.

**Виклад основного матеріалу.** З огляду на актуальність, було проведено експериментальне дослідження межі вогнестійкості огороджувальної конструкції фіброліто-бетонної стіни (СФБ).

Для проведення експериментальних досліджень було виготовлено два зразки-близнюки конструкції. Підбір дослідного зразка та поперечного перерізу здійснено відповідно до аналізу застосування таких конструкцій в будівельній галузі України та згідно з тепло-технічним розрахунком мінімально допустимого значення опору теплопередачі ( $R_{q \min}$ , м<sup>2</sup> К/Вт) огороджувальної конструкції житлових та громадських будівель [3].

Під час вибору дослідних зразків, враховувались популярність та відповідність конструкції показнику ціна-якість.

Огороджувальна конструкція СФБ складалась з фібролітової нез'ємної опалубки із заповненої бетоном марки В 20, оштукатуреної по сітці Рабиця товщиною 15 мм з сторони температурного впливу. Габаритні розміри дослідного зразка – 1000x1000x225 мм. Конструкція дослідного фрагмента марки СФБ представлена на рис. 1.



**Рис. 1.** Конструкція панелі марки СФБ:

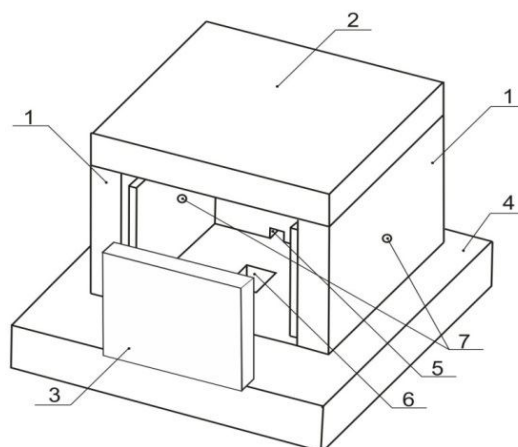
а) – габаритні розміри; б) – розріз;

1 – бетон; 2 – фіброліт; 3 – сітка Рабиця; 4 – штукатурка (тиньк)

Для дослідних зразків бетон виготовлявся на основі портландцементу марки - М400. Заповнювачем був кварцовий пісок середньої зернистості, грубий наповнювач – гранітний щебінь зернистістю 15-20 мм. Ущільнення бетону в опалубці проводилось за допомогою механічної вібрації. Проектний клас бетону – В20. Твердіння бетону проходило у нормальних температурно-вологісних умовах. Опалубка була розібрана після 28 днів.

**Експериментальне дослідження.** Експериментальні дослідження проводились в лабораторії «Пожежна безпека» Національного університету «Львівська політехніка» в печі для теплофізичних випробувань малогабаритних фрагментів будівельних конструкцій та окремих вузлів їх стикових з'єднань [4].

Конструкцію печі для теплофізичних випробувань малогабаритних фрагментів будівельних конструкцій, зображено на рис. 2.



**Рис. 2.** Печ для теплофізичних випробувань малогабаритних фрагментів будівельних конструкцій:

1 – п-подібний короб, який складається з трьох стін; 2 – горизонтальна з'ємна плита із жаростійкого бетону; 3 – фрагмент дослідного зразка конструкції; 4 – силова підлога (фундамент);

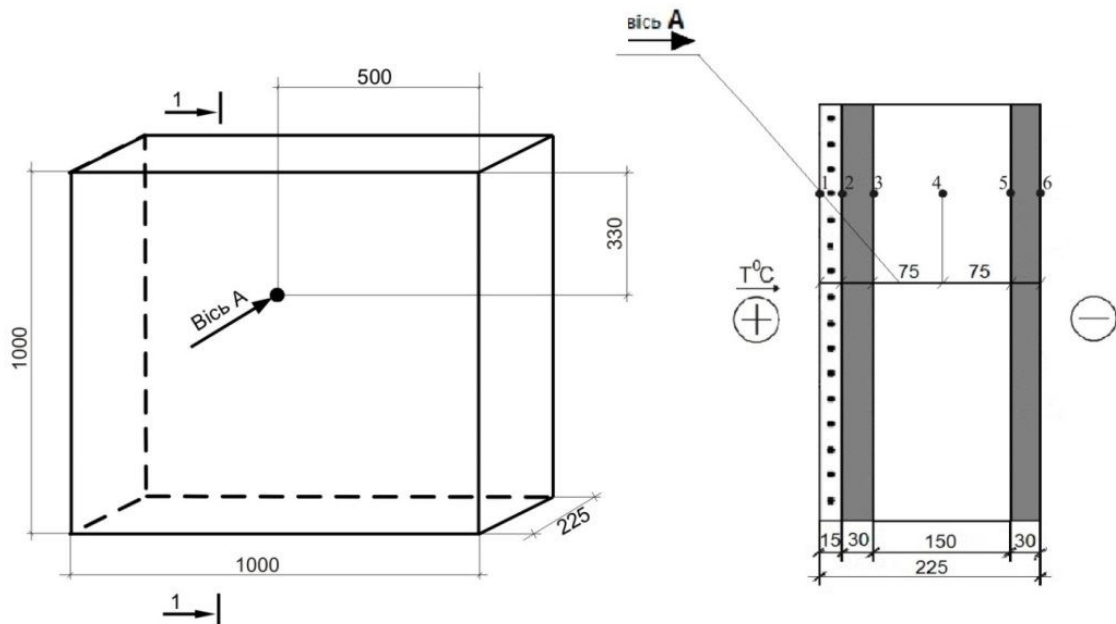
5 – нагрівальний канал форсунки; 6 – канал для відведення димових газів;

7 – отвори для встановлення термопар в печі.

**Метод випробувань на вогнестійкість.** Визначення вогнестійкості огорожувальних конструкцій здійснюється за ДСТУ Б В.1.1-4-98\* «Будівельні конструкції. Методи випробувань на вогнестійкість. Загальні положення», методикою випробувань будівельних огорожувальних конструкцій на вогнестійкість (УкрНДПБ МВС України від 22 травня 2002 року) та методом визначення експериментальним шляхом межі вогнестійкості за ознакою втрати теплоізолювальної здатності (I) та цілісності (E) енергоефективних огорожувальних конструкцій (Національний університет «Львівська політехніка» від 22 січня 2009 року, рекомендованою УкрНДПБ для наукових та навчальних цілей).

Суть методу випробування полягає у нагріві за стандартним температурним режимом дослідних зразків, які встановлюються у вертикальний отвір печі та визначенні проміжку часу від початку вогневого випробування до настання граничного стану з вогнестійкості за ознакою втрати теплоізолювальної здатності [5].

Термопари повинні розміщуватись на контактах усіх шарів зразка, а при великій товщині шару (понад 100мм) необхідно встановити додатково не менше однієї термопар в цьому шарі посередині його товщини. При потребі можливе додаткове розміщення термопар в площині дослідного зразка. Варіант розміщення термопар в дослідному зразку наведений на рис. 3.



*Рис. 3. Схема розміщення термопар у зразках СФБ-1,2*

Розташування термопар для вимірювання середньої температури по товщині зразка проводиться на відмітці 2/3 загальної висоти зразка, оскільки з аналізу замірів температур під час попередньо проведених досліджень [6] встановлено, що дана зона конструкції піддається найбільшому температурному впливу.

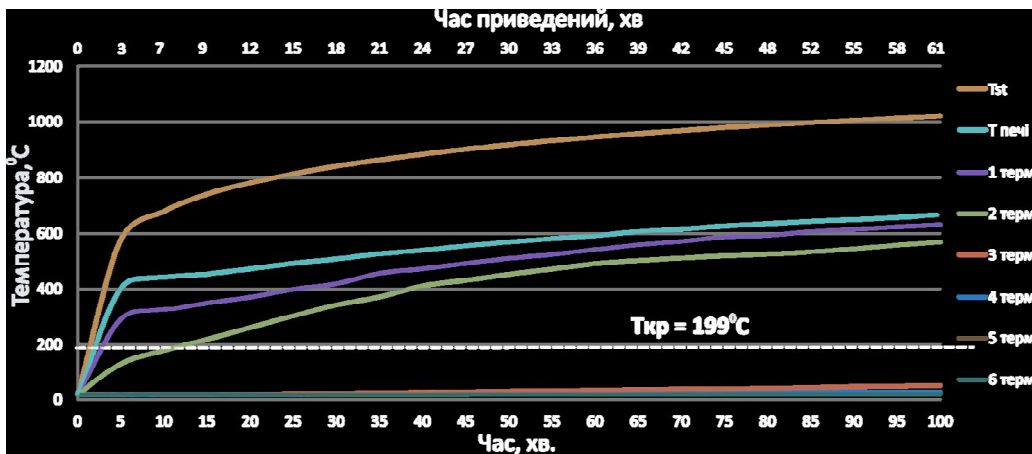
Усі реєструючі прилади, які використовувалися в ході проведення вогневого експерименту, були розміщені поза зоною можливої дії високої температури.

Конструкція дослідного фрагмента огорожувальної конструкції марки СФБ представлена на рис. 4.

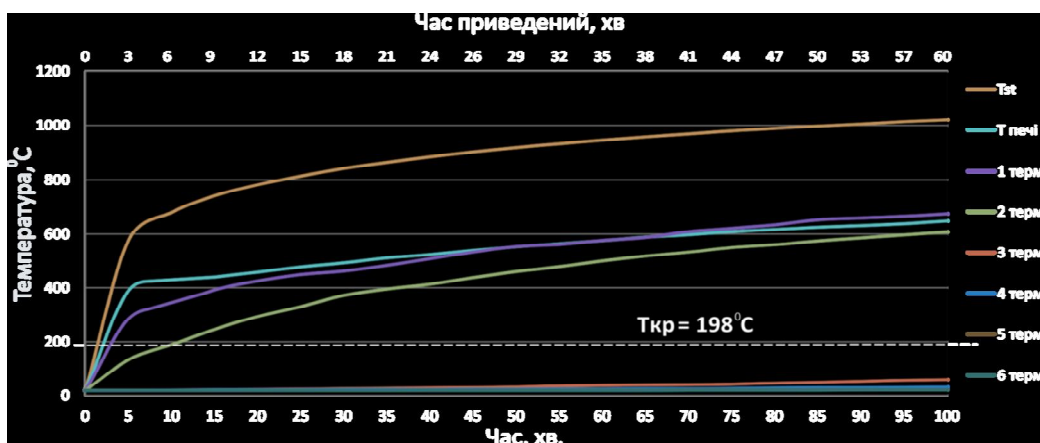


*Рис. 4. Конструкція та загальний вигляд дослідного зразка марки СФБ*

Результати показів температури в печі для випробувань приводились до стандартного режиму пожежі методом [7], оскільки не було досягнуто стандартної температурно-часової залежності. Розподіл температури та приведення по часу представлені на рис. 5 і 6.



*Рис. 5. Зміна температури по товщині у зразку СФБ-1: 1-6 терм. – покази термопар,  $T_{st}$  – стандартна температурна крива,  $T_{кр}$  – критична температура на необігріваній поверхні*



*Рис. 6. Зміна температури по товщині у зразку СФБ-2: 1-7 терм. – покази термопар,  $T_{st}$  – стандартна температурна крива,  $T_{кр}$  – критична температура на необігріваній поверхні*

Проведення вогневого випробування зразка марки СФБ-1 на 100-ій хв експерименту було зупинено. За результатами випробування (рис. 5) можна зробити висновок, що граничний стан з вогнестійкості фрагмента огорожувальної конструкції за ознакою втрати теплоізолювальної здатності на 61-ій хв за приведеним часом не досягнутий, оскільки температура на необігріваній поверхні (термопара № 6) становила 21 °С, яка є нижчою від критичної температури для даного зразка –  $T_{кр} = T_0 + 180^\circ\text{C} = 19 + 180 = 199^\circ\text{C}$ , де  $T_0 = 19^\circ\text{C}$  – температура в приміщенні лабораторії.

Експеримент для зразка марки СФБ-2 було зупинено також на 100-ій хв. За результатами випробування (рис. 6) можна зробити висновок, що граничний стан з вогнестійкості за ознакою втрати теплоізолювальної здатності на 61-ій хв за приведеним часом не досягнутий, тому що температура на зовнішній термопарі № 6 становила 20 °С, що значно нижче від критичної температури, а саме:  $T_{кр} = T_0 + 180^\circ\text{C} = 18 + 180 = 198^\circ\text{C}$ , де  $T_0 = 18^\circ\text{C}$  – температура в приміщенні лабораторії.

Після охолодження печі, дослідні зразки були демонтовані з метою візуальної оцінки їхнього стану. За результатами візуального огляду можна стверджувати, що граничного стану за ознакою втрати цілісності (Е) для цього виду огорожувальної конструкції на 61 та 60 хв вогневого випробування відповідно не досягнуто. На рис. 7 представлено дослідний зразок марки СФБ-1(а), 2(б) після випробування.



*Рис. 7. Вигляд дослідного зразка марки СФБ-1,2 після випробування*

#### **Висновки за результатами досліджень зразків СФБ-1 та СФБ-2:**

1. Межа вогнестійкості дослідного фрагмента огорожувальної конструкції з фібролітовою нез'ємною опалубкою заповненої бетоном марки В 20 за втратою теплоізолювальної здатності та цілісності становила не менше 60 хв, тобто клас вогнестійкості EI 60.

2. Огорожувальні конструкції цього типу за граничними станами EI можуть застосовуватись у будівлях та спорудах I-V ступеня вогнестійкості як зовнішні та внутрішні ненесучі [2].

**Рекомендації щодо застосування.** За результатами даних експериментальних випробувань на вогнестійкість за ознакою втрати теплоізолювальної здатності і цілісності розроблено рекомендації щодо їх застосування в будівництві, а саме: панель СФБ, котра складається з фібролітової нез'ємної опалубки заповненої бетоном марки В 20, оштукатурена по сітці Рабиця товщиною 15 мм з сторони температурного впливу, товщиною 225 мм з межею вогнестійкості не менше 60 хв (клас вогнестійкості EI60), може застосовуватись у будівлях і спорудах як огорожувальна конструкція: зовнішня і внутрішня ненесуча – I-V ступеня вогнестійкості.

### Список літератури:

1. Величко Л. Д. Термодинаміка та теплопередача в пожежній справі [Текст]: [навчальний посібник] / Л. Д. Величко, Р. Я. Лозинський, М. М. Семерак. – Львів : Вид-во «СПОЛОМ», 2011. – 504 с.
2. ДБН В.1.1-7-2002 «Пожежна безпека об'єктів будівництва». – Київ : Держбуд України, 2003. – 42 с.
3. ДБН В.2.6-31:2006 «Теплова ізоляція будівель». – Київ : Держбуд України, 2006. – 65 с.
4. Піч для теплофізичних випробувань малогабаритних фрагментів будівельних конструкцій та окремих вузлів їх стикових з'єднань. Пат. 17160 Україна, МПК(2006) F23M5/00. / Б. Г. Демчина, В. С. Фіцик, А. П. Половко, А. Б. Пелех // заявл. 20.03.2006р., опубл. 15.09.2006. – Бюл. № 9.
5. ДСТУ Б.В.1.1-4-98\* Захист від пожежі. Будівельні конструкції. Методи випробувань на вогнестійкість. Загальні вимоги. – Київ : Держбуд України, 2005. – 22 с.
6. Половко А. П. Вогнестійкість енергоефективних стінових огорожувальних конструкцій житлових та громадських будівель : дис. ... канд. техн. наук / А. П. Половко. – Львів, 2009. – 193 с.
7. Демчина Б. Г. Вогнестійкість одно- і багат шарових просторових конструкцій житлових та громадських будівель : дис. ... докт. техн. наук / Б. Г. Демчина. – Харків, 2003. – С. 367.

*Р.Б. Веселивский, А.П. Половко, А.А. Василенко*

### ЭКСПЕРИМЕНТАЛЬНОЕ ИССЛЕДОВАНИЕ ОГНЕСТОЙКОСТИ ОГРАЖДАЮЩИХ КОНСТРУКЦИЙ С ФИБРОЛИТОВЫМИ ПЛИТАМИ

В статье рассмотрены опытные образцы ограждающих конструкций изготовленных из фибролитовой несъемной опалубки заполненной бетоном марки В 20 и оштукатуренной по сетке Рабица. Проведены экспериментальные исследования этих конструкций на огнестойкость по признаку потери теплоизолирующей способности и целостности в универсальной огневой камере для экспериментальных исследований. Обоснованы условия применения опытных образцов в зданиях с учетом их степени огнестойкости.

**Ключевые слова:** огнестойкость, конструкция, фибролит, сетка Рабица, универсальная огневая камера.

*R.B. Veselivskiy, A.P. Polovko, O.O. Vasylenko*

### EXPERIMENTAL STUDY OF WALLING FIRE RESISTANCE WITH FIBERBOARD PLATES

The paper deals with developmental prototypes of walling made from fiberboard permanent form with the filling of concrete grade V20 plastered on chain-link fencing. Experimental studies of those walling on fire resistance on the basis of thermal insulating capacity loss and integrity in combustion chamber for experimental researches are conducted. The results of experimental studies have been presented and the area of possible application of that walling type with the account of fire resisting level has been proved.

**Keywords:** fire resistance, walling, fireboard, chain-link fencing, fire furnace

