

АНАЛІЗ МЕТОДІВ І УСТАТКУВАННЯ ДЛЯ ДОСЛІДЖЕННЯ ТЕРМОЗАХИСНИХ ВЛАСТИВОСТЕЙ ЗАХИСНОГО ОДЯГУ РЯТУВАЛЬНИКІВ

Актуальність роботи полягає в розробці нових і вдосконаленні існуючих методів оцінки термозахисних властивостей захисного одягу рятувальників. Розкрито особливості термозахисних властивостей у різних умовах випробувань за якими проведений аналіз переваг та недоліків кожного з них.

На основі аналізу лабораторних, стендових та полігонних випробувань розроблена гіпотеза про необхідність розробки нового способу оцінки і устаткування за допомогою якого можна було б проводити дослідження та вивчати термозахисні властивості захисного одягу пожежників в умовах, які б відповідали реальним умовам пожежі.

Ключові слова: теплозахисні властивості, тепловий потік, одяг пожежного.

Постановка проблеми. Актуальність проведення досліджень щодо розробки нових та удосконалення існуючих методів оцінки зумовлена тим, що випробувальна база не повною мірою відповідає європейським вимогам, а вимоги до показників якості встановлені застарілими нормативними документами, які на сьогодні уже не чинні. Аналіз методів оцінки показників якості щодо стійкості до дії теплового випромінювання захисного одягу пожежника проводився відповідно до діючих національних стандартів України, Росії та міжнародних і регіональних нормативних документів [1-4]. За типами захисного одягу для пожежників встановлено, що суттєвих відмінностей між ними немає. У той же час з метою наближення випробувальної бази до європейської необхідно удосконалити випробувальне обладнання та розробити і впровадити сучасні засоби виміральної техніки.

Мета роботи. На основі аналізу методів і устаткувань, для дослідження термозахисних властивостей захисного одягу рятувальників визначити переваги та недоліки кожного з них.

Виклад основного матеріалу. Вивчення спеціальних матеріалів для засобів індивідуального захисту, які захищають від впливу високотемпературних джерел (теплового потоку, конвективного та контактного тепла) проводять в лабораторних умовах з використанням стендів та на відкритих майданчиках (полігонах). Незалежно від обладнання, яке використовується при цьому і критеріїв оцінок, їх об'єднує задана величина високотемпературного джерела та його природа (полум'я бутану, розжарений стержень, розплавлений чавун тощо). В зв'язку з цим, основною метою лабораторних досліджень було дослідження термозахисних властивостей одягу рятувальників для подальшого аналізу переваг та недоліків устаткування, що в надалі дасть можливість проведення науково-обґрунтованого відбору спеціальних матеріалів вітчизняного або зарубіжного походження для виготовлення майбутніх засобів індивідуального захисту.

Лабораторні методи досліджень дають змогу оцінити стійкість зразків матеріалів певної площі до теплового випромінювання, інтенсивністю від 7 кВт/м^2 до 40 кВт/м^2 , конвективного від $185 \text{ }^\circ\text{C}$ до $300 \text{ }^\circ\text{C}$ та контактного тепла, яке знаходиться в межах від $185 \text{ }^\circ\text{C}$ – $400 \text{ }^\circ\text{C}$.

Для лабораторних досліджень використовувалися установки для визначення стійкості матеріалу до дії відкритого вогню та теплового потоку (рис. 1, рис. 2).

На лабораторній установці (рис. 1), яка використовується при визначенні стійкості випробувального матеріалу до дії відкритого вогню, проводяться випробування. Закріплюються випробувальні матеріали, на шпильках, що розміщені безпосередньо на самій установці, з врахуванням відстаней від матеріалу до рами установки. Пальник розташовують навпроти, таким чином щоб вісь пальника знаходилася на рівні вертикальної осевої лінії зразка. Обертанням маховика забезпечується відстань від сопла пальника до нижнього краю зразка.

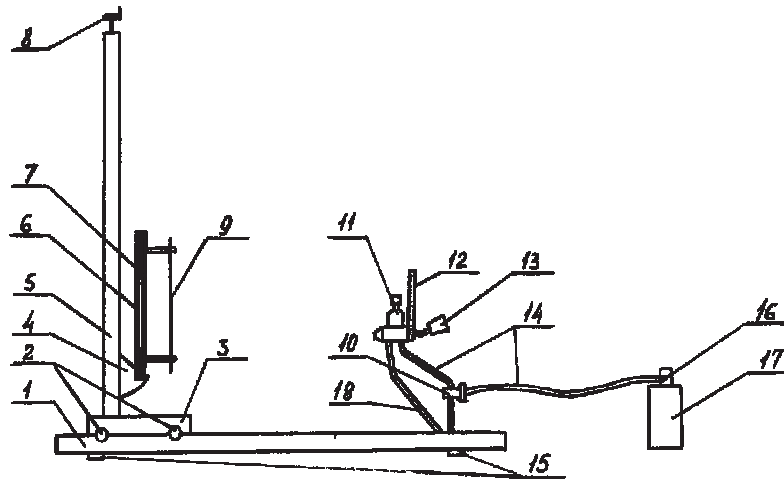


Рис. 1. Принципова схема установки для визначення стійкості матеріалу до дії відкритого вогню

1 – направляюча основа; 2 – ролики; 3 – основа штатива; 4 – каретка; 5 – штатив; 6 – кронштейн; 7 – тримач зразка; 8 – маховик; 9 – зразок; 10 – голкоподібний клапан; 11 – грілка; 12 – пристрій для заміру висоти полум'я; 13 – ручка зміни положення пальника; 14 – гнучкі трубки; 15 – регульовані опори; 16 – редуктор; 17 – газовий балон; 18 – шланга

Зразок відводять від пальника на відстань не менше 150 мм і запалюють його, таким чином щоб прогріти протягом 2 хв. Підводять зразок у зону горіння і вмикають секундомір. Матеріал вважається витриманим випробування, якщо в усіх зразках час залишкового горіння і тління становило не більше 3 с, а площа пошкодження зовнішнього покриття – не більше 25% від загальної площі зразка.

Також для проведення лабораторних досліджень розглянемо установку (рис. 2), що дає можливість визначити та надалі проаналізувати дію теплового потоку на зразки, в нашому випадку на одяг рятувальника.

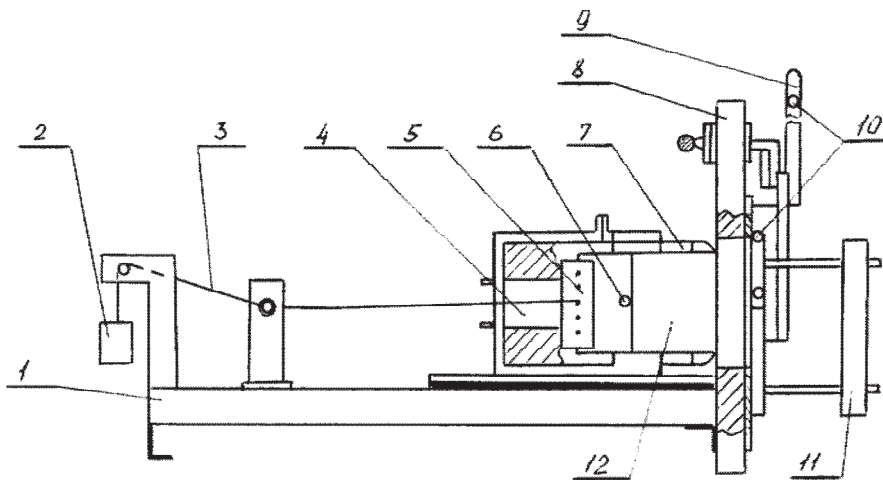


Рис. 2. Принципова схема установки для визначення стійкості до дії теплового потоку
1 – платформа; 2 – тягар; 3 – нитка; 4 – датчик теплового потоку; 5 – зажим; 6 – термоелектричний перетворювач; 7 – тримач; 8 – екран; 9 – заслонка; 10 – система охолодження; 11 – радіаційна панель; 12 – зразок

Як джерело випромінювання використовується радіаційна панель розміром 210 x 210 мм з нагрівальним елементом у вигляді спіралі з ніхромового дроту, що дає змогу встановлювати тепловий потік в межах від 10 до 90 кВт/м².

Для вимірювання значень щільності теплового потоку використовується датчик типу Гордона з діапазоном вимірювання від 5 до 100 кВт/м², який встановлюється в утримувачі зразка (рис. 2), на поверхні якого встановлюється тканина, з центральним наскрізним отвором з діаметром 15 мм.

На зразку кріпляться три термоелектричних перетворювачі під кутом 120° один до одного від центра датчика. Спосіб кріплення – пришиваються нитками в місці спаю на довжину не менше 5 мм. Термоелектричні перетворювачі використовуються для вимірювання температури на внутрішній поверхні пакета матеріалів і на внутрішній поверхні ілюмінатора. Вважається, що зразок витримав випробування, якщо не спостерігалось: залишкового горіння і тління більше 2 с; руйнування тканинної основи матеріалу (наскрізний прогар); руйнування стосуються складу пакету матеріалів теплоізоляційної підкладки і внутрішнього шару (оплавлення, обвуглювання, прогар).

Провівши аналізи установок (рис. 1, 2) можна сказати, що перевагами є те, що конструкції прості у використанні і економічно вигідні, оскільки не потребують додаткових затрат на електровимірювальні прилади, комп'ютерне моделювання, тощо. Недоліками є те, що існує велика імовірність похибки вимірювань, зокрема давач типу Гордона, що використовується в лабораторній установці (рис. 2) для визначення дії теплового потоку, має середню похибку вимірювань 8-10%, а також існує вплив сторонніх чинників (концентрація кисню в повітрі, освітленість приміщення, атмосферний тиск, вологість повітря, неоднаковий структурний склад випробувальних зразків) на полум'я пальника та в подальшому на результати випробувань. Основним недоліком все ж таки є те, що осередок випробування не є наближеним до реальних умов пожежі.

Стендові випробування проводяться на конкретних виробках (куртка, штани) з використанням манекена в закритих приміщеннях. Суть стендових випробувань полягає в тому, що на відміну від лабораторних досліджень, вивчення захисних властивостей проводиться не на пробі матеріалу (пакету), а на готовому виробі з використанням манекена. До стендових досліджень відносяться ті, які неможливо провести в умовах лабораторій, тобто прилади та устаткування а також методики, що використовуються, технічно або метрологічно не дають змоги одночасно провести оцінку захисних якостей, наприклад, термозахисних властивостей куртки, штанів, взуття тощо, одягнених на манекен до впливу теплового потоку інтенсивністю до 40 кВт/м². Якщо стендові випробування матимуть негативні результати, виріб повертається в лабораторію на доопрацювання, а в разі позитивних оцінок – на полігонні дослідження. Отже стендові випробування є необхідною і важливою стадією науково-технічного процесу створення засобів індивідуального захисту.

Таким чином очевидно, що умови стандартів передбачають використання матеріалів для указаних засобів індивідуального захисту з точки зору їх термостійкості.

На рис. 3 зображена класична схема проведення випробувань, яка може бути змінена в тому разі, коли небезпечні фактори пожежі відносяться до високого класу небезпек. В даному випадку високі температури, контактне тепло та тепловий потік слід також віднести до шкідливих факторів високого класу небезпеки, оскільки вогнища пожежі плануються не модельними.

В зв'язку з цим, рекомендуємо полігонні випробування проводити в два етапи. На першому етапі, якщо його доцільність обґрунтована, випробування проводиться за допомогою манекена. Коли результат позитивний, то другий основний етап досліджень слід проводити при залученні випробувачів.

Проведений аналіз свідчить про те, що лабораторні, стендові та полігонні випробування необхідні насамперед тоді, коли мова йде про такі небезпечні фактори пожежі, як високотемпературні джерела, які здатні миттєво впливати на організм людини при НС.

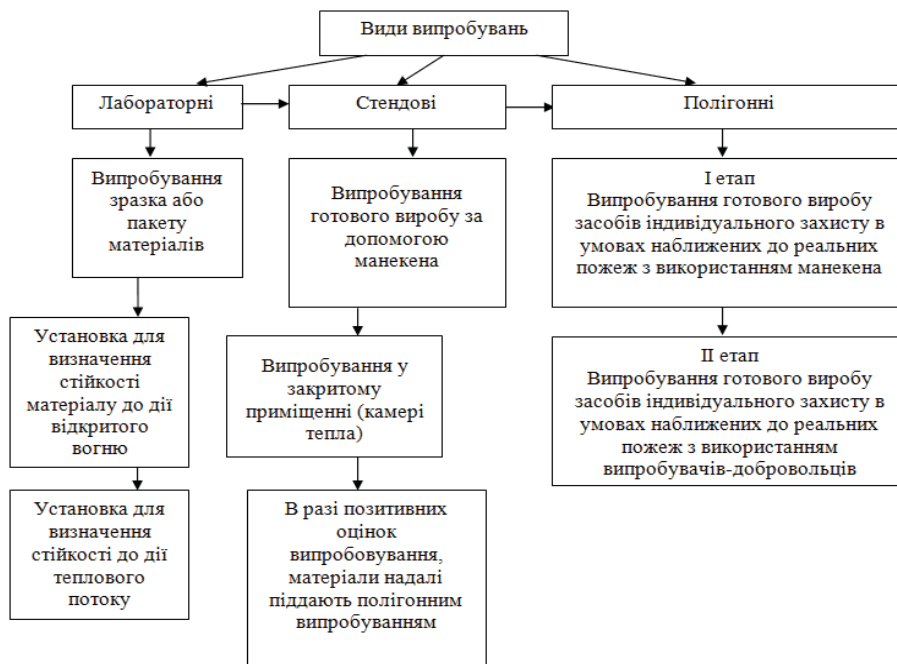


Рис.3. Види випробувань засобів індивідуального захисту рятувальників

Що стосується висновку про те, що стендові випробування більш доцільні і повинні переважати над полігонними, як зазначено в роботі [5], то на нашу думку вони мають доповнювати одне одного. Це очевидно у зв'язку з тим, що кожен окремо взятий спосіб, методика, устаткування, прилади і стенди, які використовуються для вивчення термофізичних властивостей матеріалів, можна віднести до специфічних як за природою небезпечних факторів, нанесення їх на пробу, формою зразків, за контролем і критерієм оцінки їх руйнування, так і за технічним забезпеченням та загальним його рівнем.

Окрім цього слід зазначити, що розробка універсальних методик, приладів, стендів та устаткування є важкою задачею яку необхідно вирішувати, особливо якщо це пов'язано з полігонними випробуваннями, оскільки вони мають перевагу над стендовими. Але не зважаючи на це, в роботі [5] зазначено, що вивчення термозахисних властивостей захисного одягу на стендах дає більш коректні результати завдяки відсутності переміщення повітря, наявності теплових панелей та газових пальників, які на нашу думку не відображають реальних умов експлуатації спеціального одягу пожежника.

Проведений огляд літератури показує, що діючі методики не систематизовані і їх практичне використання потребує наукового обґрунтування.

Висновок. Аналіз методів і устаткування для вивчення термозахисних властивостей спеціального одягу рятувальників свідчить про те, що в основному використовують лабораторні та стендові способи дослідження, які мають ряд переваг та недоліків. До переваг можна віднести: економічну вигоду, простоту проведення, можливість визначення стійкості до дії теплового випромінювання інтенсивністю від 7 кВт/м^2 до 40 кВт/м^2 і контактного тепла до $400 \text{ }^\circ\text{C}$, та можливість з невеликою похибкою визначати термозахисні властивості зразків та пакетів матеріалів.

Але під час стендових випробувань немає можливості вивчення термофізичних властивостей засобів індивідуального захисту із залученням випробувачів-добровольців. Окрім цього, стендові випробування не дають можливості проводити практичні заняття для пожежників в підрозділах ДСНС та навчальних закладах, на відміну від полігонних.

Полігонні випробування дають можливість визначити параметри підкостюмного простору з використанням термодавачів тепла, що дає можливість актуально і повноцінно оцінити основну захисну властивість одягу рятувальників. Тому рекомендовано проводити випробування захисного одягу в умовах полігону, конструкторсько-технологічна схема якого повинна бути максимально наближена до реальних умов пожежі.

Необхідно зазначити, що основними недоліками є те, що будь-які випробування одягу пожежників не є максимально наближеними до реальних умов пожежі, а установки, що використовуються для досліджень, є застарілими та потребують модернізації із впровадженням сучасних технологій.

Список літератури:

1. **Нормы пожарной безопасности.** Специальная защитная одежда пожарных от повышенных тепловых воздействий. Общие технические требования. Методика испытаний : НПБ-161:97. – М. : ГУГПС и ВНИИПО МВД России, 1998. – 52 с.
2. **Одяг пожежника захисний.** Загальні технічні вимоги та методи випробувань: ДСТУ 4366:2005 [Чинний від 2005- 01-07]. – К.: Держспоживстандарт України, 2005. – 35 с. – (Національний стандарт України).
3. **Одяг пожежника тепловідбивний захисний.** Загальні технічні вимоги та методи випробування (EN 1486: 2007, MOD) : ДСТУ 7141 : 2009. – [Чинний від 2011-07-01]. – К. : Держспоживстандарт України, 2009. – 14 с. (Національний стандарт України)
4. **Одяг для захисту від дії тепла і полум'я.** Метод оцінювання реакції матеріалів на дію теплового випромінювання (ISO 6942 : 1993 NEQ) : ДСТУ 4125 : 2002. – [Чинний від 2004-01-01]. – К.: Держспоживстандарт України, 2004. – 14 с. (Національний стандарт України).
5. **Логинов В. Н.** Общие принципы и особенности разработки различных видов специальной защитной одежды пожарных / В. Н. Логинов // Пожарная безопасность. – 2002. - №5. – С. 51-57.

А.С. Лын

АНАЛИЗ МЕТОДОВ И ОБОРУДОВАНИЯ ДЛЯ ИССЛЕДОВАНИЯ ТЕРМОЗАЩИТНЫХ СВОЙСТВ ЗАЩИТНОЙ ОДЕЖДЫ СПАСАТЕЛЕЙ

Актуальность работы заключается в разработке новых и усовершенствовании существующих методов оценки термозащитных свойств защитной одежды спасателей. Раскрыты особенности термозащитных свойств при различных условиях испытаний по которым проведен анализ преимуществ и недостатков каждого из них. На основе анализа лабораторных, стендовых и полигонных испытаний разработана гипотеза о необходимости разработки нового способа оценки и оборудования с помощью которого можно было бы проводить исследования и изучать термозащитные свойства защитной одежды пожарных в условиях соответствующими реальным условиям пожара.

Ключевые слова: теплозащитные свойства, полигонные испытания, тепловой поток.

А.С. Лын

ANALYSIS OF METHODS AND EQUIPMENT FOR THE STUDY OF THERMAL PROTECTIVE PROPERTIES OF RESCUERS' UNIFORM

Relevance of the work lies in the creation of new and improvement of the existing methods of evaluation of thermal protective properties of rescuers' uniform. The peculiar features of thermal protective properties in different testing conditions were identified and the further analysis of the advantages and disadvantages of each was done.

Based on the analysis of laboratory, bench and on-site testing, a hypothesis about the need to develop a new method for evaluating and new equipment to conduct research and study of thermal protective properties of firefighters' uniform in conditions that are close to real ones, was identified.

Key words: thermal protective properties, heat flux, firefighter's uniform.

