

УДК. 629.735.064.3-82(04)

М.М. Глазков, канд. техн. наук,
В.Г. Ланецький, канд. техн. наук,
О.С. Пузік

Національний авіаційний університет, м. Київ

КАВІТАЦІЙНІ ПРИБОРИ ДЛЯ ВВЕДЕННЯ ПРИСАДОК В АВІАЦІЙНЕ ПАЛИВО ТА КОНТРОЛЬ ЙОГО ОБВОДНЕННЯ

Определено, что количество растворенной воды в топливе может значительно превышать регламентируемые нормы. Предложены устройства для смешивания противокристаллизационной жидкости с топливом и определения суммарного содержания свободной и растворенной воды.

It was found that the amount of water dissolved in fuel can greatly exceed regulated standards. The proposed device for mixing uncrystallization liquid with fuel and definition of the total content of free and dissolved water.

Вступ

Вода в паливі може знаходитись у твердому (лід), рідкому (вода) і газоподібному (водяна пара) станах. Крім того, вода може бути у вільному і розчиненому станах. Окрім видалення води із палива застосовують введення в паливо противокристалізаційних (ПВК) присадок, ефективність яких значною мірою залежить від способу змішування. Один з них, механічний, полягає в диспергуванні ПВК рідини за рахунок подачі її на лопатки ротора змішувального пристрою та турбулізації потоку. У турбулентному потоці краплини ПВК рідини і води рухаються хаотично, забезпечуючи додаткове змішування і розчинення вільної води присадкою, яка подається на лопатки ротора суцільним потоком, що недостатньо для якісного змішування і не виключає потрапляння краплин присадки у відстійні зони. Рівномірність розподілу присадки у об'ємі паливних баків повітряних суден (ПС) не контролюється [1]. Збільшення тиску до 1,0 МПа у дозаторах ДКР 2,7 і ДКР 4,1 фірми Alfons Naag покращує диспергування, однак не виключає зазначених недоліків і розшарування. Компоненти ПВК рідини мають більшу питому вагу в порівнянні з авіаційним паливом, що призводить до осідання частинок присадки і при черговому зливі відстою частина їх видалється із палива. При цьому дія присадки буде постійно зменшуватись.

Отже можемо відзначити: певну недосконалість існуючих засобів введення присадок в паливо; відсутність контролю вмісту присадки в паливі на паливозаправниках та у баках ПС, як під час так і після заправлення.

Мета роботи — інтенсифікація технологічних процесів обводнення шляхом змішування присадок і палива за допомогою гідродинамічної кавітації.

Експериментальна частина

Кавітаційний спосіб змішування ПВК рідини з авіаційним паливом полягає в тому, що змішувани компоненти під дією гідродинамічної кавітації перетворюються в гомогенну суміш, що сприяє повному розчиненню води ПВК рідиною. На даний спосіб та пристрій отримано патенти на корисну модель [2, 3]. На рисунку 1 показано схе-

му пристрою для утворення гомогенної суміші ПВК рідини з авіаційним паливом.

Пристрій працює таким чином. Основний потік палива магістральним трубопроводом 13 через лічильник 9 подається на наповнення паливозаправника або у систему централізованого заправлення ПС. ПВК рідини трубопроводом 2 через дозатор 3 подається в насадку 4. У конфузійній частині насадка відбувається змішування палива, що надходить по трубопроводу 10 у кільцевий колектор 5 через отвори 6, з ПВК рідиною. Збільшення швидкості суміші в конфузійній частині насадка і, відповідно, зниження тиску призводять до виникнення гідродинамічної кавітації. При розвиненій кавітації всі компоненти змішуваних рідин (ПВК рідини, вода і авіаційне паливо) частково або повністю переходять у парову і паргазову фази. У дифузійній частині відбувається розширення потоку, відповідно збільшується тиск, парова і паргазова фази рідин переходять в суцільний рідинний потік, утворюючи гомогенну суміш, і по трубопроводу 7 подається до лічильника 8. Відбувається інтенсивне змішування гомогенної суміші з основним потоком авіаційного палива. Манометрами 1, 9, 11 контролюється тиск на вході та виході з пристрою. Така схема пристрою може бути застосована якщо тиск вводу ПВК рідини більший ніж тиск у магістральному трубопроводі заправлення палива. У вітчизняних пристроях вводу присадки тиск у магістральному трубопроводі більший ніж тиск вводу ПВК рідини - тоді необхідно застосовувати схему пристрою що представлена на рисунку 2.

У випадках, коли потрібно змішувати декілька різних рідин необхідно застосовувати дозатор-змішувач різних рідин [4], схему якого показано на рисунку 3.

Дозатор-змішувач працює наступним чином. По визначеній кількості змішуваних рідин налаштовуються пристрої 1 і 5. Основний потік рідини регулюється голчастим дроселем 13 і подається в конфузійний 12. Через отвори 10 циліндричної частини 11 подається змішувана рідина, витрата якої регулюється за допомогою голчастого дроселя 4 і діафрагми 3. Відповідним чином підключаються і регулюються інші потоки змішуваних рідин. Потоки змішу-

ються в циліндричній частині насадки, в якому швидкість потоку зростає, а тиск відповідно зменшується до тиску "порогу" кавітації.

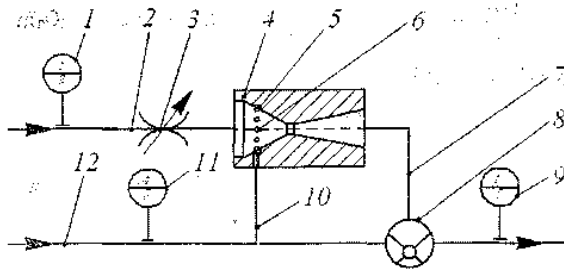


Рисунок 1 — Схема пристрою для утворення гомогенної суміші ПВК рідини з авіаційним паливом (тиск у магістральному трубопроводі менший, ніж тиск введення ПВК рідини):
1, 9, 11 — манометри; 2 — трубопровід подачі ПВК рідини; 3 — дросель; 4 — насадок конфузorno-дифузorno-го типу; 5 — кільцевий колектор; 6 — отвори; 7 — трубопровід подачі гомогенної суміші; 8 — лінійник; 10 — трубопровід подачі палива; 12 — магістральний трубопровід заправки паливом.

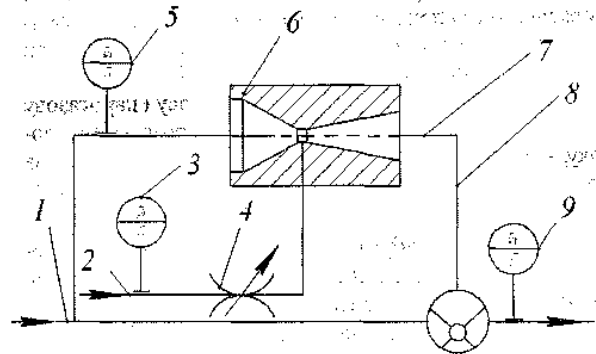


Рисунок 2 — Схема пристрою утворення гомогенної суміші ПВК рідини з авіаційним паливом (тиск у магістральному трубопроводі більший, ніж тиск введення ПВК рідини):
1 — магістральний трубопровід заправки паливом; 2 — трубопровід подачі ПВК рідини; 3, 5, 9 — манометри; 4 — дросель; 6 — насадок конфузorno-дифузorno-го типу; 7 — трубопровід подачі гомогенної суміші; 8 — лінійник.

Рідини під дією розрідження частково переходять у парогазовий стан, що сприяє їх змішуванню на молекулярному рівні. Суміш потрапляє в дифузор 8, де за рахунок розширення каналу тиск збільшується і змішувана рідина із парогазового стану переходить в однорідний рідинний стан. Налаштування дозуючих дроселів із застосуван-

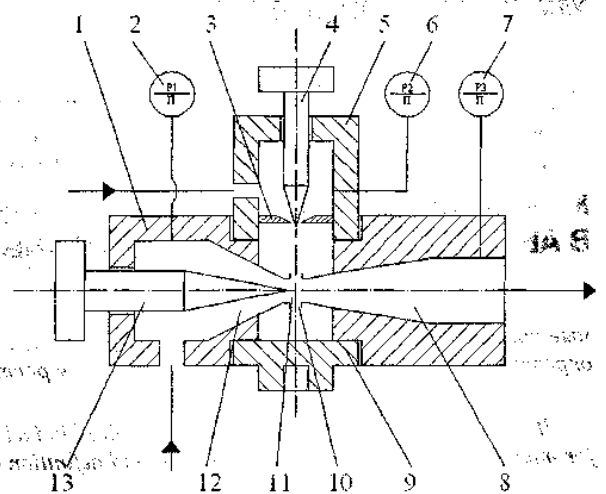


Рисунок 3 — Принципова схема дозатора-змішувача різнорідних рідин:
1, 5 — дозуючі пристрої типу голка-сопло, голка-діафрагма; 2, 6, 7 — манометри; 3 — діафрагма; 4, 13 — голчасті дроселі; 8 — дифузор; 9 — заглушка; 10 — отвори; 11 — циліндрична частина дозатора-змішувача; 12 — конфузор.

ням манометрів 2, 6, 7 забезпечує певне кількісне співвідношення змішуваних рідин.

Досвід експлуатації ПС свідчить, що виявлення і видалення води із палива є необхідним заходом забезпечення безпеки польотів. Було проведено ґрунтовне дослідження із встановлення причин надлишкового обводнення палива з наступними висновками [5]: авіаційне паливо може розчиняти воду у кількості, що в 30-40 і більше разів перевищуватиме нормативний вміст води в паливі; індикатори води не реагують на воду, лід, сніг (відсутні кольорові реакції перманганату калію, інші) при обводненні палива у 10 разів більше нормативного; на дні баків може накопичуватись велика кількість льодоутворень, які при підвищенні температури палива можуть відриватись від дна і перекривати фільтри; відбір проби палива потрібно брати при працюючих струменевих насосах або одразу після їх вимкнення.

Існуючі способи проведення експрес-аналізу визначення води в паливі дозволяють визначити вільну воду тільки якісно. На розчинену воду, що знаходиться у міжмолекулярному просторі молекул палива, індикатори не реагують [1]. ПВК рідина, що знаходиться в паливі, не може її розчинити. Заслугує уваги спосіб контролю визначення води в паливі із застосуванням ефектів гідродинамічної кавітації [6, 7]. Схему пристрою експрес-аналізу визначення води в паливі представлено на рисунку 4.

Експрес-аналіз палива здійснюється таким чином [8]. В ємність 9 заливають попередньо вакуумовану пробу для аналізу. Відкривають редукційний клапан-розподільвач 2 і поршень силового циліндра 4, перемішуючись під

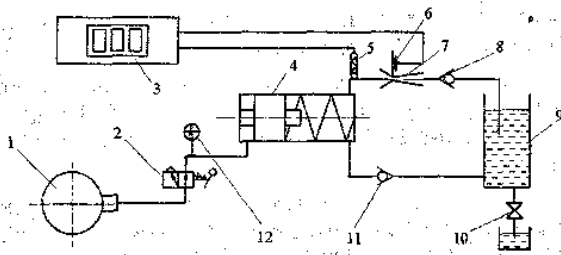


Рисунок 4 — Принципова схема пристрою визначення води в паливі: 1 — ресивер стиснутого повітря; 2 — редукційний клапан-розподільвач; 3 — електронний самописець; 4 — силовий циліндр; 5 — датчик температури; 6 — насадок конфузорно-дифузорного типу; 7 — датчик тиску «порогу» кавітації; 8,11 — зворотні клапани; 9 — ємність для проб; 10 — перекривний кран; 12 — манометр.

тиском, що контролюється манометром 12, подає паливо в насадок 6, де паливо під дією кавітації переходить в парогазовий стан. Датчиком 5 фіксується температура палива, а датчиком 7 "пориг" кавітації (тиск насиченої пари палива). Всі дані подаються на електронний самописець 3, який видає на цифровому табло сумарний вміст води в пробі.

Для отримання числових результатів були розглянуті гідроприводні кавітаційні генератори коливань тиску (КГКТ), реалізовані на основі використання існуючих дросельних пристроїв різного типу (рис. 5).

Енергетичні характеристики генераторів можуть розраховуватись за значеннями коефіцієнтів витрати μ_1 і μ_{II} [1]. Енергія, яка підводиться до потоку при кавітаційному витіканні рідини, складає [9]:

$$N_{\text{під}} = p_{\text{вх}} Q_{\text{стаб}}$$

де $Q_{\text{стаб}}$ — стабілізована кавітаційна витрата.

Враховуючи те, що при кавітації потужність потоку, що витрачається, складає:

$$N_{\text{кав}} = p_{\text{вх}} (1 - \overline{\Delta p}_{\text{кр}}) Q_{\text{стаб}}$$

а при нульовому протитиску витрачається вся енергія, частина кавітаційної енергії дорівнює:

$$\frac{N_{\text{кав}}}{N_{\text{під}}} = \frac{p_{\text{вх}} (1 - \overline{\Delta p}_{\text{кр}}) Q_{\text{стаб}}}{p_{\text{вх}} Q_{\text{стаб}}} = 1 - \overline{\Delta p}_{\text{кр}}$$

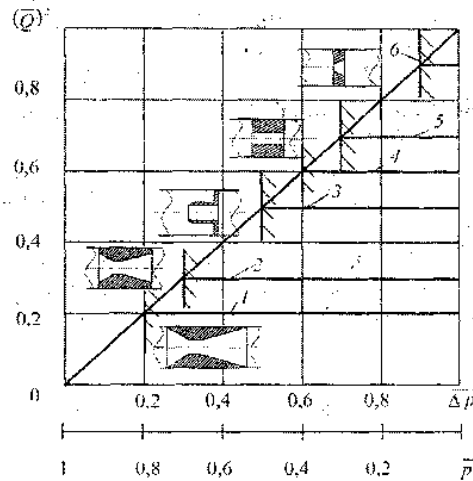


Рис. 5. Енергетичні витратно-перепадні характеристики дросельних пристроїв КГКТ (робоча рідина — АМГ-10): 1 — насадок конфузорно-дифузорного типу; 2 — насадок конфузорно-дифузорного типу скорочений; 3 — насадок Борде; 4 — циліндричний насадок; 5 — плоский прямокутний канал; 6 — діафрагма.

Висновки

1. Проведене дослідження обводнення палива свідчить про можливе багаторазове перевищення норми вмісту розчиненої води в паливі та неефективність існуючих пристроїв експрес-аналізу для її виявлення.

2. Запропоновані пристрої для змішування ПВК рідини з паливом та визначення сумарного вмісту вільної і розчиненої води в паливі.

3. Експериментально визначено, що серед існуючих дросельних пристроїв різного типу для запропонованих пристроїв змішування ПВК рідини з паливом доцільно використовувати скорочені конфузорно-дифузорні насадки.

ЛІТЕРАТУРА

1. Ивченко, В.М. Гидродинамика многофазных жидкостей. Кавитация: учебн. пособ. // В.М. Ивченко. — Красноярск: КПИ, 1980. — 91 с.

2. Ланецкий, В.Г. Пристрій для утворення гомогенної суміші протидокристалізаційної присадки в авіаційному паливі / В.Г. Ланецкий, С.О. Пузік, О.С. Пузік, І.О. Ліпко, О.О. Ліпко // Пат. 37054 України, МПК В01F 5/00. №200802124, Заявл. 07.07.2008; Опубл. 10.11.2008, Бюл. №21. — 5 с.

3. Ланецький, В.Г. Спосіб змішування протикристалізаційної рідини в авіаційному паливі від замерзання води / В.Г. Ланецький, С.О. Пуз'юк, О.С. Пуз'юк, І.О. Ліпко, О.О. Ліпко // Пат. 31646 України, МПК В01F 5/00. №200802124, Заявл. 19.02.2008; Опубл. 10.04.2008, Бюл. №7. — 5 с.

4. Бадах, В.М. Кавітаційний багатопотоковий дозатор-змішувач різнорідних рідин / В.М. Бадах, М.М. Глазков, В.Г. Ланецький, В.Г. Романенко // Пат. 40364 України, МПК В01F 5/00. №200811048, Заявл. 10.09.2008; Опубл. 10.04.2009, Бюл. №7. — 5 с.

5. Муравченко, Ф. Больше не могу молчать об Иркутской трагедии / Правда Украины. — Спецвыпуск № 7 (18036), 12 февраля 2009.

6. Федоткин, И.М. Кавитация. Использование кавитации в промышленности / И.М. Федоткин, И.С. Гулий, Н.И. Шаповалок. — К.: Арктур-А, 1998. — 134 с.

7. Глазков М.М. Кавитация в жидкостных системах воздушных судов: уч. пособ. / М.М. Глазков, В.Г. Ланецький, Н.Г. Макаренко, Н.П. Челоканов : — К. : КИИГА, 1987. — 64 с.

8. Ланецький В.Г. Спосіб контролю обводнення світлих нафтопродуктів / В.Г. Ланецький, М.М. Глазков, С.О. Пуз'юк, О.С. Пуз'юк // Пат. 52427 України, МПК G01N 27/00. — №2010024818, Заявл. 04.03.2010; Опубл. 25.08.2010, Бюл. №16. — 5 с.

Надійшла 7.10.2010 р.

[Faint, mostly illegible text, likely bleed-through from the reverse side of the page]

[Faint, mostly illegible text, likely bleed-through from the reverse side of the page]