

# Применение маятникового магнитометра для измерения магнитной восприимчивости твердых тел под давлением: соединение $V_4S_9Br_4$

А.С. Панфилов

*Физико-технический институт низких температур им. Б.И. Веркина НАН Украины*

*пр. Ленина, 47, г. Харьков, 61103, Украина*

E-mail: panfilov@ilt.kharkov.ua

Статья поступила в редакцию 1 августа 2015 г., опубликована онлайн 23 октября 2015 г.

Описана конструкция и принцип работы магнитометра маятникового типа для измерения магнитной восприимчивости слабомагнитных твердых тел при высоком газовом давлении. Особенностью устройства является размещение механической системы маятника непосредственно в камере высокого давления. В качестве примера использования магнитометра приведены экспериментальные зависимости восприимчивости от давления до 2 кбар в диапазоне температур 60–300 К для соединения  $V_4S_9Br_4$ .

Надано опис конструкції та принципу дії магнітометра маятникового типу для вимірювання магнітної сприйнятливості слабомагнітних твердих тіл при високому газовому тиску. Особливістю пристрою є розміщення механічної системи маятника безпосередньо в камері високого тиску. Як приклад використання магнітометра наведено експериментальні залежності сприйнятливості від тиску до 2 кбар в діапазоні температур 60–300 К для сполуки  $V_4S_9Br_4$ .

PACS: **07.35.+k** Аппарат высокого давления; ударные трубы; алмазные наковальни;  
**07.55.Jg** Магнитометры для измерений восприимчивости, магнитного момента и намагниченности;  
**75.80.+q** Магнитомеханические эффекты, магнитострикция.

Ключевые слова: техника высоких давлений, магнитная восприимчивость,  $V_4S_9Br_4$ .

## 1. Введение

Известные устройства для исследования магнитных свойств твердых тел под давлением, основанные на измерении силы, действующей на образец в неоднородном магнитном поле (метод Фарадея [1,2], маятниковый метод [3], струнный магнитометр [4]), используют автономную камеру высокого давления. Большая масса камеры по сравнению с массой размещаемого в ней измеряемого образца — основной источник погрешности измерений. Этот недостаток становится особенно существенным при исследовании слабомагнитных материалов. Альтернативный подход предполагает размещение измерительного механизма непосредственно в камере высокого давления, что само по себе представляет довольно сложную техническую задачу. При этом необходимо использовать в качестве передающей давление среды жидкость или газ, что существенно ограничивает доступную для исследований область температур и давлений. Кроме того, возникают серьезные трудности уч-

та воздействия давления на механическую часть устройства. Последнее обстоятельство успешно преодолено в левитационном методе измерений [5], в котором магнитная восприимчивость образца определяется из условия полной компенсации его веса магнитной силой. В этом случае отсутствие каких-либо механических поддержек образца позволило достичь рекордно низкой погрешности относительных измерений (порядка 0,03%) в условиях гидростатических давлений [6,7]. К сожалению, применение левитационного метода ограничено нижним пределом доступных для исследования значений восприимчивости, определяемым техническими возможностями создания сильных неоднородных магнитных полей. Описываемая ниже конструкция магнитометра маятникового типа позволяет частично снять эти ограничения, сохранив достаточно высокую точность относительных измерений. Ее отличительная особенность — размещение маятникового механизма непосредственно внутри камеры высокого давления.

## 2. Конструкция и принцип работы магнитометра

Основную часть устройства составляют маятниковые весы с вертикальной осью (рис. 1). Они содержат шток 4 из медной проволоки диаметром 0,8 мм и длиной около 150 мм, верхний конец которого с помощью насадки 19 покоится на двух иглах 18, задающих плоскость качания маятника. Насадка 19 из немагнитного материала имеет два отверстия, в которые плотно вмонтированы конические корундовые подпятники 21. К нижнему концу штока крепится компенсационная катушка 6, в которую помещается исследуемый образец. Такое совмещение образца и катушки способствует улучшению работы автокомпенсации, так как исключает эффекты, связанные со стрелой прогиба штока маятника. В качестве датчика отклонения маятника от начального положения использованы две неподвижные плоские катушки 12 с идентичными параметрами (50 витков медного провода диаметром

0,07 мм типа ПЭЛШО-0,07, внешний диаметр обмотки 5 мм и ширина 1 мм), расположенные в обойме 9 из изолятора в нижней части маятника, в сочетании с медным лепестком 8 (5×5×0,1 мм), прикрепленным к компенсационной катушке так, чтобы его плоскость находилась в зазоре ~ 0,5 мм между катушками 12. Последние образуют плечи моста переменного тока на резонансной частоте ~ 3 МГц. Изменение положения лепестка 6 относительно катушек 12 приводит к изменению их резонансных свойств (в основном добротности) и к разбалансу моста, пропорциональному отклонению лепестка (следовательно, катушки с образцом) от своего среднего положения. После детектирования сигнал от каждой из катушек подключается ко входу дифференциального усилителя постоянного тока, выходное напряжение которого подается на компенсирующую катушку 6. Таким образом осуществляется режим автоматической компенсации отклонений маятника от начального положения при включении магнитного поля. При этом мерой магнитного момента образца в заданном поле является величина тока через катушку компенсации, создающего магнитный момент катушки, противоположный по знаку моменту образца.

Катушка компенсации намотана на каркасе прямоугольного сечения 2,5×10 мм и шириной 3 мм, изготовленного из медной фольги толщиной 0,05 мм, и содержит около 200 витков медного провода диаметром 0,05 мм типа ПЭВ-0,05. Выводы от катушки проходят вдоль штока 4 к медным переходникам 15, расположенным в обойме 17 из изолятора на подвижной части магнитометра. Их электрическое соединение с аналогичными переходниками 13 на неподвижной обойме 14 осуществляется с помощью пружин 16 длиной около 15 мм и диаметром 1 мм, содержащих около 30 витков медного провода диаметром 0,08 мм. К переходникам 13 подсоединяются также провода, идущие от катушек 12 датчика отклонения маятника. Вывод всех электрических цепей из камеры высокого давления осуществляется через осевое отверстие головки 1, далее — через подводящий давление капилляр и электровводы высокого давления обычного типа (см., например, [8]).

Вся конструкция маятниковых весов смонтирована в трубке 5 из немагнитной стали 12Х18Н9Т диаметром 6 мм и толщиной стенки 0,3 мм. В нижней части трубки 5 имеются два окна 7, через которые образец вставляется в катушку 6. Аналогичные окна вверху трубки 5 сделаны для удобства монтажа электрических цепей при сборке устройства. Верхняя часть трубки 5 магнитометра припаяна к головке 1, которая используется для запирания камеры высокого давления с помощью конического уплотнения и прижимного винта 2. Корпус 3 камеры, изготовленный из термообработанного сплава Cu-Be (2 вес. % Be), имеет внутренний диаметр 6 мм, внешний 24 мм и высоту около 280 мм. Для из-

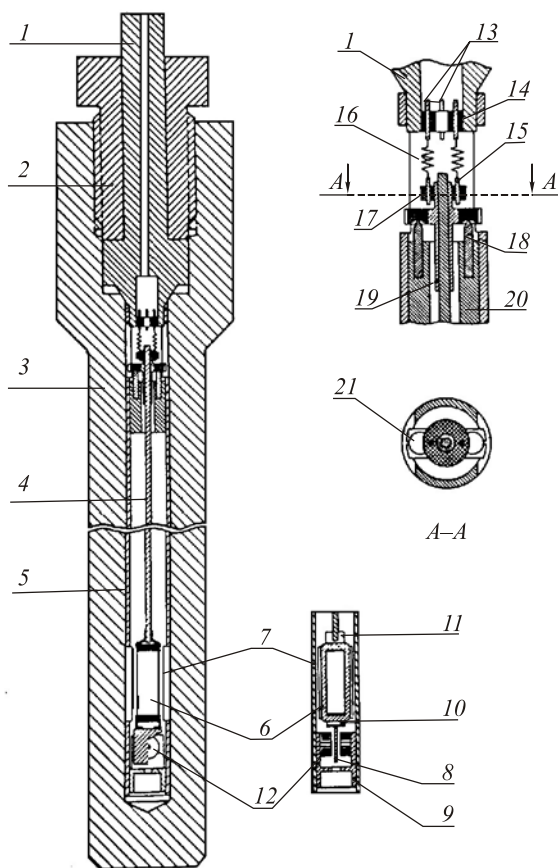


Рис. 1. Маятниковые весы и камера высокого давления: 1 — головка; 2 — прижимной винт; 3 — корпус камеры; 4 — шток; 5 — корпус весов; 6 — компенсационная катушка; 7 — окна; 8 — лепесток датчика отклонения; 9 — обойма; 10, 11 — соединительные скобы; 12 — катушка датчика отклонения; 13, 15 — электрические переходники; 14, 17 — обоймы; 16 — пружинные токоподводы; 18 — иглы; 19 — насадка; 20 — опора для игл; 21 — подпятники.

мерения при низких температурах камера размещается в криостате с пальцем и жестко фиксируется в нем с помощью пружинных фиксаторов.

Высокое давление в диапазоне 0,15–2 кбар создается с помощью компрессора мембранного типа [9], в котором в качестве рабочей среды используется газообразный гелий. Величина давления измеряется манганиновым манометром [8] с точностью не хуже 2%.

Источником магнитного поля (до 2 Тл) является электромагнит с диаметром ярма 280 мм и полюсными наконечниками типа усеченного конуса с рабочим диаметром 100 мм и зазором между ними 40 мм. Магнитометр располагается сбоку полюсов электромагнита на таком расстоянии от них, чтобы образец с компенсационной катушкой находился в области максимального значения величины  $H(\partial H/\partial x)$  (примерно в 65 мм от центра межполюсного пространства).

При заданных в месте расположения образца (рабочей точке) значениях поля электромагнита  $H$  и горизонтальной составляющей его градиента  $\partial H/\partial x$  вдоль направления  $x$ , перпендикулярного магнитному полю, условие равновесия весов определяется соотношением

$$nIS \frac{\partial H}{\partial x} = \chi H \frac{\partial H}{\partial x} + \alpha Mg + \beta K. \quad (1)$$

Здесь  $I$  — ток через катушку компенсации,  $n$  — число ее витков,  $S$  — площадь их сечения,  $\chi$  — магнитная восприимчивость образца,  $Mg$  — общий вес механической системы с образцом,  $K$  — упругость токоподводящих проводов (пружин),  $\alpha$  и  $\beta$  — параметры, характеризующие степень отклонения механической системы от положения равновесия в нулевом поле.

Как видно из (1), измеряемый сигнал в виде тока компенсации  $I$  определяется суммой вкладов магнитного момента образца и механического момента подвижной системы. Для их разделения достаточно сопоставить данные двух измерений в различающихся магнитных полях: в слабом поле ( $I_1$ ), где преобладает механический момент системы, и в большом поле ( $I_2$ ), где доминирует магнитный момент образца. В результате выражение для восприимчивости имеет вид

$$\chi = A(I_2 - BI_1), \quad (2)$$

где коэффициенты

$$A = nS \frac{\partial H_2}{\partial x} \left/ \left( H_2 \frac{\partial H_2}{\partial x} - H_1 \frac{\partial H_1}{\partial x} \right) \right., \quad (3)$$

$$B = \frac{\partial H_1}{\partial x} \left/ \frac{\partial H_2}{\partial x} \right. \quad (4)$$

являются постоянными магнитометра, соответствующими двум выбранным режимам измерения. Их значения определяются с помощью эталонных образцов и из измерений топологии поля электромагнита.

Заметим, что определяемое выражением (2) значение восприимчивости  $\chi$  наряду с вкладом образца  $\chi_{\text{sample}}$  в общем случае содержит вклады механической системы (в основном материала катушки  $b$ )  $\chi_{\text{coil}}$  и передающей давление среды (в данном случае газообразного гелия)  $\chi_{\text{He}}$ :

$$\chi = \chi_{\text{sample}} + \chi_{\text{coil}} - \chi_{\text{He}}. \quad (5)$$

Поскольку механическая система выполнена из меди, обладающей очень слабым магнетизмом, вкладом  $\chi_{\text{coil}}$  в (5) можно пренебречь. Вклад среды определяется выражением

$$\chi_{\text{He}} = (V_{\text{coil}} + V_{\text{sample}}) \chi_{\text{He}}^v, \quad (6)$$

где  $V_{\text{coil}}$  и  $V_{\text{sample}}$  — соответственно объемы катушки и образца,  $\chi_{\text{He}}^v$  — восприимчивость единицы объема гелия. Сильная зависимость  $\chi_{\text{He}}^v$  от давления  $P$  делает необходимым учет этого вклада, используя приближение

$$\chi_{\text{He}}^v(P) = \rho_{\text{He}}(P) \chi_{\text{He}}^g. \quad (7)$$

Здесь  $\rho_{\text{He}}$  — плотность гелия,  $\chi_{\text{He}}^g$  — его удельная восприимчивость. С учетом соотношений (2), (5), (6) и (7) значение восприимчивости образца при заданных условиях эксперимента определяется выражением

$$\chi_{\text{sample}} = A(I_2 - BI_1) + \rho_{\text{He}}(P) \chi_{\text{He}}^g (V_{\text{coil}} + V_{\text{sample}}). \quad (8)$$

В качестве плотности газообразного гелия  $\rho_{\text{He}}(P)$  при различных давлениях и температурах взяты данные работ [10,11], значение удельной восприимчивости гелия принято равным  $\chi_{\text{He}}^g = -0,505 \cdot 10^{-6}$  эмг/г [12] и не зависящим от давления и температуры. Используемое в (8) значение  $V_{\text{coil}} = 0,060 \text{ см}^3$  получено из данных измерений под давлением сигнала от магнитометра без образца. Величина объема конкретного измеряемого образца  $V_{\text{sample}}$  определялась исходя из его массы и плотности.

Следует заметить, что в правой части выражения (8) зависящим от давления может быть параметр  $A$  вследствие небольшого изменения под давлением площади сечения компенсационной катушки и ее возможного смещения вместе с образцом относительно начальной рабочей точки. Проведенные измерения для эталонного образца ванадия с известной величиной эффекта давления [6] позволили получить калибровочную зависимость  $A(P)$ , которая показывает линейное уменьшение параметра  $A$  с ростом давления со скоростью около 0,2%/кбар и учитывается при расчете значений восприимчивости образца при заданном давлении. Наконец, оценка суммарной относительной погрешности измерений восприимчивости под давлением, обусловленная зависимостью от давления параметра  $B$ , а также объемов образца и катушки, не превышает 0,01%/кбар.

При проведении измерений исследуемый образец приклеивается к внутренней поверхности П-образной пружинной скобы (из сплава Cu–Be толщиной 0,05 мм), которая вставляется вместе с образцом в компенсационную катушку, размеры рабочего объема которой  $2,4 \times 4,0 \times 10$  мм. Оптимальная масса образца  $m$  определяется величиной его удельной восприимчивости  $\chi_{\text{sample}}^g$  и выбирается такой, чтобы значение  $\chi_{\text{sample}} = m\chi_{\text{sample}}^g$  равнялось  $(3-5) \cdot 10^{-6}$  эме. В этом случае относительная погрешность измерений восприимчивости под давлением составляет  $\sim 0,05\%$ . При более низких значениях восприимчивости она возрастает и определяется абсолютной погрешностью измерения восприимчивости, равной примерно  $2 \cdot 10^{-9}$  эме.

Обычно измерения проводятся в режиме фиксированной температуры, чтобы устранить вклады в восприимчивость, связанные с изменением температуры в ходе поэтапного приложения или снятия газового давления. Очевидно, с этой точки зрения наиболее благоприятные условия реализуются при использовании для термостатирования жидкого водорода или азота, т.е. при измерениях, соответствующих температурам порядка 20 и 78 К.

В качестве примера использования описанного магнитометра ниже представлены результаты измерений эффектов давления в магнетизме соединения  $V_4S_9Br_4$ .

### 3. Эффекты давления в соединении $V_4S_9Br_4$

Тиобромид ванадия  $V_4S_9Br_4$  является новым, недавно синтезированным соединением [13], особенности физических свойств которого определяются наличием в его кристаллической структуре плоскокватратных кластеров  $V_4$ . Результаты исследований магнитных свойств [13,14] и теоретического анализа основного состояния [15] указывают на наличие в  $V_4S_9Br_4$  почти вырожденных высокоспиновых (HS) и низкоспиновых (LS) кластерных состояний. Фрустрационный характер соединения проявляется, в частности, в поведении температурной зависимости его магнитной восприимчивости (рис. 2) в виде существенного различия при температурах ниже 50 К данных для разных режимов измерения: охлаждения в нулевом магнитном поле (ZFC) и в поле измерения (FC). Как видно на вставке к рис. 2, при температурах выше примерно 60 К зависимость  $\chi(T)$  следует закону Кюри–Вейсса:

$$\chi(T) = \chi_0 + C/(T - \Theta) \quad (9)$$

со значениями параметров  $C \simeq 1,59$  К·эме/моль ( $\mu_{\text{eff}} \simeq 1,78 \mu_B/V$ ),  $\Theta \simeq 12$  К и  $\chi_0 \sim -0,5 \cdot 10^{-3}$  эме/моль. Значения  $C$  и  $\Theta$  соответствуют локализованным на каждом из атомов ванадия магнитным моментам, определяемым спином  $S = 1/2$ , и ферромагнитному характеру взаимодействия между ними. При низкой температуре основное состояние системы характеризуется нулевым спином спаренных на связях между атомами ванадия электронов [15]. Поэтому предполагается, что

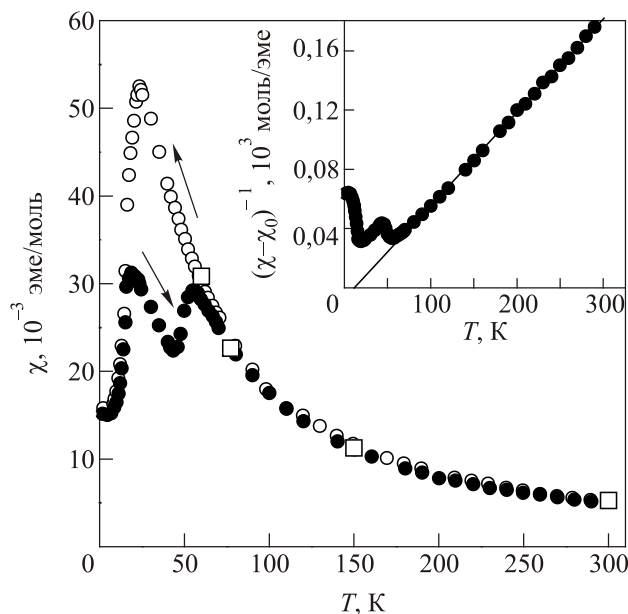


Рис. 2. Температурная зависимость магнитной восприимчивости ансамбля неориентированных кристаллов  $V_4S_9Br_4$  с типичными объемами порядка  $1 \text{ мм}^3$  по данным работы [14]: ●, ○ — данные измерений в режиме охлаждения в нулевом поле (ZFC) и в поле (FC) соответственно; на вставке — значения обратной восприимчивости и ее описание законом Кюри–Вейсса (прямая линия, см. текст). □ — данные настоящей работы, соответствующие нулевому давлению.

наблюдаемые особенности поведения  $\chi(T)$  в режиме ZFC-измерений обусловлены изменением спинового состояния кластера.

В работе [14] наблюдалось также расслоение HS и LS фаз под действием высокого давления, что мотивировало предпринятое нами дальнейшее изучение эффектов давления в магнетизме  $V_4S_9Br_4$ , предварительные результаты которого представлены ниже.

Измерения магнитной восприимчивости  $V_4S_9Br_4$  при давлениях до 2 кбар выполнены при фиксированных температурах 60; 77,3; 150 и 300 К. Образец изготовлен из мелких кристаллов соединения, материал которого идентичен использованному в работе [14]. Кристаллы с характерным объемом порядка  $1 \text{ мм}^3$  заполняли капсулу из алюминиевой фольги в форме параллелепипеда с размерами  $2,4 \times 4 \times 8$  мм. Общая масса образца 0,156 г. Измерения проводились в магнитном поле 1,7 Тл и их относительная погрешность не превышала 0,15% с учетом вклада материала капсулы.

Экспериментальные результаты, представленные на рис. 3, демонстрируют заметное уменьшение восприимчивости с ростом давления. При этом величина эффекта увеличивается с понижением температуры. По данным рис. 3(а), значения начальной производной восприимчивости по давлению  $d \ln \chi / dP$  составляют  $-3,1 \pm 0,5$ ,  $-9,1 \pm 1$ ,  $-29,7 \pm 3$  и  $-38,6 \pm 3$  Мбар $^{-1}$  для температур 300; 150; 77,3 и 60 К соответственно. Ис-

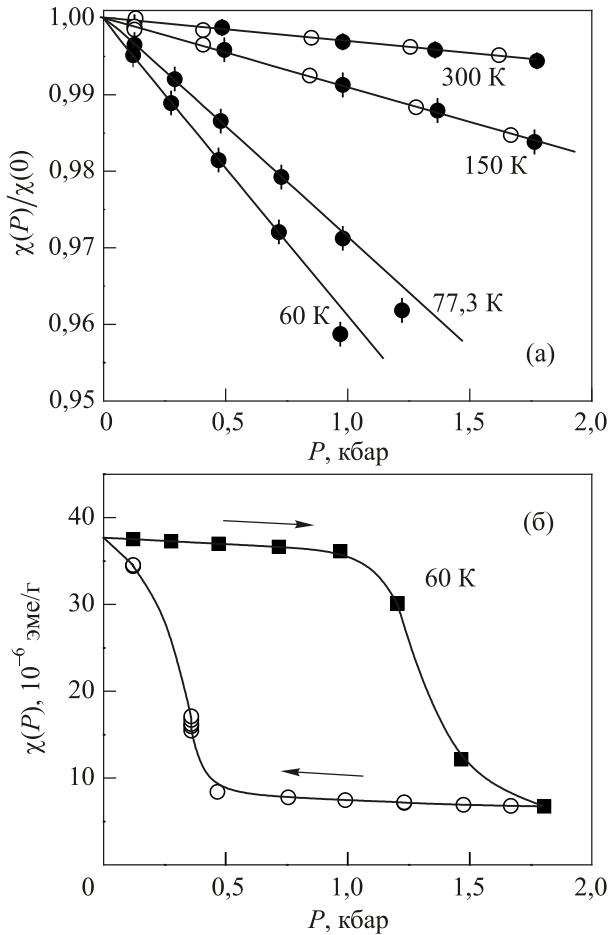


Рис. 3. (а) Зависимости магнитной восприимчивости  $V_4S_9Br_4$  от давления, нормированные на ее значение при  $P = 0$ , при различных температурах; (б) Эффект гистерезиса в зависимости  $\chi(P)$  при  $T = 60$  К. Символы  $\bullet$  и  $\circ$  обозначают данные прямого и обратного хода давления соответственно.

ходя из выражения (9) и пренебрегая в нем вкладом  $\chi_0$  и зависимостью параметра  $C$  от объема, величину эффекта давления в исследованном интервале температур можно приближенно представить в виде

$$\frac{d \ln \chi}{dP} \approx \frac{1}{T - \Theta} \frac{d\Theta}{dP}. \quad (10)$$

Согласно (10), величина  $d \ln \chi / dP$  является линейной функцией аргумента  $(T - \Theta)^{-1}$ , наклон которой определяет барическую производную  $\Theta$ . Из приведенных на рис. 4 экспериментальных данных следует

$$d\Theta/dP = -(1,9 \pm 0,2) \text{ К/кбар}. \quad (11)$$

Полученная оценка указывает на сильное ослабление обменного взаимодействия в высокоспиновом состоянии  $V_4S_9Br_4$  с ростом давления вплоть до смены его знака при давлениях порядка 10 кбар.

Другой наблюдаемой при  $T = 60$  К особенностью поведения под давлением магнитной восприимчивости  $V_4S_9Br_4$  (рис. 3(б)) является гигантское падение вос-

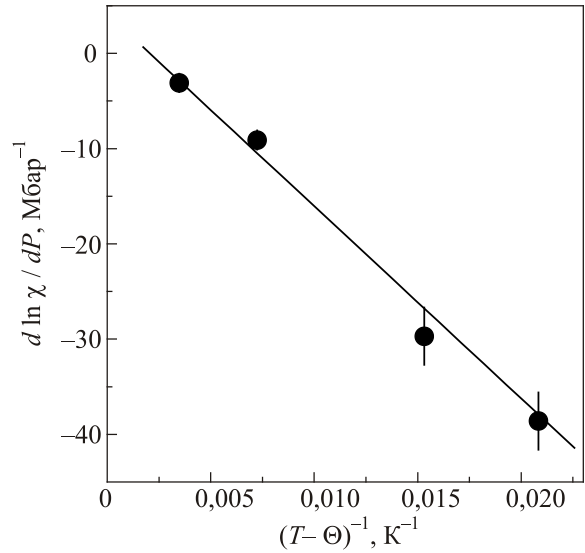


Рис. 4. Значения начальной барической производной  $d \ln \chi / dP$  для  $V_4S_9Br_4$  как функция параметра  $(T - \Theta)^{-1}$ .

приимчивости при давлениях выше 1 кбар. Можно предположить, что при этих давлениях соединение переходит в фазу низкого спина. Наличие гистерезисного эффекта подтверждает приведенные в литературе данные о расслоении под давлением фаз высокого и низкого спина в исследуемом соединении [14].

#### 4. Заключение

Приведенные в работе основные технические характеристики устройства — диапазон давлений 0–2 кбар, температурный интервал 20–300 К, чувствительность  $2 \cdot 10^{-9}$  эме, относительная погрешность измерений 0,05% — свидетельствуют о высокой чувствительности магнитометра описанного типа в сочетании с низкой относительной погрешностью измерений, что определяет его преимущество по сравнению с известными устройствами для измерения магнитных свойств под давлением с использованием автономной камеры, особенно при изучении слабомагнитных веществ.

Эффективность описанного метода подтверждают результаты проведенных с его помощью исследований широкого класса сплавов и соединений переходных и редкоземельных элементов. Из них отметим недавние исследования системы с переменной валентностью  $Ce(Ni_{1-x}Cu_x)_5$  [16], соединений  $RNi_5$  ( $R = Y, La, Ce$ ) [17], гексаборидов  $EuB_6, GdB_6$  [18], новых железосодержащих сверхпроводников системы  $FeSe-FeTe$  [19,20], тетраборидов  $SmB_4, YbB_4$  [21], мультиферроика  $BiFeO_3$  [22].

Автор выражает глубокую признательность А.И. Снурникову за техническую помощь при изготовлении магнитометра, проф. И.В. Свечкареву за полезные советы по конструированию устройства, а также проф. N. Nakamura за любезно предоставленный образец соединения  $V_4S_9Br_4$ .

1. D. Wohlleben and M.B. Maple, *Rev. Sci. Instrum.* **42**, 1573 (1971).
2. W. Gerhardt, F. Razavi, and J.S. Schilling, *Phys. Rev. B* **24**, 6744 (1981).
3. Ю.С. Берсенов, Н.П. Гражданкина, М.И. Олейник, *ПТЭ* № 5, 158 (1969).
4. Н.Е. Алексеевский, Н.М. Добровольский, В.И. Нижанковский, В.И. Цебро, *ЖЭТФ* **73**, 1045 (1977).
5. А.С. Панфилов, И.В. Свечкарев, *ПТЭ* № 4, 179 (1967).
6. А.С. Панфилов, Ю.Я. Пушкарь, И.В. Свечкарев, *ФНТ* **14**, 532 (1988) [*Sov. J. Low Temp. Phys.* **14**, 293 (1988)].
7. А.С. Панфилов, Ю.Я. Пушкарь, *ФНТ* **28**, 1103 (2002) [*Low Temp. Phys.* **28**, 789 (2002)].
8. Д.С. Циклис, *Техника физико-химических исследований при высоких и сверхвысоких давлениях*, Химия, Москва (1965).
9. М.Д. Бондаренко, *ПТЭ* № 4, 223 (1973).
10. R.D. McCarty, *J. Phys. Chem. Ref. Data* **2**, 923 (1972).
11. R.L. Mills, D.H. Liebenberg, and J.C. Bronson, *Phys. Rev. B* **21**, 5137 (1980).
12. C. Barter, R.G. Meisenheimer, and D.P. Stevenson, *J. Phys. Chem.* **64**, 1312 (1960).
13. Y.V. Mironov, S.S. Yarovoi, D.Y. Naumov, S.G. Kozlova, V.N. Ikorsky, R.K. Kremer, A. Simon, and V.E. Fedorov, *J. Phys. Chem. B* **109**, 23804 (2005).
14. T. Waki, Y. Tomioka, Y. Tabata, A. Kondo, K. Kindo, and H. Nakamura, *J. Phys. Soc. Jpn.* **80**, 073706 (2011).
15. S.G. Kozlova, S.P. Gabuda, G.A. Berezovskii, D.P. Pischur, Y.V. Mironov, A. Simon, and V.E. Fedorov, *J. Solid State Chem.* **181**, 2877 (2008).
16. G.E. Grechnev, A.V. Logosha, A.S. Panfilov, I.V. Svechkarev, O. Musil, and P. Svoboda, *Fiz. Nizk. Temp.* **37**, 1062 (2011) [*Low Temp. Phys.* **37**, 847 (2011)].
17. Г.Е. Гречнев, А.В. Логоша, А.С. Панфилов, А.Г. Кучин, А.Н. Васильев, *ФНТ* **37**, 172 (2011) [*Low Temp. Phys.* **37**, 138 (2011)].
18. G.E. Grechnev, A.V. Logosha, A.S. Panfilov, and N.Yu. Shitsevalova, *J. Alloys Compd.* **511**, 5 (2012).
19. G.E. Grechnev, A.S. Panfilov, V.A. Desnenko, A.V. Fedorchenko, S.L. Gnatchenko, D.A. Chareev, O.S. Volkova, and A.N. Vasiliev, *J. Phys.: Condens. Matter* **25**, 046004 (2013).
20. A.V. Fedorchenko, G.E. Grechnev, V.A. Desnenko, A.S. Panfilov, S.L. Gnatchenko, V. Tsurkan, J. Deisenhofer, A. Loidl, O.S. Volkova, and A.N. Vasiliev, *J. Phys.: Condens. Matter* **23**, 325701 (2011).
21. А.С. Панфилов, Г.Е. Гречнев, И.П. Журавлева, А.В. Федорченко, В.Б. Муратов, *ФНТ* **41**, 254 (2015) [*Low Temp. Phys.* **41**, 193 (2015)].
22. А.С. Панфилов, Г.Е. Гречнев, В.М. Ищук, *ФНТ* **41**, 679 (2015) [*Low Temp. Phys.* **41**, 528 (2015)].

Application of the pendulum magnetometer to measurements of the magnetic susceptibility of solids under pressure: the  $V_4S_9Br_4$  compound

A.S. Panfilov

This paper describes the design and operation of pendulum-type magnetometer to measure the magnetic susceptibility of weakly magnetic solids under high gas pressure. A feature of the device is the placement of a mechanical pendulum system directly into the high-pressure chamber. As an example of the magnetometer application, the experimental dependence of susceptibility on the pressure up to 2 kbar in the temperature range 60–300 K is presented for the  $V_4S_9Br_4$  compound.

PACS: **07.35.+k** High-pressure apparatus; shock tubes; diamond anvil cells;  
**07.55.Jg** Magnetometers for susceptibility, magnetic moment, and magnetization measurements;  
**75.80.+q** Magnetomechanical effects, magnetostriction.

Keyword: high-pressure techniques, magnetic susceptibility,  $V_4S_9Br_4$ .