

Перестраиваемый по частоте счетчик микроволновых фотонов на основе сверхпроводящего квантового интерферометра

В.И. Шнырков^{1,2}, Wu Yangcao², А.А. Сорока³, О.Г. Турутанов¹, В.Ю. Ляхно¹

¹*Физико-технический институт низких температур им. Б.И. Веркина НАН Украины
пр. Науки, 47, г. Харьков, 61103, Украина
E-mail: turutanov@ilt.kharkov.ua*

²*The Northwest China Research Institute of Electronic Equipment (NWIEE),
No.30, Zhangba Sanlu, Xi'an, Shaanxi, 710065, China*

³*Национальный научный центр «Харьковский физико-технический институт»,
Институт теоретической физики им. А.И. Ахиезера, ул. Академическая, 1, г. Харьков, 61108, Украина*

Статья поступила в редакцию 2 ноября 2017 г., опубликована онлайн 25 января 2018 г.

Различные типы однофотонных счетчиков, работающих в инфракрасном, ультрафиолетовом и оптическом диапазонах, успешно используются для изучения электромагнитных полей, анализа источников излучения и решения задач квантовой информатики. Однако в миллиметровом, сантиметровом и дециметровом диапазонах длин волн принципы их работы становятся неэффективными из-за уменьшения энергии кванта на 4–5 порядков. Джозефсоновские цепи с дискретными гамильтонианами и кубиты являются хорошим фундаментом для построения однофотонных счетчиков на этих частотах. В работе рассматриваются перестраиваемые по частоте счетчики микроволновых фотонов на основе одноконтактного сверхпроводящего квантового интерферометра и потокового кутрита. Импульс управления превращает интерферометр в двухуровневую систему для резонансного поглощения фотона. Распад индуцированного фотоном возбужденного состояния изменяет значение магнитного потока в интерферометре, которое измеряется СКВИД-магнитометром. Обсуждаются схемы регистрации магнитного потока ПТ СКВИДом или идеальным параметрическим детектором на основе кутрита с высокочастотным возбуждением. Показано, что счетчик, состоящий из интерферометра с джозефсоновским контактом и параметрического детектора, обладает высоким быстродействием и позволяет регистрировать одиночные фотоны в микроволновом диапазоне.

Різні типи однофотонних лічильників, що працюють в інфрачервоному, ультрафіолетовому та оптичному діапазонах, успішно використовуються для вивчення електромагнітних полів, аналізу джерел випромінювання та вирішення проблем квантової інформатики. Проте в міліметровому, сантиметровому та дециметровому діапазонах довжин хвиль принципи їхньої роботи стають неефективними через зменшення енергії кванта на 4–5 порядків. Джозефсонівські ланцюги з дискретними гамільтонианами та кубіти є добрим фундаментом для побудови однофотонних лічильників на цих частотах. У роботі розглядаються перестроювальні за частотою лічильники мікрохвильових фотонів на основі одноконтактного надпровідного інтерферометра та потокового кутриту. Керуючий імпульс перетворює інтерферометр на дворівневу систему для резонансного поглинання мікрохвильового фотона. Розпад індукованого фотоном збудженого стану змінює значення магнітного потоку в інтерферометрі, яке вимірюється СКВИД-магнітометром. Обговорюються схеми реєстрації магнітного потоку ПТ СКВИДом або ідеальним параметричним детектором на основі кутриту з високочастотним збудженням. Показано, що лічильник, який складається із інтерферометра з джозефсонівським контактом та параметричного детектора, має високу швидкість та дозволяє реєструвати поодинокі фотони в мікрохвильовому діапазоні.

PACS: 03.67.Hk Квантовая связь;
07.20.Ms Криогеника; рефрижераторы, низкотемпературные детекторы и другое низкотемпературное оборудование;

85.25.Dq Сверхпроводящие квантовые интерференционные приборы (СКВИДы);

85.25.Pb Сверхпроводящие, инфракрасные, субмиллиметровые и миллиметровые детекторы.

Ключевые слова: однофотонный счетчик, контакт Джозефсона, СКВИД, потоковый кубит, кутрит, микроволновое излучение.

1. Введение

Любое электромагнитное поле, даже без учета случайных помех, испытывает определенные фундаментальные флуктуации, связанные с самим полем. Теория оптической когерентности дает статистическое описание таких флуктуаций, а эффекты оптической когерентности — это проявление корреляции между ними. Электромагнитные поля оптического и микроволнового диапазонов являются фундаментальными носителями информации в классических и квантовых каналах связи, что обуславливает пристальное внимание к их изучению, в том числе однофотонными счетчиками квантов. Например, надежность протокола квантовой криптографии основана на предположении, что секретный код (ключ) распределяется одиночными фотонами [1].

В работах [2] было показано, что, используя счетчики фотонов, можно экспериментально измерять корреляцию между величинами, которые зависят от параметров электромагнитного поля квадратично. Для статистики полей, создаваемых тепловыми источниками, функция корреляции второго порядка адекватно описывает эффекты второго и высших порядков. Однако после появления лазеров потребовалось дальнейшее развитие теории, в том числе на основе квантово-механического анализа [3], обеспечившего полное статистическое описание произвольных оптических полей. В свою очередь, предсказания квантовой теории, например субпуассоновской статистики для фотонов, излученных при резонансной флуоресценции двухуровневого атома («anti-bunching») [4], и ее экспериментальное подтверждение [5] стимулировали развитие однофотонных счетчиков оптического диапазона. В этой бурно развивающейся области были продемонстрированы удивительные свойства электромагнитных полей: субпуассоновская статистика для лазеров с малолуминой накачкой, сжатые состояния света, параметрическая конверсия частоты оптического фотона с генерацией фотонных пар, запутанность состояний отдельных фотонов и т.д.

В настоящее время лучшими характеристиками в области длин волн 0,1–6 мкм обладают охлаждаемые до азотного уровня температур твердотельные однофотонные лавинные фотодиоды (SPADs) [6] на основе полупроводников типа InGaAs, арсенида галлия (GaAs), фосфата индия (InP); сверхпроводящие болометры (TES) [7] с рабочей температурой 0,1 К; сверхпроводящие однофотонные детекторы (SSPD, или SNSPD), изготовленные на основе ультратонких пленок нитрида ниобия, при $T = 2$ К [8]. Для детектиро-

вания излучения в дальнем инфракрасном диапазоне успешное применение нашли полупроводниковые детекторы на квантовых точках [9,10].

Замечательные достижения в развитии элементной базы для построения квантовых компьютеров на основе сверхпроводниковых кубитов [11,12] зародили определенную надежду на возможность их практической реализации и привлекли пристальное внимание к развитию квантовой информатики с использованием электромагнитных полей микроволнового диапазона. В этом диапазоне счетчики одиночных фотонов необходимы как для проведения статистических и корреляционных анализов полей, так и создания гибридных оптико-микроволновых квантовых систем. Несмотря на очевидную трудность, связанную с тем, что энергия СВЧ квантов на 4–5 порядков меньше оптических, в недавних работах [13–16] предложены и продемонстрированы счетчики одиночных фотонов на частотах 3,8 и 10,2 ГГц.

Базовым элементом для построения селективных по частоте счетчиков служат сверхпроводящие нелинейные джозефсоновские структуры с дискретными спектрами энергии, являющиеся аналогами одиночного атома. Существование дискретных уровней энергии было продемонстрировано наблюдениями макроскопического резонансного туннелирования в сверхпроводящем интерферометре [17] и резонансного поглощения микроволновой мощности в индуцированных электромагнитным полем распадах метастабильных токовых состояний в джозефсоновском контакте [18]. По причинам, которые будут рассмотрены ниже, характерные частоты между основным $|0\rangle$ и возбужденным $|1\rangle$ энергетическими уровнями для макроскопических квантовых цепей с джозефсоновскими контактами находятся в диапазоне

$$\frac{\omega_{01}}{2\pi} = \frac{\delta E_{01}}{h} \approx 1 - 40 \text{ ГГц}.$$

2. Однофотонный счетчик на основе джозефсоновского контакта

Условие отсутствия некогерентного перемешивания основного E_0 и возбужденного E_1 уровней энергии за счет тепловых флуктуаций требует выполнения жесткого условия для рабочей температуры квантовых счетчиков $k_B T \ll \hbar \omega_{01} = E_1 - E_0$. Например, для детектирования интересных с практической точки зрения фотонов с частотой $\omega_{01}/2\pi = 10$ ГГц это условие при-

водит к $T \ll 0,5$ К и, полагая $k_B T \approx 0,1 \hbar \omega_{01}$, получим $T \approx 50$ мК. Диапазон температур $T = 10\text{--}30$ мК является обычным для рефрижераторов растворения.

Возможность счета одиночных фотонов микроволнового диапазона (3,8 ГГц) джозефсоновским контактом с дискретным гамильтонианом успешно продемонстрирована в работе [15]. Однако такой вариант построения счетчика сталкивается со значительными трудностями при увеличении частоты фотонов и, главное, имеет большое время восстановления равновесного состояния τ , которое должно пройти до регистрации следующего фотона. Кроме того, подавление «электромагнитной температуры» цепей, гальванически связанных с джозефсоновским контактом, требует их тщательной широкополосной фильтрации [18] для уменьшения «темновых» отсчетов. Тем не менее, несмотря на отмеченные трудности, из-за простоты создания в таком подходе цепочки детекторов счетчики фотонов на джозефсоновских контактах имеют определенные перспективы. Рассмотрим кратко основные требования к джозефсоновскому контакту, необходимые для создания счетчика микроволновых фотонов.

При низких температурах ($T \ll T_c$) джозефсоновский туннельный контакт описывается тремя основными параметрами: критическим током I_c , собственной емкостью C и квазичастичным сопротивлением $R_{qp}(V)$, зависящим от напряжения на контакте V . В схеме микроволнового фотонного детектора контакт гальванически связан с цепями управления и регистрации сигнала, которые на этих частотах можно представить в виде емкости цепей $C_c \approx 1$ пФ и сопротивления R_c , включенных параллельно контакту. Поскольку $R_c \ll R_{qp}(V)$, поведение контакта хорошо описывается резистивной моделью [19,20] с $R \equiv R_c \approx 100$ Ом. В сверхпроводящем состоянии, когда транспортный ток $I < I_c$, кривизна одномерного потенциала

$$U(\varphi) = -\left(\frac{I_c \Phi_0}{2\pi}\right) \left[\cos \varphi + \left(\frac{I}{I_c}\right) \varphi \right] \quad (1)$$

для движения частицы массой $C(\Phi_0/2\pi)^2$ быстро уменьшается при приближении к критическому току $I \equiv I_c$. Здесь $\Phi_0 = h/2e$ — квант магнитного потока, φ — разность фаз на джозефсоновском контакте. Это приводит к зависимости плазменной частоты $\omega_p(I)/2\pi$ от транспортного тока [19]

$$\omega_p(I) = \omega_{p0} \left[1 - \left(\frac{I}{I_c}\right)^2 \right]^{1/4}, \quad (2)$$

где $\omega_{p0} = [2\pi I_c / (\Phi_0 C)]^{1/2}$. В такой схемотехнике гальваническая связь ограничивает добротность осциллятора $Q = \omega_p(I)RC$ значением R , и для выполнения условия $Q \geq 10$ требуется использовать контакты с достаточно

большой собственной емкостью $C \geq 10$ пФ [15]. На практике это приводит к уменьшению характерного импеданса джозефсоновского контакта $Z_j = (L_j/C)^{1/2}$, выполнению условия $C \gg C_c$ и снижению плазменной частоты пропорционально $C^{-1/2}$.

В квантовом пределе при $I = 0$ в потенциале (1) существует большое количество (порядка $I_c \Phi_0 / (2\pi \hbar \omega_{01})$) уровней энергии. Начальное состояние счетчика с двумя уровнями энергии E_0, E_1 получается пропусканием импульсного тока амплитудой $I \equiv I_c$ с характерным временем нарастания 1–5 нс. Из-за большого числа уровней относительная точность задания амплитуды импульсного генератора должна составлять $\sim 10^{-5}$. При выполнении адиабатических условий система будет находиться в основном состоянии E_0 . После резонансного поглощения счетчиком кванта энергии микроволнового диапазона $\hbar \omega_{01} \equiv E_1 - E_0$ произойдет индуцированный фотоном переход на возбужденный уровень E_1 и, с некоторой вероятностью, система попадет в резистивную область ($\dot{\varphi} \neq 0$) с появлением на контакте напряжения ~ 1 мВ. Это и есть отсчет одиночного кванта счетчиком, причем плотность вероятности перехода в резистивную область с уровня E_1 может иметь как туннельную (МКТ), так и классическую составляющие [20]. От амплитуды транспортного тока зависит высота потенциального барьера (1), разделяющего сверхпроводящее и резистивное состояния, и значение $E_1 - E_0$. Важно пропусканием транспортного тока подобрать потенциальный барьер таким образом, чтобы скорость релаксации ($\sim 1/RC$) с уровня E_1 на основной уровень E_0 была существенно меньше скорости перехода в резистивное состояние. Значениями джозефсоновской энергии связи $E_j = I_c \Phi_0 / 2\pi$ и плазменной частоты $\omega_p(I) \sim \sqrt{I_c / C}$ можно управлять (уменьшать их) приложением внешнего магнитного поля, используя классическую зависимость $I_c(H)$ для SIS контакта [20].

В квазиклассической области $\dot{\varphi} \neq 0$ динамика изменения разности фаз φ в счетчике фотонов определяется параметром, характеризующим затухание:

$$\beta_c = 2\pi I_c R^2 C \Phi_0^{-1} \gg 1. \quad (3)$$

Например, для приведенных выше параметров $R \approx 100$ Ом, $C \approx 10$ пФ и критического тока контакта $I_c = 10$ мкА значение β_c превышает 3000. Это означает, что после измерения напряжения для возврата счетчика в сверхпроводящее состояние транспортный ток необходимо быстро уменьшить до нуля. В квазиклассической области из-за диссипативных процессов в джозефсоновском контакте выделяется джоулево тепло, и его температура может превышать температуру рефрижератора, так как при низких температурах $T = 10\text{--}30$ мК скорость релаксации к равновесному состоянию уменьшается. Поэтому даже после перехода

счетчика в сверхпроводящее состояние $\dot{\varphi} = 0$ для достижения равновесного состояния требуется дополнительное время τ . Это время трудно сделать меньше 1 мс, и в эксперименте оно определяет временной интервал между регистрацией отдельных фотонов.

Отмеченные недостатки счетчика фотонов на основе одиночного контакта можно устранить, включив его в сверхпроводящее кольцо. Отсутствие в этом случае гальванической связи позволяет лучше изолировать счетчик от цепей управления и регистрации сигнала, делая систему в некотором смысле «более квантовой». Такую топологию для краткости будем называть «ВЧ СКВИД», подразумевая, что речь идет о сверхпроводящем квантовом интерферометре с геометрической индуктивностью $L < L_F = (\Phi_0/2\pi)^2 (k_B T)^{-1}$.

3. ВЧ СКВИД с регулируемым критическим током для однофотонного счетчика

Если к ВЧ СКВИДу приложить внешний магнитный поток Φ_e , в нем индуцируется экранирующий ток $I_s = -I_c \sin(2\pi\Phi/\Phi_0)$ (здесь Φ — общий поток в кольце СКВИДа, $\Phi = \Phi_e + LI_s$). Уравнение для классического движения Φ (с учетом возможной диссипации R^{-1}) эквивалентно уравнению, описывающему частицу массой C в потенциале $U(\Phi, \Phi_e)$:

$$C\ddot{\Phi} + \frac{\dot{\Phi}}{R} = -\frac{\partial U(\Phi, \Phi_e)}{\partial \Phi}. \quad (4)$$

Здесь R — суммарное эквивалентное сопротивление, шунтирующее джозефсоновский SIS контакт. Для ВЧ СКВИДа потенциал $U(\Phi, \Phi_e)$ можно представить в виде суммы магнитной энергии и джозефсоновской энергии связи:

$$U(\Phi, \Phi_e) = U_0 \left[0,5(\varphi - \varphi_e)^2 + \beta_L \cos \varphi \right], \quad (5)$$

где $\varphi = 2\pi\Phi/\Phi_0$, $\varphi_e = 2\pi\Phi_e/\Phi_0$ — внутренний и внешний магнитные потоки соответственно, $U_0 = \Phi_0^2/4\pi^2 L$, $\beta_L = 2\pi L I_c/\Phi_0$. Величина φ также является разностью фаз на джозефсоновском контакте (см. (1)). Параметры L , R , C , β_L , Φ_e полностью описывают потенциал и уравнение для классического движения потока Φ . Для анализа счетчика фотонов на основе ВЧ СКВИДа рассмотрим случай существования двух метастабильных состояний. Из (5) следует, что при внешнем потоке $\Phi_e = \Phi_0/2$ для значений $1 < \beta_L < 4,6$ система будет иметь симметричный двухъямный потенциал $U(\Phi)$, в котором «левая» и «правая» ямы соответствуют двум флюксоидным состояниям ВЧ СКВИДа. Эти состояния соответствуют незатухающим токам в ВЧ СКВИДе, текущим в противоположных направлениях.

Для построения счетчика фотонов удобно (в этих пределах) иметь возможность управления высотой потенциального барьера, разделяющего два состояния *in situ*. Такая схема впервые использована для наблюдения

квантовой суперпозиции отдельных состояний [21], где одиночный джозефсоновский контакт заменен на ПТ СКВИД малой индуктивности l , замкнутой контактами с критическими токами $i_{c1} \cong i_{c2}$ [22–25]. В общем случае два контакта в кольце подразумевают движение по двум координатам. Однако при выполнении сильного неравенства $l \ll L$, если, например, l составляет 2–3% от L , а $\beta_l < 1$, ПТ СКВИД в детекторе фотонов (рис. 1) можно рассматривать как джозефсоновский контакт с удвоенной емкостью (массой) и регулируемым критическим током $I_{c\max} \approx 2i_c$. В такой конфигурации значение безразмерной индуктивности будет зависеть от тока управления $\beta_L = \beta_{L\max} \cos(\pi M_{g1} I_{g1}/\Phi_0)$, где $\beta_{L\max}$ — максимальная величина параметра при $M_{g1} I_{g1} = n\Phi_0$. Малые значения M_{g1} , M_{g2} , M_q (рис. 1) выбраны для уменьшения шумов, вносимых от фильтров в цепях управления.

При проведении квантовых измерений вариаций магнитного потока в подобных схемах обычно используются ПТ СКВИДы [21–25] с чувствительностью по энергии $\delta E \delta t \sim \hbar$. Однако собственная (джозефсоновская) генерация от ПТ СКВИДа в рабочей точке (с большим коэффициентом преобразования) может не только формировать «темновые» отсчеты, но и приводить к полному перемешиванию собственных уровней энергии квантовой системы. Для уменьшения этих эффектов требуется тщательно экранировать кубит от измерительной схемы высокоомным экраном. Отметим интересное предложение [26], позволяющее существенно ослабить указанные эффекты за счет использо-

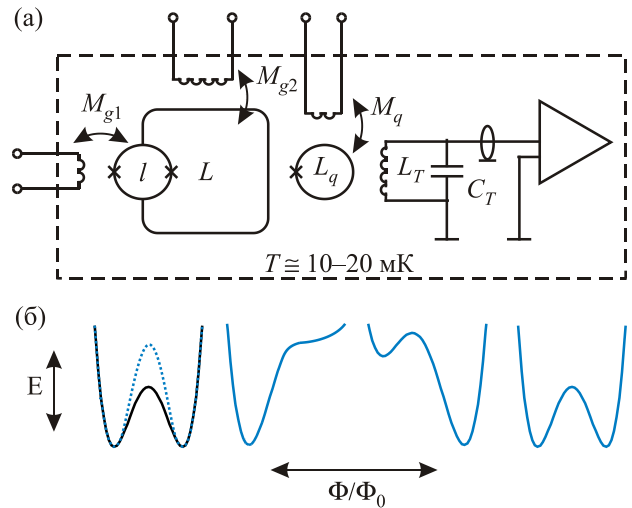


Рис. 1. (а) Блок-схема микроволнового счетчика фотонов на основе ВЧ СКВИДа с регулируемым потенциальным барьером и параметрическим кутрит-детектором магнитного потока. $M_{g1} \approx 0,15$ пГн; $M_{g2} \approx 1,5$ пГн; $M_q \approx 1,0$ пГн; $L \approx 200$ пГн; $l \approx \approx 6$ пГн; $L_q \approx 100$ пГн. (б) Семейство профилей потенциальной энергии при управлении высотой барьера (показано пунктирной линией) через гейт M_{g1} и установки счетчика через гейт M_{g2} .

вания схемы INSQUID (INductive Superconducting QUantum Interference Device), в которой можно «отключать» (т.е. не давать взаимодействовать прибору с измеряемой квантовой системой) и «подключать» ПТ СКВИД на время измерений. В этой работе для непрерывного считывания состояний в счетчике фотонов рассмотрим (рис. 1) почти «идеальный» широкополосный параметрический детектор магнитного потока на основе кутрита [27].

3.1. Счетчик фотонов в режиме потокового кубита

Квантовое поведение макроскопической переменной Φ может быть проанализировано с помощью рассмотрения гамильтониана изолированного ВЧ СКВИДа. В системе без затухания при $T = 0$ гамильтониан имеет вид

$$H(\Phi, \Phi_e) = \frac{Q^2}{2C} + U(\Phi, \Phi_e). \quad (6)$$

Значения β_L счетчика фотонов с регулируемым барьером определяются сверхпроводящим током ПТ СКВИДа и зависят от потока управления гейта M_{g1} , внешний поток Φ_e задается гейтом M_{g2} (рис. 1). Заряд Q и магнитный поток Φ связаны коммутационным соотношением $[\Phi, Q] = i\hbar$. Характерные значения уровней энергии в потоковом кубите могут быть получены решением стационарного уравнения Шредингера с гамильтонианом (6)

$$\left\{ -\frac{\hbar^2}{2C} \frac{\partial^2}{\partial \Phi^2} + \left(-\frac{I_c \Phi_0}{2\pi} \cos 2\pi \frac{\Phi}{\Phi_0} + \frac{(\Phi - \Phi_e)^2}{2L} \right) \right\} \Psi(\Phi) = E \Psi(\Phi). \quad (7)$$

Переходя к безразмерным переменным

$$x = \frac{\Phi}{\Phi_0} = \frac{\varphi}{2\pi}, \quad x_e = \frac{\Phi_e}{\Phi_0} = \frac{\varphi_e}{2\pi}, \quad M \equiv \frac{k_B \Phi_0^2}{\hbar^2} C$$

и нормируя энергии на константу Больцмана k_B , получим уравнение Шредингера в виде

$$\left\{ -\frac{1}{2M} \frac{\partial^2}{\partial x^2} + U(x) \right\} \Psi(x) = \varepsilon \Psi(x), \quad (8)$$

где $U(x) = U_0[-\beta \cos 2\pi x + 2\pi^2(x - x_e)^2]$ — потенциал для движения частицы, $U_0 \equiv (\Phi_0/2\pi)^2/(k_B L)$ — характерная энергия, определяемая индуктивностью счетчика L .

Решения уравнения (8) зависят от собственной емкости контактов и значения безразмерного параметра β_L .

На рис. 2 приведены спектры энергии в двухъямном потенциале для счетчика фотонов с параметрами $L = 2 \cdot 10^{-10}$ Гн, $\beta_L = 1,325$, $C = 76$ фФ, полученные численным решением уравнения (8) в точке $\Phi_e =$

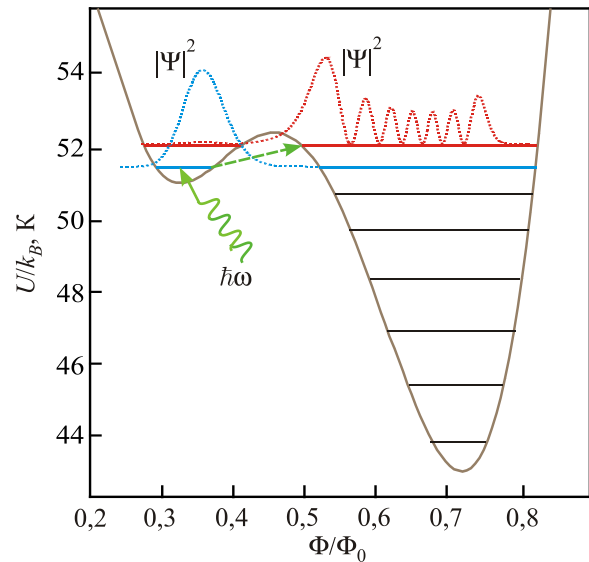


Рис. 2. (Онлайн в цвете) Двухъямный потенциал и уровни энергии счетчика фотонов с параметрами $L = 2 \cdot 10^{-10}$ Гн, $\beta_L = 1,325$, $C = 76$ фФ после инсталляции в точке $\Phi_e = 0,5135 \Phi_0$. Квадраты волновых функций показаны для двух рабочих уровней счетчика.

$= 0,5135 \Phi_0$. Квадраты волновых функций приведены для основного и возбужденного уровней. Видно, что после индуцированного фотоном перехода среднее значение магнитного потока в счетчике изменяется примерно на $0,4 \Phi_0$.

На рис. 3(а) показаны зависимости расстояния между двумя основными уровнями счетчика фотонов в единицах частоты $f = (E_1 - E_0)/\hbar$ от внешнего магнитного потока, задаваемого через гейт M_{g2} , для трех значений безразмерного параметра β_L (гейт M_{g1}). Диапазон перестройки частоты двухуровневой системы увеличивается с ростом критического тока ВЧ СКВИДа. Уменьшение суммарной емкости детектора фотонов приводит к увеличению характерной частоты, чего интуитивно следует ожидать из общей зависимости $f \sim (LC)^{-1/2}$. Отсюда следует, что уменьшая значения емкости джозефсоновских контактов и подстраивая безразмерный критический ток ВЧ СКВИДа, можно передвинуть резонансное возбуждение детектора фотонов в высокочастотную область 10–30 ГГц.

Отметим, что для изолированной квантовой системы в чистом пределе волновая функция $|\Psi\rangle$ всегда является линейной суперпозицией нескольких состояний $|\Psi\rangle = \sum_i c_i |a_i\rangle$, где $|c_i|^2$ — комплексные числа, соответствующие амплитуде вероятности наблюдения собственного состояния $|a_i\rangle$.

Когерентная суперпозиция токовых состояний в трехъямном потенциале впервые наблюдалась группой харьковских исследователей [28] в 1985 г. Трудность

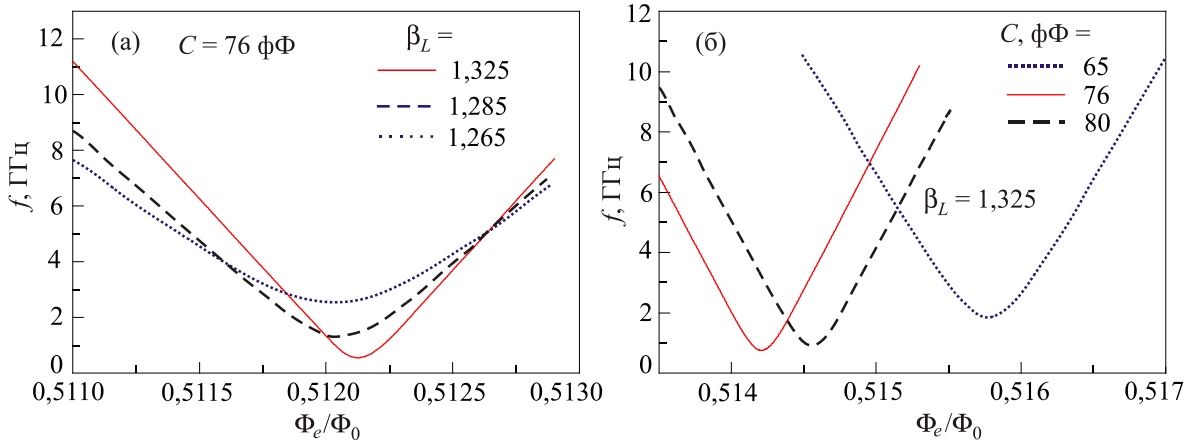


Рис. 3. Семейство зависимостей характерной частоты f двухуровневой системы счетчика фотонов от внешнего магнитного потока Φ_e , задаваемого через гейт M_{g2} . Параметры семейства: (а) безразмерный критический ток β_L , (б) значения собственной емкости счетчика C .

заключается в интерпретации одновременного измерения трех зависящих от внешнего потока коэффициентов $|c_i|^2$. Обычно мы говорим, что, когда измерение сделано, волновая функция «коллапсирует» в одно из собственных значений. В работах [29,30] показано, что, проводя неинвазивные измерения (weak continuous measurements) на макроскопическом уровне, можно определить состояние макроскопической квантовой системы с произвольно малым возмущением ее собственной динамики. Результаты детального теоретического анализа динамики суперпозиционных состояний в трехъямном потенциале ВЧ СКВИДа [27] полностью согласуются с экспериментальными данными [28], полученными этим методом. Рассмотренный ниже практически идеальный параметрический детектор на основе кутрита с SIS контактом дает возможность построения детектора магнитного потока для проведения непрерывных нечетких квантовых измерений счетчика фотонов на основе потокового кубита. По сути, сценарий измерения акта поглощения фотона кубитом, рассмотренный в [16], отличается от нашего рассмотрения только регенеративной схемой регистрации сигнала (с внутренней накачкой), в то время как у нас регистрируются изменения амплитуды (фазы) колебаний в нелинейном резонаторе (с внешней накачкой).

3.2. Счетчик фотонов на основе ВЧ СКВИДа с диссипацией

В общем случае конструкция входных цепей и гейтов счетчика фотонов на основе ВЧ СКВИДа может содержать диссипативные элементы, которые вносят затухание, пропорциональное коэффициенту связи α . Это существенно модифицирует квантовые явления в макроскопическом осцилляторе [31–34]. Например, в этих работах показано, что учет затухания приводит к сдвигу собственной частоты (уровней энергии) ВЧ

СКВИДа, экспоненциально быстрому затуханию когерентных явлений в двухъямном потенциале счетчика фотонов и уменьшению скорости туннелирования между этими отдельными состояниями. Эти теоретические результаты достаточно общие и могут быть использованы для анализа разрушения когерентности в квантовых системах с различными механизмами диссипации.

В смешанном состоянии, если считать выполненным условие $hf \gg k_B T$, конечное значение температуры не приведет к существенному изменению картины уровней в детекторе фотонов. Однако учет температуры может влиять на скорость распада метастабильных токовых состояний. Если суммарное затухание от цепей управления и фильтров в счетчике характеризовать неким сопротивлением R , то его учет приведет к сдвигу и уширению квантовых уровней энергии. Уширение уровней пропорционально обратной добротности счетчика фотонов Q^{-1} , которая зависит от собственной частоты осциллятора ω_p , емкости контакта C и сопротивления R , $Q = \omega_p RC$. Полагая для рассмотренных выше контактов частоту $\omega_p \sim 10$ ГГц, $C \sim 7 \cdot 10^{-14}$ Ф и $R \sim 10^3$ Ом, получим $Q \approx 45$. При таких параметрах расстояние между уровнями энергии в счетчике фотонов $hf = E_1 - E_0$ существенно превышает собственную ширину уровней δE_i . Смещение уровней из-за наличия затухания мало (пропорционально Q^{-2}) [35], и в рассматриваемом случае им можно пренебречь.

С уменьшением числа уровней для инсталляции счетчика фотонов в начальное состояние требуются меньшие амплитуды импульсов управления. Это позволяет улучшить фильтрацию цепей и уменьшить генерацию высокочастотных составляющих от управляющего импульса. На рис. 4 схематично показан двухъямный потенциал счетчика фотонов с $\beta_L = 1,18$, $C \approx 106$ фФ, $L = 0,36$ нГн, содержащий в правой и левой ямах по два уровня.

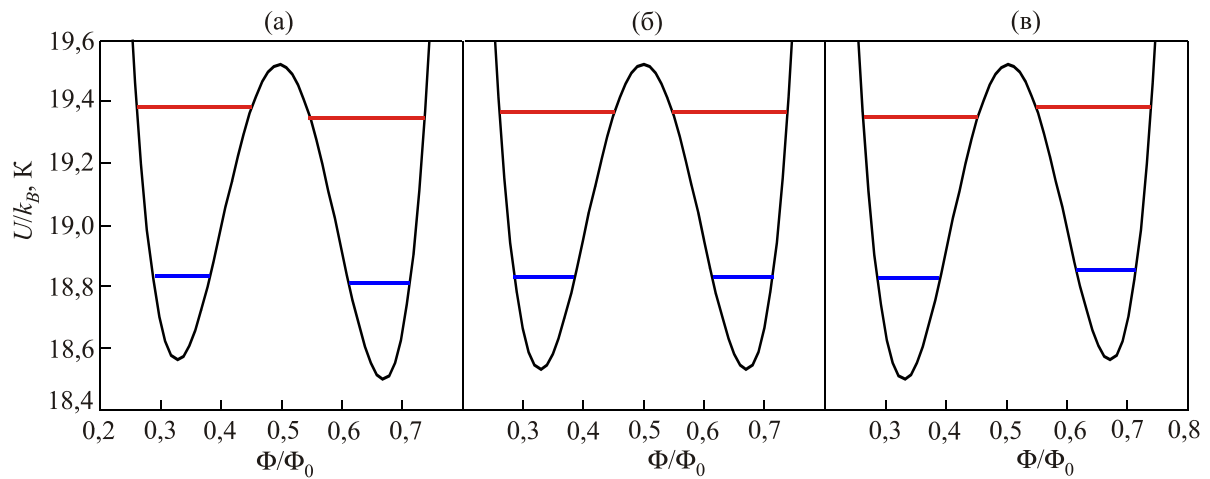


Рис. 4. Семейство потенциалов для счетчика фотонов с двумя уровнями энергии в каждой яме. Характерное расстояние между уровнями $(E_1 - E_0)/k_B = 0,5$ К, $\beta_L = 1,18$. Параметр семейства — значение внешнего потока Φ_e , равное $0,5003\Phi_0$ (а), $0,5\Phi_0$ (б), $0,4997\Phi_0$ (в).

Начальное состояние (нижний уровень в левой яме) инвертировано относительно нижнего уровня в правой яме. Однако времена релаксации инверсной системы при таких барьерах достаточно велики (миллисекунды), и их можно не учитывать. Время релаксации внутри ямы определяется произведением RC и при выбранных параметрах составляет ~ 1 нс.

4. Магнитометр для считывания состояния счетчика на основе кутрита

Принцип работы сверхпроводящих параметрических детекторов магнитного потока на основе кубита и кутрита рассмотрен в работах [27,36]. Благодаря специфической форме потенциальной энергии в кольце, замкнутом ScS контактом, время установления суперпозиционного состояния $t = \pi\hbar/[2(E_1 - E_0)]$ в несколько раз

меньше, чем с SIS контактом. В принципе, это позволяет при создании параметрического детектора магнитного потока использовать более высокие частоты возбуждения и увеличить быстродействие, оставаясь в адиабатическом режиме. Однако при разработке интегральных схем с точки зрения современной тонкопленочной технологии SIS контакты предпочтительнее. Поэтому ниже рассмотрены основные характеристики сверхпроводящего кутрит-детектора магнитного потока — СКУТРИДа (SQUTRID) с туннельными джозефсоновскими контактами SIS типа.

При проведении численных расчетов характеристик СКУТРИДа использовались метод и уравнения, аналогичные [27]. Рассмотрим более общий случай нерезонансного туннелирования. На рис. 5(а) приведены трехъямный потенциал и квадрат волновой функции для

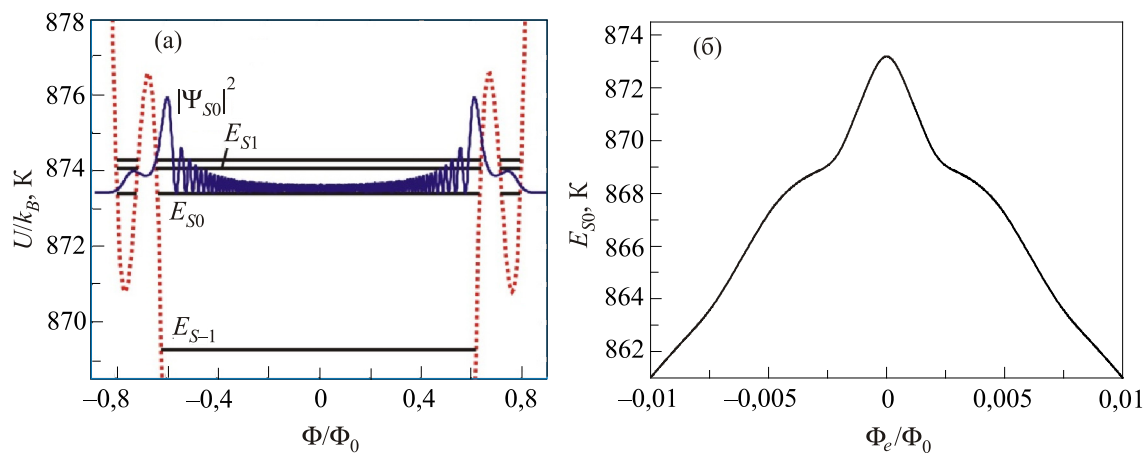


Рис. 5. (Онлайн в цвете) Суперпозиция состояний в потоковом кутрите с джозефсоновским SIS контактом. Расчет проведен с геометрической индуктивностью $L_q = 0,1$ пГн, емкостью контакта $C = 15$ фФ и $\beta_L = 4,8$. (а) Основной суперпозиционный уровень $E_{S0}(n = 111)$ в трехъямном потенциале и соответствующий ему квадрат волновой функции при внешнем потоке $\Phi_e = n\Phi_0$. (б) Зависимость энергии основного суперпозиционного уровня E_{S0} от внешнего потока Φ_e . Энергии выражены в температурных единицах.

основного суперпозиционного уровня энергии E_{S0} СКУТРИДа при целочисленных значениях $\Phi_e = n\Phi_0$ внешнего потока. Емкость контакта $C = 15$ фФ и $\beta_L = 4,8$ выбраны таким образом, чтобы минимизировать возможные переходы с E_{S0} на возбужденный уровень E_{S1} . Отметим, что в данном случае уровень E_{S-1} , находящийся в средней яме, отстоит от E_{S0} более чем на 4 К. Для выполнения этих условий и создания трехъямного потенциала требуются джозефсоновские субмикронные контакты с высокой плотностью критического тока ~ 4000 А/см².

Из зависимости $E_{S0}(\Phi_e)$, показанной на рис. 5(б), видно, что локальная кривизна основного суперпозиционного уровня существенно изменяется на масштабе $\sim 0,01\Phi_0$. В этом случае весьма важным является влияние флуктуаций на характеристики кутрита. Для наблюдения характерной кривизны уровня энергии неопределенность шумового магнитного потока, связанного с температурой, $\langle\Phi_N^2\rangle = k_B L_q T$ должна быть существенно меньше этого значения. При разумных параметрах $T = 10$ мК, $L_q = 0,1$ нГн получим $\langle\Phi_N^2\rangle^{1/2} \approx 1,8 \cdot 10^{-3} \Phi_0$. Поскольку регистрация одиночных фотонов микроволнового диапазона — часть уникальных экспериментов, использующих сложное оборудование, можно рассчитывать и на более низкие значения T и L_q . Обратное влияние измерительной цепи на кривизну основного уровня энергии (квантовую индуктивность L_Q) можно проанализировать, полагая, что частотный спектр шума лежит значительно ниже частоты обмена энергией между ямами и выше частоты возбуждения СКУТРИДа. В таком приближении квантовая индуктивность уровня E_{S0} может быть получена усреднением по термодинамическим (квазистационарным) флуктуациям [37].

На рис. 6(а) показано семейство зависимостей нормированных обратных квантовых индуктивностей [27,38–40] от внешнего магнитного потока Φ_e для различных значений его среднеквадратичного отклонения σ .

Здесь $\sigma^2 = \langle\delta x_e^2\rangle$ — дисперсия шумового потока, действующего на кутрит со стороны измерительной цепи (рис. 1), состоящей из резонансного контура и охлаждаемого усилителя. Крутизна преобразования сверхпроводящего параметрического детектора на основе кутрита пропорциональна производной $\partial(L_q/L_Q)/\partial x_e$, значение которой ($2 \cdot 10^5$) остается достаточно большим (рис. 6(б)) даже при $\sigma = 0,002$. Для получения таких значений и построения детекторов на основе квантовой индуктивности кутритов и кубитов необходима их тщательная изоляция от внешнего окружения [41].

В схеме одноквантового счетчика фотонов важнейшие характеристики параметрического детектора магнитного потока — его собственная чувствительность, быстродействие (полоса) и обратное влияние на измеряемую двухуровневую систему [38,42]. Полученные (рис. 6(б)) значения производной от обратной квантовой индуктивности при $\sigma = 0,002-0,003$ показывают, что крутизна преобразования сверхпроводящего СКУТРИДа с частотой возбуждения 1 ГГц может достигать $10^{11}-10^{12}$ В/Вб. Практически это позволяет не учитывать вклад собственных шумов усилителя в чувствительность и в некоторых случаях использовать частичное включение усилителя в резонансный контур. Следуя анализу, проведенному в работе [43], можно показать, что в нашем случае чувствительность ВЧ СКУТРИДа в основном определяется шумом резонансного контура. Такой вывод можно сделать и на основе теории, разработанной для расчета чувствительности классических ВЧ СКВИДов в безгистерезисном режиме [44], которая хорошо описывает экспериментальные результаты, полученные в [45].

Первый каскад усилителя обычно устанавливается в рефрижераторе растворения при температуре ~ 1 К из-за

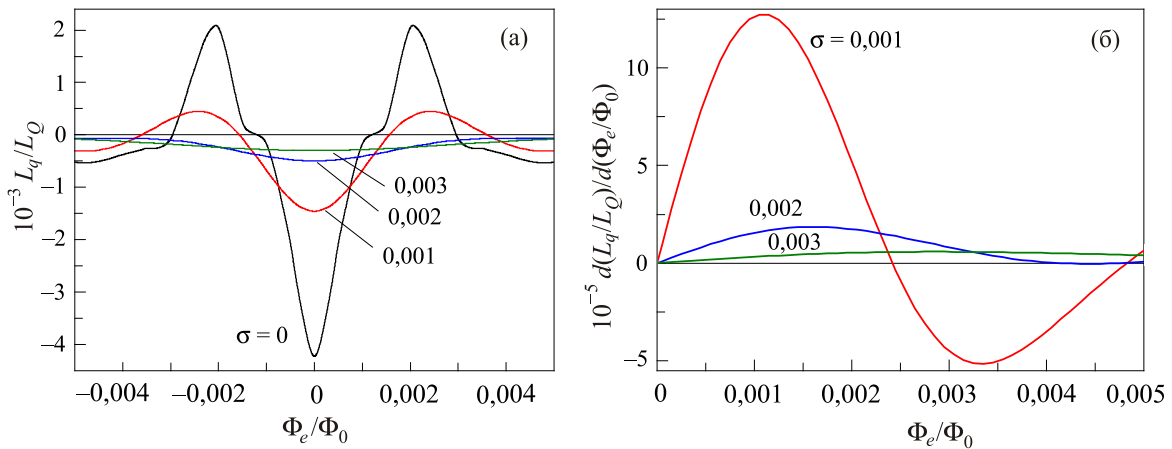


Рис. 6. (Онлайн в цвете) Семейства зависимостей нормированных обратных квантовых индуктивностей (а) и их производных (б) от внешнего магнитного потока Φ_e при различных среднеквадратичных отклонениях шумового потока σ . Параметры кутрита соответствуют значениям, приведенным на рис. 5.

большой потребляемой мощности ($P_{dc} \geq 0,1$ мВт). Это приводит к эффективным шумовым температурам резонансного контура $\sim 0,3\text{--}0,5$ К. Для уменьшения температуры контура в работе [42] был разработан усилитель с экстремально низкими значениями $P_{dc} \approx 1$ мкВт и коэффициентом усиления 10 дБ для частот до 0,5 ГГц. Учитывая высокую хладопроизводительность современных рефрижераторов растворения, 1–2 таких каскада усилителя могут быть установлены непосредственно при температуре 10 мК и тем самым уменьшить шумовую температуру резонансного контура в 20–30 раз. Используя теоретические модели и результаты, полученные в [43–45], можно оценить чувствительность ВЧ СКУТРИДа с SIS контактом, индуктивностью $L_q = 0,1$ нГн при $T = 1$ мК и частоте возбуждения $\sim 0,4$ ГГц. В рассматриваемом случае существенными являются «дифференциальные», а не усредненные НЧ модуляцией, характеристики СКУТРИДа. Поэтому амплитуды возбуждения не превышают $10^{-3} \Phi_0$. При времени интегрирования 1 с получим разрешение по магнитному потоку $\delta\Phi_{\min} \approx 4 \cdot 10^{-7} \Phi_0$, что приводит к чувствительности по энергии $\delta\epsilon_{\min} \approx 3 \cdot 10^{-33}$ Дж/Гц. Уменьшить обратное влияние ВЧ тока возбуждения на измеряемый детектор фотонов можно за счет связи. Если сделать коэффициент трансформации магнитного потока между ВЧ СКУТРИДом и счетчиком 1/200 и учесть, что после поглощения микроволнового кванта поток в счетчике изменяется на $0,3\text{--}0,4 \Phi_0$ (в СКУТРИДе на $\sim 10^{-3} \Phi_0$), получим оценку для полосы (быстродействия) детектора фотонов $\Delta B \approx 4$ МГц при отношении сигнал/шум около 2.

Заключение

Рассмотренный выше сценарий построения счетчика микроволновых фотонов имеет два преимущества, характерных для быстрой одноквантовой логики. Во-первых, при использовании топологии сверхпроводящего интерферометра отсутствует резистивная область, характерная для счетчика на основе автономного джозефсоновского контакта, и связанный с ней процесс выделения тепла. Во-вторых, индуктивные связи с гейтами управления и считывания сигнала позволяют лучше изолировать счетчик от внешнего окружения.

Результаты, полученные в последнее время для криогенных усилителей с микроваттной потребляемой мощностью, показывают [46,47], что при разработке схемотехники полупроводниковых усилителей на современной элементной базе рабочие частоты могут быть существенно увеличены. Однако частота возбуждения (и быстродействие) счетчика фотонов с детектором на основе ВЧ СКУТРИДа/СКУБИДа [36] имеют естественное ограничение, связанное с выполнением адиабатического условия по отношению к скорости обмена энергией между отдельными состояниями в

кутрите/кубите. Вообще говоря, прозрачность в случае двух барьеров может быть увеличена за счет уменьшения емкости контакта и при выполнении резонансных условий, которые рассмотрены в [27]. Последнее условие требует высокой точности подбора параметров, в данном случае емкости и критического тока джозефсоновского контакта [28]. С существующей в настоящее время тонкопленочной технологией джозефсоновских SIS контактов можно увеличить частоту обмена энергией в кутрите/кубите до ~ 15 ГГц. В этом случае частота возбуждения может быть увеличена в два раза и составлять 0,8–1 ГГц, что позволит увеличить полосу (быстродействие) счетчика микроволновых фотонов до 10–20 МГц.

1. N. Gisin, G. Ribordy, W. Tittel, and H. Zbinden, *Rev. Mod. Phys.* **74**, 145 (2002).
2. R. Hanbury Brown and R.Q. Twiss, *Nature* **177**, 27 (1956); *ibid.* **178**, 1046 (1956).
3. R.J. Glauber, *Phys. Rev.* **130**, 2529 (1963).
4. H.J. Carmichael and D.F. Walls, *J. Phys. B: At. Mol. Phys.* **8**, L77 (1975).
5. H.J. Kimble, M. Dagenais, and L. Mandel, *Phys. Rev. Lett.* **39**, 691 (1977).
6. W.J. Kindt, *Geiger Mode Avalanche Photodiode Arrays for Spatially Resolved Single Photon Counting*, Ph.D thesis, Delft University Press, Delft, The Netherlands (1999).
7. D.A. Bennett, D.S. Swetz, D.R. Schmidt, and J.N. Ullom, *Phys. Rev. B* **87**, 020508(R) (2013).
8. G.N. Gol'tsman, O. Okunev, G. Chulkova, A. Lipatov, A. Semenov, K. Smirnov, B. Voronov, and A. Dzardanov, *Appl. Phys. Lett.* **79**, 705 (2001).
9. S. Komiyama, O. Astafiev, V. Antonov, T. Kutsuwa, and H. Hirai, *Nature* **403**, 405 (2000).
10. S. Gustavsson, M. Studer, R. Leturcq, T. Ihn, K. Ensslin, D.C. Driscoll, and A.C. Gossard, *Phys. Rev. Lett.* **99**, 206804 (2007).
11. H. Paik, D.I. Schuster, L.S. Bishop, G. Kirchmair, G. Catelani, A.P. Sears, B.R. Johnson, M.J. Reagor, L. Frunzio, L.I. Glazman, S.M. Girvin, M.H. Devoret, and R.J. Schoelkopf, *Phys. Rev. Lett.* **107**, 240501 (2011).
12. C. Rigetti, S. Poletto, J.M. Gambetta, B.L.T. Plourde, J.M. Chow, A.D. Córcoles, J.A. Smolin, S.T. Merkel, J.R. Rozen, G.A. Keefe, M.B. Rothwell, M.B. Ketchen, and M. Steffen, *Phys. Rev. B* **86**, 100506(R) (2012).
13. G. Romero, J.J. García-Ripoll, and E. Solano, *Phys. Rev. Lett.* **102**, 173602 (2009).
14. B.R. Johnson, M.D. Reed, A.A. Houck, D.I. Schuster, L.S. Bishop, E. Ginossar, J.M. Gambetta, L. DiCarlo, L. Frunzio, S.M. Girvin, and R.J. Schoelkopf, *Nat. Phys.* **6**, 663 (2010).
15. Y.-F. Chen, D. Hover, S. Sendelbach, L. Maurer, S.T. Merkel, E.J. Pritchett, F.K. Wilhelm, and R. McDermott, *Phys. Rev. Lett.* **107**, 217401 (2011).

16. K. Inomata, Zh. Lin, K. Koshino, W.D. Oliver, J.-S. Tsai, Ts. Yamamoto, and Ya. Nakamura, *Nat. Commun.* **7**, 12303 (2016).
17. И.М. Дмитренко, В.А. Хлус, Г.М. Цой, В.И. Шнырков, *ФНТ* **11**, 146 (1985) [*Sov. J. Low Temp. Phys.* **11**, 77 (1985)].
18. J.M. Martinis, M.H. Devoret, and J. Clarke, *Phys. Rev. B* **35**, 4682 (1987).
19. T.A. Fulton and L.N. Dunkleberger, *Phys. Rev. B* **9**, 4760 (1974).
20. К.К. Лихарев, Б.Т. Ульрих, *Системы с джозефсоновскими контактами*, изд-во МГУ, Москва (1978).
21. J.R. Friedman, V. Patel, W. Chen, S.K. Tolpygo, and J.E. Lukens, *Nature* **406**, 43 (2000).
22. S. Han, J. Lapointe, and J. Lukens, in *Activated Barrier Crossing*, 1st edition, G. Fleming and P. Hänggi (eds.), World Scientific, Singapore (1993), Chap. 9, p. 241.
23. V. Patel, W. Chen, V. Pottorf, and J.E. Lukens, *IEEE Trans. Appl. Supercond.* **15**, 117 (2005).
24. M.G. Castellano, F. Chiarello, R. Leoni, G. Torrioli, P. Carelli, C. Cosmelli, M. Khabipov, A.B. Zorin, and D. Balashov, *Supercond. Sci. Technol.* **20**, 500 (2007).
25. S. Poletto, F. Chiarello, M.G. Castellano, J. Lisenfeld, A. Lukashenko, C. Cosmelli, G. Torrioli, P. Carelli, and A.V. Ustinov, *New J. Phys.* **11**, 013009 (2009).
26. J. Clarke, T.L. Robertson, B.L.T. Plourde, A. García-Martinez, P.A. Reichardt, D.J. Van Harlingen, B. Chesca, R. Kleiner, Y. Makhlin, and G. Schönat, *Physica Scripta T* **102**, 173 (2002).
27. V.I. Shnyrkov, A.A. Soroka, and O.G. Turutanov, *Phys. Rev. B* **85**, 224512 (2012).
28. И.М. Дмитренко, Г.М. Цой, В.И. Шнырков, В кн.: 2-я Всесоюзная конференция «Квантовая метрология и фундаментальные физические константы», НПО ВНИИМ, 81 (1985); V.I. Shnyrkov, G.V. Tsoi, D.A. Konotop, and I.M. Dmitrenko, *Proc. of the 4th International Conference SQUID'91*, H. Koch and H. Lübbig (eds.), Berlin, Fed. Rep. of Germany, June 18–21 (1991), p. 211.
29. A. Leggett and A. Garg, *Phys. Rev. Lett.* **54**, 857 (1985).
30. A.N. Korotkov and D.V. Averin, *Phys. Rev. B* **64**, 165310 (2001).
31. W. Zurek, *Physics Today* **44**, 36 (1991).
32. W.G. Unruh and W.H. Zurek, *Phys. Rev. D* **40**, 1071 (1989).
33. A.J. Leggett, S. Chakravarty, A.T. Dorsey, M.P.A. Fisher, A. Garg, and W. Zwerger, *Rev. Mod. Phys.* **59**, 1 (1987).
34. S. Chakravarty and A.J. Leggett, *Phys. Rev. Lett.* **52**, 5 (1984).
35. W. Bialek, S. Chakravarty, and S. Kivelson, *Phys. Rev. B* **35**, 120 (1987).
36. В.И. Шнырков, С.И. Мельник, *ФНТ* **33**, 22 (2007) [*Low Temp. Phys.* **33**, 15 (2007)].
37. Е.М. Лифшиц и Л.Д. Ландау, *Statistical Physics: Course of Theoretical Physics* 3rd ed., Butterworth, London (1984), Vol. 5, Chap. 12, p. 359.
38. В.И. Шнырков, А.А. Сорока, А.М. Королев, О.Г. Турутанов, *ФНТ* **38**, 382 (2012) [*Low Temp. Phys.* **38**, 301 (2012)].
39. V.I. Shnyrkov, Th. Wagner, D. Born, S.N. Shevchenko, W. Krech, A.N. Omelyanchouk, E. Il'ichev, and H.-G. Meyer, *Phys. Rev. B* **73**, 024506 (2006).
40. S.N. Shevchenko, *Eur. Phys. J.* **B61**, 187 (2008).
41. В.И. Шнырков, А.М. Королев, О.Г. Турутанов, В.М. Шульга, В.Ю. Ляхно, В.В. Серебровский, *ФНТ* **41**, 1109 (2015) [*Low Temp. Phys.* **41**, 867 (2015)].
42. А.М. Королев, V.I. Shnyrkov, and V.M. Shulga, *Rev. Sci. Instrum.* **82**, 016101 (2011).
43. E. Il'ichev and Ya.S. Greenberg, *Europhys. Lett.* **77**, 58005 (2007).
44. В.В. Данилов, К.К. Лихарев, *ЖТФ* **45**, 1110 (1975).
45. V.I. Shnyrkov and G.M. Tsoi, *Signal and Noise Characteristics of RF SQUIDS*, in *Principal and Applications of Superconducting Quantum Interference Devices*, A. Barone (ed.), World Scientific, Singapore (1992).
46. А.М. Королев, V.M. Shulga, I.A. Gritsenko, and G.A. Sheshin, *Cryogenics* **67**, 31 (2015).
47. А.М. Королев, В.М. Шульга, О.Г. Турутанов, В.И. Шнырков, *ИТЭ* №4, 37 (2015) [*Instrum. Exp. Tech.* **58**, 478 (2015)].

Frequency-tuned microwave-photon counter based on a superconductive quantum interferometer

V.I. Shnyrkov, Wu Yangcao, A.A. Soroka,
O.G. Turutanov, and V.Yu. Lyakhno

Various types of single photon counters operating in infrared, ultraviolet and optical wavelength range are successfully used for exploring electromagnetic fields, radiation source analysis and solving problems of quantum informatics. However, in millimeter, centimeter and decimeter wavelength range their operation principles become ineffective since the quantum energy is 4–5 orders of magnitude lower. Josephson circuits with discrete Hamiltonians and qubits are a good base for constructing single photon counters at these frequencies. In the paper frequency-tuned counters of microwave photons are considered based on a superconductive single-junction interferometer and a flux qutrit. The control pulse turns the interferometer into a two-level system capable of resonant absorbing the microwave photon. The decay of the photon-induced excited state changes magnetic flux in the interferometer that is measured by a SQUID magnetometer. The readout circuits of the magnetic flux are discussed including a dc SQUID or an ideal parametric detector based on an rf-driven qutrit. It is shown that the counter based on the interferometer with a Josephson junction and the parametric detector demonstrates high performance rate and is capable of detecting single photons in microwave wavelength range.

PACS: 03.67.Hk Quantum communication;
07.20.Mc Cryogenics; refrigerators, low-
temperature detectors, and other low-
temperature equipment;
85.25.Dq Superconducting quantum interfer-
ence devices (SQUIDs);

85.25.Pb Superconducting infrared,
submillimeter and millimeter wave detectors.

Keywords: single-photon counter, Josephson junction,
SQUID, flux qubit, qutrit, microwave irradiation.