

PACS: 61.72.Lk, 81.40.-z

А.И. Вовченко, Л.Ю. Демиденко, Н.А. Онацкая

ВЛИЯНИЕ ВЕЛИЧИНЫ НАЧАЛЬНОГО УГЛА МЕЖДУ  
ПОВЕРХНОСТЯМИ НА КАЧЕСТВО СОЕДИНЕНИЙ ПРИ СВАРКЕ  
ВЫСОКОСКОРОСТНЫМ УДАРОМ С ИСПОЛЬЗОВАНИЕМ  
ЭЛЕКТРОВЗРЫВА ПРОВОДНИКА

Институт импульсных процессов и технологий НАН Украины  
пр. Октябрьский, 43а, г. Николаев, 54018, Украина  
E-mail: dpte@iippt.com.ua

*На примере сварки высокоскоростным ударом (ВСУ) разнородных металлов «сталь 20 + медь М1» показано влияние начального угла  $\alpha_0$  между свариваемыми поверхностями на качество полученных соединений. Установлено, что в зависимости от величины  $\alpha_0$  изменяются как форма линии соединения, так и размеры волнообразования. Показано, что при сварке ВСУ, обусловленным электрическим взрывом проводника при энергии  $W = 12.5 \text{ kJ}$ , в диапазоне изменения  $\alpha_0$  от 6 до  $12^\circ$  обеспечивается образование сварного соединения без несплошностей вдоль всей линии соединения. Установлено, что только при оптимальном значении угла  $\alpha_0 = 9^\circ$  практически вся линия соединения имеет характерное волнообразование, которое увеличивает поверхность соприкосновения и этим обеспечивает дополнительное механическое сцепление соединяемых металлов.*

**Ключевые слова:** разнородные металлы, начальный угол между свариваемыми поверхностями, высокоскоростной удар, электрический взрыв проводника, линия соединения, волнообразование, несплошности

В современном промышленном производстве для изготовления сварных изделий характерно применение разнородных по своим свойствам металлов и сплавов [1]. Использование разнородных металлов в одном изделии позволяет повысить его эксплуатационные качества и уменьшить вес, снизить расход дорогих и дефицитных материалов.

Поэтому одной из проблем сварочного производства является разработка новых эффективных, экологически чистых и малоэнергоёмких технологических процессов получения качественного соединения разнородных металлов. Особое место среди них занимают способы сварки при ВСУ.

Важной особенностью, характеризующей сварку при ВСУ, является развитие высоких давлений в зоне контакта свариваемых поверхностей, приводящих к локальной пластической деформации металлов практически без из-

менения их первоначальной толщины, а также получение соединений обычно без последующих дополнительных операций удаления грата и зачистки.

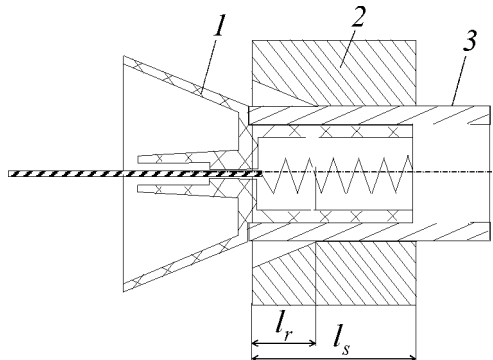
Для осуществления сварки ВСУ используют разнообразные виды энергии – взрывчатого вещества (ВВ), магнитно-импульсной и электрического взрыва проводника (ЭВП).

В настоящее время наиболее распространена и изучена сварка ВСУ с помощью первых двух видов энергии [2,3]. Сварка ВВ обеспечивает достаточно высокое качество соединений, однако ее применение в настоящее время сопряжено со сложностью хранения и перевозки ВВ. Важным фактором, усложняющим их использование, является угроза терроризма.

Магнитно-импульсная сварка – высокопроизводительный процесс, обеспечивающий хорошее качество сварного соединения. Рациональной областью ее применения является получение биметаллических неразъемных соединений тонкостенных оболочек с неподвижной цилиндрической матрицей, а также разнородных труб различных диаметров и толщины стенки [4]. Однако и она не лишена недостатков, основной из которых – низкая стойкость индуктора.

Поэтому научно-прикладные исследования по разработке способов сварки разнородных металлов ВСУ с использованием ЭВП, способных расширить область применения этих металлов, являются весьма актуальными и востребованными.

В промышленности нашел применение способ электрогидроимпульсной сварки труб в трубных решетках теплообменных аппаратов [5]. Схема такой сварки характеризуется тем, что в отверстия трубной решетки вводится конусная разделка (рис. 1). Рабочим инструментом является электровзрывной патрон, в котором происходит непосредственное преобразование электрической энергии высоковольтного разряда в механическую энергию импульса



**Рис. 1.** Схема электрогидроимпульсной сварки труб с трубными решетками: 1 – электровзрывной патрон разового действия, 2 – трубная решетка, 3 – труба,  $l_r$  – глубина конической разделки,  $l_s$  – толщина трубной решетки

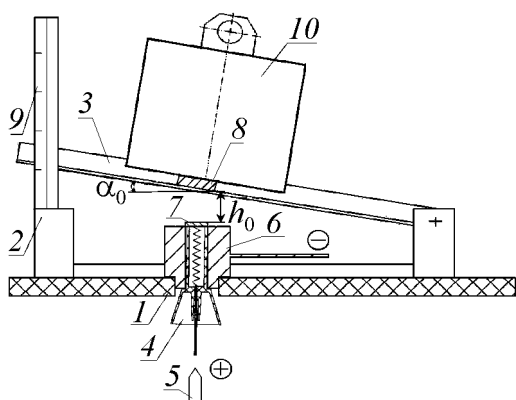
сжатия, воздействующего на внутреннюю поверхность трубы и осуществляющего ее деформирование. При электрогидроимпульсной сварке осесимметричных деталей используется волна давления в радиальном направлении, при этом механический коэффициент полезного действия составляет от 30 до 45% [5].

Считается наиболее рациональным применение дешевых разовых электровзрывных патронов, изготовленных из полиэтилена и разрушающихся при электрическом взрыве проводника. От формы и геометрических размеров взрывающегося проводника

в значительной степени зависит эффективность преобразования запасенной в конденсаторной батарее электрической энергии в энергию деформирования трубы и трубной решетки в процессе электрогидроимпульсной сварки. Изменяя только диаметр проводника, можно варьировать форму импульса давления в широких пределах. Энергии ударной волны и парогазовой полости можно перераспределять. Согласно данным [6] при электровзрыве проводника в энергию ударной волны переходит 62.8% общей энергии, в энергию парогазовой полости – 31%, а тепловое излучение составляет 6.2% от энергии, выделенной в канале разряда. Следует отметить, что характеристики взрыва проводника достаточно стабильны (разброс не более 5%, чаще всего – менее 3%) [7].

Приведенные сведения об электрическом взрыве проводника позволяют констатировать, что ЭВП является эффективным преобразователем электрической энергии в механическую. Возникающие при этом высокие импульсные давления изменяются в широком диапазоне. Вместе с тем этот процесс легко регулируется, характеризуется стабильностью воспроизведения режимов, может быть легко автоматизирован (существует возможность точной дозировки передаваемой энергии), является экологически чистым и достаточно экономичным.

Из вышесказанного следует, что использование ЭВП благодаря высокой степени управляемости процессом электроимпульсного воздействия позволяет создавать необходимые условия для сварки ВСУ деталей из разнородных металлов. При этом для осуществления сварки плоских деталей более предпочтительным является использование давления в осевом направлении



**Рис. 2.** Приспособление для сварки ВСУ: 1 – диэлектрическая плита, 2 – рама для крепления свариваемых образцов, 3 – поворотная рама, 4 – электровзрывной патрон, 5 – высоковольтный электрод, 6 – втулка, 7, 8 – соответственно μεταаемый и неподвижный образцы, 9 – угломерная линейка, 10 – груз

(в отличие от электрогидроимпульсной сварки осесимметричных деталей). Для создания этих условий взрыв патрона осуществляли в толстостенной втулке с двумя отверстиями по торцам внешним диаметром 60 mm и внутренним – 20 mm (рис. 2). Внутри втулки располагался электровзрывной патрон разового действия с диаметром рабочей части (гильзы) 19.5 mm. В качестве взрывающегося проводника использовали алюминиевую проволочку с унифицированным диаметром 0.8 mm, применяемую для электрогидроимпульсной запрессовки и сварки труб в трубных решетках теплообменных аппаратов на установках с запасаемой энергией до 20 kJ [5]. С целью

повышения эффективности энергоснабжения в патроне [7] для сварки металлов ВСУ применяли взрывающуюся проволочку в форме спирали. Металлический образец в виде медной пластины диаметром 20 мм и толщиной 2 мм располагали на торцевой части втулки. Предполагая, что импульсное нагружение передается одновременно всей металлической пластине, для обеспечения последовательного перемещения зоны контакта при сварке ВСУ свариваемые детали располагали под начальным углом  $\alpha_0$  друг к другу (рис. 2). В качестве неподвижного образца служила прямоугольная пластина из стали 20 размером 25 × 25 × 6 мм.

Цель настоящей работы – исследование влияния величины начального угла между свариваемыми поверхностями из разнородных металлов на качество соединения, полученного при сварке ВСУ, обусловленным электрическим взрывом проводника.

Сварку ВСУ\* с применением ЭВП осуществляли в приспособлении, представляющем собой рамную конструкцию 2, расположенную на диэлектрической плите 1 (рис. 2). На поворотной раме 3 размещали неподвижную пластину 8 с грузом 10. Приспособление позволяло обеспечить изменение величины начального угла  $\alpha_0$  между свариваемыми пластинами в интервале от 0 до 15° с шагом 3°. При этом величина начального зазора  $h_0$  не изменялась и была равна 4 мм, а энергия разряда также была постоянной и равнялась 12.5 кДж. Контактные поверхности образцов перед сваркой обезжировали этиловым спиртом.

Качество полученных сварных соединений оценивали с помощью металлографических исследований, которые проводили на темплетях с целью выявления дефектов в сварном соединении. Темплеты получали путем разрезки сварных соединений пополам вдоль движения точки контакта свариваемых поверхностей.

Качество сварных соединений оценивали по состоянию границы вдоль линии соединения с помощью металлографического микроскопа «Микротех» модели ММО-1600 при 400-кратном увеличении. За критерий качества (100%) принимали отсутствие несплошностей в зоне соединения. В случае наличия несплошностей  $\xi$  в этой зоне проводили измерения их размеров с помощью микронной шкалы окуляра микроскопа. По результатам измерений определяли долю  $\varphi$  (в процентном выражении) несплошностей по линии соединения, полученные результаты представляли в виде гистограмм распределения.

В результате проведенных исследований установлено, что при  $\alpha_0 = 0^\circ$  в зоне контакта сварное соединение не образуется – более 97% всей линии контакта представляют собой несплошности  $\xi = 1.5\text{--}18 \mu\text{m}$  (рис. 3,а и 4,а).

---

\*Эксперименты по сварке ВСУ проведены В.Д. Половинко.

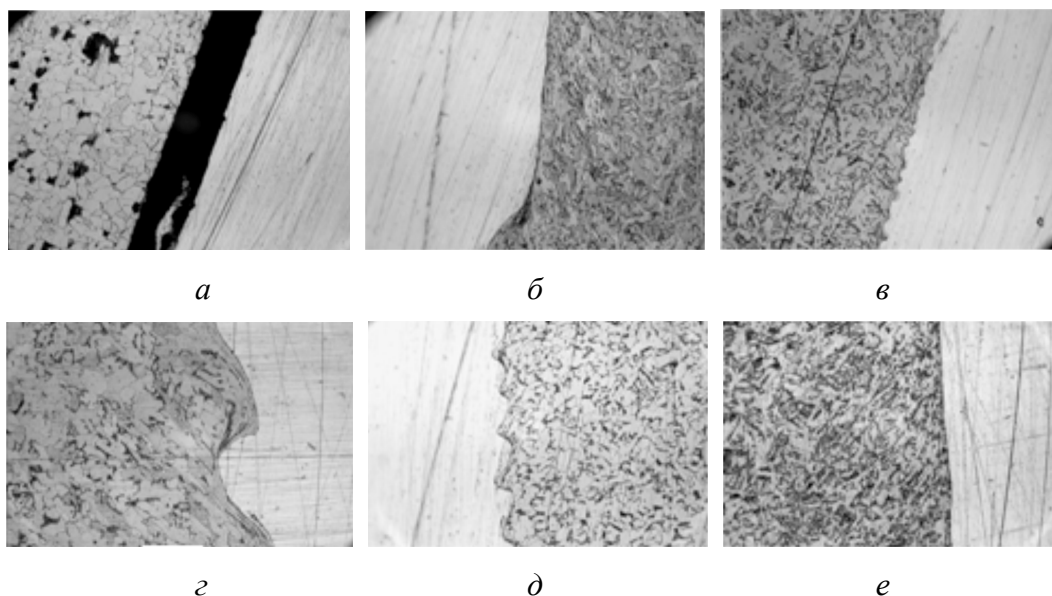


Рис. 3. Характерные участки зоны сварного соединения, полученные при начальных углах  $\alpha_0$ , deg: *a* – 0, *б* – 3, *в* – 6, *г* – 9, *д* – 12, *е* – 15; ( $\times 400$ )

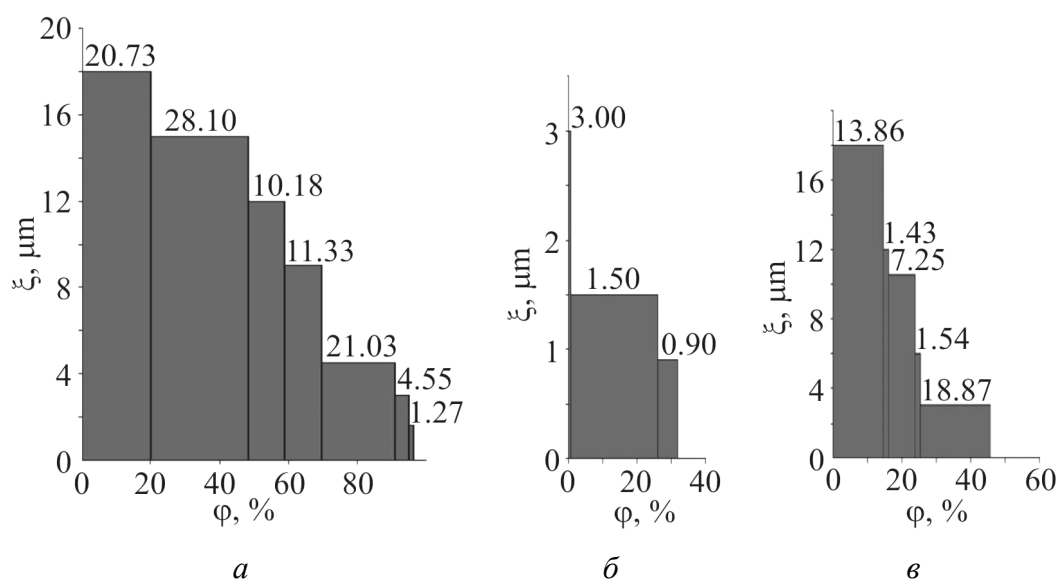


Рис. 4. Гистограммы распределения несплошностей в зависимости от начального угла  $\alpha_0$  между свариваемыми поверхностями, deg: *a* – 0, *б* – 3, *в* – 15

Увеличение  $\alpha_0$  до  $3^\circ$  приводит к образованию сварного соединения относительной протяженностью 68.4% от исследуемой линии контакта (31.6% занимают несплошности) (рис. 3,б и 4,б). Оценка полученного сварного соединения свидетельствует, что  $\sim 40.5\%$  его длины занимает прямолинейный участок, а остальная его часть приходится на участок с волнообразованием. Зафиксированные в зоне контакта несплошности  $\xi$  изменялись от 0.9 до 3.0  $\mu\text{m}$ .

Дальнейшее увеличение угла  $\alpha_0$  приводит к образованию сварного соединения без несплошностей в зоне контакта:

– при  $\alpha_0 = 6^\circ$  соединение представляет собой в основном участки с волнообразованием с длинами волн  $\lambda$  от 4 до 10  $\mu\text{m}$  ( $\sim 74.7\%$ ), а остальная часть линии соединения – прямолинейная (рис. 3,в);

– при  $\alpha_0 = 9^\circ$  линия соединения имеет в основном волнообразный характер с  $\lambda$  до 80  $\mu\text{m}$ , а прямолинейный участок уменьшается до  $\sim 0.8\%$  от ее длины (рис. 3,з);

– при  $\alpha_0 = 12^\circ$  протяженность прямолинейного участка составляет  $\sim 43.7\%$  всей длины линии соединения, остальной участок имеет характерное волнообразование с  $\lambda = 14\text{--}26 \mu\text{m}$  (рис. 3,д).

Увеличение угла  $\alpha_0$  до  $15^\circ$  приводит к образованию сварного соединения в зоне контакта лишь на участке протяженностью  $\sim 57.7\%$  всей линии соединения. Протяженность прямолинейного участка уменьшается по сравнению с предыдущим случаем и составляет 37.6% от его длины, волнообразование представлено волной длиной  $\lambda = 18\text{--}25 \mu\text{m}$  и занимает  $\sim 20\%$  линии сварного соединения (рис. 3,е). Зафиксированные в зоне контакта несплошности  $\xi$  изменялись по величине от 3 до 18  $\mu\text{m}$  и составляли 42.3% исследуемой линии соединения (рис. 4,в).

Представленные экспериментальные результаты свидетельствуют о том, что качество сварного соединения зависит от величины начального угла между свариваемыми поверхностями. Причем при варьировании величины  $\alpha_0$  изменяются как форма линии соединения, так и параметры волнообразования. Если при небольшом угле  $\alpha$  волна близка к синусоиде с симметрично расположенными вихревыми зонами (рис. 3,в), то с его увеличением гребни волн деформируются в направлении движения фронта контакта (рис. 3,з), а картина вихревых зон становится асимметричной. При больших углах  $\alpha$  волны принимают правильную синусоидальную форму без каких-либо завихрений (рис. 3,д), а затем и вовсе исчезают (рис. 3,е). Изменение формы линии соединения, а также размеров образующихся волн обусловлено тем, что варьирование начального угла при прочих равных условиях приводит к изменению фактического зазора  $h_{0x}$  по длине диаметра согласно выражению

$$h_{0x} = h_0 + l_x \text{tg} \alpha_0,$$

где  $l_x$  – расстояние от вершины угла  $\alpha_0$  до рассматриваемого сечения, мм. При этом изменяется скорость соударения по длине диаметра метаемой пластины, которая зависит от времени разгона каждого участка, определяемого величиной фактического зазора  $h_{0x}$ .

На основании результатов экспериментальных исследований была найдена зависимость качества сварных соединений, полученных ВСУ, обусловленным электровзрывом проводника, от величины начального угла между ними. Визуальный анализ зависимости показывает, что такая сварка при  $\alpha_0 = 6\text{--}12^\circ$  обеспечивает получение сварного соединения без несплошностей в зоне контакта. Однако наилучшее качество сварки наблюдается при  $\alpha_0 = 9^\circ$ , поскольку в этом случае практически вся линия соединения имеет характер-

ное волнообразование, которое увеличивает поверхность соприкосновения и этим обеспечивает дополнительное механическое сцепление соединяемых металлов.

### Выводы

1. На примере сварки ВСУ разнородных металлов «сталь 20 + медь М1» показано влияние величины начального угла  $\alpha_0$  между свариваемыми поверхностями на качество полученных соединений.

2. Установлено, что при сварке ВСУ, обусловленным электрическим взрывом проводника, при энергии  $W = 12.5$  кДж в диапазоне изменения величины  $\alpha_0$  от 6 до 12° обеспечивается образование сварного соединения без несплошностей вдоль всей линии соединения.

3. Показано, что в зависимости от величины угла  $\alpha_0$  изменяются как форма линии соединения, так и размеры волнообразования.

4. Обнаружено, что при  $\alpha_0 = 9^\circ$  практически вся линия соединения имеет характерное волнообразование, которое увеличивает поверхность соприкосновения и этим обеспечивает дополнительное механическое сцепление соединяемых металлов.

1. К.Е. Чарухина, С.А. Голованенко, В.А. Мастеров, Н.Ф. Казаков, Биметаллические соединения, Металлургия, Москва (1972).
2. А.А. Дерibas, Физика упрочнения и сварки взрывом, Наука, Новосибирск (1972).
3. А.А. Дудин, Магнитно-импульсная сварка металлов, Энергия, Москва (1979).
4. К.К. Хренов, В.А. Чудаков, Сварочное производство № 9, 13 (1978).
5. Б.Я. Мазуровский, Электрогидроимпульсная запрессовка труб в трубных решетках теплообменных аппаратов, Наукова думка, Киев (1980).
6. В.А. Коротков, Ю.Е. Шарин, Изв. АН БССР. Сер. физ.-энерг. наук № 2, 102 (1968).
7. Ж.Н. Иценко, Деформирование и запрессовка труб электровзрывом, Атолл, Николаев (2003).

*О.І. Вовченко, Л.Ю. Демиденко, Н.О. Онацька*

### ВПЛИВ ВЕЛИЧИНИ ПОЧАТКОВОГО КУТА МІЖ ПОВЕРХНЯМИ НА ЯКІСТЬ З'ЄДНАНЬ ПРИ ЗВАРЮВАННІ ВИСОКОШВИДКІСНИМ ЗІТКНЕННЯМ З ВИКОРИСТАННЯМ ЕЛЕКТРОВИБУХУ ПРОВІДНИКА

На прикладі зварювання високошвидкісним ударом різнорідних металів «сталь 20 + медь М1» показано вплив початкового кута  $\alpha_0$  між зварюваними поверхнями на якість отриманих з'єднань. Встановлено, що залежно від величини  $\alpha_0$  змінюється як форма лінії з'єднання, так і розміри хвилеутворення. Показано, що під час зварювання високошвидкісним ударом, обумовленим електричним вибухом провідника при енергії  $W = 12.5$  кДж, в діапазоні змін від 6 до 12° забезпечується утворення сварного з'єднання без несуцільностей уздовж всієї лінії з'єднання. Проте тільки

при  $\alpha_0 = 9^\circ$  практично вся лінія з'єднання має характерне хвилеутворення, яке збільшує поверхню зіткнення і цим забезпечує додаткове механічне зчеплення металів, що сполучаються.

**Ключові слова:** різномірні метали, початковий кут між зварюваними поверхнями, високошвидкісний удар, електричний вибух провідника, лінія з'єднання, хвилеутворення, несучільності

*A.I. Vovchenko, L.Yu. Demidenko, N.A. Onatskaya*

### INFLUENCE OF THE INITIAL CORNER MAGNITUDE BETWEEN THE SURFACES ON THE QUALITY OF JOINTS AT WELDING BY HIGH-SPEED IMPACT WITH USE OF CONDUCTOR ELECTROEXPLOSION

By an example of welding by high-speed impact of heterogeneous metals «steel 20 + copper M1», the effect of the initial angle  $\alpha_0$  between the welded surfaces on the quality of the gained joints is shown. It is determined that depending on the magnitude  $\alpha_0$ , both the shape of the joint line and wave formation dimensions are changed. It is demonstrated that at welding by the high-speed impact caused by an electrical explosion of a conductor at power  $W = 12.5$  kJ within the range of  $\alpha_0$  from 6 to  $12^\circ$ , the formation of a weld joint is ensured without discontinuities along the whole joint line. However, only at  $\alpha_0 = 9^\circ$ , almost the whole joint line has characteristic wave formation which increments the interface and thus provides additional mechanical adhesion of the joinable metals.

**Keywords:** heterogeneous metals, initial angle between welded surfaces, high-speed impact, electrical explosion of a conductor, joint line, wave formation, discontinuities

**Fig. 1.** Scheme of EH welding of pipes with pipe grids: 1 – electroexplosive patron of single action, 2 – pipe grid, 3 – pipe,  $l_r$  – depth of a conical cutting,  $l_s$  – thickness of a pipe grid

**Fig. 2.** Assembly for welding by high-speed impact: 1 – dielectric plate, 2 – frame for fastening of weldable samples, 3 – rotating frame, 4 – electroexplosive patron, 5 – high-voltage electrode, 6 – bush, 7, 8 – flyer and immobile sample, respectively, 9 – goniometric liner, 10 – load

**Fig. 3.** Characteristic sections of a welded joint domain gained at the initial angles  $\alpha_0$ , deg: a – 0, b – 3, e – 6, z – 9, d – 12, e – 15; ( $\times 400$ )

**Fig. 4.** Bar graphs of discontinuity distribution depending on the initial angle  $\alpha_0$  between the welded surfaces, grad: a – 0, b – 3, e – 15