

УДК 534.143:622.233.4

О. М. Давиденко, д-р техн. наук

*Державний вищий навчальний заклад «Національний гірничий університет»,
м. Дніпропетровськ, Україна*

ПОРОДУРІЙНІВНІ ІНСТРУМЕНТИ З ВИКОРИСТАННЯМ ГІДРАВЛІЧНИХ ЗВУКОВИХ ВІБРАТОРІВ

Приведені короткі відомості по конструкції різних типів доліт гідромоніторів. Описані деякі можливі технічні рішення моделей породоразрушаючого інструменту. Показана перспективність їх застосування.

Ключові слова: *Гідромоніторне долото, механізм руйнування, гірська порода, вібратор, коливання.*

Вступ

Техніко-економічні показники буріння свердловин різного призначення у значній мірі залежать від забезпечення умов, при яких буде досягнута висока ефективність руйнування гірських порід на вибої і зведені до мінімуму витрати енергії на зношення породоруйнівного інструменту. Проведений аналіз теоретичних та практичних робіт, присвячених застосуванню ударно-обертального способу при спорудженні свердловин, дозволив зробити висновок – підведення до породоруйнівного інструменту необхідної потужності забезпечує високу інтенсивність буріння, яка характеризується підвищенням стійкості породоруйнівного інструменту і низькою енергоємністю процесу руйнування гірських порід. Використання при бурінні свердловин вибійного віброударного механізму резонансної стрижневої системи (звукового бура), у якому збуджуються коливання частотою від сотень до декількох десятків тисяч герц, дозволяє досягти такого результату [1].

Метою роботи є узагальнення основних відомостей з теорії та практики буріння свердловин із застосуванням інструменту з використанням гідравлічних звукових вібраторів.

Основний матеріал

Звуковий бур є коливальною системою з розподіленими рівномірно масою та пружністю, що суттєво відрізняє його від звичайних ударних та вібраційних механізмів. При однакових об'ємах енергії, що накопичується у звукових бурах при коливаннях на власній частоті без порушення механічної міцності, у 3–4 рази більше граничної енергії, котра може запасатися вібраційним механізмом. Крім того, задовільною властивістю звукового буру є також досить високий коефіцієнт корисної дії переносу енергії.

Збуджувати коливання в таких системах можна електромеханічними або гідравлічними вібраторами, які є джерелами періодичних сил, що мають достатню та стабільну частоту. Такими якостями володіють турбінні вібратори з дебалансними роторами і магніострикційні вібратори.

Конструкції вибійних дебалансних вібраторів обумовлені специфікою свердловинних умов. Вони повинні мати невеликі поперечні розміри та значну довжину і представляють собою багатоважельну конструкцію з великою кількістю дебалансних мас, що обертаються, кожна з яких має відносно невеликий кінетичний момент. При дослідницькому бурінні гідротурбінним звуковим буром було досягнуто високі механічні швидкості, але міцнісні характеристики його виявилися незадовільними. Складна конструкція з різкими змінами перетенів приводила до виникнення тріщин в елементах корпусу та єднальних елементах статорів турбін [1].

Значно кращі якості при дії знакоперемінних напружень мають магніострикційні вібратори. У таких збудниках сила, що викликає коливання, рівномірно розподілена по всій довжині. При певних умовах це дає можливість виключити виникнення тріщин втомивості в

елементах конструкції. Отже, з розглянутих способів збудження коливань у звуковому бурі необхідно вважати той, котрий може забезпечити більшу енергію коливань [1]. Але і такий магнітоциклічний вібратор має недоліки – складну конструкцію, наявність електричного кабелю для підводу енергії, тощо.

Спеціальним конструкторсько-технологічним бюро Інституту технічної механіки АН СРСР разом з кафедрою техніки розвідки РКК Національного гірничого університету були проведені наукові дослідження, направлені на розробку гідравлічного вібратора для збудження коливань у звукових борах, що використовуватимуться при бурінні свердловин. Проведені роботи дозволили створити спосіб буріння свердловин і пристрій для його здійснення, який знижує енергоємність руйнування та підвищує продуктивність процесу [2]. Відмінною особливістю запропонованого способу буріння свердловин є подача рідини на вибої у режимі періодично зривної кавітації з частотою 100–3000 Гц під тиском, який перевищує вибійний тиск у 1,25–10 разів. На рис. 1 приведено загальний вигляд пристрою для реалізації цього способу.

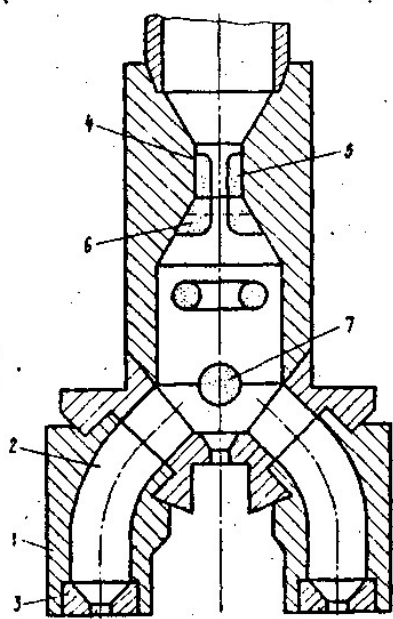


Рис. 1. Пристрій для буріння свердловин

Він включає в собі корпус 1 з промивними каналами 2, на виході яких встановлені насадки 3, розташовані у середині корпусу перед насадками генератор імпульсів тиску 4, який виконано у вигляді ділянки промивного каналу, що звужується та розширюється в напрямку руху промивної рідини. У критичному перетині генератору 4 утворюються і виходить у дифузорну частину кавітаційна каверна 5, від якої періодично відривається дифузорна частина 6 каверни, котра потім переміщується в область підвищеного тиску 7, де і здійснюється її закриття. Виникаючий при цьому пульсуючий потік, що впливає на вибійні процеси, збільшує ефективність буріння свердловин.

У Полтавському відділенні УкрНДГРІ на спеціально розробленому стенді було проведено експериментальне буріння з використанням розробленого пристрою для створення періодично зривної кавітації на вибої. Стендові дослідження проводили на буровому стенді, який обладнано буровим верстатом ЗІФ-1200, двома промивними насосами НГР 200/40 та контрольною вимірювальною апаратурою ІРБ-

41. Буріння свердловин здійснювали по гірській породі (граніту) при збереженні параметрів режиму буріння як при використанні експериментального пристрою для періодично зривної кавітації так і без нього. У результаті проведених досліджень було встановлено, що пристрій працює стабільно і його використання дозволило підвищити механічну швидкість на 15–20% і значно зменшити зношування породоруйнівного інструменту.

В Національному гірничому університеті на кафедрі техніки розвідки РКК було продовжено роботи по дослідженню процесів буріння з періодично зривною кавітацією та створенню ефективних конструкцій породоруйнівних інструментів, які дозволяли б використовувати цей ефект безпосередньо на вибої свердловини. Запропоновано гідромоніторний породоруйнівний інструмент (рис. 2), що включає корпус 1, породоруйнівні елементи 2, гідромоніторні насадки 3, багатозахідні гвинтові канали 4, конусні гнізда 5 під насадки та центральний канал 6 насадки на який отримано патент СРСР.

Така конструкція породоруйнівного інструменту дозволяє підвищити ефективність руйнування гірських порід на вибої свердловини за рахунок того, що на боковій поверхні насадки виконано гвинтові виступи, які утворюють з корпусом багатозахідні гвинтові канали для завихрення додаткового потоку рідини.

Для підвищення ефективності впливу струменя промивної рідини на породи вибою свердловини розроблено також породоруйнівний інструмент, основні насадки якого обладнані додатковими насадками, що утворюють з основними насадками камеру, у якій розташовано гідродинамічний вібратор. На рис. 3 показано загальний вигляд такого інструменту.

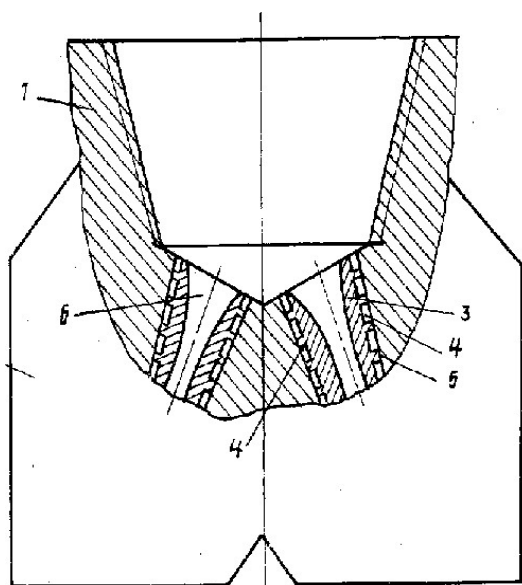


Рис. 2. Гідромоніторний породоруйнівний інструмент

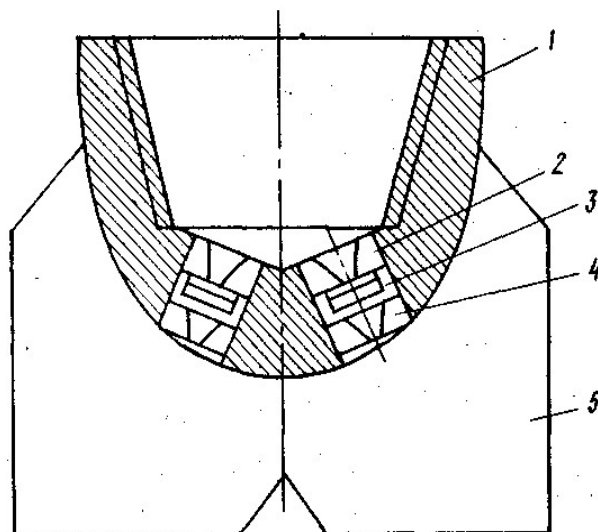


Рис.3. Гідромоніторний породоруйнівний інструмент

Він складається з корпусу 1, в якому розташовані основні гідромоніторні насадки 2 з камерами обробки промивної рідини і гідродинамічними вібраторами 3, додаткових насадок 4 і породоруйнівних елементів 5. Обробка промивної рідини гідромоніторними вібраторами дозволяє підвищити її здатність проникати у мікротріщини, запобігаючи їх змикання після зняття навантаження. Частки зруйнованої гірської породи, що попадають у високонапірний струмінь, вдаряють по вибою, підвищуючи ефективність процесу.

Однак такі конструкції породоруйнівних інструментів мають недоліки, мала площа враження вибою свердловини кавітаційними бульбашками, що знижує ефективність їх роботи. Для вилучення цього недоліку на кафедрі техніки розвідки РКК НГУ розроблено гідромоніторний породоруйнівний інструмент, промивні канали якого виконані на торцевій поверхні інструменту і мають ділянки з загальною малою основою, що звужуються та розширюються, на який також отримано патент на винахід. Для забезпечення зниження енергоємності руйнування гірських порід і ефективною реалізації вибівної потужності на кафедрі техніки розвідки родовищ корисних копалин НГУ було створено спосіб та пристрій для буріння свердловин які передбачають руйнування гірських порід вибою імпульсами механічної та гідравлічної енергії з частотою рівною або більшою у кратне число разів власної частоти коливань системи гірських порід, маса яких визначається зоною напруженого стану вибою свердловини. Виходячи з фізико-механічних властивостей гірських порід, що підлягають розбурюванню, були визначені параметри режиму буріння (осьове навантаження, частота коливань породоруйнівного інструменту та тиск промивальної рідини, пов'язані експериментальними залежностями

$$F = \frac{ES\Delta l}{l} K_1,$$

де E – модуль пружності гірської породи; S – площа контакту між вибоєм свердловини і робочими плоскостями породоруйнівного інструменту; Δl – величина деформації гірської породи; l – глибина зони напруженого стану вибою свердловини; K_1 – коефіцієнт напруження (0,4–1,5).

$$f = \frac{C}{2f_1} K_2,$$

де f – частота власних коливань зони пружного стану вибою свердловини і частоти коливань породоруйнівного інструменту; C – швидкість розповсюдження звуку; K_2 – коефіцієнт диференціювання (0,3–1,0)

$$P = \frac{Ef}{K_3} \exp(K_4 l),$$

де E – модуль пружності промивальної рідини; f – частота коливань гідродинамічного генератору; K_3 – експериментальний коефіцієнт; K_4 – експериментальний коефіцієнт (0,13–0,23).

Буровий снаряд для реалізації запропонованого способу включає гідродинамічний генератор і резонатор, виконаний у вигляді пустого стрижня, та породоруйнівного інструменту. Геометрія і сумарна маса резонатору вибирається з умови рівності частоти коливань гідродинамічного генератору і власної частоти коливань зони пружного стану гірських порід у вибої свердловини.

Найбільш широко в умовах обмежених розмірами свердловини може знайти застосування коливальні системи з рівномірно розподіленою масою та пружністю. Вони вигідно відрізняються від звичайних віброударних та вібраційних машин. При однакових об'ємах енергії, що запасається у таких системах при коливаннях з власною частотою, без порушень механічної міцності, у 3–4 рази більше граничної енергії, котра може бути запасена вібраційним механізмом з зосередженою масою та пружністю. Позитивною якістю звукового буру є також високий коефіцієнт корисної дії переносу енергії та здатність передавати через одиницю площі значно більшу потужність.

Висновок

Найбільш інтенсивні автоматичні коливання у стрижневій системі виникають при реалізації резонансних умов. Генератор гідродинамічних коливань повинен мати можливість підтримувати коливання звукового буру на власній частоті. Генератор гідродинамічних коливань для резонансного буру повинен мати високу механічну добротність.

Приведены краткие сведения по конструкции различных типов гидромониторных долот. Описаны некоторые возможные технические решения моделей породоразрушающего инструмента. Показана перспективность их применения.

Ключевые слова: гидромониторное долото, механизм разрушения, горная порода, вибратор, колебания.

Short information over is brought on the construction of different types of hydromonitor chisels. Some possible technical decisions of models of rock instrument are described. Perspective of their application is shown.

Key words: hydromonitor chisel, mechanism of destruction, mountain breed, vibrator, vibrations.

Література

1. Мальченко В. О., Уткин И. А. Звуковые вибраторы для бурения. – Л.: Недра, 1969. – 136 с.
2. Кожевников А. А., Давиденко А. Н. Гидромеханический и эрозионный способы разрушения горных пород при бурении скважин: Обзорн. информ. – М.: 1987. – 45 с.

Надійшла 13.07.12