

УДК 622.24.085.5:324.5

**Б. Н. Васюк**, канд. техн. наук

*Общество изобретателей и рационализаторов Украины, г. Днепропетровск*

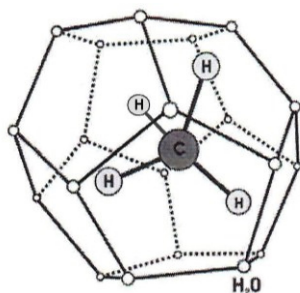
## ПРОБЛЕМНЫЕ ВОПРОСЫ ВЫДЕЛЕНИЯ ГАЗА ИЗ ПРИДОННЫХ СКОПЛЕНИЙ ГАЗОВЫХ ГИДРАТОВ

*Для поиска, изучения и опытной разработки подводных скоплений газовых гидратов предложена подводная вращательная буровая установка, которая спускается в море с борта специализированного судна на трос- кабеле, производит бурение скважин глубиной 6–8 м. Установка обладает повышенной устойчивостью на морском дне и надёжностью.*

**Ключевые слова:** газовые гидраты, подводная буровая установка.

Постепенное истощение традиционных месторождений природного газа на Земле определяет необходимость поиска новых его источников. Такой альтернативой являются газовые гидраты, которые представляют собой твердые соединения природного газа и воды, образуются в условиях относительно высокого давления и низкой температуры, внешне напоминают лед. В газовых гидратах молекулы газа (метана) заключены в полости внутри «каркасов», образованных молекулами воды (рис. 1). Один кубический метр природного метанового гидрата в твердом состоянии содержит  $175 \text{ м}^3$  метана [1] и др.

Для образования и существования газовых гидратов необходимы определенные термобарические и геологические условия. Подводные газогидраты приурочены в основном к глубоководным акваториям и полярным шельфам, образуются на глубинах более 500 м в низких и средних широтах, и более 150–200 м в высоких. Также могут образовываться на глубине до сотен метров под морским дном. Толщина зоны стабильности колеблется в зависимости от температуры, давления, состава газа, геологических условий (пористости, плотности гидратоносной породы), глубины и других факторов. Образование газогидратов в морских осадках происходит в зонах разгрузки газосодержащих флюидов, приуроченных к разломам, грязевым вулканам и т. д. При прекращении подтока газа нарушаются условия стабильности и происходит постепенное разложение твёрдого гидрата на газ и воду [2].



*Рис. 1. Структура газовых гидратов [1]: молекула метана размещена во внутренней полости кристаллической решетки*

На материках газогидратные залежи формируются из скоплений свободного газа, расположенного под

непроницаемыми литологическими покрывками, при понижении температуры в разрезе пород ниже равновесной для данного газа [3], в частности, в зонах вечной мерзлоты, где формирование газовых гидратов возможно уже на глубине 150–200 м при температуре  $-10 \text{ }^\circ\text{C}$ . На глубине 1050 м температура породы примерно равна  $+15 \text{ }^\circ\text{C}$ , ниже этой отметки формирование гидратов газа не происходит.

Содержания газогидратов в морских осадках – 95% и только 5% приходится на зоны вечной мерзлоты [1].

По оценкам, приведенным в мировых литературных источниках, суммарные запасы газогидратов и подгидратного газа в Мировом океане в сотни раз превышают начальные суммарные газовые ресурсы суши –  $0,180 \cdot 10^3$  трлн.  $\text{м}^3$  (В. А. Панов, А. А. Трофимчук, Н. В. Черский, В. П. Царев, В. А. Краюшкин и др.) [4].

Образование газогидратов в Черном море термодинамически возможно при глубинах воды 300–350 м, а для чистого метана – начиная с глубин 700–750 м. Нижняя граница развития гидратов в толще осадков определена по геотермическим данным цифрой в среднем 400–500 м ниже дна моря, максимум 800–1000 м [4]. По результатам экспедиций МинГео АН СССР (1988–1989 гг.) в Черном море на глубинах 200–800 м обнаружены месторождения газогидратов метана и природного газа толщиной 250–1200 м под поверхностью морского дна со слоями толщиной десятки метров. Ресурсы метана в месторождениях газогидратов напротив Крыма оцениваются в 20–25 трлн. м<sup>3</sup> [1].

Несмотря на огромные ресурсы природного газа в твердом гидратном состоянии, широкая промышленная разработка газогидратных месторождений в мире, в том числе Украине, в настоящее время не производится, что связано с множеством технических и технологических проблем по изучению и промышленному освоению этих месторождений, наиболее сложные из которых связаны с освоением подводных залежей. При этом, промышленно развитые страны: США, Англия, Япония и другие проявляют интерес к изучению газогидратов на государственном уровне. Так, конгресс США принял законопроект о фундаментальных исследованиях в области разведки, оценки запасов и технологии разработки газогидратов метана, который осуществляют геологическая служба США и университеты. В Японии осуществляется крупномасштабный проект по опробованию технологии добычи газогидратов в тропе Нанкай с глубины 950 м [4]. Общегосударственной программой развития минерально-сырьевой базы Украины на период до 2030 г., утверждённой 21 апреля 2011 г., на территории украинского шельфа Черного и Азовского морей предусмотрены поисковые работы на углеводородное сырьё, в том числе газогидраты. Для проведения этих работ необходимы специальные технологии и технические средства.

В работе [1] выделены три наиболее известные технологии добычи газа из скоплений газогидратов:

- искусственное снижение давления в пласте газовых гидратов до уровня их разложения посредством откачки воды из скважины; эта технология реализована на Мессояхском месторождении (Россия) в 1967 г., ее существенный недостаток – значительные энергозатраты на откачку воды;

- нагрев залежи до температуры разложения газовых гидратов; технология заключается в закачке пара или горячей воды в пласт; опробована канадскими исследователями у реки Маккензи при участии учёных США, Японии, Германии и Индии; установлен высокий уровень энергозатрат при добыче, сопоставимый с энергоёмкостью высвободившегося газа;

- закачка ингибиторов, таких как метанол или гликоль, что приводит к разложению газогидратов и выделению газа; технология требует экспериментального подтверждения эффективности и экологической безопасности.

Перспективными являются технологии добычи природного газа за счет механического разрушения газогидратов. Учеными российского института Океанологии запатентован способ добычи газа, связанный с разрушением гидратосодержащей породы шнековым буром [2]. Способ добычи газа из гидратоносных пород при помощи гидроразрыва пласта описан в [1].

Значительный интерес ученых различных стран вызывает технология извлечения газа, заключающаяся в закачке в газогидратный пласт углекислого газа, что сопровождается вытеснением метана и образованием гидратов углекислого газа, более стабильных, чем гидраты метана [1; 5; 6]. Такая технология позволяет не только извлечь метан из газовых гидратов, но и решить актуальную проблему настоящего времени – уменьшение объемов парниковых газов в атмосфере за счет депонирования углекислого газа под землей. Данная технология, как и некоторые другие методы воздействия на газогидраты: электромагнитные, акустические, требует более широкого экспериментального изучения.

Большинство технологий подводной добычи газа из скоплений газовых гидратов связано с бурением скважин, пересекающих продуктивный пласт. Это могут быть скважины глубиной до трех километров; их бурение производится со специализированных плавучих средств или платформ. Скважины крепятся обсадными трубами с выводом верхней части колонны выше поверхности моря; участок колонны, пересекающий пласт, перфорируется. В основную колонну возможен спуск труб меньшего диаметра для закачки в пласт теплой воды, различных реагентов и газов, в частности углекислого, жидкости разрыва пласта и т.д., откачки из скважины газа. Эти технологии бурения скважин для добычи газа очень трудоемкие и дорогостоящие, их применение оправдано при промышленной добычи.

Для поиска и изучения скоплений газовых гидратов на украинском шельфе Черного и Азовского морей целесообразно применение менее затратных технологий, связанных, например, с использованием подводных буровых установок, обеспечивающих бурение скважин глубиной 6–8 м. Установки спускаются в море с борта суден небольшого водоизмещения. При бурении скважин сплошным забоем возможна активация уже существующих источников придонного газовыделения, а также открытие новых за счет механического разрушения газогидратов. Последующее изучение источников газа дает обширную информацию о газогидратах, позволяет отрабатывать технологические вопросы добычи газа в данных условиях. При колонковом бурении производится отбор проб морских отложений и газогидратов, что обеспечивает получение дополнительной важной информации.

Для проведения указанных исследований предложена подводная вращательная буровая установка, схема которой представлена на рис. 2. Установка спускается в море с борта специализированного судна 1 небольшого водоизмещения, типа исследовательского судна «Топаз» предприятия «Причерномор ДРГП», оснащенного необходимым оборудованием: подъемной стрелой с блоком на концевой части и корабельной лебедкой. Трос-кабель 2 проходит через блок, прикреплен к электродвигателю 5 установки для подводного бурения 3, обеспечивает ее перемещение и питание электродвигателя. Установка включает опорную раму 8, к которой на резьбе присоединены направляющие штанги 9, в их верхней части закреплен поплавок 11, обеспечивающий необходимую устойчивость установки на морском дне. По направляющим штангам свободно перемещаются втулки 10, соединенные с электродвигателем, в нижней части которого смонтированы понижающий планетарный редуктор и упорный узел, играющий роль амортизатора осевой вибрации и ударов. К ведомому валу упорного узла присоединён шнек 6 с долотом режущего типа 7, что обеспечивает бурение скважин сплошным забоем. Для получения проб донных отложений и газогидратов к ведомому валу упорного узла присоединяется колонковая труба, оборудованная затворным устройством и коронкой.

Устойчивость установки на морском дне обеспечивается поплавком, закрепленным сверху направляющих штанг, поскольку при размещении установки на наклонной поверхности дна на поплавок действует выталкивающая сила, препятствующая ее опрокидыванию [7].

Повышенная надежность установки определена применением асинхронного электродвигателя (марки ПЕДВ 9-180), обмотки статора которого имеют полихлорвиниловую изоляцию и при работе двигателя омываются водой, за счет чего обеспечивается их эффективное охлаждение и исключается перегрев. Возможность применения для оснащения буровой установки стандартного электродвигателя указанного типа, включающего один упорный резино-металлический подшипник и работающего только при сжимающем усилии на валу, обеспечивается внесением конструктивных изменений: в корпусе монтируется дополнительный упорный резино-металлический подшипник, что обеспечивает работоспособность двигателя как при растягивающем, так и сжимающем усилии на валу.

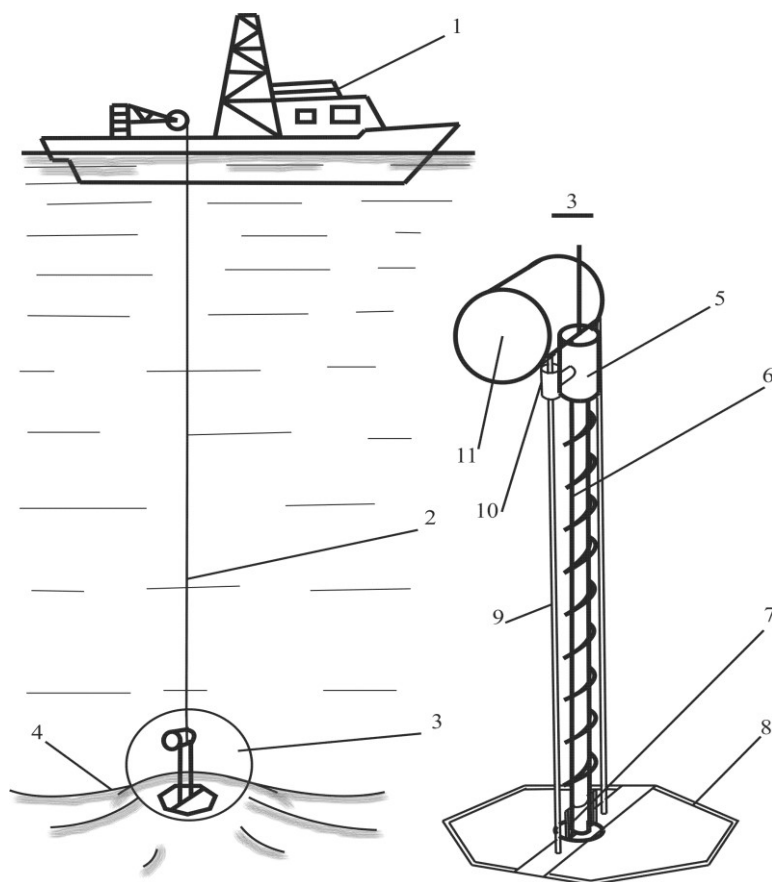


Рис. 2. Схема подводной буровой установки повышенной устойчивости:  
1 – специализированное судно; 2 – трос-кабель; 3 – установка для подводного бурения;  
4 – конус газового факела; 5 – вращатель; 6 – шнек; 7 – долото; 8 – опорная рама;  
9 – направляющая штанга; 10 – втулка; 11 – поплавок

Применение упорного узла с резино-металлическими элементами, амортизирующими осевую вибрацию и удары, определяет увеличение ресурса работы электродвигателя и понижающего редуктора.

Для надежной фиксации рыхлого кернового материала в колонковой трубе разработано специальное лепестковое затворное устройство, работоспособное не только при ударно-вибрационном бурении, как аналоги, но и при вращательном [8].

После буровых работ при открытии активных очагов выделения газа по методам исследования газовыделений, разработанным в институте Океанмаш с участием специалистов отдела морской геологии НАН Украины [4], производится отбор газа: непрерывный или в подводную емкость.

Схема непрерывного отбора газа показана на рис. 3. Газоотборный зонд 3 со встроенным клапаным устройством 5 и гибким рукавом 2 с борта специализированного судна 1 лебедкой на тросе 6 спускается в море и устанавливается над устьем газовыделяющей скважины. Собранный газ через гибкий рукав подается на судно, где установлен специальный блок, обеспечивающий влагоотделение, оценку интенсивности газовыделения и закачку газа в специальные емкости.

Для отбора проб газа в емкость, размещенную над источником, применяются газоотборники иной конструкции (рис. 3). Газоотборник 4 включает в конструкцию емкость 9 объемом 0,5 м<sup>3</sup>, закрепленную на раме 8 в форме пирамиды; в нижней части емкости предусмотрен клапанный блок 10; клапан блока открывается при контакте с дном подвижного упора 11. В результате газ поступает в емкость, в которой перед спуском

обеспечивается вакуум. При подъеме газоотборника клапан под действием пружины закрывается и давление внутри емкости сохраняется.

Наиболее полную информацию о газовыделении дает способ непрерывного отбора газа, который обеспечивает не только изучение состава газа и его свойств, но и определение интенсивности и стабильности газовыделения. Этот способ может обеспечить опытно-промышленную добычу природного газа из придонных залежей газовых гидратов, является основополагающим для разработки более совершенных технологий промышленной добычи газа.

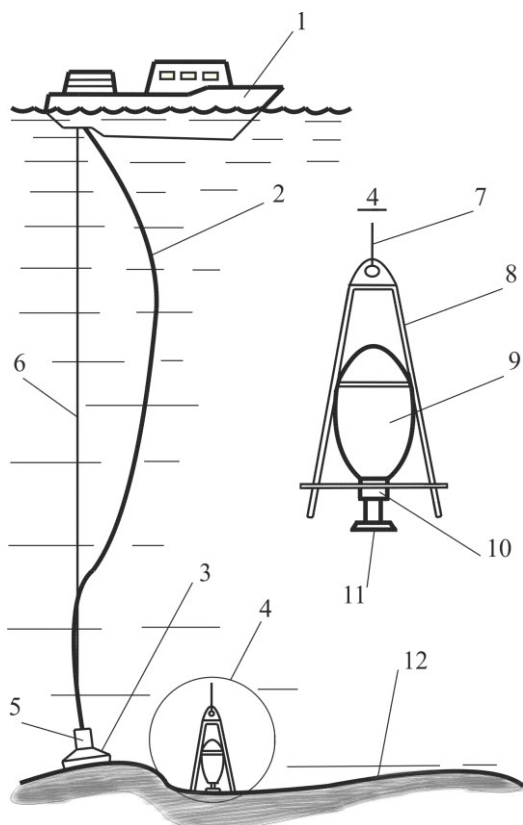


Рис. 3. Схемы отбора газа из залежей газовых гидратов [4]:

- 1 – специализированное судно;  
2 – гибкий рукав; 3 – газоотборный зонд; 4 – газоотборник; 5 – клапан;  
6 и 7 – трос; 8 – рама; 9 – емкость для газа; 10 – клапанный блок,  
11 – подвижный упор; 12 – морское дно

спускается в море с борта специализированного судна на трос-кабеле, обеспечивает бурение скважин сплошным забоем и колонковым способом глубиной 6–8 м. Повышенная устойчивость установки на морском дне обеспечивается запатентованной поплавковой системой [7]; отбор проб рыхлых донных отложений производится с использованием оригинального лепесткового затворного устройства [8], работоспособного, в отличие от аналогов, при вращательном бурении. Повышенная надежность и ресурс работы установки обеспечиваются ее оснащением асинхронным электродвигателем, обмотки статора которого имеют полихлорвиниловую изоляцию и при работе двигателя омываются водой, что исключает их перегрев, защитой двигателя от воздействия осевых ударно-вибрационных нагрузок резино-металлическим амортизатором.

### Выводы

1. Показано, что важным альтернативным источником природного газа на Земле являются газовые гидраты, их запасы огромны, в частности, ресурсы метана в подводных скоплениях газогидратов напротив Крыма оцениваются в 20–25 трлн. м<sup>3</sup>. Однако широкая промышленная добыча газа из залежей газовых гидратов в мире и Украине не производится из-за отсутствия соответствующих технологий, достаточно изученных экспериментально.

2. Рассмотрены условия формирования и существования залежей газовых гидратов, технологии их разработки. Предложено при проведении поисковых работ на газогидраты в пределах украинского шельфа Черного и Азовского морей на перспективных участках производить бурение скважин глубиной 6–8 м в целях активации уже существующих источников газовыделения и открытия новых за счет механического разрушения газовых гидратов, отбора проб донных отложений и газовых гидратов. В дальнейшем, согласно проекту института Океанмаш и специалистов отдела морской геологии НАН Украины, следует устанавливать над устьем газовыделяющих скважин куполообразные газоотборники для изучения состава газа, интенсивности и стабильности выделений газа.

3. Для изучения придонных скоплений газовых гидратов предложена подводная вращательная буровая установка, которая

Для пошуку, вивчення і дослідної розробки підводних скупчень газових гідратів запропоновано підводну обертальну бурову установку, яка спускається в море з борту спеціалізованого судна на трос-кабелі, виконує буріння свердловин глибиною 6–8 м. Установка має підвищену стійкість на морському дні та надійність.

**Ключові слова:** газові гідрати, підводна бурова установка.

To search, explore and pilot production of submarine gas hydrate accumulations proposed underwater rotational drilling rig, which runs down to the sea from the ship on a wire-cable. Drilling rig to drill wells a depth 6–8 m, stable on the seabed and reliable.

**Key words:** gas hydrates, underwater drilling rig.

### Литература

1. Бондаренко В. И., Ганушевич К. А., Сай Е. С. К вопросу скважинной подземной разработки газовых гидратов // Науковий вісник НГУ. – 2011. – Т. 1. – С. 60–66.
2. Пат. 2403379 РФ, МПК E21B 43/01. Способ добычи газа из придонных скоплений газовых гидратов / Т. В. Матвеева, В. А. Соловьёв, Л. Л. Мазуренко. – Оpubл. 10.11.2010; Бюл. № 31.
3. Макогон Ю. Ф. Природные газовые гидраты: распространение, модели образования, ресурсы // Рос. хим. журн. – 2003. – Т. XLVII. – №3. – С. 70–79.
4. Шнюков Е. Ф., Зиборов А. П. Минеральные богатства Черного моря. – К.: ОМГОР НАН Украины, 2004. – 280 с.
5. Пат. 2370642 РФ, МПК E21B 43/22. Добыча свободного газа конверсией газового гидрата / Арне Грэуэ и др. – Оpubл. 20.10.2009.
6. Пат. 65280 Україна, МПК E21B 43/00. Спосіб добування газу метану з морських газогідратних родовищ / В. І. Бондаренко та ін. – Оpubл. 25.11.2011. Бюл. № 22.
7. Пат. 23522 Україна, МПК E21B 7/12. Верстат для підводного буріння / С. В. Гошовський, Б. М. Васюк. – Оpubл. 25.05.2007; Бюл. № 7.
8. Пат. 34391 Україна, МПК E21B 17/00. Універсальний затворний пристрій ґрунтоносу / С. В. Гошовський, Б. М. Васюк. – Оpubл. 11.08.2008. Бюл. №15.

Поступила 04.06.13

УДК 553.98

**Б. О. Чернов**, д-р техн. наук, акад. УНГА, проф.; **В. І. Коваль**

*Івано-Франківський національний технічний університет нафти і газу, Україна*

### ЗВОРОТНА РЕЦИРКУЛЯЦІЯ ГАЗУ В НАФТОВОМУ РОДОВИЩІ

Розглянуто особливості використання гідродинамічного симулятора для моделювання процесу розробки нафтового покладу на виснаження та з підтримання пластового тиску шляхом зворотної рециркуляції сухого газу (сайклінг-процес). Розроблено гідродинамічний симулятор багатокомпонентної трифазної тривимірної фільтрації пластових флюїдів, який дає змогу здійснювати композиційне моделювання процесу розробки нафтових покладів за різних режимів розробки. У програмі передбачено виконання паралельних розрахунків.

З метою демонстрації можливостей симулятора як приклад наведено розрахунок розробки нафтового покладу з підтриманням пластового тиску шляхом зворотної рециркуляції сухого газу (сайклінг-процес).