

УДК (622.24.051.71)

**Ю. В. Найдич**, акад. НАН Украины; **А. А. Бугаев**, канд. тех. наук;  
**В. А. Евдокимов**; **В. П. Уманский**, канд. тех. наук

*Институт проблем материаловедения им. И. Н. Францевича НАН Украины, г. Киев,*

**РАЗРАБОТКА КОНСТРУКЦИИ И ТЕХНОЛОГИИ ИЗГОТОВЛЕНИЯ  
ГЕОЛОГОРАЗВЕДОЧНЫХ БУРОВЫХ КОРОНОК, ОСНАЩЕННЫХ НОВЫМ  
АЛМАЗНО-ТВЕРДОСПЛАВНЫМ КОМПОЗИТНЫМ МАТЕРИАЛОМ (АВКМ)  
С АДГЕЗИОННЫМ ЗАКРЕПЛЕНИЕМ АЛМАЗОВ**

*В статье представлен краткий обзор развития алмазного бурения. Описывается работа, проведенная в Институте проблем материаловедения им. И. Н. Францевича НАН Украины по созданию вставок из нового материала АВКМ (алмазно-твердосплавного макрокомпозиата), предназначенных для алмазных буровых коронок. Приводятся конструкции вставок и изготовление коронок с адгезионно-активной связкой по вакуумной технологии. Представлены результаты испытаний, проведенных совместно с буровыми организациями КП «Кировгеология» и партии «Гидротехнобур».*

**Ключевые слова:** алмазная буровая коронка, адгезионно-активная связка, композит, вставки АВКМ, бурение.

В геологоразведочном бурении для проходки пород основным инструментом являются алмазные буровые коронки.

Разработкой и изготовлением коронок занимается ряд зарубежных и отечественных фирм: франко-бельгийская «Де Бирс»; «Лонгир» (США); «Крелнус», «Атлас Копко» (Швеция); «Хобик» (Канада); «Борт Лонгир» (Германия); «Геологоразведка» (Россия), объединившая институты ВИТР, ВИГР и завод; «НИГП» (Тула); завод «Терекалмаз» (Кабардино-Балкария); на Украине ИСМ им. В. М. Бакуля НАН Украины и ИПМ им. И. Н. Францевича НАН Украины.

С 60-х годов XIX в. коронки прошли большой путь развития – начиная с металлического кольцевого корпуса, в котором с помощью чеканки закрепляли обернутые в свинцовый лист крупные прочные бразильские алмазы «карбонадо». Затем перешли к использованию матриц из различных металлов и сплавов: бронзы, медно-бериллиевых, монель-металла (2/3 Ni и 1/3 Cu), стеллитов (кобальт–хром–вольфрам) и других, изготавливаемых различными методами (от литья до горячего прессования) [1; 2]. Разрабатывали коронки для бурения пород с матрицей разной твердости и абразивности: стандартной 20–25 HRC, твердой 30–40 HRC и твердой 45–55 HRC. Последняя изготавливалась методами горячего прессования для бурения особо твердых пород XII категории буримости [3; 4]. Следует, однако, отметить, что породы максимальной твердости встречаются относительно редко. Например, 4-й железистый горизонт Кривого Рога, представленный джезпилитами, вторичными кварцитами, эгеринитами. Твердый кремний обычно встречается в виде прослоек в породах средней твердости и даже мягких. В результате всех этих причин, в настоящее время зарубежные и отечественные фирмы перешли, в основном, к изготовлению матрицы коронок методом порошковой металлургии с использованием порошков карбида вольфрама с пропиткой медью или медно-никелевым сплавом с добавками других металлов [1; 5].

В настоящее время в мировой практике в качестве основного сырья для изготовления коронок используют синтетические алмазы. Рост их применения определяется тем, что их качество улучшается. Вместо алмазов марок AC80 и AC100 появились алмазы марки AC400

(т. е. со средней величиной разрушения единичных зерен до 400 Н). Предлагаются большие партии алмазов зернистостью до 500/400. Снижается содержание примесей в алмазах, увеличивается их стойкость к температурному воздействию, увеличивается содержание кристаллов правильной формы.

Важным фактором является также снижение стоимости синтетических алмазов по сравнению с природными. Сейчас наибольшую популярность получили импрегнированные алмазные коронки с матрицей ВК6 (6% Со, 94% WC), пропитанные медью и позволяющие бурить до 80% твердых пород.

Достигнутые высокие экономические показатели в алмазном бурении не отменяют необходимости их дальнейшего развития и усовершенствования.

Алмазный инструмент в бурении по-прежнему занимает высокую долю стоимости, что определяет повышение требований к его эффективности: увеличению стойкости, высокой механической скорости, эксплуатационной прочности и других показателей работоспособности. Следует отметить, что несмотря на широкое применение и изготовление алмазных импрегнированных коронок имеется большой резерв для повышения их эффективности. Эффективность может быть достигнута за счет повышения качества алмазов, использования адгезионно-активных покрытий и повышения удерживающей способности зерен в матрице, повышению насыщенности (концентрации) алмазов в импрегнированном слое до оптимального значения, а также улучшения эксплуатационных свойств коронок за счет оснащения вставками из новых материалов.

В Институте проблем материаловедения НАН Украины проводили исследования по созданию и применению алмазно-бурового инструмента. Была разработана вакуумная технология изготовления алмазных коронок типа БА (буровые с адгезионно-активной связкой и покрытием зерен). Коронки диаметром 76 мм с 16 промысловыми канавками шириной 3,0 мм, оснащенными металлизированными хромом алмазами марок АС200 и АС250 при пропитке в вакууме, обеспечили прочность их удержания в матрице до 300 МПа. Коронки показали увеличение стойкости от 10 до 25% по сравнению с серийными коронками производства КБ ЗАИ и ИСМ НАН Украины. В тоже время отмечена недостаточная стойкость по боковым поверхностям, особенно по внутреннему диаметру при бурении в сложных геолого-технических условиях. Основная разработка, обеспечившая существенное повышение работоспособности и эксплуатационной прочности, была достигнута созданием подрезных элементов (вставок) из нового алмазно-твердосплавного макрокомпозиционного материала (АВКМ) (патент № 85947 Украина) [6].

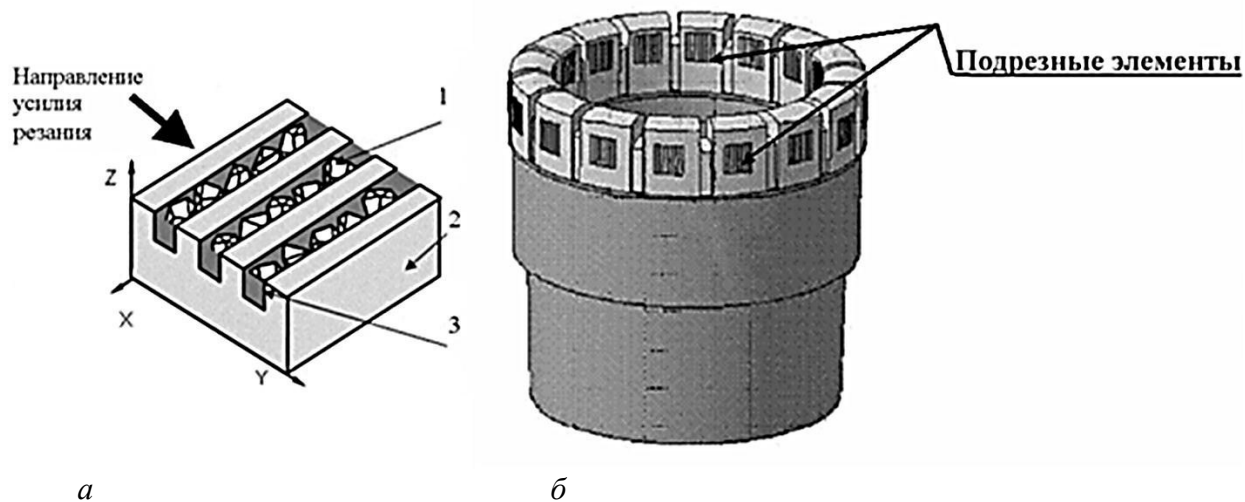
Вставки размером 6×6×3 мм имели по три канавки, в которых размещаются алмазы размером 0,6–0,8 мм. На каждый сектор коронки поставлено по одному наружному и одному внутреннему подрезному элементу с канавками, ориентированными перпендикулярно вектору вращения (рис. 1).

Испытание нового бурового инструмента БА2 с новыми вставками АВКМ были проведены на казенном предприятии КП «Кировгеология» при сравнении их с коронками типа БА без вставок и имеющимися в экспедиции серийными многосекторными коронками БС20 и БС33 [7].

Бурение осуществляли на трех скважинах глубиной до 500 м. при бурении гранитов и альбититов X категории буримости [7]. Бурение производилось при изменении режимов бурения: 400–800 об/мин; нагрузки – 600–3000 кг; промывки – 20–25 л/м. Механическая скорость бурения изменялась в широких пределах – 2,4–5,0 м/ч при средней величине механической скорости 3,4 м/ч.

Большая часть разреза была представлена монолитными и слаботрещиноватыми породами. В этих условиях проходка на коронку составляла 20–40 м. Одна из опытных коронок БА без вставок АВКМ прошла 43,7 м. Но на глубине 300 м при встрече рудной зоны условия отработки резко усложнились. В результате большой трещиноватости пород, наличия пустот заполненных обломками гранитов, стойкость коронок опытных и серийных снизилась в 1,5–2

раза. Часть серийных коронок в этих условиях вышла из строя в результате поломок секторов, особенно 30 секторных коронок БС33. Одна из опытных коронок БА без вставок АВКМ вышла из строя после 18 м в результате полного износа по внутреннему диаметру.



а б  
Рис. 1. Схема вставки АВКМ (а) и размещение вставок в коронке (б): 1 – алмазы; 2 – твердый сплав ВКБ; 3 – импрегнированная медью шихта ВКБ

В этих условиях опытные коронки БА2 с вставками АВКМ показали высокую эксплуатационную прочность, при полном отсутствии поломок и высокую износостойкость по боковым поверхностям. Даже после износа алмазоносного импрегнированного слоя, по наружному и внутреннему диаметрам износ не превышал 0,1 мм.

Вставки АВКМ воспринимали ударные нагрузки и защищали сектора от поломок, что видно на рис. 2.

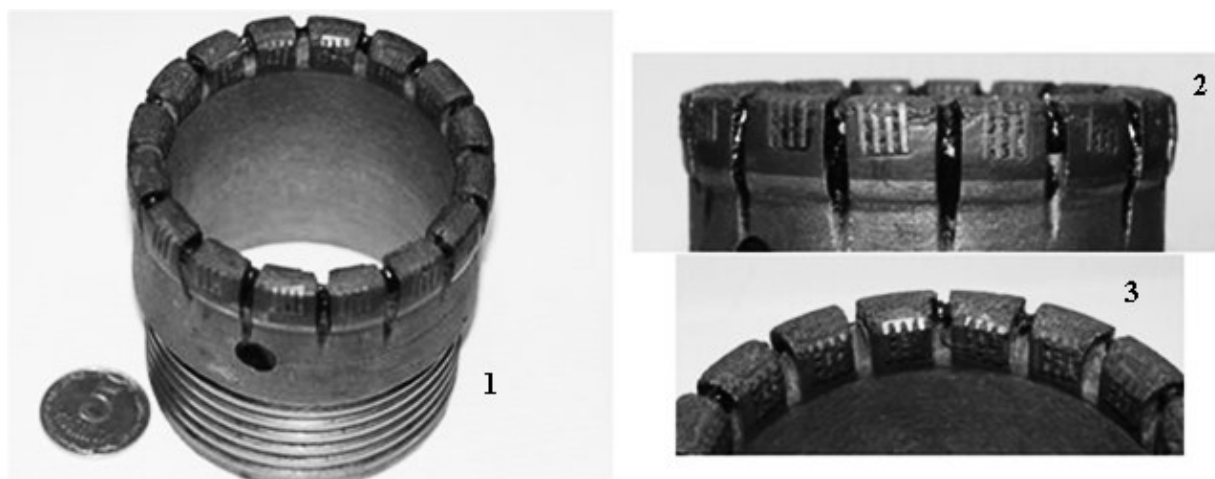


Рис. 2. Вид коронки БА2 (1), ее внешних (2) и внутренних (3) подрезных вставок АВКМ после обработки коронки

В этих условиях три коронки БА2 показали среднюю проходку 20,6 м против средней величины проходки 18,3 м по семи коронкам БС20 и средней величины проходки 15,1 м по трем коронкам БС33.

В то же время необходимо отметить, что при износе импрегнированного алмазоносного слоя по высоте у коронок по боковой поверхности, прилегающей к внутреннему диаметру, при обнажении подрезной вставки АВКМ в ней появляется твердосплавная площадка затупления,

что видно на рис. 2, б. В результате сначала снизилась скорость бурения, а затем «зависла» коронка. Для устранения вероятности «зависания» нами была разработана схема оснащения алмазами вставок из материала АВКМ по двум взаимно перпендикулярным плоскостям (рис. 3). Была предложена также технология изготовления новых коронок.

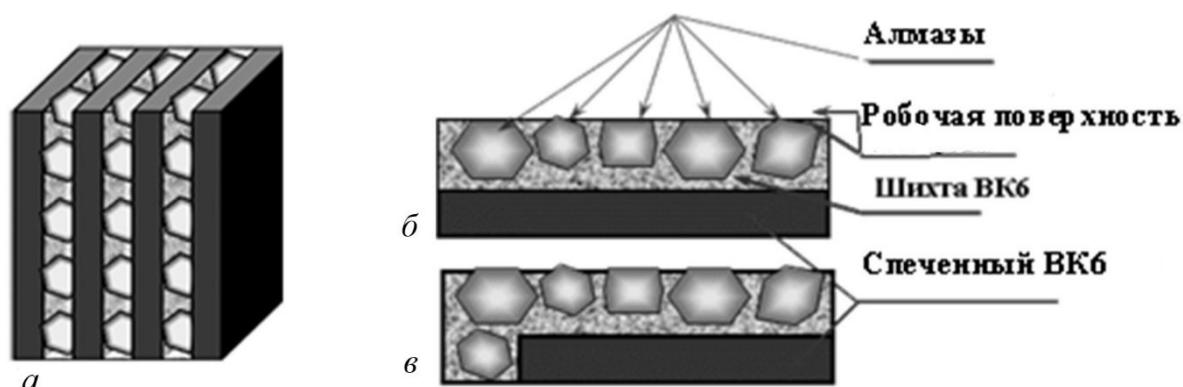


Рис. 3. Схема размещения алмазов во вставке АВКМ (а) по одной поверхности (б) – по двум поверхностям и общий вид новой вставки (в)

Для проведения новых испытаний были изготовлены два вида 16 секторных коронок типа БА с полукруглой формой профиля отличающихся количеством, схемой размещения и конструкцией вставок АВКМ.

1. Коронки БА2 оснащенная 32 подрезными вставками (по 2 в каждом секторе) первой конструкции с природными алмазами 1000/800, расположенными в канавках на одной плоскости вставок.

2. Коронки БА3 оснащенные в двое меньшим количеством вставок АВКМ размером 5,8×4,8×2,7 мм второй конструкции. В этих вставках тоже количество алмазов расположено на двух плоскостях. Вставками оснащали 8 секторов из 16 (по 2 в каждом втором секторе).

Оба вида коронок имели одинаковый импрегнированный алмазоносный слой и по содержанию и по концентрации алмазов. Коронки предназначались для сравнительных испытаний между собой и сравнительной оценки с серийными, которые изготавливались заводами «Терекалмаз» и ИСМ НАН Украины, которые использовались в геолого-разведывательных организациях.

В виду отсутствия финансирования государственных экспедиций буровые испытания провели в частной партии «Гидротехнобур», выполняющей заказ для карьера «Маяк» на Майдан-Вильском месторождении гранитов и пегматитов в Полонском районе Хмельницкой области. Всего при буровых испытаниях было пробурено 12 скважин глубиной до 25 м. Бурение вскрыши, представленной слоем глины и более твердых разрушенных гнейсов, осуществляли твердосплавными коронками диаметром 93 мм. После встречи твердых гранитов и пегматитов IX–X категорий буримости переходили на бурение алмазными коронками диаметром 76 мм.

Бурение производили в сложных геологотехнических условиях в трещиноватых породах при сильной вибрации и отсутствии антивибрационных средств (направляющей трубы, расширителей, антивибрационной смазки и т.д.). В результате происходили частые заклинивания керна, снижение величины рейсов 0,5–2,0 м. Бурение осуществляли на буровой установке СКБ-4, смонтированной на автомашине «Урал». Использовали частоту вращения 390–450 об/мин, нагрузку 600–700 кгс, промывку 20–30 л/мин. Механическая скорость в этих условиях изменялась с 2,0 до 2,5 м/ч и иногда снижали до 1,0 м/ч. Опытные коронки сравнивали с тремя серийными коронками: двумя коронками БС завода ИСМ НАН Украины и одной коронкой 2ВИ2Г завода «Терекалмаз».

1. Коронка БС20 – 20-ти секторная с полузакругленной формой профиля, оснащенная подрезными вставками твесала по боковым поверхностям. Канавки шириной 3,0 мм.

2. Коронка БС – 12-тью секторами, разделенными канавками шириной 5–6 мм, оснащалась в каждом секторе двумя вставками твесала цилиндрической формы, диаметром 6 мм полностью насыщенными мелкими алмазами. Шесть секторов оснащены двумя вставками твесала по подрезке и 6 секторов двумя вставками на торце при их чередовании через сектор.

3. Коронка марки 2ВИ2Г завода «Терекалмаз» имела 10 секторов, разделенных канавками шириной 3,9 мм. Плоский прямоугольный торец с двумя концентрическими канавками на торце по глубине и ширине в поперечном сечении 1,7 мм с подрезными поликристаллическими материалами размером 1,2×1,2×6 мм и укладкой между канавками по два на внутренней боковой поверхности сектора и по три на наружной. В дополнение к подрезным вставкам укладывали по четыре природных алмазных зерна размером 1000/800 для усиления подрезного слоя.

Результаты пяти сравниваемых коронок представлены в таблице.

**Таблица. Сравнительные испытания алмазных буровых коронок на карьере «Маяк»**

№ п/п	Номер скважины	Марка коронки, Изготовитель	Интервал бурения, количество рейсов	Общая проходка. Причина выхода из строя
1	122	БА2 № 39, ИПМ	12,5 – 25,0 = 12,5 м, 7 рейсов	Рабочее
2	121	БА2 № 39, ИПМ	19,0 – 25,0 = 6,0 м, 4 рейса по тверд.-п-дим. 4,6 м	12,5 + 4,6 = 17,1 м. Износ, зависание
3	125	БС20 №732, ИПМ	9,0 – 10,5 = 15 м, 1 рейс	Поломка секторов
4	125	БС (12 сектор.), ИСМ	10,5 – 25,0 = 14,5 м, 4 рейса	Рабочее
5	127	БС (12 сектор.), ИСМ	11,0 – 25,0 = 14,0 м, 7 рейсов	14,5 + 14,0 = 28,5 м. Износ
6	123	2ВИ2Г, «Терекалмаз»	15,5 – 25,0 = 14,0 м, 5 рейсов	–/–
7	130	2ВИ2Г, «Терекалмаз»	10,0 – 25,0 = 15,0 м, по рейсовое чередование, 4 рейса, 6, 7 м	–/–
		БА3 № 47	8,5 м, 5 рейсов	–/–
8	131		12,0 – 25,0 = 13,0 м, 2 рейса, чередование	
		БА3 № 47, ИПМ	12,0 – 14,0 = 2,0 м	Рабочее
		2ВИ2Г, «Терекалмаз»	14,0 – 15,5 = 1,5 м	9,5+6,7+1,5 = 17,7 м
		БА3 № 47, ИПМ	15,5 – 25,0 = 9,5 м	10,5 + 8,3 = 2,0+9,5 = 30,3. Износ 90%

Коронка БС20, которая в ранее проведенных испытаниях показала достаточно высокую стойкость и скорость в сложных условиях вышла из строя в результате поломки секторов после проходки 1,5 м и более в бурение не запускалась.

Коронка БС с 12 секторами показала высокую эксплуатационную прочность при пониженной механической скорости бурения и прошла до выхода из строя (в результате полной остановки) 28,5 м.

По наружному диаметру износ составил 1,5 мм, по внутреннему – 1,3 мм. Эта коронка по стойкости показала лучшие результаты среди серийных.

Коронка завода «Терекалмаз», изготовленная аналогично коронкам фирмы «Лонгир», с прямоугольной формой профиля и канавками, которые по данным фирмы должны способствовать центрированию инструмента и снижению вибраций. На протяжении первых двух рейсов сохраняла сложную форму профиля, обеспечила увеличение площади алмазносной поверхности, примерно в 1,5 раза и достаточную скорость бурения. При последующих рейсах в результате сильной вибрации торец стал приобретать полузакругленную форму профиля. Усилился износ алмазносного слоя по внутреннему диаметру на 1,5–2,0 мм, на торце образовалась кольцевая безалмазная канавка. Произошло зависание и прекращение бурения после проходки 17,7 м (рис. 4).

Из опытных коронок первой была запущена коронка БА2 с 32 вставками АВКМ. Коронка показала высокую эксплуатационную прочность без поломок. Но после проходки 17,1 м произошло зависание из-за образования безалмазной кольцевой канавки.

Лучшие результаты показала опытная коронка типа БА3 с 16 вставками АВКМ новой конструкции. Вставками были оснащены 8 секторов с чередованием через сектор. Еще 8 секторов были оснащены только алмазносным импрегнированным слоем. Благодаря большой площади алмазносной поверхности коронка сохраняла высокую механическую скорость бурения. Несмотря на то что содержание алмазов в импрегнированном слое БА2 и БА3 было одинаковым, а во вставках АВКМ алмазов в БА3 было вдвое меньше, коронка показала наиболее высокую работоспособность и прошла 30,3 м. Кольцевая канавка зависания не образовывалась и коронка оставалась в рабочем состоянии при износе 85–90% (рис. 5)

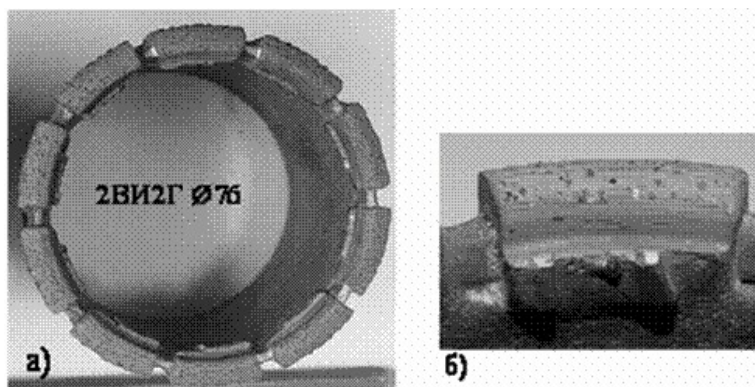


Рис. 4. Вид коронки 2ВИ2Г после отработки (в результате зависания): а – общий вид торца коронки с кольцевой канавкой, б – вид отдельного сектора

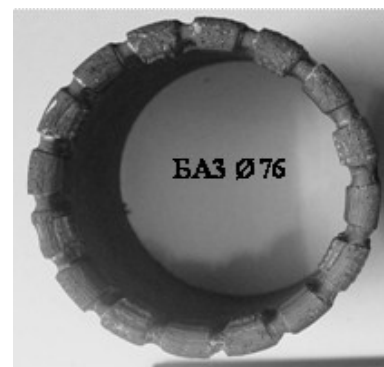


Рис. 5. Вид коронки БА3, оснащенной подрезными вставками АВКМ новой конструкции, после отработки 30,3 м в гранитных породах в условиях карьера «Маяк»

### Выводы

Испытание показали, что коронки БА с адгезионно-активной связкой, изготовленные по вакуумной технологии с использованием вставок АВКМ (алмазно-твердосплавный макрокомпозит), отличаются высокой эксплуатационной прочностью при полном отсутствии поломок, а также высокой стойкостью по наружному и внутреннему диаметрам.

*У статті представлено короткий огляд розвитку алмазного буріння. Описується робота, проведена в Інституті проблем матеріалознавства ім. І. М. Францевича НАН України щодо створення вставок з нового матеріалу АВКМ (алмазно-твердосплавного макрокомпозиту), призначених для алмазних бурових коронок. Наведено конструкції вставок і виготовлення коронок з адгезійно-активною зв'язкою за вакуумною технологією. Представлені результати випробувань, проведених спільно з буровими організаціями КП «Кіровгеологія» і партії «Гідротехнобур».*

**Ключові слова:** алмазна бурова коронка, адгезійно-активна зв'язка, композит, вставки АВКМ, буріння.

*The article provides a brief overview of the diamond drilling development. The work carried out at the Frantsevich Institute for Problems of Materials Science NASU to create inserts of new material AVKM (diamond-solid carbide macrocomposite), designed for diamond drill bits, is described. We present the design of inserts and fabrication of diamond drill bits with adhesion-active bond on vacuum technology. The results of the tests, carried out jointly with the drilling organizations KP "Kirovgeologiya" and the party "Gidrotehnobur", are presented.*

**Key words:** diamond drill bit, adhesive-active bond, composite insert AVKM, drilling.

### Литература

1. Каминг Дж. Д. Руководство по алмазному бурению. – М.: ГосНИИЛит по геологии и охране недр, 1960. – 328 с.
2. Синтетические алмазы в геологоразведочном бурении / А. А. Бугаев, В. Н. Лившиц, В. В. Иванов, и др.; под ред. В. Н. Бакуля – К.: Наук думка, 1978. – 232 с.
3. Осецкий А. Н. Новый алмазный породоразрушающий инструмент // Породоразрушающий и металлообрабатывающий инструмент – техника и технология его изготовления и применения: Сб. науч. тр. – К.: ИСМ им. В. Н. Бакуля НАН Украины, 2009. – Вып. 10. – С. 63–67.
4. Породоразрушающий инструмент для геологоразведочных скважин. Справочник / Н. И. Корнилов, В. С. Травкин, Л. К. Берестень, Д. И. Коган. – М.: Недра, 1979. – 359 с.
5. Справочник инженера по бурению геологоразведочных скважин: В 2-х томах / Е. А. Козловский, В. Г. Кардыш, Б. В. Мурзаков, и др.; под общей ред. проф. Е. А. Козловского. – Т. 1. – М.: Недра, 1984. – 512 с.
6. Патент № 959941 України, МПК В24D 17/00, В22F 7/00 Спосіб виготовлення алмазно-твердосплавного макрокомполітного матеріалу / Ю. В. Найдіч, О. О. Бугаєв, В. О. Евдокімов, А. А. Адамовський, В. П. Уманський, М. С. Зюкин, Т. Б. Коноваленко, Ю. А. Бакарджієв, Е. Н. Шнітніков, А. Й. Рафальський. – Заявл. 04.07.2007; Опубл. 10.03.2009; Бюл. №5.
7. Промышленное применение алмазных коронок новых модификаций в сложных геологотехнических условиях разведочного бурения / А. А. Бугаев, В. А. Евдокимов, Т. Б. Коноваленко, и др. // Разведка и охрана недр. – 2009. – № 1. – С. 45–50.

*Поступила 10.06.13*