

The possibility of creating new jewelry inserts made of natural diamond crystal using a new processing technology and the creation of new design solutions. In contrast to the two-dimensional planes, forming an optical circuit diamonds, new jewelry inserts using a set of three-dimensional configurations developed, defining the passage of the luminous flux of the entire product.

Key words: rough diamonds, diamond optical layout, design solution, jewellery box

Литература

1. А. с. 1541034 СССР МПК В 24 В 37/04. Способ обработки плоских поверхностей и устройство для его осуществления // В.Ю. Карасев. – Заявлено 06.08.87; Опубл. 07.02.90, Бюл. № 5.
2. Пат. 2494852 РФ МПК В 24 В 37/04. Способ обработки поверхности твёрдого тела // В. Ю. Карасев. – № 2012130053; Заявлено 17.07.12; Опубл. 10.10.13, Бюл. № 28.
3. Карасёв В. Ю., Пинтус С. М., Гладченков Е. В., Безпалов О. А. Ювелирная Россия. – 2011. – **33**. – № 3. – С. 71–73.
4. Пинтус С. М., Карасёв В. Ю., Гладченков Е. В. Роль волновых явлений в процессе обработки кристаллов алмаза // Микроэлектроника. – 2011. – **40**. – № 6. – С. 430–440.
5. Заявка на изобретение №2012147891 РФ МПК В28D5/00 (2006.01). Способ обработки алмазов // В. Ю. Карасёв, А. В. Ножкина, С. М. Пинтус. – Заявлено 12.11.12; Опубл. 20.05.14, Бюл. № 14.

Поступила 31.05.14

УДК 62-988

Н. В. Новиков, академик НАН Украины; **П. А. Балабанов**, **В. В. Лысаковский**,
С. Н. Шевчук, кандидаты технических наук

Институт сверхтвёрдых материалов им. В. Н. Бакуля НАН Украины, г. Киев

МНОГОПУАНСОННЫЕ АППАРАТЫ ВЫСОКОГО ДАВЛЕНИЯ С ГИДРОСТАТИЧЕСКИМ ПРИВОДОМ

Представлен литературный обзор истории развития, конструкций и характеристик многопуансонных аппаратов высокого давления с гидростатическим приводом.

Ключевые слова: аппарат высокого давления, многопуансонный блок, разрезная сфера.

Высокое давление и высокую температуру широко применяют для исследований и синтеза новых фаз высокого давления. Под воздействием высокого давления и высокой температуры структура и свойства материалов могут существенно изменяться. В результате изучения этих явлений получают ценные сведения для развития представления о строении вещества. Исследования при высоком давлении также важны для получения материалов с новыми свойствами. Яркие примеры их практического использования – синтез алмаза, кубического нитрида бора, спекание поликристаллических композиционных материалов на их основе. Для создания необходимых параметров применяют специальные аппараты высокого давления (АВД) различных типов, среди которых широко используют многопуансонные. Благодаря сравнительно большому рабочему объёму и широкому диапазону создаваемых давлений, указанные АВД широко применяют в промышленности и различных исследованиях, включая синтез новых материалов, изучение фазовых равновесий [1]. В настоящей статье

приведен обзор конструкций и технических характеристик многопуансонных АД, с гидростатическим приводом, в которых для создания высокого статического давления используют покрытый эластичной оболочкой многопуансонный блок, на внешней поверхности которого (чаще всего сферической) создается гидравлическое давление.

Первый известный и эффективный многопуансонный АД, предназначенный специально для производства синтетических алмазов, изобрел, сконструировал и построил шведский ученый Балтзар Карл фон Платен (Baltzar Carl von Platen). В конце 30-х годов прошлого века, экспериментируя с различными вариантами многопуансонных устройств, он остановился на шестипуансонной кубической конструкции типа «разрезная сфера» [2].

Шведский аппарат (рис. 1) представлял собой многопуансонную камеру высокого давления 1 (блок пуансонов) со сферической наружной поверхностью диаметром 520 мм (масса одного пуансона составляла около 85 кг), заключенную в непроницаемую для жидкости медную оболочку, состоящую из двух соединенных полусфер 2 и 3 [3]. Этот блок пуансонов находился в цилиндрической камере низкого давления – трубе 4 диаметром 530 мм, обмотанной стальной лентой и закрытой крышками 5 и 6. Максимальное давление рабочей жидкости внутри камеры низкого давления составляло 600 МПа. Таким образом, прилагаемое к крышкам 5 и 6 максимальное усилие составляло 13200 т. Эта осевая нагрузка воспринималась специальной подобной станине современного гидравлического пресса рамой, также обмотанной стальной лентой и состоявшей из двух полукруглых ригелей, опирающихся на прямоугольные стойки.

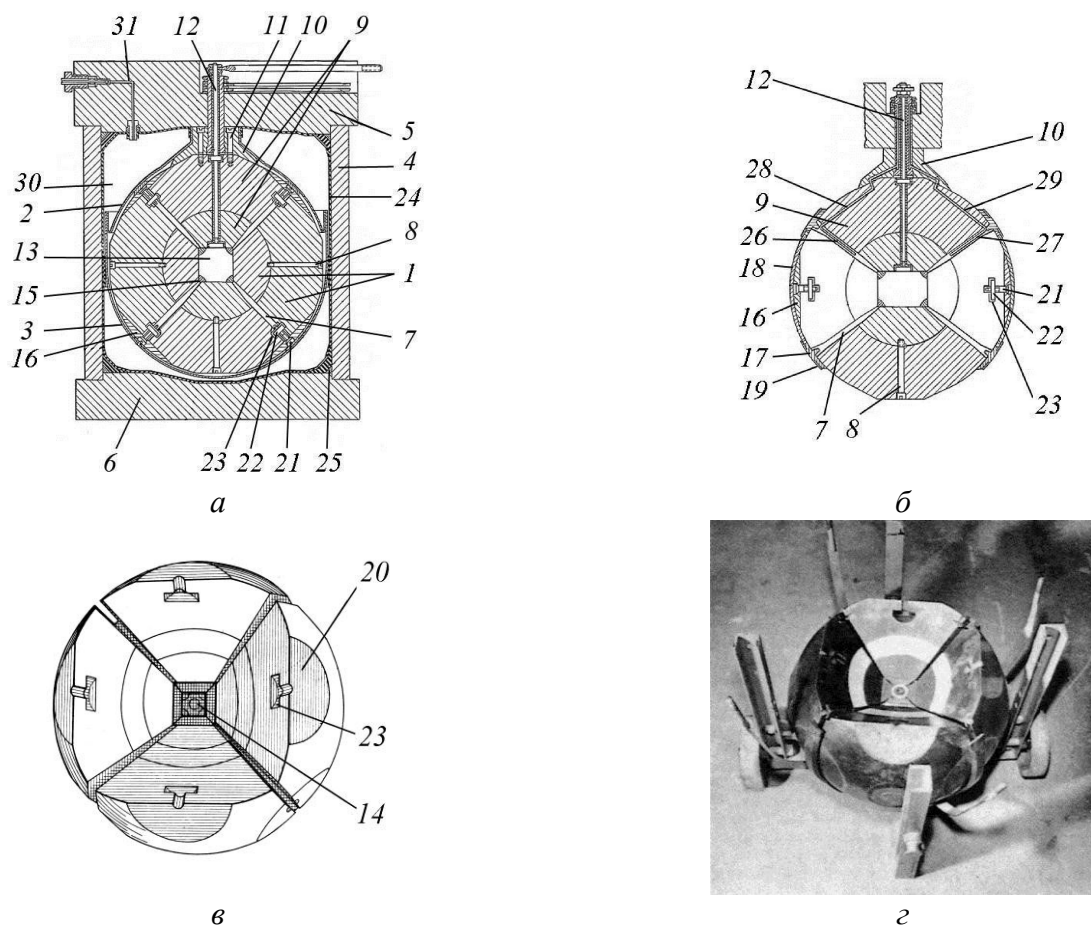


Рис. 1. Схемы шестипуансонного кубического АД Фон Платена: разрез АД по оси (а) и диагонали (б) кубической полости высокого давления; в, г – соответственно схема и фото многопуансонного блока

Блок пуансонов *1* представлял собой почти совершенный шар («сферу»), разделенный проходящими через ее центр плоскостями на шесть равных частей (пуансонов), которые можно условно назвать секторами с четырехгранной боковой поверхностью и углом при вершине 90° . Вершины секторов усечены. Таким образом, пуансоны – это усеченные четырехгранные пирамиды с плоскими квадратными вершинами и сферическими основаниями. Благодаря зазорам *7* между пуансонами блок высокого давления мог сжиматься, а пуансоны двигаться к центру сферы, генерируя в ее центре высокое статическое давление. Пуансоны состояли из нескольких частей (в оригинальной версии – трех) из закаленной высокотвердой стали, взаимно сопрягающихся по сферической поверхности разъема, концентрической с поверхностью их основания. Благодаря этому каждую из этих все эти частей легко подвергать термообработке. В пяти пуансонах из шести эти части скрепляли болтами *8*. Шестой пуансон *9*, закрепленный на держателе *10* болтами *11*, скрепляли электрически изолированным от пуансона болтом *12*, предназначенным для подачи электрического тока в полость высокого давления *13* [4].

Когда все шесть секторов – пуансонов были собраны вместе, формируя сферический блок, квадратные поверхности их вершин ограничивали кубический объем – полость высокого давления *13*, центр которого совпадает с центром сферы. В этой полости располагалась ячейка высокого давления – кубический медный контейнер *14*, содержащий электрический элемент сопротивления, электроизоляционные элементы и реакционную смесь для синтеза алмаза. Для предотвращения выдавливания медного контейнера в зазоры между пуансонами на его углах и ребрах были предусмотрены перемычки *15* из закаленной инструментальной стали. Перемычки покрывали тонким слоем свинца, который служил смазкой между ними и поверхностями пуансонов при относительном движении этих частей.

Для того чтобы медная сферическая оболочка *2, 3* не вдавливалась в зазоры *7* между пуансонами, эти зазоры закрывали дисками *16* и *17*, полосками *18* и шайбами *19* из закаленной стали. Для этого на внешнем сферическом основании каждого пуансона фрезеровали четыре плоских участка *20*, расположенных симметрично углов основания пуансона, так, что перпендикуляр к каждой такой плоскости, восстановленный через середину ее единственного прямолинейного края, проходил через центр сферы. Две такие лежащие в одной плоскости поверхности соседних оснований вместе образуют круглую поверхность, если при этом пренебречь зазором между деталями. Все эти круглые поверхности покрывали двенадцатью большими дисками *16* в форме сегмента сферы – сферической внешней поверхности и плоской прилегающей к фрезерованному участку. Диски *16* крепили к пуансонам с помощью болтов *21*, ввинченных в шайбы *22*, расположенные в специально выполненных для этого в пуансонах монтажных пазах *23*.

Благодаря этим дискам пуансоны взаимосвязаны, что предотвращало их свободное вращение, устраняло неизбежные несбалансированные сдвиги и обеспечивало их равномерное продвижение к центру сферического блока при сжатии ячейки высокого давления.

Оставшиеся восемь небольших участков в месте расположения угловых стыков оснований трех соседних пуансонов и соответственно трех зазоров, в которые может быть вдавлена медная сферическая оболочка *2, 3*, также делали плоскими. Оставшиеся незакрытыми поверхности также закрывали малыми дисками *17*, полосками *18* и шайбами *19*. Для уменьшения трения между плоскими поверхностями дисков и основаниями пуансонов на эти поверхности тонким слоем наносили свинец.

Уплотняли цилиндрическую камеру низкого давления с помощью резинового контейнера *24* и колец из мягкого железа *25*, препятствующих вытеканию резины в щель между крышками *5, 6* и цилиндрической камерой *4*.

Перед созданием максимального давления весь сферический блок пуансонов охлаждали до температуры от -40 до -50°C с помощью специальных охлаждающих

жидкостей, которые подавали в зазоры многопуансонного блока и выводили из них через соответствующие трубки 26, 27 и каналы 14, 15, проходящие через пуансон 9. Электрический ток подавали в ячейку высокого давления через электроввод 12, а выводили через стенки медного контейнера, пуансоны и медную оболочку.

Давление в камере низкого давления создавали путем нагнетания в ее полость 28 рабочей жидкости (воды или спирта) с помощью гидравлического привода через канал 29. Поскольку давление в камере высокого давления равно давлению в камере низкого давления, умноженному на отношение площади проекции сферического основания пуансонов на плоскость, параллельную квадратной поверхности их вершины, к площади этой квадратной поверхности вершины, и это отношение составляло около 20:1, расчетное давление в кубическом контейнере в центре сферы могло достигать 12 ГПа. Объем описанного АД был очень большим с длиной ребра сжимаемого куба 75 мм, т. е. объем превышал 400 см³. Для нагревания реакционной смеси можно было использовать как электрический ток, так и термитную реакцию. В аппарате получали температуру вплоть до точки плавления графита (свыше 4000 К) [3].

Именно в таком аппарате был осуществлен первый синтез мелких кристаллов алмаза в лаборатории Халварда Лиандера (Halvard Liander) шведской фирмы «ASEA» 16 февраля 1953 г. [5]. Это событие почти на два года опередило первую публичную информацию о синтезе алмазов фирмой «General Electric» 16 декабря 1954 г.

Один из основных недостатков этой установки – длительность подготовки – обуславливался трудностью сборки и разборки узла высокого давления. Следует также учитывать, что внутренние работающие при наибольшей нагрузке части пуансонов сферического блока были выполнены из закаленной стали, и не имели боковой поддержки (медный контейнер не выдавливался в зазоры между пуансонами). В этой связи при создании в аппарате высокого давления в этих элементах должны были возникать напряжения, интенсивность которых существенно превышала предел текучести закаленной стали. Таким образом, при создании давления они неизбежно должны были выходить из строя в связи с пластической деформацией или разрушением, и после каждого эксперимента при высоком давлении требовали замены.

Установка Фон Платена была настолько сложной, что подготовка одного эксперимента могла занимать до четырех месяцев [2]. В отличие от этого сконструированный Говардом Трейси Холлом (Howard Tracy Hall) для фирмы «General Electric» аппарат цилиндрического типа был гораздо проще, так что в день можно было осуществить несколько циклов синтеза. Естественно, даже несмотря на то, что объем образца компании «ASEA» для синтеза первых алмазов в 70 раз превышал объем образца «General Electric», именно последний аппарат начали широко применять в коммерческом производстве промышленных алмазов.

Независимо от Фон Платена следующую конструкцию установки типа «разрезная сфера» разработал Наото Каваи (Naoto Kawai) из Университета Осаки (Япония) [6].

Н. Каваи считал, что с увеличением количества граней сжимаемого полиэдра и соответственно количества сжимающих его пуансонов достижимое в аппарате давление повышается. Поэтому, в отличие от предшествующих авторов, использовал в установке восьмипуансонный сферический блок. Этот блок он заключил в толстую резиновую оболочку, состоящую из двух полусферических частей, и поместил в цилиндрический резервуар с маслом. В этой конструкции сфера делилась тремя взаимно перпендикулярными плоскостями, проходящими через ее центр, на восемь клинообразных секторов – пуансонов (рис. 2), каждый из которых имеет сферическое основание 1, три боковые грани 2 и плоские усеченные вершины в виде равностороннего треугольника – рабочие торцы 3. Таким образом, при сборке блока пуансонов в его центре образовывалась полость высокого давления в форме правильного октаэдра 4.

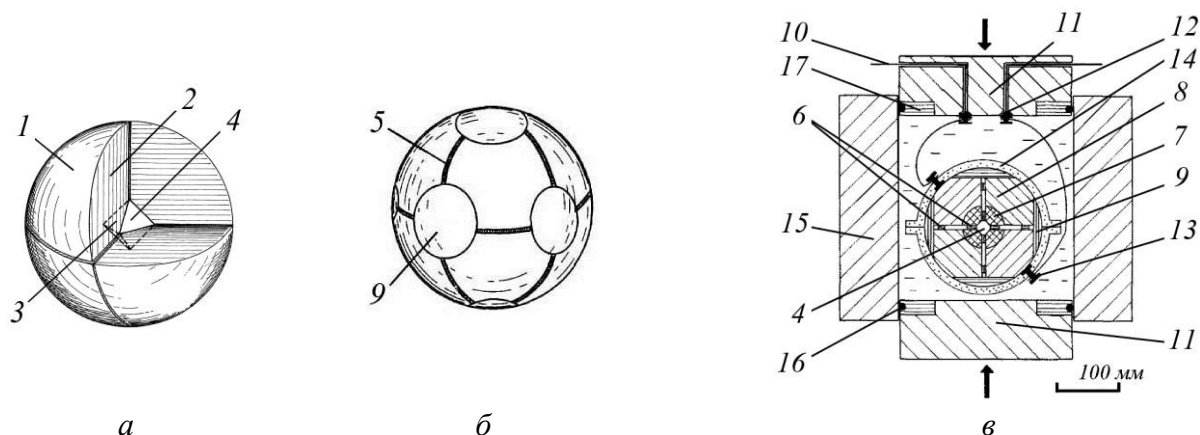


Рис. 2. Схемы восьмипуансонного октаэдрического АД Каваи: а, б – многопуансонного блока; в – общая АД

Контейнер ячейки высокого давления имел такую же форму, как полость высокого давления, но несколько больший размер. В качестве материала контейнера использовался пирофиллит – природный минерал, традиционно используемый в различных типах АД как среда, передающая давление. Таким образом, когда рабочие торцы пуансонов касаются граней пирофиллитового контейнера, между боковыми поверхностями 2 соседних пуансонов остается небольшой зазор 5, позволяющий пуансонам двигаться и сжимать ячейку высокого давления. В зазорах 5 между боковыми гранями пуансонов размещали мягкие прокладки 6, помогающие правильно расположить пуансоны вокруг пирофиллитового контейнера перед его сжатием и облегчающие их взаимную юстировку. Эти прокладки предназначены также для электроизоляции пуансонов [7].

В первом исполнении устройство имело сферический блок пуансонов диаметром 80 мм, полностью состоящих из вольфрамо-кобальтового твердого сплава с 3% кобальтовой связки [6]. В следующем исполнении диаметр сферического блока составлял 200 мм. При этом, как и в аппарате Фон Платена, каждый пуансон состоял из нескольких частей: внутренней (сердцевины) 7 и наружной (поддерживающего блока) 8 [7]. В качестве материала сердцевины использовали вольфрамо-кобальтовый твердый сплав с содержанием кобальта 3 или 5 %, а поддерживающий блок изготовили из стали твердостью 61–63 НРС. Обе части пуансона склеивали вместе эпоксидной смолой.

Равномерное сжатие сферического блока диаметром 200 мм обеспечивали диски 9, расположенные поверх шести участков наружной поверхности блока пуансонов, в которых сходились углы оснований четырех соседних пуансонов. Эти участки, как и в АД Фон Платена, были выполнены плоскими.

К восьми пуансонам подведены восемь изолированных проводов 10, пропущенных через верхний из плунжеров 11, медные конусы 12 и электровводы 13 в резиновой оболочке 14. Два провода служили для подведения электрического тока в целях нагревания образца, остальные – для электрических измерений его физических свойств.

Еще одно существенное отличие этого устройства от АД Фон Платена состояло в способе создания давления масла в камере низкого давления. В установке Каваи масляный резервуар состоял из цилиндрической емкости 15, являющейся частью орудийного ствола, и двух плунжеров 11. Резервуар уплотнялся резиновой кольцевой прокладкой 16 с нейлоновым кольцом 17. После сборки аппарат устанавливали в одноосный пресс и сжимали усилием 20 МН. С помощью такого способа давление в резервуаре с турбинным маслом достигало 300 МПа.

Образец нагревали пропусканием электрического тока по графитовой втулке-нагревателю, размещенной в пирофиллитовом контейнере. Таким способом температура в

образце достигала 1500 °С. Поскольку в этой конструкции не было предусмотрено внутреннее охлаждение блока пуансонов, аппарат лишь кратковременно выдерживал высокую температуру.

Сообщалось о достижении в этом АД давления более 45 ГПа при комнатной температуре и более 30 ГПа при температуре 1200 °С [7].

В дальнейшем для расширения диапазона создаваемого в АД давления был разработан двухступенчатый АД, названный «октаэдром в кубе» или «ячейкой Каваи» и традиционно обозначаемый «6/8», так как в его конструкции шесть внешних клинообразных пуансонов первой ступени с усеченными квадратными вершинами, образуют в сборе кубическую полость, а расположенные в этой полости восемь внутренних кубических пуансонов второй ступени с усеченными треугольными вершинами формируют в центральной части аппарата октаэдрическую полость с соответствующим ее форме контейнером с исследуемым образцом [8].

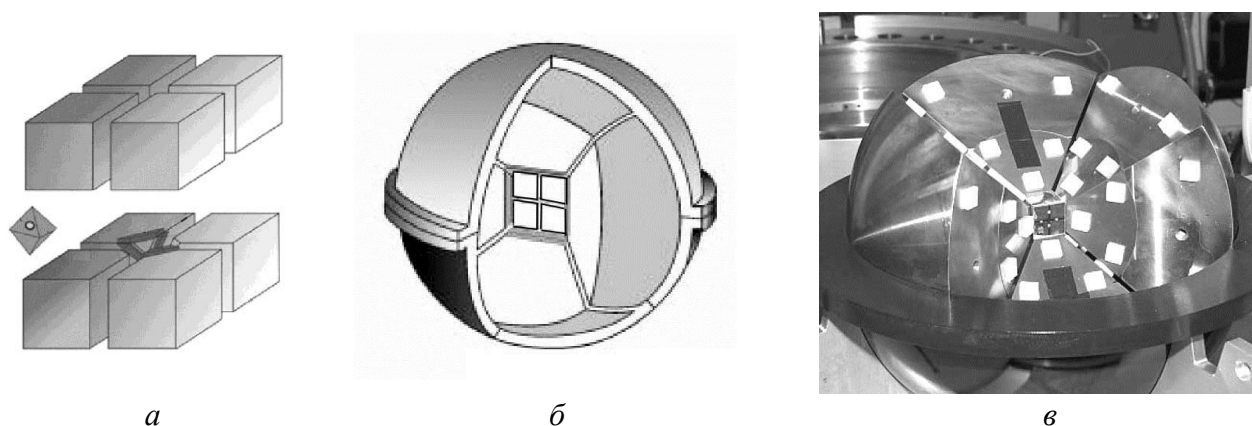


Рис. 3. Изображения двухступенчатого многопуансонного блока АД типа «октаэдр в кубе»: а – блок пуансонов второй ступени; б – АД в сборе; в – фото АД

Внешние пуансоны были изготовлены из инструментальной стали и в сборе формировали сферу диаметром 200 мм. Для повышения синхронности сближения пуансонов наружной ступени помимо расположенных поверх участков восьми дисков, где сходятся углы оснований трех соседних пуансонов и которые предотвращают их относительное смещение в радиальном направлении, вдоль границ внешних пуансонов были сделаны прорезы, в которых размещали бакелитовые шпонки, препятствующие тангенциальному сдвигу наружных пуансонов и способствующие более равномерному сжатию аппарата.

Внутренние кубические пуансоны были изготовлены из вольфрамкобальтового твердого сплава, содержащего 3 % Со. Длина их ребра составляла около 15 мм, длина треугольных рабочих граней – 2 мм. Между этими гранями сжимался пирофиллитовый октаэдрический контейнер с длиной ребра 4 мм. Синхронность движения пуансонов внутренней ступени достигалась благодаря опоре каждой четверки кубических пуансонов на плоскость пуансона наружной ступени.

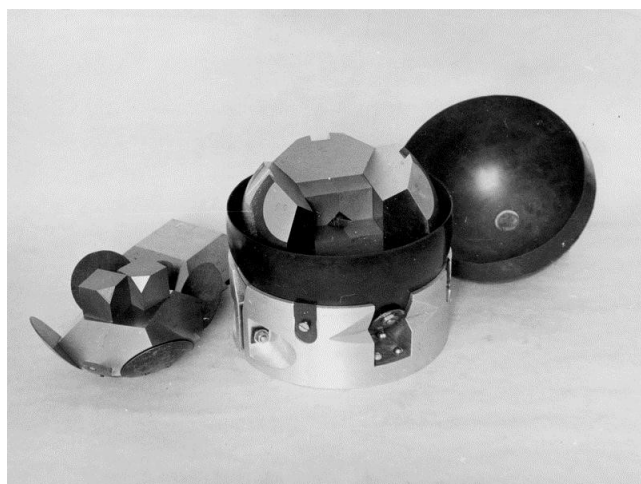
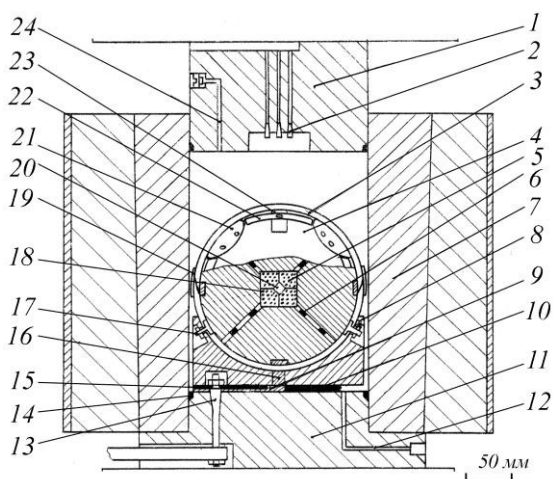
Внутренние пуансоны отделялись от наружных прокладками из слюды. В зазоры между внутренними и наружными пуансонами вставляли изолирующие прокладки толщиной 1 мм. В качестве материала для изолирующих прокладок были испытаны картон, пирофиллит, тальк, нейлон и тефлон. Два последних оказались неприемлемыми из-за чрезмерной деформации в высокотемпературной области. Наилучшие результаты получили при комбинации картона и пирофиллита.

В дальнейшем в двухступенчатых аппаратах с конфигурацией «октаэдр в кубе» внешние пуансоны устанавливали в направляющих блоках и при создании высокого

давления сжимали прессом одноосного сжатия [9–12]. Конструкция такого аппарата более проста, благодаря отсутствию резервуара с маслом он удобнее в эксплуатации, что способствовало его широкому применению. Несмотря на это описанную оригинальную конструкцию Каваи с гидростатическим приводом применяют и в настоящее время в лабораториях для создания давления до 40 ГПа при использовании пуансонов внутренней ступени из алмазного композиционного поликристаллического материала [13; 14].

Дальнейшее развитие конструкции АД с гидростатическим приводом получили в Институте геологии и геофизики Сибирского отделения АН СССР (г. Новосибирск). Работы по созданию многопуансонной аппаратуры были начаты в 70-х годах XX в. под руководством А. А. Годовикова и И. Ю. Малиновского [15].

Первая версия аппарата принципиально не отличалась от конструкции двухступенчатого аппарата Каваи, однако была конструктивно усовершенствована (рис. 4). Многопуансонный блок не плавал свободно в резервуаре с маслом, его закрепляли на специальной подставке из алюминиевого сплава, состоящей из двух взаимно электроизолированных частей. Непосредственно контактируя с шинами и электроконтактами, подставка исключала необходимость дополнительных электросиловых подводов к блоку пуансонов [16].



а

б

Рис. 4. Схема (а) и фото (б) двухступенчатого многопуансонного АД «разрезная сфера» Института геологии и геофизики Сибирского отделения АН СССР: 1 – плунжер; 2 – выводы измерительных проводов; 3 – резиновая оболочка; 4, 5 – пуансон ступени соответственно внешней и внутренней; 6, 9, 16, 18 – электроизоляционные прокладки; 7 – цилиндр контейнера; 8 – подставка; 10, 15 – токоведущие шины; 11 – нижняя крышка; 12 – канал для подсоединения манометра; 13 – электроввод; 14 – уплотнение; 17 – электроконтакт; 19 – резиновый бандаж; 20 – рабочая камера; 21 – угловая крышка; 22 – накладка; 23 – шпонка; 24 – канал для стравливания воздуха

Сферический многопуансонный блок с наружным диаметром 180 мм заключали в герметичный резиновый чехол толщиной 8 мм, состоящий из двух полусфер с коническим срезом в месте стыка. Внутренняя ступень представляла собой 8 кубиков с длиной ребра 20 мм. Герметизации достигали с помощью вакуумной смазки и предварительного уплотнения тонким резиновым бандажом. Через нижнюю полусферу чехла проходили два электроконтакта, соединяющие подставку с двумя противоположными пуансонами внешней ступени. Термопарные и другие измерительные провода выводили через стык между полусферами чехла.

Кроме дисков, расположенных на стыках трех пуансонов, для предотвращения затекания чехла в пазы между внешними пуансонами на участках, не прикрытых дисками, применяли тонкие стальные пластины.

Собранный многопуансонный блок в герметичном резиновом чехле помещали в стальной цилиндрический контейнер внутреннего диаметра 200 мм с трансформаторным маслом. Снизу контейнер закрыт крышкой, сверху – подвижным поршнем. Контейнер с собранным многопуансонным блоком помещали в одноосный пресс усилием 2000 т.

Рассмотренный аппарат не использовали в практических экспериментах. Он послужил моделью аппарата подобного типа, с помощью которого осуществляли методические эксперименты для изучения технологических особенностей аппаратуры [15].

Вторую версию аппарата – «разрезной куб» – использовали в экспериментах по синтезу алмаза в большом объеме, спекания нитрида бора и петрологических исследованиях [15]. В этой конструкции многопуансонный блок имел форму куба высотой 141 мм с закругленными ребрами и вершинами [17]. Шесть стальных пуансонов внешней ступени имели форму усеченной четырехгранной пирамиды. Ребра большого основания были срезаны под углом 45° для образования площадки шириной 10 мм. На площадках каждой пары соседних пуансонов помещали накладки из стеклотекстолита, восполняющие усеченную часть пуансонов до куба и прикрывающие пазы между ними. Начальную центровку и синхронность движения внешних пуансонов к центру осуществляли с помощью двенадцати шпонок из стеклотекстолита, расположенных посередине ребер куба. Исходный зазор между пуансонами обеспечивался прокладками из жесткого пенопласта, наклеенными на грани пуансона (рис. 5).

Кубическая форма наружного блока пуансонов вместо сферической была выбрана из-за того, что эффективная площадь вписанного в цилиндрический контейнер куба (сумма площадей его граней) превышала эффективную площадь вписанной в такой же цилиндрический контейнер сферы (сумма площадей проекции сферических оснований пуансонов на плоскость, перпендикулярную к их оси).

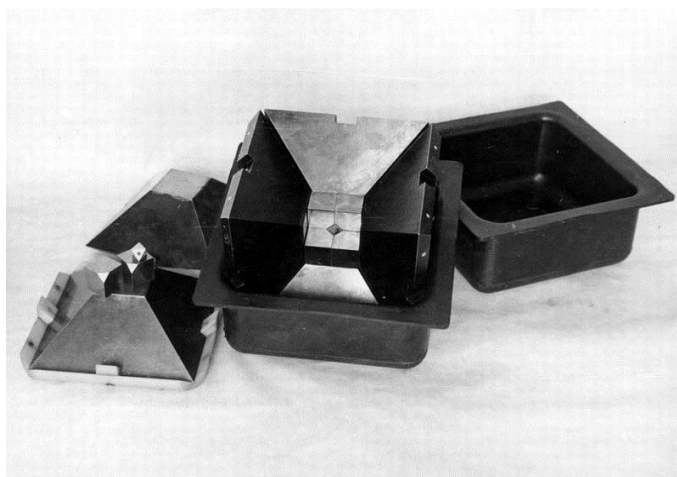
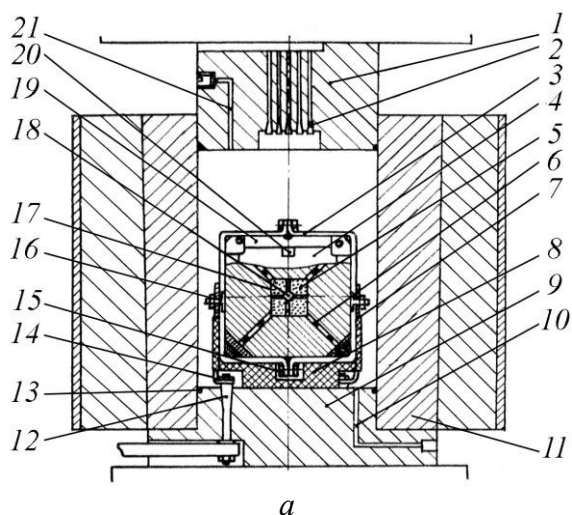


Рис. 5. Схема (а) и фото (б) двухступенчатого многопуансонного АД «разрезной куб» Института геологии и геофизики Сибирского отделения АН СССР: 1 – плунжер; 2 – выводы измерительных проводов; 3 – резиновая оболочка; 4 – пуансоны внешней ступени; 5 – пуансоны внутренней ступени; 6, 17 – электроизоляционные прокладки; 7, 8 – подставки; 9 – нижняя крышка; 10 – канал для присоединения манометра; 11 – цилиндр контейнера; 12 – электроввод; 13 – уплотнение; 14 – медная шина; 15 – рамка для уплотнения резиновой оболочки; 17 – электроконтакт; 18 – рабочая камера; 19 – накладка; 20 – шпонка; 21 – канал для стравливания воздуха

Исходя из эффективной площади и максимального усилия внешней ступени пуансонов «разрезной куб» почти на 25% эффективнее «разрезной сферы» относительно усилия, создаваемого внешней ступенью пуансонов под действием гидростатического давления.

При внутреннем диаметре контейнера 200 мм эффективная площадь одного пуансона внешней ступени составляла 151 см². Таким образом, при максимальном усилии пресса 20 МН, давлении трансформаторного масла в резервуаре 600 МПа усилии, создаваемое одним пуансоном, могло достигать 906 т.

Внутренняя ступень «разрезного куба» состояла из 8 кубических пуансонов с ребром длиной 20 или 30 мм, изготовленных из твердого сплава или закаленной стали. Длина ребра октаэдрической полости, образующейся при усечении сходящихся в центре вершин кубов, могла составлять 25–40 мм.

Благодаря реализации внутреннего охлаждения многопуансонного блока через систему капилляров, обеспечивающих непрерывную циркуляцию воды, направляемой резиновыми прокладками по пазам между внутренними пуансонами, температура на рабочих гранях пуансонов внутренней ступени не превышала 120 °С при нагревании образца до температуры 1200–1500 °С [18].

В «разрезном кубе», в отличие от «разрезной сферы», имелись значительные зазоры между гранями куба и внутренней стенкой цилиндрического контейнера. Это обеспечило надежную и простую систему силовых электровводов и использование чехла с отбортовкой в стыковой части для улучшения герметизации многопуансонного блока и выводов термпарных и других измерительных проводов. Герметизации чехла достигали с помощью двух стянутых винтами жестких рамок.

Кроме отмеченных существенное преимущество «разрезного куба» по сравнению с «разрезной сферой» состояло в значительном упрощении технологии изготовления пуансонов внешней ступени.

Оригинальная конструкция из цилиндрического масляного резервуара, расположенного в одноосном прессе, не стала популярной из-за неудобства его открытого резервуара для масла и высокой стоимости пресса.

В начале 80-х годов прошлого века в результате конструкторских и технологических работ в СО РАН был создан усовершенствованный беспрессовый аппарат типа «разрезная сфера» – БАРС [19]. В 90-х годах модификации аппаратов БАРС применяли в странах СНГ и за рубежом [15].

Беспрессовый аппарат "разрезная сфера" (БАРС) представляет собой разъемный в горизонтальной плоскости и раскрывающийся подобно раковине моллюска гидростат со сферической внутренней полостью (рис. 6). Разъемный в вертикальной плоскости раздвигающийся муфтовый затвор 1 скрепляет верхний и нижний полукорпуса 2 гидростата по имеющимся у них фланцам. Этот затвор воспринимает возникающую при работе аппарата осевую силу и заменяет станину гидравлического пресса. В полукорпусах 2 имеются полусферические углубления. В сферической полости между полукорпусами помещен сферический многопуансонный блок 3 [20].

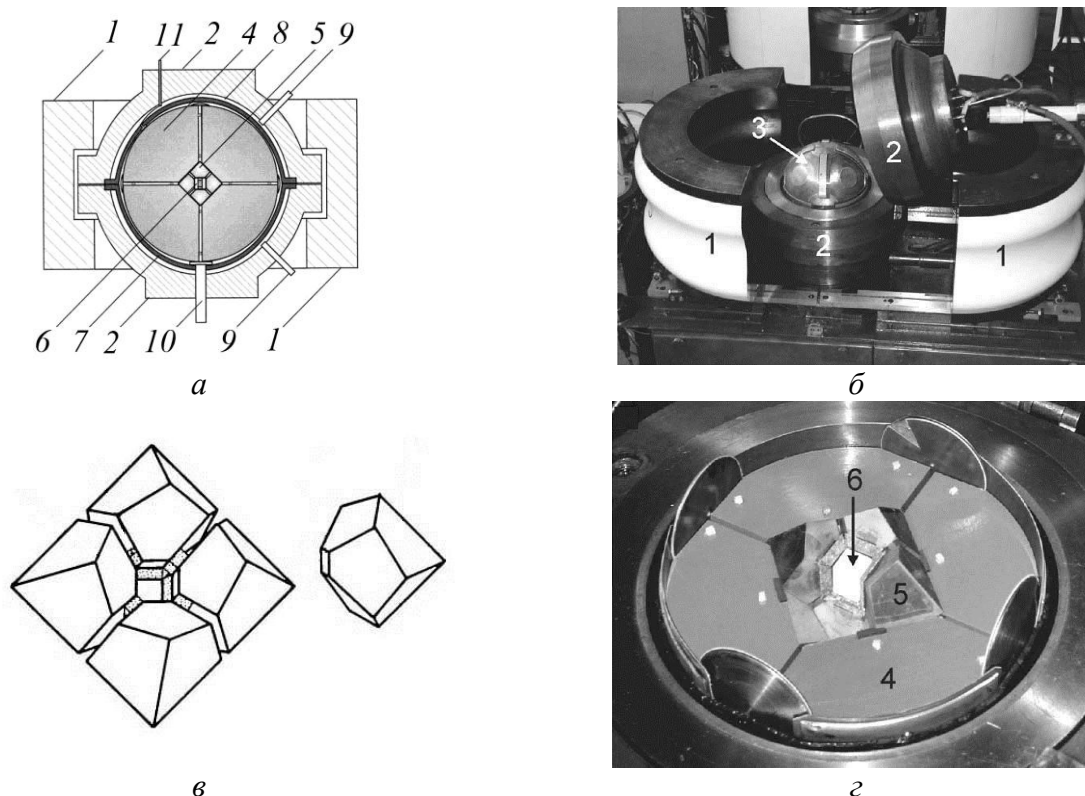


Рис. 6. Изображения двухступенчатого многопуансонного АД типа «куб в октаэдре» Института геологии и геофизики Сибирского отделения АН СССР – беспрессовый аппарат «разрезная сфера» (БАРС): а, в – схемы; б, г – фото АД в целом (а, б) и внутренней ступени (в, г)

Многопуансонный блок 3 состоит из восьми стальных пуансонов внешней ступени 4, образующих внутри полость октаэдрической формы, в которую помещены шесть твердосплавных пуансонов внутренней ступени 5, образующих в центре рабочую камеру в форме куба. В этой связи такой тип двухступенчатого аппарата назван «куб в октаэдре» и обозначен «8/6».

Такую конфигурацию выбрали взамен традиционной исходя из сравнения эффективности этих конструкций по объему центральной ступени пуансонов (параметр, показательный относительно массы применяемых для ее изготовления высокопрочных материалов) и давлению жидкости (параметр, определяющий прочность сосуда, а следовательно, металлоемкость аппарата) при постоянном диаметре сферы, контактном давлении между ступенями, реакционном объеме ячейки высокого давления (ограничен цилиндром, вписанным в многогранник объема полости высокого давления) и давлении в нем [21].

Из расчетов следовало, что в конструкции «8/6» масса пуансонов центральной ступени и давление жидкости в сосуде почти в полтора раза меньше, чем в конструкции «6/8». Кроме того, ячейка кубической формы проста и удобна в изготовлении и использовании.

Шесть пуансонов внутренней ступени 5 представляют собой сложные многогранники, полученные в результате деления октаэдра на шесть равных частей. Одна из пирамидальных вершин каждого пуансона усечена квадратной гранью. Эти грани формируют полость кубической формы с ячейкой высокого давления 6.

Ячейки высокого давления аппарата БАРС имеют форму куба или прямоугольного параллелепипеда с усеченными ребрами и вершинами. Контейнер ячейки изготавливают прессованием тугоплавких оксидов ZrO_2 , CaO , MgO . В расположенное в центре ячейки отверстие установлен нагреватель с образцом [15].

В каждый полукорпус 2 установлен резиновый чехол 7 в виде полусферической оболочки, закрепленной по торцу к полукорпусам так, что между полукорпусами и чехлами образуются две изолированные полости 8, заполняемые маслом через специальное отверстие 9 в полукорпусах. Следовательно, в закрытом состоянии сферический многопуансонный блок полностью покрыт резиновым чехлом, а при раскрытии имеется непосредственный доступ к пуансонам. Быстрое раскрытие (закрытие) аппарата осуществляется с помощью двух небольших гидроцилиндров, раздвигающих (сдвигающих) полумуфты и поднимающих (опускающих) верхний полукорпус.

В нижний полукорпус гидростата вмонтированы силовые электроводы и каналы для водяного охлаждения 10. При этом вода циркулирует по зазорам между пуансонами обеих ступеней многопуансонного блока, что обеспечивает возможность длительного высокотемпературного нагревания в рабочем объеме [22].

Электрический ток подается в ячейку через тоководы, контактирующие с двумя пуансонами внутренней ступени. Четыре других пуансона могут быть задействованы для контакта измерительных проводов 11 с термопарой и датчиком давления [15].

Зазоры между пуансонами внешней ступени многопуансонного блока закрыты стальными полосами, прикрепленными винтами к одному из пуансонов. Стыки нескольких пуансонов закрыты стальными дисками. Эти полосы и диски изолированы от пуансонов текстолитовыми прокладками, которые также размещены между пуансонами внешней и внутренней ступеней. Выведенные через эти прокладки медные контакты позволяют создавать независимые электрические цепи для нагревания и одновременно снятия показаний с помещенных в рабочей ячейке датчиков.

В аппарате БАРС масляный резервуар минимизирован до тонкого слоя между резиновой оболочкой и сферической внутренней стенкой сосуда [22]. Две резиновые оболочки прочно прикреплены к краям двух стальных полушарий так, что оператор не контактирует с масляным баком. Вместо большого пресса используют компактный насос, подающий масло в сосуд. Кроме того, аппарат БАРС имеет эффективную систему внутреннего охлаждения стальных и твердосплавных пуансонов, которая подает воду между пуансонами в непосредственной близости к ячейке высокого давления. Благодаря этому удается избежать большой пластической деформации ячейки, которая приводит к неконтролируемому снижению давления и нагревания пуансонов, что сокращает их долговечность. Такая система охлаждения позволяет уменьшить слой теплоизоляции и разместить в ячейке высокого давления большую по размерам реакционную зону, а также проводить высокотемпературные эксперименты в течение нескольких дней.

Аппарат БАРС широко применяют для минералогических исследований и выращивания больших (до 6 карат) ювелирного качества кристаллов алмаза в кубической ячейке высокого давления объемом 8–20 см³ при давлении 5,5–7,5 ГПа и температуре до 2650 °С [23–25]. Это наиболее компактное и одно из наиболее эффективных и экономичных среди известных производящих алмаз устройств.

Аппарат БАРС имеет следующие технические характеристики: номинальное осевое усилие 25 МН, давление гидропривода 250 МПа, диаметр многопуансонного блока 300 мм, габаритные размеры 2,2×1,0×1,2 м, массу 2,8 т [20]. Этот аппарат можно разместить в обычном лабораторном помещении. На площади 100 м² можно установить до 10 аппаратов БАРС [15].

Рабочий интервал давления в аппарате составляет 2–10 ГПа в зависимости от размеров усеченной рабочей грани пуансонов внутренней ступени, возможно и более высокое давление [15].

Очевидно, расширение диапазона давления до 10–25 ГПа для такой конфигурации возможно простым уменьшением размеров ячейки и рабочей грани внутренних пуансонов. Однако конфигурация «куб в октаэдре» предполагает использование внутренних наковален с единственной рабочей гранью, что становится серьезным неудобством при работе в этом диапазоне давления из-за быстрого выхода из строя рабочей грани вследствие ее пластической деформации или разрушения. В этом случае рациональнее применять конфигурацию «октаэдр в кубе», в которой каждый внутренний кубический пуансон, имея восемь углов, может иметь восемь рабочих граней, которые можно использовать одну за другой по мере выхода их из строя [22].

Недавно был изготовлен и испытан аппарат БАРС конфигурации «октаэдр в кубе» со сферическим многопуансонным блоком диаметром 300 мм. Аппарат состоит из шести стальных пуансонов первой ступени, имеющих квадратные рабочие грани с ребром длиной 94 мм, и восьми твердосплавных пуансонов второй ступени с длиной ребра куба 47 мм и рабочей грани 10 или 18 мм. В этом аппарате было получено давление 15,5 ГПа при давлении масла 250 МПа [22].

Благодаря отсутствию тяжелого прессового оборудования и малым габаритам установка БАРС обладает малой металлоемкостью и относительно недорогая, простая, малогабаритная, удобная в эксплуатации.

Во всех предыдущих конструкциях многопуансонный сферический блок был погружен в открытый резервуар с маслом, что подразумевает установку сферы в оболочку вне сосуда и подсоединение ее к силовым и измерительным кабелям в масляном баке; ввинчивание многочисленных болтов для соединения резиновых оболочек, повторение этих действий после эксперимента в обратном порядке; удаление масла. В конструкции БАРС подобные процедуры не нужны, так как масло герметично изолировано в двух полусферических гидравлических камерах, резиновые оболочки прикреплены к краям раскрывающейся камеры. Такое техническое решение значительно повышает применимость аппарата БАРС [22]. Благодаря этому в 2007 г. мировой парк насчитывал около 300 таких аппаратов [15].

Основной недостаток установок БАРС, как и всех многопуансонных АВД с гидростатическим приводом – длительность подготовки эксперимента – обусловлен трудностью сборки и разборки узла высокого давления. В этой связи кроме научных исследований при высоком давлении в геологии, физике, химии и материаловедении область их эффективного практического применения ограничена экспериментами, требующими длительных выдержек при высоком давлении и высокой температуре. Прежде всего речь идет о коммерческом выращивании монокристаллов алмаза, продолжительность роста которых составляет десятки и сотни часов.

Наведено літературний огляд історії розвитку, конструкцій і характеристик багатопуансонних апаратів високого тиску з гідростатичним приводом.

Ключові слова: *апарат високого тиску, багатопуансонний блок, розрізна сфера.*

The literary review of history of development, designs and characteristics of multianvil high pressure apparatuses with a hydrostatic drive is presented.

Key words: *high pressure apparatus, multianvil block, split sphere.*

Литература

1. Liebermann R. C. Multi-anvil, high-pressure apparatus: A half century of development and progress // High Pressure Research. – 2011. – **31**. – N 4. – P. 493–532.
2. Lundblad H. Swedish synthetic diamond scooped the world 37 years ago // Indiaqua. – 1990. – N 55/1. – P. 17–23.
3. B. Von Platen, A multiple piston, high pressure, high temperature apparatus, in Modern Very High Pressure Techniques, R. H. Wentorf, Ed., Butterworths, Washington, 1962. – P. 118–136.
4. Pat. 3118177 USA. Autoclave / B. C. Von Platen. – Publ. 21.01.1964.
5. Liander H., Lundblad E. Some observations on the synthesis of diamonds // Ark. Kemi. – 1960 – V. 16. – P. 139–149.
6. Kawai N. A static high pressure apparatus with tapering multi-pistons forming a sphere // I. Proc. Jpn. Acad. – 1966. – **42(4)**. – P. 385–388.
7. Kawai N., Endo S. and Ito K. Split sphere high-pressure vessel and phase equilibrium relation in the system $Mg_2SiO_4-Fe_2SiO_4$ // Phys. Earth Planet. Inter. – 1970. – **3**. – P. 172–175.
8. Kawai N. and Endo S. Generation of ultrahigh hydrostatic pressures by a split sphere apparatus // Rev. Sci. Instrum. – 1970. – **41(8)**. – P. 1178–1181.
9. Kawai N., Togaya M., Onodera A. A new device for pressure vessels // Proc. Jpn. Acad. – 1973. – **49**. – 623–626.
10. Ohtani E., Irifune T., Hibberson W. O., Ringwood A. E. Modified split-sphere guide block for practical operation of a multiple-anvil apparatus // High Temp. High Press. – 1987. – **19**. – P. 523–529.
11. Onodera A. Octahedral-anvil high-pressure devices // High Temp. High Press. – 1987. – **19**. – P. 579–609.
12. Walker D., Carpenter M. A., Hitch C. M. Some simplifications to multianvil devices for high pressure experiments // Am. Mineral. – 1990. – **75**. – P. 1020–1028.
13. Ono S., Ito E., and Katsura T. Mineralogy of subducted basaltic crust (MORB) from 25 to 37 GPa, and chemical heterogeneity of the lower mantle // Earth and Planetary Science Letters. – 2001. – **190**. – P. 57–63.
14. Stewart A.J., Schmidt M.W., van Westrenen W., and Liebske C. Mars: A new core-crystallization regime // Science. – 2007. – **316**. – P. 1323–1325.
15. Чепуров А. И. Беспрессовые аппараты «разрезная сфера» (БАРС): история создания и перспективы применения // Синтез, спекание и свойства сверхтвёрдых материалов: сб. науч. тр. / отв. ред. Н. В. Новиков, А. А. Шульженко. – К.: Ин-т сверхтвёрдых материалов им. В. Н. Бакуля НАН Украины., 2011. – С. 72–76. (Сер. Материаловедение).
16. Ран Э. Н., Малиновский И. Ю., Паньков М. С. Аппарат высокого давления типа «Разрезная сфера» // Экспериментальные исследования по минералогии (1972–1973): сб. науч. тр. – Новосибирск, 1974. – С. 165–169.
17. Ран Э. Н., Малиновский И. Ю. Кубический двухступенчатый аппарат с гидростатическим приводом // Экспериментальные исследования по минералогии (1974–1975): сб. науч. тр. – Новосибирск, 1975. – С. 149–154.
18. Чепуров А. И., Пальянов Ю. Н., Хохряков А. Ф. и др. Морфология кристаллов алмаза, синтезированных в системе Ni–Mn–C на аппарате типа «разрезной куб» // Проблемы теоретической и генетической минералогии. – Новосибирск: Наука, 1981. – С. 38–40.
19. Malinovsky I. Yu., Shurin Yu. I., Ran E. N. A new type of the «split sphere» apparatus (BARS) // Phase transformations at high pressures and temperatures: applications of geophysical and petrological problems: International Symposium, Abstracts. – Japan, Misasa: Tottori-ken, DELP, 1989. – P. 12.

20. Пальянов Ю. Н., Малиновский И. Ю., Борздов Ю. М. и др. Выращивание крупных монокристаллов алмаза на беспрессовых аппаратах типа «разрезная сфера» // Докл. АН СССР. – 1990. – **315**, – № 5. – С. 1221–1224.
21. Малиновский И. Ю., Годовиков А. А., Ран Э. Н., Чепуров А. И. Анализ основных параметров и выбор оптимальной конструкции многопуансонного блока аппаратов типа «разрезная сфера» // Сверхтвердые материалы: тез. докл. Междунар. семинара. – К., 1981. – Т. 1. – С. 45–46.
22. Shatskiy A., Borzdov Y. M., Litasov K. D. et al. Pressless split-sphere apparatus equipped with scaled-up Kawai-cell for mineralogical studies at 10–20 GPa // Am. Mineral. – 2011. – **96**(4). – P. 541–548.
23. Pal'yanov Y. N., Sokol A. G., Borzdov Y. M. et al. The diamond growth from Li_2CO_3 , Na_2CO_3 , K_2CO_3 and Cs_2CO_3 solvent-catalysts at $P = 7$ GPa and $T = 1700$ – 1750 °C // Diamond and Related Materials. – 1999. – **8**. – P. 1118–1124.
24. Pal'yanov Y. N., Borzdov Y. M., Khokhryakov, A. F. et al. Effect of nitrogen impurity on diamond crystal growth processes // Crystal Growth and Design. – 2010. – **10**. – P. 3169–3175.
25. Litasov, K. D., Shatskiy, A. F., Pal'yanov Y. N. et al. Hydrogen incorporation into forsterite in Mg_2SiO_4 – $\text{K}_2\text{Mg}(\text{CO}_3)_2$ – H_2O and Mg_2SiO_4 – H_2O – C at 7,5–14,0 GPa // Russian Geology and Geophysics. – 2009. – **50**. – P. 1129–1138.

Поступила 17.06.14

УДК 548.736

В. В. Лысаковский, канд. техн. наук

Институт сверхтвердых материалов им. В.Н. Бакуля НАН Украины, г. Киев

ПРОБЛЕМЫ ВЫРАЩИВАНИЯ МОНОКРИСТАЛЛОВ АЛМАЗА НА ЗАТРАВКАХ С ИСПОЛЬЗОВАНИЕМ ШЕСТИПУАНСОННЫХ АППАРАТОВ ВЫСОКОГО ДАВЛЕНИЯ БОЛЬШОГО ОБЪЕМА

Проанализирован уровень развития области техники высоких давлений, применяемой для выращивания монокристаллов алмаза в области термодинамической стабильности. С учетом этого рассмотрены вопросы о проведении исследований с использованием шестипуансонного аппарата высокого давления китайского производства. Разработаны система управления и сопряженная с ней система охлаждения. Приведены результаты испытания установки для выращивания монокристаллов алмаза методом температурного градиента.

Ключевые слова: монокристалл, алмаз, аппарат высокого давления, шестипуансонный аппарат.

В настоящее время, метод температурного градиента [1; 2] применяют для выращивания структурно совершенных монокристаллов алмаза массой до 5 карат в области термодинамической стабильности. Для обеспечения необходимых условий выращивания (давления 5,5–7,5 ГПа и температуры 1350–1600 °С) используют аппараты высокого давления (АВД) типов «белт», «БАРС» и «тороид». Применяя АВД типа «белт», зарубежные ученые [1] разработали метод температурного градиента позволивший изучать закономерности зародышеобразования и кинетику роста монокристаллов алмаза типов Ib, IIa и IIb на затравке при высоких давлениях и температурах.