

ВЫБОР И ПРИМЕНЕНИЕ ЭЛЕКТРОННЫХ КОМПЬЮТЕРНЫХ ЛАБОРАТОРИЙ ДЛЯ ЭЛЕКТРОТЕХНИЧЕСКИХ ДИСЦИПЛИН В ДИСТАНЦИОННОМ ОБУЧЕНИИ

Постановка проблемы. Переход к Болонской системе предполагает изменение учебных планов в сторону уменьшения лекционной нагрузки, увеличения объема лабораторных и практических занятий. При этом основное внимание уделяется самостоятельной работе студентов.

На сегодняшний день лабораторная база учебных заведений материально и морально устарела, большинство контрольно-измерительных приборов имеет срок эксплуатации двадцать - тридцать лет. Модернизация лабораторной базы сопряжена с огромными материальными затратами, которые не могут себе позволить большинство учебных заведений.

У студентов, которые занимаются заочно или дистанционно, в большинстве случаев отсутствует свободный повседневный доступ к лабораториям учебного заведения, что значительно снижает эффективность обучения.

Применение различных виртуальных компьютерных лабораторий позволяет с минимальными материальными затратами модернизировать устаревшую материальную базу учебных заведений и эффективно организовать дистанционное обучение по лабораторным занятиям.

Анализ последних исследований и публикаций. В [1] рассматриваются современное состояние дистанционного обучения и системы, предназначенные для организации дистанционных курсов. Большое внимание уделяется вопросам разработки дистанционных курсов, в основном курсов лекций, мало внимания уделено проблемам организации лабораторных и практических работ, рассматриваются методические вопросы, связанные с организацией дистанционных курсов.

В [2] показаны преимущества применения виртуальных технологий в учебном процессе, а именно: возможность круглосуточной автоматической работы электронной компьютерной лаборатории; возможность построения систем дистанционного обучения; возможность коммерческого использования виртуальных лабораторий. Рассматриваются способы построения типовой дистанционной автоматизированной лаборатории для изучения общетехнических и специальных инженерных дисциплин в техническом ВУЗе. На основании предложенного подхода реализован курс лабораторных работ [3] для студентов заочной формы обучения.

В [4, 5] рассматривается возможность применения системы Electronics Workbench для организации лабораторных работ по курсу теоретических основ электротехники. Выбор программы в данном случае обусловлен приближенностью программы к реальным условиям работы студентов в учебной лаборатории.

В [6] показано применение системы SwitcherCAD III для организации виртуальной лаборатории по электронике при изучении разделов курса, посвященных операционным усилителям.

Анализ публикаций показал: на сегодняшний день не существует четких критериев отбора программного обеспечения для использования в дистанционном обучении, а выбор программного обеспечения определяется в основном ее распространенностью, наличием книг и методических разработок.

В связи с вышеуказанным возникает задача анализа существующего программного обеспечения на предмет возможности применения в дистанционном обучении для организации электронных компьютерных лабораторий.

Постановка задачи. Провести анализ существующего программного обеспечения, предназначенного для моделирования электронных схем, на предмет возможности применения в качестве электронной компьютерной лаборатории для дистанционного обучения при изучении цикла электротехнических дисциплин. Сформулировать критерии отбора программного обеспечения.

Изложение основного материала. На рынке программного обеспечения присутствует большое число программ, предназначенных для применения в качестве электронной компьютерной лаборатории, которые могут быть использованы в учебном процессе, но

законодательству Украины [7] программное обеспечение относится к продуктам интеллектуальной собственности, права на которые охраняются международными законами и законами Украины. В связи с этим запрещено незаконное копирование и распространение любого программного обеспечения, подпадающего под сферу действия указанных законов[8, 9], что сильно ограничивает возможности организации электронных компьютерных лабораторий дистанционного обучения и возможности их использования со стороны обучаемых.

Существует два основных вида программного обеспечения (ПО) с точки зрения его распространения: коммерческое программное обеспечение и бесплатное. Для учебных заведений, достаточно ограниченных в материальных средствах, использование бесплатного ПО может быть единственным вариантом организации учебного процесса как в аудиторных, так и в дистанционных курсах.

Рассмотрим основные возможности программ САПР (Система автоматизации проектных работ), которые могут быть использованы для организации виртуальной лаборатории.

1. Коммерческое ПО.

1. **Программа Electronics Workbench (EWB)** традиционно используется в ВУЗах при изучении дисциплин электротехнического, радиотехнического, микроэлектронного и компьютерного направлений в качестве электронной лаборатории. Наибольшую популярность приобрела версия 5.12 этой программы вследствие ее достаточной простоты и широких функциональных возможностей (рис 1).

Программу отличает простой и интуитивно понятный пользовательский интерфейс. EWB имитирует реальное рабочее место инженера (техника) - лабораторию, оборудованную измерительными приборами, работающими в реальном масштабе времени. С ее помощью можно создавать и моделировать простые и сложные аналоговые и цифровые устройства.

В настоящее время программа принадлежит компании National Instruments и выпускается под названием Multisim.

Достоинства программы: интуитивно понятный интерфейс максимально приближенный к работе с измерительной аппаратурой; наличие действительно большого числа виртуальных приборов; большой выбор поставляемых с программой примеров, литературы и методических указаний по работе с пакетом и решению различных задач в нем; применение в радиолобительской практике, большое число сайтов, посвященных работе с программой.

Недостатки: версия 5.12 морально устарела, содержит ряд ошибок в модулях анализа, другие версии (Multisim) отличает высокая стоимость (от \$550 в ученической версии до \$6000 и более в профессиональной), отсутствие локализации, ориентация только на ОС Windows.

2. **Система LabVIEW (Laboratory Virtual Instrument Engineering Workbench)** компании National Instruments (<http://www.ni.com>) позволяет разрабатывать прикладное программное обеспечение для организации взаимодействия с измерительной и управляющей аппаратурой, сбора, обработки и отображения информации и результатов расчетов, моделирования отдельных объектов и автоматизированных систем (рис. 2). Состав библиотек системы LabVIEW позволяет создавать инструменты для различных этапов исследований - от элементарных приборов до управляющих, информационно - поисковых и аналитических систем.

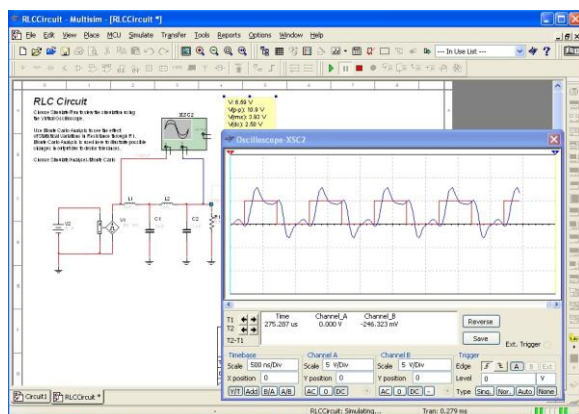
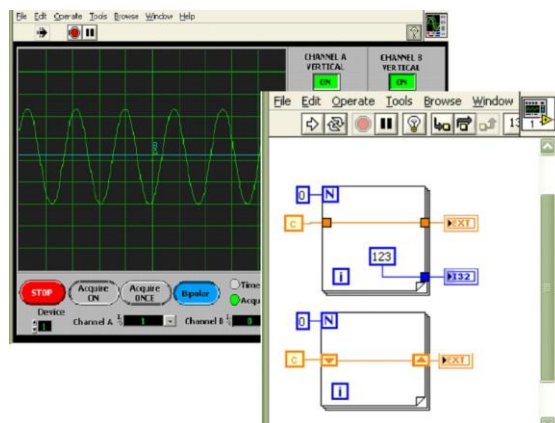


Рис. 1. Программа Electronics Workbench



Любая программа, созданная в системе LabVIEW называется виртуальным прибором (VI-Virtual Instrument). Компонентами составляющими виртуальный прибор являются: передняя панель, блок-диаграмма и пиктограмма-коннектор. Как правило, приложения LabVIEW представляют собой иерархию виртуальных приборов, которая разрабатывается методом "сверху вниз", когда исходная задача разбивается на несколько меньших подзадач. При таком подходе у разработчика будет набор элементарных задач, которые можно последовательно программировать, отлаживать и создавать из них основное приложение – виртуальный прибор верхнего уровня.

Достоинства LabVIEW: ориентация на промышленные стандарты, хорошие возможности сбора, обработки и анализа данных, управления приборами, генерации отчетов и обмена данных через сетевые интерфейсы; хорошо развитая система поддержки и обучения; большой выбор поставляемых с программой примеров, литературы и методических указаний по работе с пакетом и решению различных задач в нем; совместимость с различными операционными системами.

Недостатки LabVIEW: ориентация на пользователя с достаточно высоким уровнем подготовки; высокая стоимость пакета (около \$1300 в базовой комплектации); нет локализации.

3. Программа Microcap (<http://www.spectrum-soft.com/>) предназначена для моделирования режимов работы электронных устройств, заданных с помощью принципиальных и функциональных схем (рис. 3).

Анализ возможностей рассматриваемой программы, показал, что она позволяет решить следующие задачи: анализ и синтез цифровых и аналоговых цепей: усилителей, генераторов, мультивибраторов, аналоговых фильтров, пассивных фильтров в виде последовательного соединения RLC звеньев; активных фильтров и т.д.

К достоинствам программы следует отнести: большой выбор вариантов анализа, возможность создания компонентов пользователя, отличный интерфейс; большой выбор поставляемых с программой примеров, литературы и методических указаний по работе с пакетом и решению различных задач в нем; применение в радиоловительской практике, большое число сайтов, посвященных работе с программой.

Недостатки – высокая стоимость программы (около \$4495) в базовой поставке; ориентация только на ОС Windows; отсутствие виртуальных приборов.

2. Бесплатное ПО.

1. Программа SwitcherCAD III (<http://www.linear.com/>) является третьим поколением программ, предназначенным для разработки устройств электронной техники. Программа состоит из высокопроизводительного SPICE (Simulation Program with Integrated Circuit Emphasis) симулятора, предназначенный для моделирования аналоговых и аналогово-цифровых устройств (рис. 4).

Программа включает в себя интегрированный иерархический редактор моделей и схем на их основе, который позволяет пользователям легко создавать новые схемы, редактировать существующие компоненты или разработать новые. С программой поставляются модели, описывающие большую часть (около 80 %) устройств, производимых компанией, что позволяет сразу начать использование программы для анализа реальных цепей.

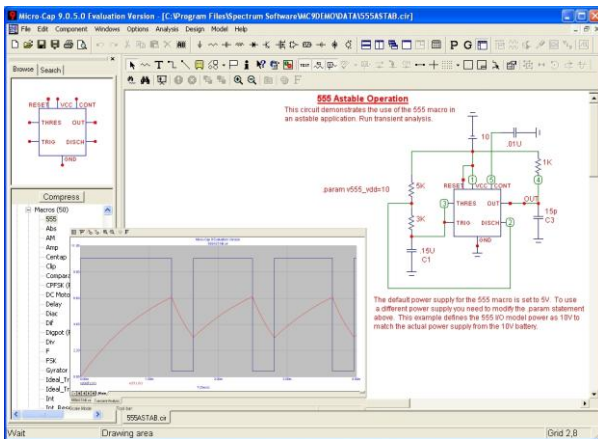


Рис. 3. Программа Microcap

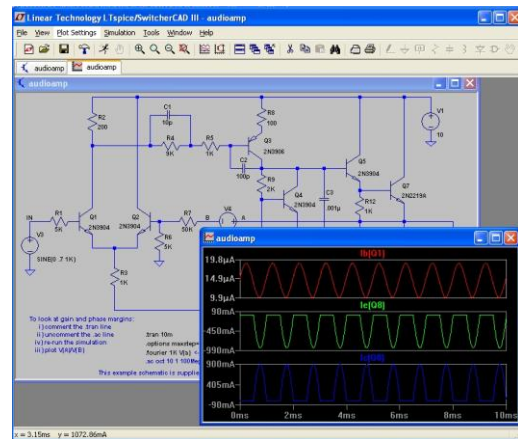


Рис. 4. Программа SwitcherCAD III.

Достоинства программы: развитие возможности по моделированию аналоговых переключательных и усилительных схем; простой интерфейс, наличие литературы и методических указаний; применение в радиолюбительской практике, большое число сайтов, посвященных работе с программой.

Недостатки программы: ориентирована на пользователя со средним и достаточно высоким уровнем базовой подготовки в области электроники и моделирования, необходимость изменения моделей на низком уровне, исходная ориентация на полупроводниковые приборы фирмы - разработчика программы, непонятный с точки зрения законодательства тип лицензии.

2. Программа – симулятор **SpiceOpus** (<http://www.fe.uni-lj.si/~spice/>) является схемным симулятором с оптимизационными утилитами (рис. 5).

Основное назначение проекта – профессиональное приложение различных методов оптимизации в целях моделирования. В пакет включено десять различных оптимизационных подходов. Применение такого инструмента можно порекомендовать для студентов старших курсов и аспирантов, знакомых с методами оптимизации и умеющими произвести выбор наилучшего из них для решения поставленной задачи. Программа существует в двух версиях – профессиональной (платной) и облегченной (бесплатной). К ограничениям бесплатной версии относятся: отсутствие утилит оптимизации, ограничение числа узлов на схеме до 100, отсутствие поддержки пользователей. За исключением указанных ограничений обе версии в остальном идентичны.

Достоинства программы: бесплатная (lite), широкие возможности по организации и визуализации проектирования.

Недостатки программы: отсутствие библиотеки визуальных компонентов исследуемых цепей; нет локализации; нет виртуальных приборов; практическое отсутствие литературы и методических указаний на украинском или русском языке ориентированна больше на исследователей, занимающихся проблемами моделирования, чем на инженеров-практиков.

3. Программа **KTechLab** (<http://ktechlab.org/index.htm>) – интегрированная среда разработки для электронных аналоговых и цифровых цепей и схем с применением микроконтроллеров (рис. 6.). Она может выполнять симуляцию разнообразных компонентов (логических, интегральных, линейных, нелинейных и реактивных), симуляцию и отладку PIC микроконтроллеров, включает возможности высокоуровневого программирования на встроенном языке Бейсике, генерацию программ на Бейсике из блок-схем алгоритмов.

KTechlab является программой достаточно легкой в использовании. Все электронные компоненты и элементы блок – схем имеют контекстно зависимую подсказку. Модуль для работы с блок-схемами позволяет пользователям, не знакомым с PIC контроллерами, сразу создать их собственные программы на языке Бейсик, в тоже время блок симуляции позволяет осуществить пошаговый проход по ассемблерной программе PIC – микроконтроллера.

Основное направление программы – обучение и самообучение основам электроники и схемотехники аналоговых, цифровых и смешанных устройств.

Достоинства: программа обладает простым и интуитивно понятным интерфейсом, в составе программы имеются виртуальные приборы – вольтметр, амперметр, осциллограф,

логический анализатор и др., бесплатная; ориентирована на применение пользователями с начальным и средним уровнем подготовки; возможность проектирования и анализа смешанных цифровых – аналоговых и аналого – цифровых схем.

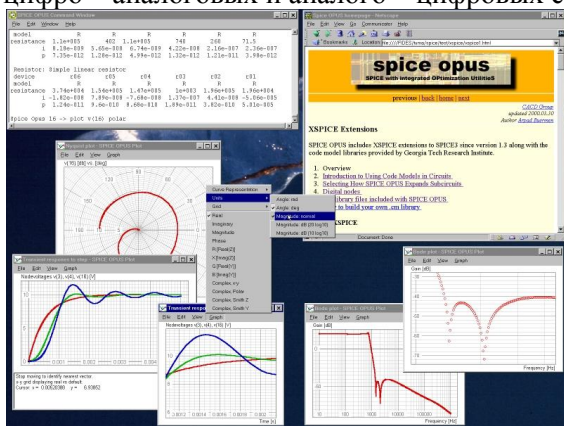


Рис. 5. Программа – симулятор SpiceOpus.

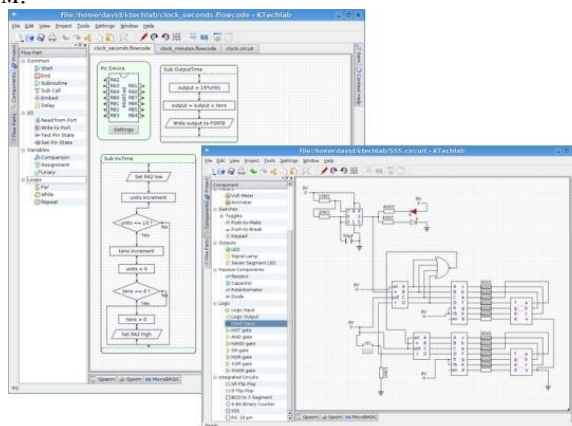


Рис. 6. Программа KTechLab

Недостаток: программа ориентирована только на ОС Linux и оболочку KDE, недостаточное количество измерительных приборов для организации полноценной электронной лаборатории; практическое отсутствие литературы и методических указаний.

4. **Программа QUCS** (Quite Universal Circuit Simulator, <http://qucs.sourceforge.net/index.html>). предназначена для моделирования аналоговых и цифровых схем с выводом результатов в виде различных таблиц и графиков (рис. 7.).

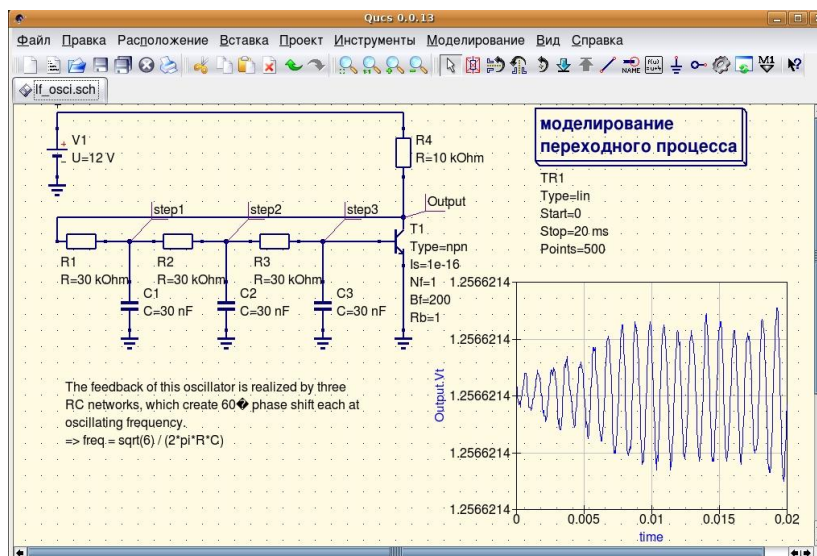


Рис. 7. Программа QUCS

Программа позволяет вводить и редактировать электрические принципиальные схемы аналоговых и цифровых устройств, позволяет представить схему в виде макроэлементов для использования в других схемах.

Важной и интересной особенностью программы является работа с СВЧ - цепями, а именно: расчет S-параметров и согласование цепей в полуавтоматическом режиме; расчет параметров полосковых линий и волноводов; одновременное согласования входа и выхода четырехполюсной цепи.

Достоинства программы: бесплатная, ориентация на пользователя с начальным и средним уровнем подготовки, большой выбор элементов, возможность создания макроэлементов, хорошие средства визуализации результатов моделирования, возможность цифрового моделирования, поддержка основных операционных систем, наличие локализации.

Недостатки: необходимость внешней программы цифрового моделирования (FreeHDL) и

дополнительно компилятора C++(mingw) в Windows; небольшой выбор виртуальных приборов, отсутствие виртуального осциллографа; недостаточное количество литературы и методических указаний на украинском или русском языке.

Критерии отбора программ.

На основании проведенного анализа авторами предлагаются следующие критерии отбора программ для организации электронных компьютерных лабораторий (табл.):

К_{РЗ} – круг решаемых задач (моделирование аналоговых цепей(--+), моделирование цифровых цепей(--+), моделирование смешанных цепей(+++));

К_{СП} – стоимость ПО (бесплатная(+++), условно – бесплатная(++-), платная(---) (ученические(+--), академические лицензии(+--));

К_{МО} – наличие книг и методических материалов (много(+++), мало(---), отсутствуют на украинском или русском языке(+--));

К_{ЛП} – наличие локализации программы на украинском или русском языке(есть (+++), нет(--)).

К_{НП} – уровень начальной подготовки обучаемого (начальный (+++), средний(++-), высокий(+--));

К_{ВП} – наличие виртуальных приборов (много(+++), мало(+--), отсутствуют(---));

К_{ИП} – интерфейс программы (стандартный(+++), нестандартный(++-));

К_{ОС} – поддерживаемые ОС (одна(+--), много(+++));

К_{РП} – использование ПО в радиолюбительской практике (используется(+++), не используется(---));

Таблица

Критерии выбора программного обеспечения для электронных лабораторий в дистанционном обучении

Программное обеспечение	Критерий выбора								
	К _{РЗ}	К _{СП}	К _{МО}	К _{ЛП}	К _{НП}	К _{ВП}	К _{ИП}	К _{ОС}	К _{РП}
Electronics Workbench	--+	---	+++	---	+++	+++	+++	+--	+++
Multisim	+++	+--	+++	---	+++	+++	+++	+--	+++
LabVIEW	+++	+--	+++	---	+--	+++	+++	+++	---
Microcap	+++	---	+++	---	+--	---	+++	+--	+++
SwitcherCAD III	--+	++-	---	----	+--	---	+++	+--	+++
SpiceOpus	--+	+++	---	----	+--	---	++-	+++	---
KTechlab	+++	+++	---	+++	+++	+--	++-	+--	---
QUCS	+++	+++	+--	+++	+++	+--	+++	+++	+++

Выводы. Приведенный обзор программного обеспечения, которое может использоваться при организации электронных компьютерных лабораторий для дистанционного обучения, не является исчерпывающим, тем не менее, с точки зрения авторов, охватывает наиболее типичных представителей данного класса программ.

Проведен анализ существующего программного обеспечения, предназначенного для расчета и моделирования электронных схем различного назначения. Сформулированы критерии отбора программ для использования в электронных (виртуальных) лабораториях дистанционного обучения.

Перспективами дальнейших исследований является анализ организации лабораторного практикума в курсах дистанционного обучения по общетехническим и инженерным дисциплинам на основании предложенных критериев и выработка рекомендаций по совершенствованию электронных компьютерных лабораторий в условиях технического ВУЗа.

Список использованных источников

1. Средства дистанционного обучения. Методика, технология, инструментарий / С. В. Агапонов, З.О. Джалиашвили, Д.Л. Кречман [и др.] / под ред. З.О. Джалиашвили. – СПб.: БХВ-Петербург, 2003. – 336 с.: ил.
2. Евдокимов Ю.К. Организация типовой дистанционной автоматизированной лаборатории с использованием LabVIEW-технологий в техническом ВУЗе / Ю. К. Евдокимов, А.Ю.

- Кирсанов // Образовательные, научные и инженерные приложения в среде LabVIEW и технологии National Instruments: сб. тр. Междунар. конф., Москва, 14-15 ноября, 2003. – М., 2003. – С. 15-17.
3. Евдокимов Ю.К. Виртуальная электронная лаборатория в инструментальной среде LabVIEW: метод. указания для лабораторно-практических занятий студентов заочного отделения / Ю.К. Евдокимов, Р.Г. Насырова, А.Ф. Байтуллин. – Казань: Изд-во Казан. гос. техн. ун-та, 2001. – 26 с.
 4. Ксензик А.В. Применение электронных компьютерных лабораторий в дистанционном обучении при изучении электротехнических дисциплин / А. В. Ксензик // Проблемы инж.-пед. освіти: зб. наук. пр. – Х., 2006. – Вип. 12. – С. 197–202.
 5. Короновский А.А. Применение Electronics Workbench для моделирования электронных схем: учеб.-метод. пособие / А.А. Короновский, А.Е. Храмов. – Саратов: Изд-во ГосУНЦ «Колледж», 2004. – 24 с.
 6. Желбаков И.Н. Виртуальный лабораторный практикум «Виртуальные модели электронных схем применения операционных усилителей» [Электрон ресурс] / И. Н. Желбаков, Н.А. Серов, А.Н. Серов. – Режим доступа: SerovNA@mpei.ru
 7. Цивільний кодекс України (435-15)
 8. Кримінальний кодекс України (2341-14)
 9. Кодекс України про адміністративні правопорушення (80731-10, 80732-10)
 10. Free Software Foundation [Электрон. ресурс]. – Режим доступа: <http://www.fsf.org>

Мнушка О.В., Ксензик А.В.

Выбор и применение электронных компьютерных лабораторий для электротехнических дисциплин в дистанционном обучении

Проведен анализ и обзор существующего программного обеспечения, которое может использоваться при организации электронных компьютерных лабораторий для электротехнических дисциплин в дистанционном обучении. Сформулированы критерии отбора программ для использования в электронных (виртуальных) лабораториях дистанционного обучения.

Ключевые слова: дистанционное обучение, виртуальные лаборатории, лицензионное ПО, программы, система автоматизированного проектирования (САПР), электротехнические дисциплины, коммерческое ПО, электронные схемы, моделирование.

Мнушка О.В., Ксензик О.В.

Вибір і застосування електронних комп'ютерних лабораторій для електротехнічних дисциплін у дистанційному навчанні

Проведено аналіз і огляд існуючого програмного забезпечення, що може використовуватися при організації електронних комп'ютерних лабораторій для електротехнічних дисциплін у дистанційному навчанні. Сформульовано критерії відбору програм для використання в електронних (виртуальних) лабораторіях дистанційного навчання.

Ключові слова: дистанційне навчання, віртуальні лабораторії, ліцензійне ПЗ, програми, система автоматизованого проектування (САПР), електротехнічні дисципліни, комерційне ПЗ, електронні схеми, моделювання.

O. Mnushka, A. Ksenzik

Selection and Application of Electronic Computer Labs for Electrical Engineering Disciplines in Distance Learning

Analysis and review of existing software which can be used in electronic computer laboratories organization for distance learning of electrical engineering disciplines is performed. Criteria for selection of programs for distance learning in electronic (virtual) laboratories are formulated.

Key words: distance learning, virtual laboratories, licensed software, software, computer-aided design (CAD), electrical engineering disciplines, business software, electronic circuits, simulation.

Стаття надійшла до редакції 09.12.2009 р.